


Bruksanvisning

BDM-2

Bullrivare



MACHINE TYPE	<input type="text"/>
SERIAL NO	<input type="text"/>
POWER <input type="text"/> kw	CURRENT <input type="text"/> A
VOLTAGE <input type="text"/> V	FREQUENCY <input type="text"/> Hz
YEAR OF MANUFACTURE	<input type="text"/>
	

*För bästa säkerhet och längsta livslängd rekommenderas att teckna underhålls-
avtal. Kontakta Sveba Dahlen supportsverige@sveba.com för mer information*

Innehåll

Allmänt	1
Produktinformation	2
Spänningar	2
Teknisk information	2
Arbetsprestanda	3
Upplysningar	4
Varningar	4
Behörig personal	4
Viktigare maskindelar	5
Risker	6
Säkerhetsföreskrifter	6
Risker på grund av mekaniska komponenter	6
Risker på grund av elektriska komponenter	7
Risker beroende på bristande hygien	7
Transport och uppackning.....	8
Transport	8
Uppackning.....	8
Installation	9
Placering och underhåll	9
Omgivningsförhållanden.....	9
Elektrisk anslutning.....	10
Avfallshantering	10
Ta maskinen ur drift.....	10
Produktbeskrivning	11
Maskinens användningsområde.....	11
Otillåten användning av maskinen.....	11
Ta maskinen i drift	12
Arbeta med maskinen	13
Bedömning av resultat	16
Underhåll.....	17
Rengöring	17
Dagligen.....	17
Varje vecka	17
Månadsvis.....	17
Rengöring av knivhuvud och knivar.....	18
Rengöring av området under virkplattan	20
Justering av knivhuvud	21
Felsökning.....	22
Figurer och diagram	23
Reservdelar.....	28

Allmänt

Det är viktigt att läsa denna bruksanvisning och att följa de givna förslagen och/eller bestämmelserna vid uppackning, installation, användning och underhåll av maskinen. Om maskinen säljs vidare, skall denna användarinstruktion överlämnas till den nya ägaren.

Bara anställda som har fått utbildning i användning av maskinen och som har läst denna användarinstruktion får använda maskinen.

Garantiåtagandet från Sveba-Dahlen AB gäller bara för defekter som har inträffat trots att maskinen har använts på korrekt sätt, dvs. enligt anvisningarna i denna användarinstruktion. Sveba-Dahlen AB kan aldrig göras ansvarig för materiella skador eller personskador som orsakats genom felaktig användning av maskinen.

Ingen del av denna publikation får reproduceras, kopieras eller mångfaldigas i någon form utan föregående skriftligt medgivande från tillverkaren.

Sveba-Dahlen AB kan inte göras ansvarig för misstag och/eller tryckfel i denna användarinstruktion.

Det rekommenderas att du förvarar denna användarinstruktion nära, eller med, maskin hela tiden.

Produktinformation

Tillverkare:	SVEBA-DAHLEN AB S-513 82 Fristad, Sweden Tel: +46 33 15 15 00 Fax: +46 33 15 15 99 e-mail: info@sveba-dahlen.se www.sveba-dahlen.com
Eftermarknadsservice:	Sveba-Dahlen AB
Maskinamn:	BDM-2
Maskinnummer:	Se maskinskylt
Tillverkningsår:	Se maskinskylt
Effekt:	Se maskinskylt
Spänning:	Se maskinskylt
Strömstyrka:	Se maskinskylt
Vikt:	350 kg
Ljudnivå:	<65 dB(A)

Spänningar

3×400 V/50 Hz+N, 3×230 V/50 Hz, 3×440 V/60 Hz+N, 3×220 V/60 Hz
Andra spänningar på förfrågan

Teknisk information

Rivplatta:	Plast
Knivhuvud:	Teflonbelagd Aluminium
Kniv:	Rostfritt stål
Pressring:	Teflonbelagd Gjutjärn
Virkplatta:	Aluminium

Alla delar som kommer i kontakt med degen är godkända för livsmedelsindustri.

Arbetsprestanda

Typ	Huvud	Max. Deg vikt (kg)	Viktområde* (gram)
BDM-2/30-2	30	2,5	25-85
BDM-3/30-2	30	3	30-100
BDM-3/36-2	36	3	25-85
BDM-3/52-2	52	3	16-45
BDM-4/14-2	14	4	130-250
BDM-4/30-2	30	4	40-130
BDM-4/36-2	36	4	30-110

* Viktområdet är beroende av degkonsistensen

Tabell 2- 1

Upplysningar

Varningar

De följande varningssymbolerna varnar operatören för en möjlig fara genom mekaniska eller elektriska komponenter.



Figur 3- 1



Figur 3- 2

Figur 3-1 är en dekal som sitter fäst på maskinen och som markerar ställen där försiktighet måste iakttas för att undvika att fastna i maskinen.

Figur 3-2 är en dekal som sitter fäst på maskinen och som markerar ställen med elektrisk spänning (risk för stötar).

Läs noggrant genom denna användarinstruktion innan maskinen tas i bruk och följ de anvisningar som ges.

Kontrollera att varningsdekalerna är i gott skick, dvs. läsbara, och byt ut dem vid behov.

Följ noggrant anvisningarna i denna användarinstruktion då maskinen användes första gången, så att ni inte råkar ut för några överraskningar.

Låt ingen obehörig personal använda maskinen.



- Kontrollera noga att maskinen är avstängd under rengöring, underhåll och smörjning.

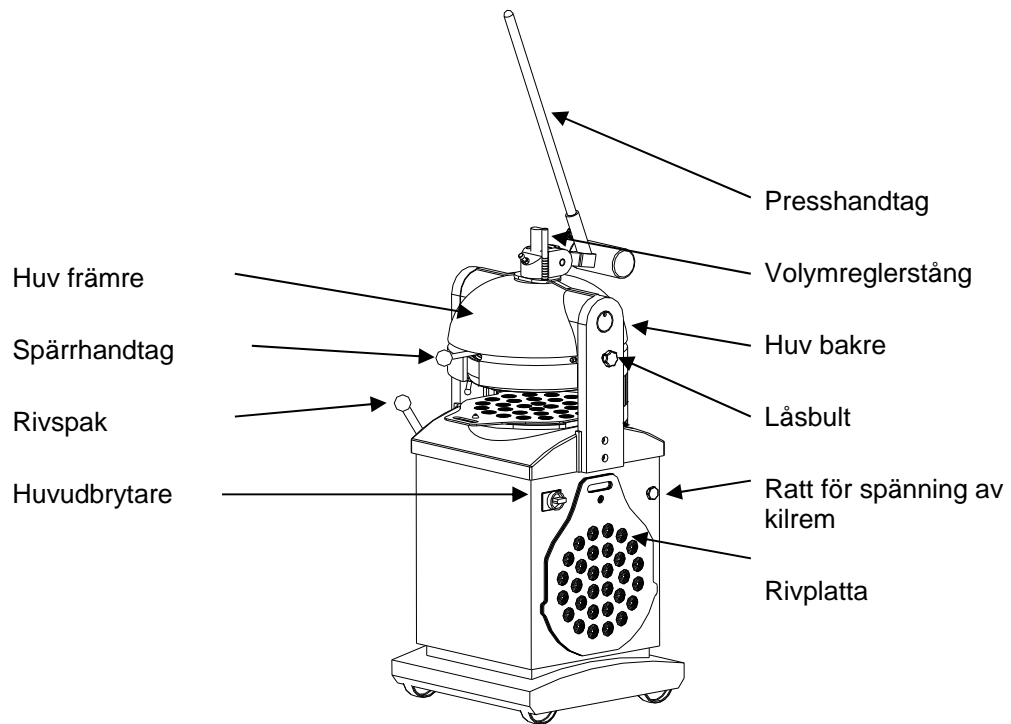
Efter underhåll av maskinen, glöm inte att sätta tillbaka huvarna och stänga dörren på baksidan.

Allt mekaniskt och elektriskt reparationsarbete får bara utföras av behörig personal.

Behörig personal

Därmed menas: personer som är väl insatta i installation, montering, driftsättning och arbete med maskinen och som har den rätta kompetensen.

Viktigare maskindelar



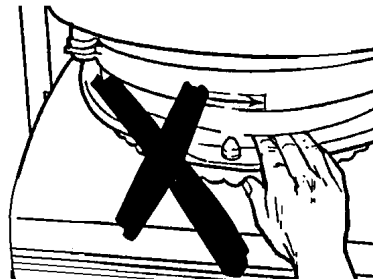
Figur 3- 3

Risker

Säkerhetsföreskrifter



- Ta bort kontakten från nätuttaget när maskinen ska rengöras och/eller underhållas.
- Endast behörig eller väl utbildad personal får utföra reparationer av mekanisk eller elektrisk natur.
- Stick aldrig in händerna i arbetsområdet när maskinen är i drift (se figur 4-1).



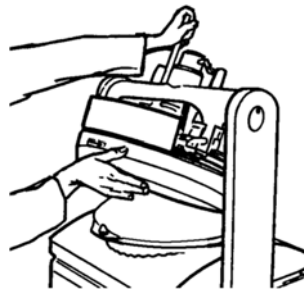
Figur 4- 1

- Bara en person åt gången får använda maskinen.
- Låt huvarna sitta på plats när maskinen är i drift.

Risker på grund av mekaniska komponenter



- Säkerhetshuvarna skyddar alla delar. Låt huvarna sitta på under normal drift. Den bakre huven är säkrad med en tryckbrytare. Ett driftstopp inträffar om huven inte är helt stängd.
- Vid underhåll av maskinen, och speciellt vid borttagning av delar utan att följa säkerhetsföreskrifterna, kan skador uppkomma.
- Under rengöring: håll inte händerna vid knivhuvudets baksida. De kan fastna då knivhuvudet vrids tillbaka. Fatta knivhuvudet enligt figur 4-2 när rengöringen är klar.



Figur 4- 2

Om maskinen används på det sätt som beskrivs i avsnitt *Arbeta med maskinen* uppstår inga risker.

Risker på grund av elektriska komponenter

Sådana risker kommer inte att uppstå eftersom de elektriska delarna inte är direkt åtkomliga.

Avbrutna eller skadade kablar och elektriska komponenter bör omedelbart bytas av en behörig elektriker.

Risker beroende på bristande hygien

Denna typ av risker kan uppstå om de åtgärder som beskrivs i avsnitt *Underhåll* inte vidtas och följs upp.

Transport och uppackning

Transport

Maskinen måste transporteras i sin originalförpackning. Före transport måste förpackningen säkras mot förskjutning. Maskinen bör flyttas med rätt typ av lyftutrustning.

Transportskador som orsakats av att de ovannämnda föreskrifterna inte följts kan inte reklameras. Dessutom sker transport av gods alltid på köparens risk, såvida inget annat uttryckligen överenskommits.



- Lasta inget ovanpå förpackningen.
- Maskinen ska alltid transporteras stående.

Uppackning

Lämna förpackningen stående och ta bort lådan uppåt.

Packa upp maskinen försiktigt och kontrollera om det finns tecken på transportskador. Om sådana upptäcks, ber vi er informera transportfirman omedelbart. Vi rekommenderar även att skadorna fotograferas.

Flytta maskinen från lastpallen med hjälp av en gaffeltruck eller annan lyftanordning.

Genom att skjuta in gaffeltruckens gafflar under maskinens fot kan den lyftas bort från lastpallen.



Maskinens vikt är ca 350 kg.

Av säkerhetsskäl är det tillrådligt att hålla tillräckligt säkerhetsavstånd under lyftningen av maskinen.

Installation

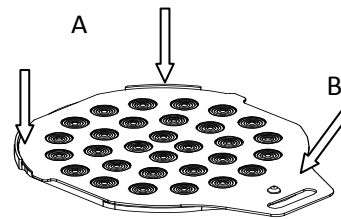
Placering och underhåll



- Bara behörig personal får installera maskinen.
- Maskinen får bara användas för dess ursprungliga syfte: att dela och forma deg.
- Garantin upphör att gälla om maskinen har ändrats utan tillverkarens tillstånd och/eller om icke originaldelar har använts. Användning av icke originaldelar kan skada maskinen och/eller operatören.

Maskinen ska placeras på ett stabilt och plant underlag. Maskinen är mycket stabil. Om golvet är mycket halt, kan hjulen spärras med hjälp av kilar.

Kontrollera om rivplattorna som följer med maskinen, passar som avsett. Hålet i plattorna ska passa till medbringartappen (se figur 6-1, B) på virkplattan. Om inte, plana då rivplattornas baksidor tills de faller lätt över medbringartappen.



Figur 6- 1

Omgivningsförhållanden

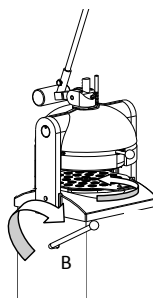
Temperatur:	15° C till 40° C
Relativ fuktighet:	20% till 95%

Elektrisk anslutning

Installationen måste utföras av en behörig tekniker och anslutningen av maskinen till nätet ska utföras av en behörig elektriker. Börja alltid med att kontrollera att nätspänningen och att antalet faser i elkontakten överensstämmer med de som gäller för maskinen (se maskinskylten). Om så inte är fallet, var då vänlig kontakta leverantören.

Kontrollera maskinens rotationsriktning. Vrid huvudströmbrytaren till läge "1" (=ON) och tryck på presshandtaget (se figur 6-2, B).

Knivhuvudet kommer att sänkas ner och virkplattan kommer att utföra en excentrisk rörelse. Om så inte är fallet, måste en elektriker skifta två faser i kontakten för att ändra motorns rotationsriktning.



Figur 6- 2

Avfallshantering

Vid utrantering av en komplett maskin, delar av den eller bara emballaget, ska gällande lokala regler och bestämmelser följas. Specifikation gällande materialet i delarna kan fås av tillverkaren.



Korrekt avfallshantering av denna produkt

Denna markering på produkten eller dokumentation anger att den inte bör sorteras tillsammans med annat hushållsavfall i slutet av sin livslängd. För att förhindra eventuell skada på miljön eller människors hälsa på grund av okontrollerad avfallshantering, skall separeras från andra typer av avfall och återvinnas på ett ansvarsfullt sätt som främjar en hållbar återanvändning av materiella resurser.

Privata användare skall antingen kontakta återförsäljaren som sålt produkten eller sin kommun för vidare information om var och hur de kan lämna in produkten för miljösäker återvinning.

Yrkesmässiga användare skall kontakta leverantören och kontrollera villkoren i köpekontraktet. Denna produkt får inte blandas med annat kommersiellt avfall.

Ta maskinen ur drift

Stäng av maskinen genom att vrida huvudströmbrytaren till läge "0" (= off). Rengör den sedan och kontrollera smörjpunkterna enligt beskrivningen i avsnitt *Underhåll*. Skydda maskinen från yttre påverkan och förvara den i ett torrt och slutet utrymme.

Produktbeskrivning

Maskinens användningsområde

Maskinen är (beroende på typ) avsedd för delning och formning av degbitar med vikten 2.5, 3 eller 4 kg, som redan har förformats en aning. Placera det odelade bräcket på en lös rivplatta och platta till det för hand. Om degen har tendens att fastna, pudra den då med lite mjöl för att förbättra formningsresultatet.

Alla maskindelar, som kommer i kontakt med degen, är av teflonbelagt rostfritt stål eller plast som är godkänd för användning i livsmedelsindustrin.

Otillåten användning av maskinen

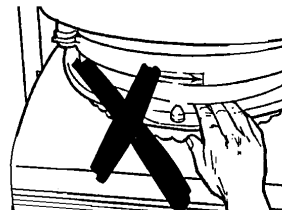
Bullrivaren är bara avsedd för arbetsmoment som beskrivs i avsnitt *Maskinens användningsområde*.

Maskinen får bara rengöras med sådana rengöringsprodukter som är godkända för användning i livsmedelsindustrin. Använd aldrig frätande produkter!

Säkerställ att maskinen står på ett plant underlag.

Maskinen kan bara användas när skyddshuvarna är på plats.

Stick aldrig in händerna i arbetsområdet när maskinen är i drift (se figur 7-1).



Figur 7- 1

Använd bara originalreservdelar.

Använd inte deg som innehåller metaller, stenar eller andra främmande föremål.

Ta maskinen i drift

Kontrollera att maskinen har placerats korrekt, enligt anvisningarna i avsnitt *Installation*.

Kontrollera om maskinen behöver rengöras från smuts som ansamlats under transporten.

I fabriken fettas knivhuvudet in en aning. Rengör knivhuvudet innan du börjar arbeta med degen, och olja sedan in det med lite olja (se avsnitt *Underhåll*).

Kontrollera även om spänningen som står angiven på maskinskylten överensstämmer med spänningen i nätuttaget.



Säkerställ att maskinen placerats på ett plant underlag.

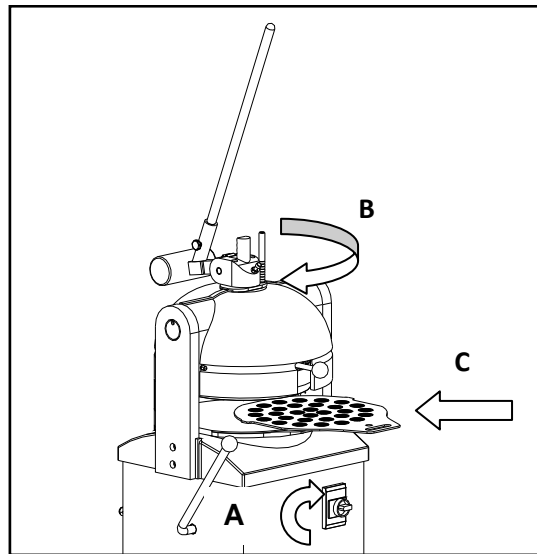
Kontrollera maskinens rotationsriktning. Vrid huvudströmbrytaren till läge "1" (=on), och tryck på presshandtaget (se figur 6-2, B). Maskinen kommer att utföra en pressrörelse och virkplattan kommer att utföra en excentrisk rörelse. Om maskinen inte utför en pressrörelse, be då en elektriker skifta två faser i nätkontakten så att motorns rotationsriktning omkastas. Om nätfaserna är korrekt anslutna, så kommer knivhuvudet att pressa och virkplattan kommer att utföra en excentrisk rörelse (moturs).

Det första testet kan nu fortsätta!

Arbeta med maskinen



Bara behörig personal äldre än 16 år får använda bullrivaren.



Figur 8- 1

1. Sätt på huvudströmbrytaren.
2. Justera volymreglerstängningen (se figur 8-1) enligt aktuell degvikt (indikeringarna visas i tabell 2-2 nedan). Välj ett lämpligt program beroende på degtyp och vikt.
3. Placera bräcket mitt på en lös rivplatta och platta till det för hand.

Om degen är mycket styv är det bra om den först plattas till med en degkavel.



Om degen är klabbig, så rekommenderar vi att den och rivplattan mjölas en aning.

4. Placera rivplattan (C) korrekt på tappen på virkplattan (se avsnitt *Placering och underhåll*).



Om rivplattan sätts in på felaktigt sätt så kan maskinen skadas.

Följande tabell ger en grov uppskattning av den korrekta positionen för volymkontroll baren, för modellen upp till 2, 3 samt 4 kg deg (se kapitlet *Produktinformation*).

Inställning	Viktyp 2/xx [gram]	Viktyp 3/xx [gram]	Viktyp 4/xx [gram]
0	750	900	1200
1	1110	1320	1550
2	1470	1740	1900
3	1830	2160	2250
4	2190	2580	2600
5	Max.	Max.	2950
6			3300
7			3650
8			Max.

Tabell 8-1

Anmärkningar:

Läget för volymreglerstången bestämmer hur långt knivhuvudet rör sig uppåt före rivning. På detta sätt kan volymen för formningskamrarna bestämmas. Därför är denna position relaterat till vikten på den deg som ska rivas.

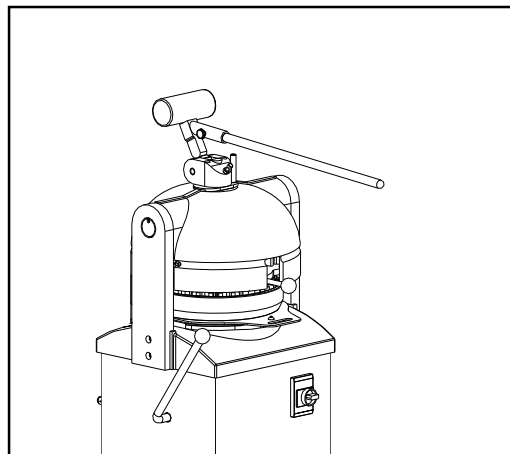
Eftersom den korrekta inställningen beror på degens konsistens, så handlar det om erfarenhet.

Om formningskamrarnas volym är för liten, kommer degbitarna att skadas. Om volymen är för stor, kommer de inte att formas tillräckligt.

5. Tryck ut degen genom att vrida på presshandtaget. Pressningen ringen kommer komma ner och degen kommer att pressas.

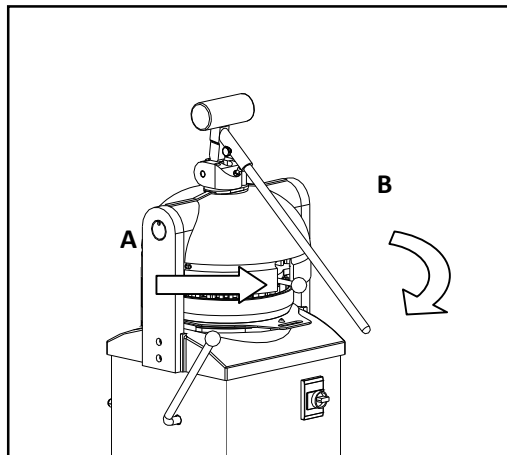


För att få degbitar lika vikt, är det nödvändigt att behålla presstrycket så länge att deg kommer ut under pressringen.



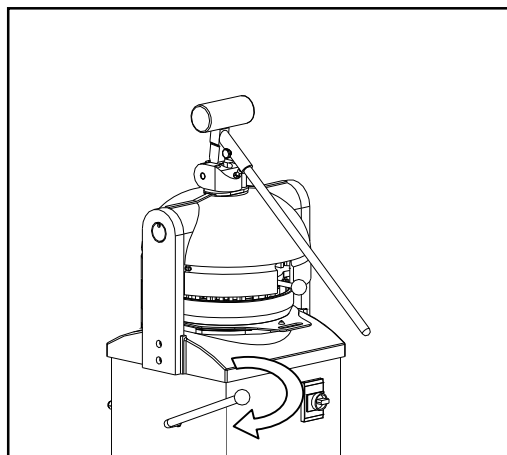
Figur 8- 2

6. För spärrhandtaget åt höger (se figur 8-3, A).
7. Drag presshandtaget ytterligare neråt för att dela degen till dess nedre position (se figur 8-3, B).



Figur 8- 3

8. Dra i rivspaken för att starta rivningsprocessen.



Figur 8- 4



Håll presshandtaget kvar i sin nedre position.

9. Efter rivning; för tillbaka rivspaken och presshandtaget till sina utgångslägen och tag ut rivplattan.

Nästa kapitel (*Bedömning av resultat*) kommer att ge mer information om bedömning och justering.

Bedömning av resultat

Följande information kommer att hjälpa er att uppnå bästa möjliga resultat: Vid användning av maskinen, beakta då alltid följande justeringsmöjligheter: volym, presstid och formningstid.

A. Bullarna har inte samma vikt

- Se till att degbiten hamnar exakt på mitten av rivplattan och platta till det en aning för hand. Degen bör stanna kvar innanför cirkelarna på rivplattan. Om så inte är fallet, ser du detta när pressringen kommer ner. Degen som kommer utanför kommer inte att bli pressad eller rundad.
- Kontrollera att degen har haft rätt viltid (beroende på degens konsistens, men är normalt ca 15 minuter).
- Öka presstiden. Presstiden visas på displayen. Så snart degen syns under pressringen har den pressats tillräckligt länge

B. Bullarna har inte rundats tillräckligt

- Vrid volymreglerstången (figur 3-3) till ett lägre värde.
- Öka rivningstiden genom att hålla handtaget längre i pressläge.
- Försök en kombination av båda.

Degen kommer att rivs mer intensivt.

C. Bullarna har en punkt på toppen

- Vrid volymreglerstången (figur 3-3) till en högre värde.
- Kontrollera om vikten på bräcket överensstämmer med maskinens kapacitet.

D. Bullarna har ett skadat ytskikt

- Bullarna har formats för länge. Minska rivningstiden.

E. Maskinen pressar degen genom öppningen mellan pressringen och rivplattan

- Bräcket har pressats för länge. Minska presstiden.



För att uppnå ett gott resultat, beakta maskinens viktområde. Kontrollera eventuellt maskinskylten. I tabell 8-1 anges viktområdena för de olika maskintyperna.

Underhåll

Rengöring

Siffrorna i texten hänvisar till dem i figurerna i bilagorna.



- Vrid alltid huvudströmbrytaren till "0" (=off) innan någon form av underhållsarbete påbörjas.
- Rengör aldrig maskinen med vatten. Om vatten används kan det orsaka oxidation och elektriska problem.
- Bara behörig personal får använda maskinen.
- Andra personer bör hålla sig på ett visst avstånd från maskinen.

Dagligen

- Rengör alla använda rivplattor (glöm inte att rengöra även undersidan) med kallt till ljummet vatten.
- Förvara inte rivplattorna i maskinen, utan häng upp dem i hållarna på maskinens sidor.
- Rengör virkplattans översida.



Kontrollera att det inte finns några degrester mellan knivhuvudet och virkplattan, eftersom det kan leda till skador på delningsknivarna och rivplattorna under drift.

Varje vecka

- Rengör virkplattans arbetsyta, delningsknivarna och pressringen (se avsnitt *Rengöring av knivhuvud och knivar*).

Månadsvis

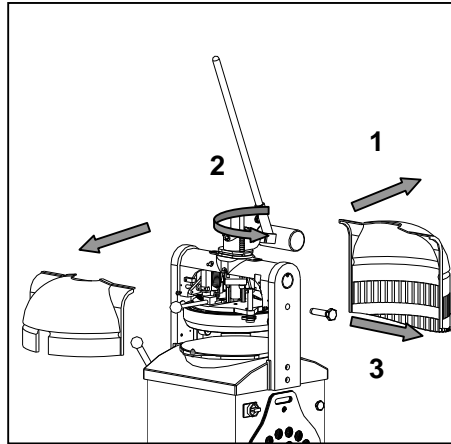
- Fetta in alla rörliga delar av knivhuvudet. Beakta särskilt de två stödaxlarna (figur D1-46) och styrblocken av mässing (figur D1-23).
- Efter rengöring av ytan under virkplattan (figur DA-1), fetta då också in alla rörliga delar. Beakta särskilt den på virkplattans rörliga yta, den glidande plastdelen glidring (figur DA-2) och tvärlagrets lagring (figur DA-10).
- Kontrollera kilremmens sträckning, och spänn den om nödvändigt med hjälp av ratten (figur 3-3) på maskinens högra sida.

Rengöring av knivhuvud och knivar

1. Ta bort den bakre och främre huven (se figur 10-1 position. 1).
2. Sätt viktkontrollstången i det översta läget (se figur 10-1 position 2).
3. Dra ut låsbulten (se figur 10-1 position 3).

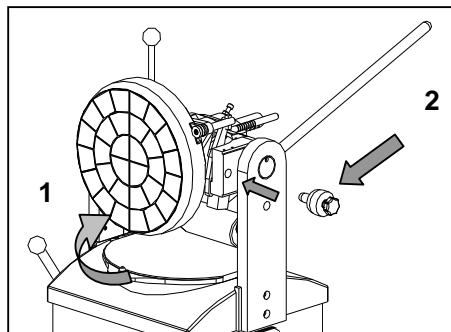


Se upp för presshandtaget om knivhuvudet vill rotera bakåt.



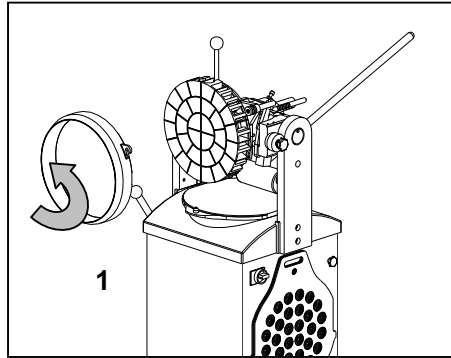
Figur 10- 1

4. Fatta tag i spärrhandtaget och lyft uppåt, knivhuvudet blir då synligt (se figur 10-2 position 1).
5. Montera på den medlevererade gummiringen på låsbulten och sätt den i det frilagda hålet på hållaren för att hålla knivhuvudet i läge (se figur 10-2 position 2).



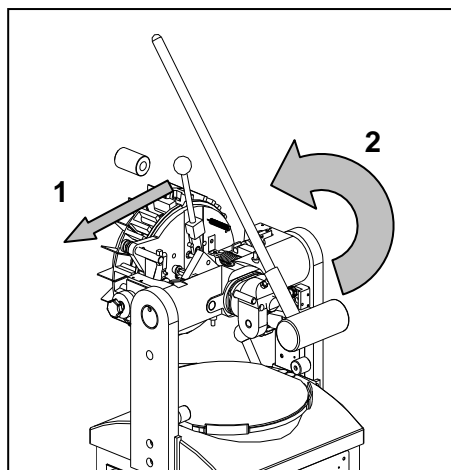
Figur 10- 2

6. Ta bort pressringen genom att vrida den ett kvarts varv åt vänster (se figur 10-3, position 1).



Figur 10- 3

7. Gå till maskinens baksida.
 8. Håll i spärrhandtaget med vänster hand och presshandtaget med höger hand.
 9. För spärrhandtaget till vänster (se figur 10-4, position 1) mot stoppet.
 10. För presshandtaget uppåt (se figur 10-4, position 2) mot stoppet.
- Knivarna kommer då ut för rengöring..

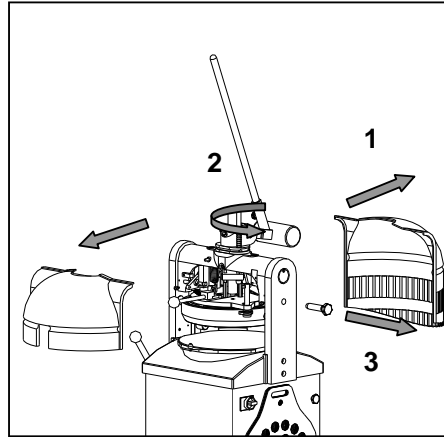


Figur 10- 4

11. Sätt medlevererade grå bussningen mellan hållaren och överdelen för att hålla knivarna ute (se figur 10-5, position 1).
12. Rengör kniven med en mjuk borste och plastskrapa.
13. Smörj in knivhuvudet och knivarna med olja baserad på paraffin.



Använd aldrig vegetabilisk olja eftersom den kommer att hårdna.

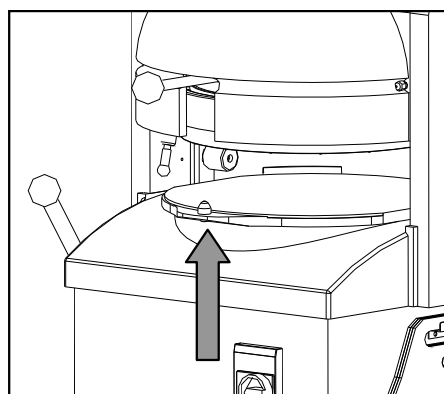


Figur 10- 5

Efter rengöring återställs delarna i omvänd ordning.

Rengöring av området under virkplattan

1. Ta bort virkplattan genom att ge den en hård stöt uppåt på undersidan av den utskjutande delen (se figuren).
2. Rengör ytan från deg- och mjölrester (rengör utan vatten). Fetta in de vita håligheter i plastglidringen en aning (figur DA-2) och glidytor i gjutjärnsbordet (DA-5).
3. Montera tillbaka virkplattan och kontrollera att den runda håligheten i mitten av virkplattan passar exakt på tvärlagrets lager (figur DA-10).
4. Tryck kraftigt på virkplattan och kontrollera att den ligger plant.



Figur 10- 6



Virkplattan måste ligga plant!

Justering av knivhuvud



Enbart kvalificerad personal får ställa in knivarna. Övrig personal måste hålla sig en bit ifrån.

1. Ta allra först bort huvarna och pressringen.
2. Lägg en rivplatta med undersidan uppåt på virkplattan och lägg sedan tre pappersark i samma storlek som rivplatta på den.
3. Frigör spärrens fjäder (figur D1-20).
4. Dra presshandtaget neråt så att knivarna pressar mot papperen.

Håll presshandtaget nere.

1. Lossa de två muttrarna per knivbult (figur D1-44).
2. Genom att knacka försiktigt på de fyra knivbultarna med en gummihammare kan man knacka ner knivarna mot papperet.
3. Knivarna kan justeras neråt med de nedre muttrarna på knivbultarna och justera uppåt med de övre muttrarna.
4. Kontrollera om papperet kan röras fritt under knivarna genom att dra i papperets fyra hörn.
5. Dra åt muttrarna då papperet kan röras fritt.
6. Inställningen är nu klar, för upp presshandtaget, återmontera spärrens fjäder och huvarna.



Glöm inte att göra fast spärrfjäders.

Felsökning

Knivarna och huvudet förblir frånkopplade.

- Kontrollera om presshandtaget är helt återfört.
- Kontrollera fjädern på spärren (figur D1-20).

Virkplattan stoppar inte sin excentriska rörelse

- Kontrollera om spärren (figur DA-11).

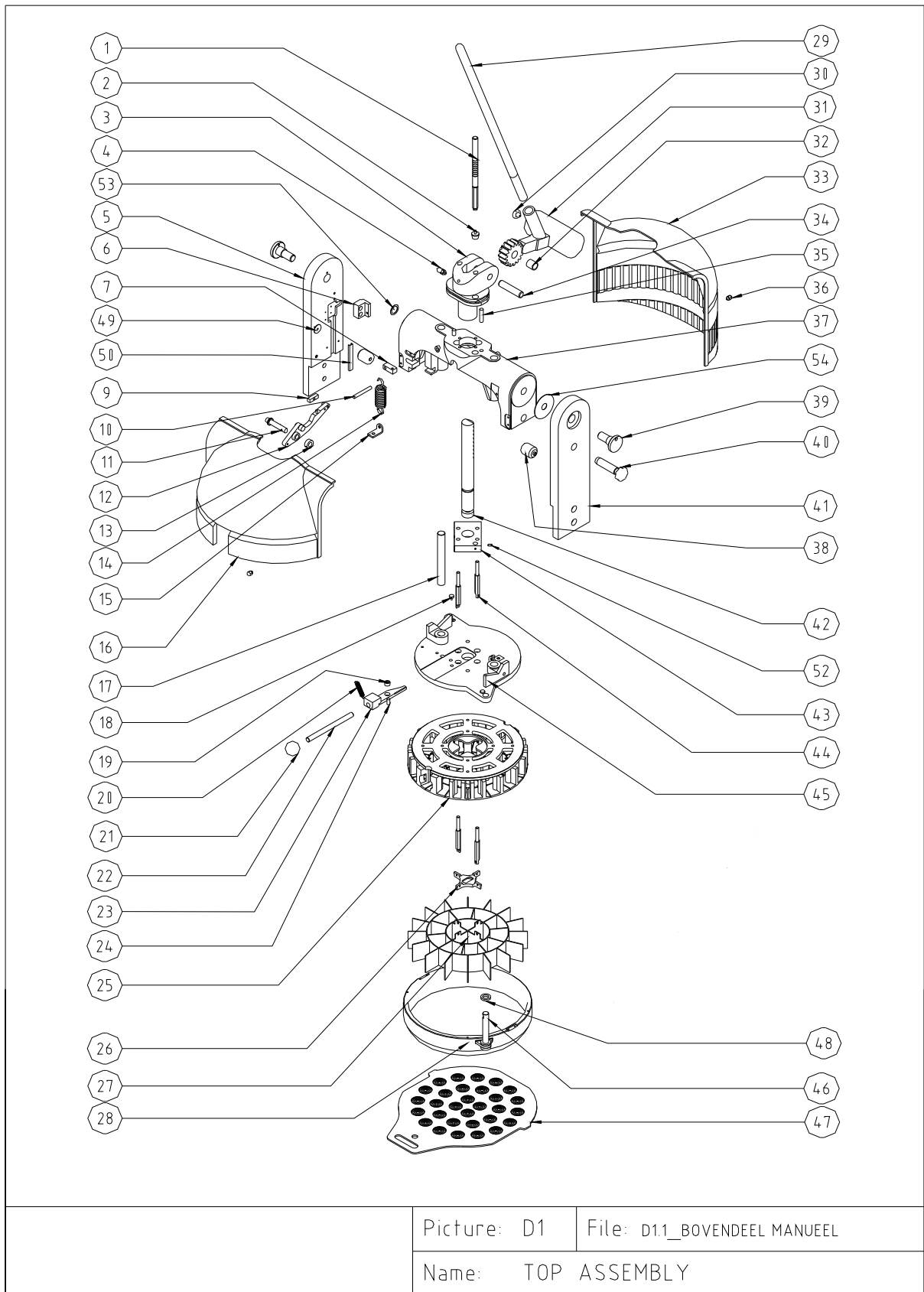
Maskinen delar inte degen.

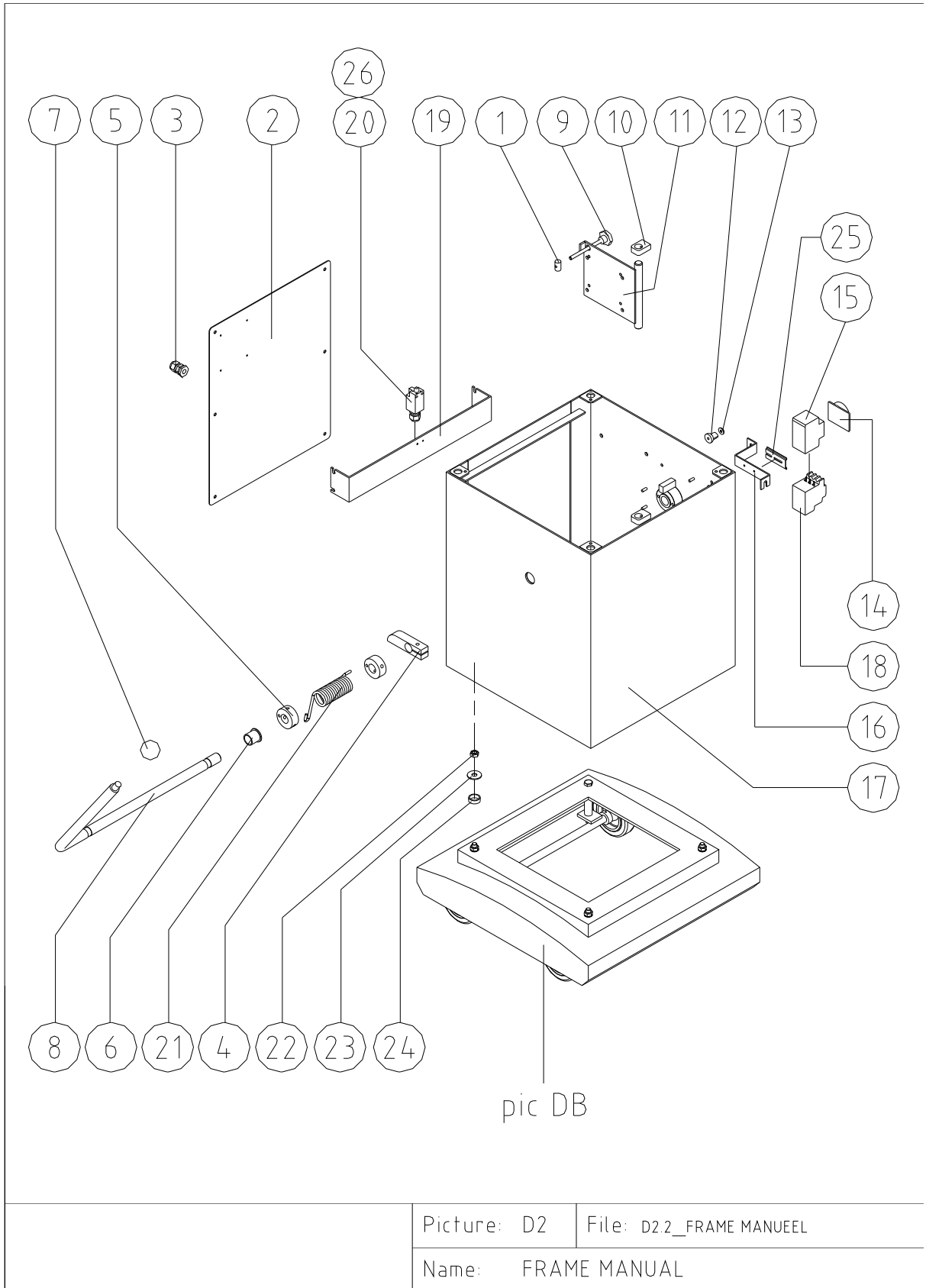
- Kontrollera om spärren (figur D1-23) går ut ur pressaxeln (figur D1-42).
 - Om ja: Knivarna är smutsiga eller böjda. Knivhuvudets dragfjäder har brustit (se figur D1-14).
 - Om nej: Spärren löper inte bra. Rengör och smörj den.

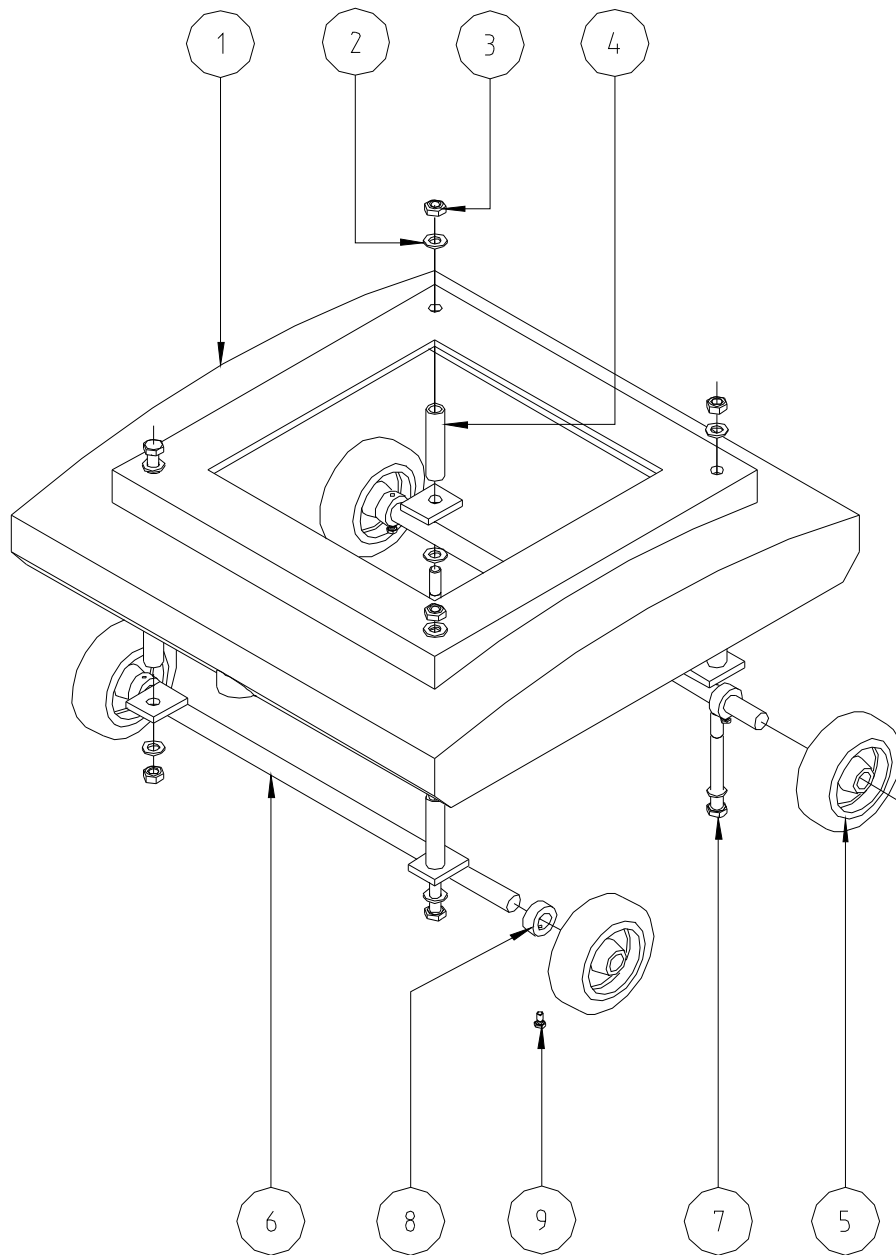
Maskinen formar inte degen.

- Slå på huvudströmbrytaren (se figur 3-3).
- Kontrollera om länkarmen (se figur D2-4) är inställd så att den inte trycker upp tvärlagret (DA-7).
- Kontrollera kilremmens spänning med vredet (se figur 3-3).

Figurer och diagram



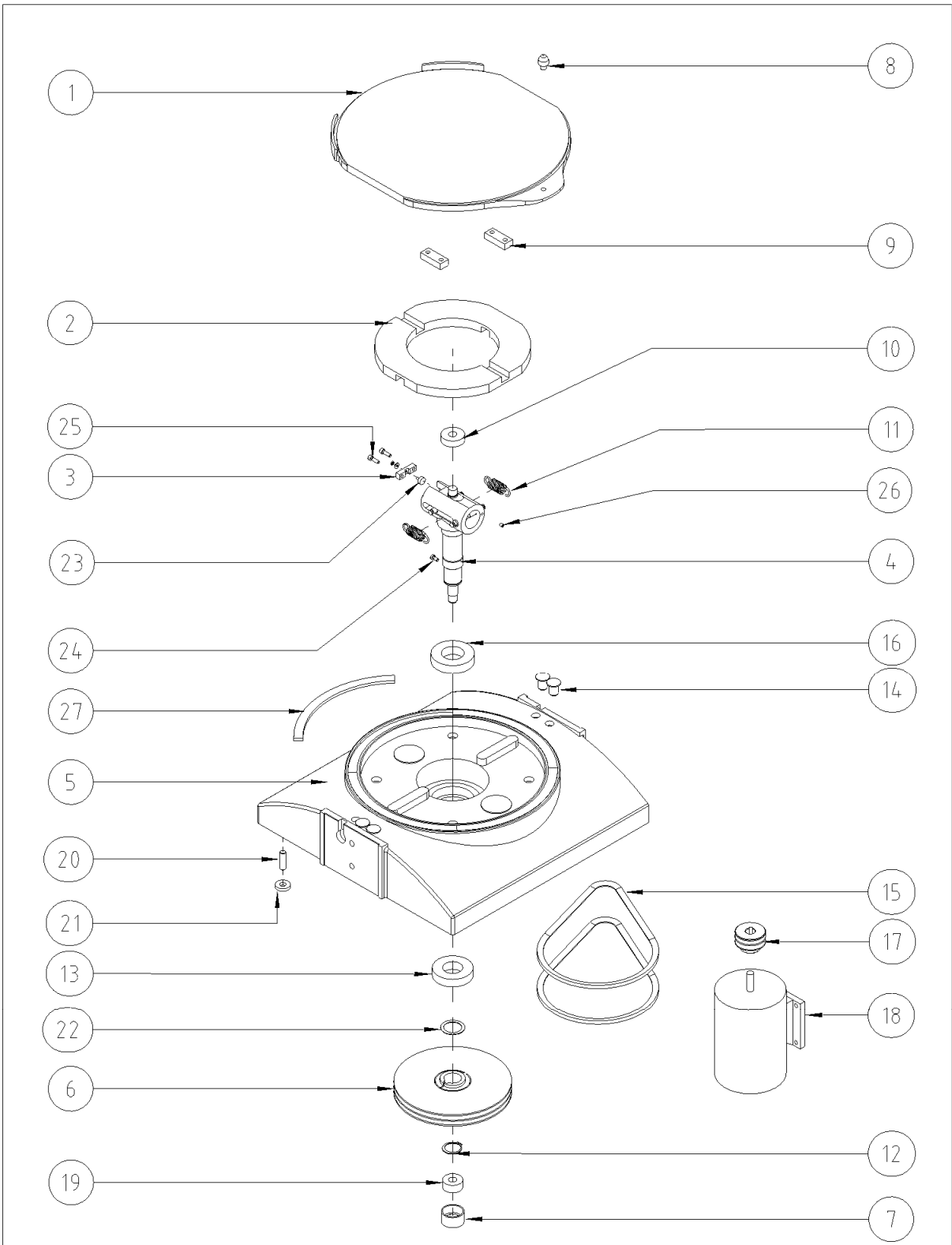




Picture: DB

File: DB1.1_ONDERSTEL

Name: BASE



Picture: DA | File: DA13_OPBOLTAFEL

Name: OSCILLATING TABLE

Reservdelar

Pos. Nr.	Art. Nr.	Beskrivning	Kvantitet	
D1-01	03006	Volume shaft	1	
D1-02	60031-1	Stopdamper	1	
D1-03	02999	Fill up tin of binder	1	
D1-04	00054	Stop stud press handle M10*35	1	
D1-05	03020-L	Sidepiece left	1	
D1-06	02314	Adjusting block	1	
D1-07	03009	Stop block of lever	2	
D1-09	00396	Guide block	2	*)
D1-10	00052	Shaft of springs	2	
D1-12	62263-4/36	Dividing knife 4/36	1	
D1-14	62280	Tension spring divide disc	2	*)
D1-15	03023	Binder of tension spring divide disc	2	
D1-16	90020-5	Frontcover DR2	1	
D1-17	03014	Console shaft	2	
D1-18	62203-1	Stopdamper	2	
D1-19	00055	Bush (lever)	1	
D1-20	60614	Draw spring ratchet	1	*)
D1-21	60008	Ball knob 50*16	1	
D1-22	03013	Handle of ratchet	1	
D1-23	03012	Ratchet	1	
D1-24	60958	Insert notching pen S4 10*20 D1474	1	
D1-25	02992-2/30	Dividing disc 2/30	1	
D1-25	02992-3/30	Dividing disc 3/30	1	
D1-25	02992-3/36	Dividing disc 3/36	1	
D1-25	02992-3/52	Dividing disc 3/52	1	
D1-25	02992-4/14	Dividing disc 4/14	1	
D1-25	02992-4/30	Dividing disc 4/30	1	
D1-25	02992-4/36	Dividing disc 4/36	1	
D1-27	62263-2/30	Dividing knife 2/30	1	
D1-27	62263-3/30	Dividing knife 3/30	1	
D1-27	62263-3/36	Dividing knife 3/36	1	
D1-27	62263-3/52	Dividing knife 3/52	1	
D1-27	62263-4/14	Dividing knife 4/14	1	
D1-27	62263-4/30	Dividing knife 4/30	1	
D1-28	90104-2/XX	Pressing ring 2/XX complete	1	
D1-28	90104-3/XX	Pressing ring 3/XX complete	1	
D1-28	90104-4/XX	Pressing ring 4/XX complete	1	
D1-29	00025	Press handle	1	
D1-30	60077	Star-shaped knob black S-40 M8	1	
D1-31	03019	Perss lever holder	1	
D1-32	60802	Bearing self-oiling bush 22*27*28	1	
Pos. Nr.	Art. Nr.	Beskrivning	Kvantitet	

D1-33	90020-6	Backcover DR2	1	
D1-34	03015	Shaft perss lever holder	1	
D1-36	02917	Screw for guard	4	
D1-37	03000	Binder	1	
D1-38	03022	Stop back cover	2	
D1-39	02312	Reversing rod	2	
D1-40	90-VO-02528	Lockingpin complete rond 25	1	
D1-41	03020-R	Sidespiece right	1	
D1-42	03005	Press shaft	1	
D1-43	03004	Knife bolt holder	1	
D1-44	03003	Knife bolt of cross	4	
D1-45	03001	Locking plate	1	
D1-46	90101	Conduction perss-ring	2	
D1-47	03017-2/30	Rounding plate 2/30	3	
D1-47	03017-3/30	Rounding plate 3/30	3	
D1-47	03017-3/36	Rounding plate 3/36	3	
D1-47	03017-3/52	Rounding plate 3/52	3	
D1-47	03017-4/14	Rounding plate 4/14	3	
D1-47	03017-4/30	Rounding plate 4/30	3	
D1-47	03017-4/36	Rounding plate 4/36	3	
D1-48	62302	Touch pressing ring	2	
D1-49	02223	Fixing pulley	2	
D1-50	03040	Cover profile of electric cables	2	
D1-52	60509	Adjusting screw + ball M8*16	1	
D2-01	00746	Tension shaft motor bracket	1	
D2-02	03028	Cover plate of frame	1	
D2-03	62188-M20	Turnbuckle M20	1	
D2-04	02381	Pression link	1	
D2-05	00762	Adjusting ring torsion spring	2	
D2-06	60042	Nylon bearing 08-25	2	
D2-07	60008	Ball knob 50*16	1	
D2-08	03029	Rounding lever	1	
D2-09	90-DR-02308	Clampwire motor	1	
D2-10	00745	Motorsupport	2	
D2-11	00742	Motor bracket cpl.	1	
D2-12	03050	suspension rounding plates	1	
D2-13	62303	Ring M6	1	
D2-14	62304	Main switch	1	
D2-15	62131	Motor security switch upto 2,5 A	1	
D2-15	62132	Motor security switch upto 4 A	1	
D2-15	62133	Motor security switch to 6,3 A	1	
D2-16	03049	Holder motorrelay	1	
D2-18	62406-400	Motor security relay 400V	1	
D2-19	03107	ZS Supportplate frame manual	1	
Pos. Nr.	Art. Nr.	Beskrivning	Kvantitet	

D2-20	62155	Endswitch	1	
D2-21	61087	Torsion spring	1	
D2-22	60014	Nut ZK M12 D934	3	
D2-24	02370	Mounting bush for wheel axle	3	
D2-25	02894-70	Assembly rail	1	
D2-26	62188-M20	Turnbuckle M20	1	
DA-01	90014-4/XX	Rounding table 4/XX complete	1	
DA-02	01359	Sliding ring	1	*)
DA-03	02740	Limitation strip cross bearing	1	
DA-04	02741	Cross bearing assembled	1	
DA-04	90-VO-02386	Cross bearing assembled	1	
DA-06	61917	Pulley	1	
DA-06	90015	Pulley	1	
DA-07	20-DR-01362	Thrust shaft	1	
DA-08	02532	Centring pin moulding table	1	
DA-08	90014-4/XX	Rounding table 4/XX complete	1	
DA-09	01363	Guide key -S-	2	
DA-09	90014-4/XX	Rounding table 4/XX complete	1	
DA-10	60016	Ball bearing	1	
DA-11	62317	Draw spring cross bearing DR2	2	*)
DA-12	60007	Retaining ring A35 D471	1	
DA-13	60005	Ball bearing 6208.2ZR	1	
DA-15	61861-1	V-belt SPZ 850	2	*)
DA-16	60004	Ball bearing 6209.2ZR	1	
DA-17	00464	Pulley 2SPZ 56	1	
DA-18	61232	Motor 220/380 V. 0,55 kW	1	
DA-19	20-DR-01362	Thrust shaft	1	
DA-20	62400	Stud	4	
DA-21	60540	Washer M12	4	
DA-22	61931	Shim ring steel 36*48*1,0	1	
DA-23	62203-1	Stop damper	1	
DA-24	62388	Screw MBZ A2 M6x12	1	
DA-25	60631	Screw CK MBZ A2 M6x20	2	
DA-26	60061	Adjusting screw M6x6 D916K	2	
DA-27	62533	Sliding strip Rounding Table	4	*)
DB-01	61856	Casting underframe	1	
DB-02	60538	Washer M12 D125	8	
DB-03	60014	Nut ZK M12 D934	4	
DB-04	02369	Adjusting tube for wheel axle	4	
DB-05	62014	Wheel	4	
DB-06	02366	Wheel axle	2	
DB-07	60526	Bolt ZK M12*130	4	
DB-08	00458	Collar sheel axle	4	
DB-09	60053	Hex head screw M6x10	4	
DB-09	60061	Adjusting screw M6*6 D916K	4	

*) rekommenderade reservdelar

Tillverkare

Sveba-Dahlen AB

Företagsnamn

Industrivägen 8
SE-513 82 FRISTAD

Adress

Behörig person

Ion Folea

Namn

Sveba-Dahlen AB

Företagsnamn

Industrivägen 8
SE-513 82 FRISTAD

Adress

Försäkrar härmed att:

Allmän benämning: Bullrivare

Modell:

Serie BDM: BDM-2/30-2, BDM-3/30-2,
BDM-3/36-2, BDM-3/52-2,
BDM-4/14-2, BDM-4/30-2, BDM-4/36-2

överensstämmer med alla tillämpliga bestämmelser i Maskindirektivet
2006/42/EC

Vidare försäkras att maskinen överensstämmer med alla tillämpliga
bestämmelser i:

EMC-direktivet 2014/30/EU.

Lågspänningen 2014/35/EU.

Följande standarder är tillämpade:

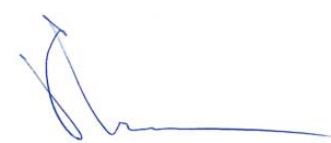
EN 60204-1:2006, EN 12100:2010, samt nu gällande tillägg och korrigeringar.

Fristad

Ort

2018-01-05

Datum



Underskrift

Peter Larsson

Namn

Vd

Titel