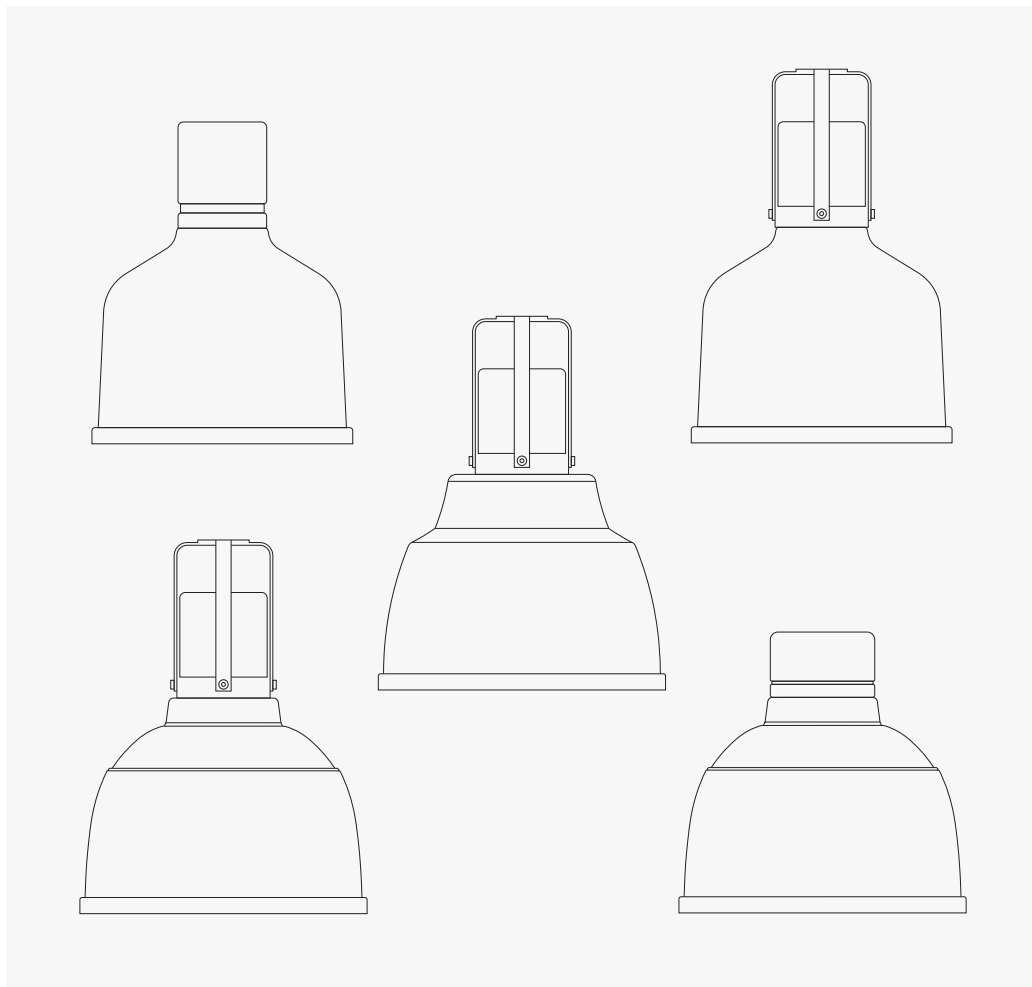


Instruktionsmanual
Stayhot™ Focus Värmelampa
Modeller MS / MO / RS / RO / IO

Svenska / SE
Page 2

Instruction Manual
Stayhot™ Focus Heat Lamp
Models MS / MO / RS / RO / IO

English / EN
Page 19



Introduktion

Tack för att ni investerar i innovation, kvalitet och svensk industri genom ert inköp av vår Stayhot™ Focus Värmelampa.

I denna manual hittar ni monteringsinstruktioner, elscheman, säkerhetsriktlinjer och annan användbar information som hjälper er att få ut det mesta av produkten.

Vi hoppas att ni får glädje av värmelampan under många år framöver. Om ni skulle ha några frågor eller behöver hjälp framöver, tveka inte att kontakta oss — vi hjälper gärna till.



Karl Lobelius
VD
Stayhot AB

Stayhot AB

Telefon 0046 8 35 79 15
Email info@stayhot.se
Hemsida www.stayhot.se
Adress Knistavägen 1B
191 62 Sollentuna
Sverige

Instruktionsmanual 250320

Stayhot AB förbehåller sig rätten att när som helst och utan föregående meddelande göra ändringar i de tekniska specifikationerna eller produktens utformning. Detta för att säkerställa att vi alltid kan leverera högsta möjliga kvalitet och funktionalitet.

Svensk Design & Produktion

Alla Stayhot™ Värmelampor tillverkas för hand i Sverige, med fabriken i Sollentuna som bas.

Här har vi full kontroll över allt från materialval och leverantörer till återvinning, vilket säkerställer att vi alltid levererar den högsta kvaliteten.

Varje lampa genomgår en noggrann individuell testning och inspektion av vårt produktionsteam innan den packas och skickas ut.

Innehållsförteckning

1	Säkerhetsinformation	4
2	Introduktion	6
3	Installation	8
4	Montering	9

1 Säkerhetsinformation



1.1 Allmänt

Läs säkerhetsinstruktionerna noga innan installation och användning av produkten. Tillverkaren ansvarar ej för skador eller personskador till följd av felaktig installation eller användning som bryter mot dessa instruktioner.

- Produkten skall ej användas av barn under 15 år, personer med en nedsatt fysisk, sensorisk, eller mental förmåga eller av personer med bristande erfarenhet eller kunskap.
- Produkten skall placeras oåtkomlig för husdjur och barn under 8 år.
- Produkten skall ej användas som leksak.

1.2 Installation



Varning! Risk för skador, brännskador, brand elektriska stötar.

- Elektriska anslutningar skall alltid utföras av behörig elektriker.
- Elektrisk anslutning av produkten skall ske enligt de anvisningar som ges i **Kapitel 3, "Installation"**.
- Installation av produkten skall ske fackmannamässigt enligt de anvisningar som ges i **Kapitel 4, "Montering"**.
- Produktens elkälla skall överensstämma med given märkdata.
- Produkten skall anslutas till skyddsjord.
- Installera eller använd aldrig en skadad eller på annat sätt defekt produkt.
- Avlägsna allt förpackningsmaterial innan installation.
- Produkten skall föregås av en allpolig strömbrytare.
- Produkten får inte installeras där den kan komma i kontakt med vatten.



Varning! Om denna strålningsvärmare placeras nära andra ytor eller apparater bör dessa vara av ej lättantändliga material. Lättantändliga material inom värmestrålningsområdet ska täckas med värmeisolerande material och brandskyddsåtgärder vidtas.

1.3 Användning



Varning! Risk för skador, brännskador, brand och elektriska stötar.



Varning! Varm yta.

- Produktens yta blir varm under användning och skall hanteras med försiktighet.
- Eventuella reparationer eller ändringar av produkten skall endast göras av godkänd servicetekniker i samverkan med tillverkaren.
- Vid eventuell service eller byte av komponenter skall produkten kopplas från elnätet.



Varning! Vid skada på produkten eller produktens elkabel skall den omedelbart kopplas bort från elnätet och tas ur bruk.



Varning! Produkten innehåller elektriska anslutningar och skall ej komma i kontakt med vatten.

- Produkten skall skyddas från fukt, vattenstrålar och regn.
- Produkten får ej doppas i vatten eller annan vätska.
- Vid rengöring, koppla från produkten från elnätet och se till så att den har hunnit svalna från senaste användning.
- Produkten får ej rengöras med högtryckstvätt.
- Följ de instruktioner för skötsel och rengöring som finns i **Kapitel 2, "Introduktion"**.
- Installerad produkt får ej övertäckas.

1.4 Avfallshantering

- Klipp av produktens elkabel nära produkten innan kassering.
- Kassera produkten enligt lokala regler och anvisningar.

2 Introduktion



2.1 Allmän Information

För att på bästa sätt utnyttja din Stayhot Focus Värmelampa, läs igenom dessa instruktioner noggrant och spara manualen för framtida bruk.

Stayhot Värmelampa Focus är designad att användas tillsammans med en Edison-gängad, E27 infraröd (hårdglas) värmelampa (inkluderad).

2.2 Modeller

MS	Takmontering med eller utan hissfunktion
MO	Takmontering med eller utan hissfunktion
RS	Takmontering med eller utan hissfunktion
RO	Takmontering med eller utan hissfunktion
IO	Takmontering med eller utan hissfunktion

2.3 Specifikationer

Effekt	250 W
Spänning	230 V
Frekvens	50 Hz



Varning! Produkten är endast anpassad för inomhusbruk.
Produkten är en elektrisk produkt av klass 1 och måste jordas.

2.4 Användningstips



Varning! Lampskärmen, handtaget och värmekällan blir varma under användning.

- Undvik att ta på värmelampan när denna används.
- Rör inte vid värmelampan med våta händer.
- Torka alltid av vätska & matstänk på värmelampan så snart som möjligt.

2.5 Skötsel & Rengöring



Varning! Vid skötsel och rengöring, försäkra er om att produkten är frånkopplad från elnätet med en allpolig strömbrytare och har hunnit svalna efter senaste användning. Säkerställ också att produkten är helt torr innan nästa användning.



Varning! Lampskärmen, handtaget och värmekällan blir varma under användning.


- Stäng av strömmen innan rengöring av produkten.
- Undvik att använda rengöringsmedel samt skrubbsvampar med slipande partiklar, eftersom de kan orsaka skador på ytan.
- Använd en lätt fuktad trasa och torka av försiktigt för bästa resultat.
- Produkten får ej komma i kontakt med vatten.
- Produkten får ej spolas med vatten.
- Produkten får ej rengöras med högtryckstvätt.


2.6 Reparation & Service

All reparation och service måste ske av tillverkaren eller av auktoriserad personal.

3 Installation

3.1 Elektrisk Anslutning


 **Varning!** Installationen av produkten skall utföras av en behörig elektriker.

 **OBS!** Innan påbörjad installation skall produktens elkälla kopplas från elnätet.

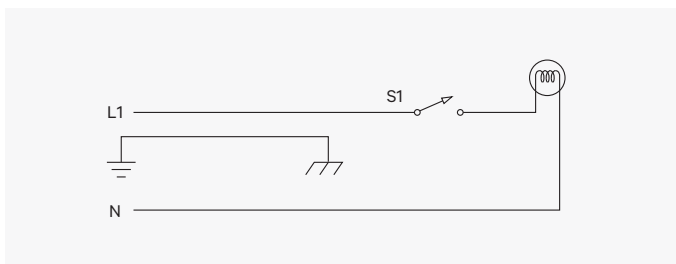
- Installation måste utföras i enlighet med IEE installationsföreskrifter.
- BS7671 (motsvaras av IEC 364) samt bifogade instruktioner.
- Eventuella kanaler eller lyftverk måste vara jordade.
- Efter eventuell justering, tillförsäkra att alla takrosetter är säkrade.
- Elektriska anslutningar får inte friläggas.
- Produkten skall föregås av en allpolig strömbrytare.

3.2 Färgkodning av Kablar

 **OBS!** Kablarna är färgkodade på följande sätt:

	Grön / Gul	Jord
	Blå	Neutral
	Brun	Fas / Spänningsförande

3.3 Elschemata



4

Montering

4.1 Allmänna Anvisningar

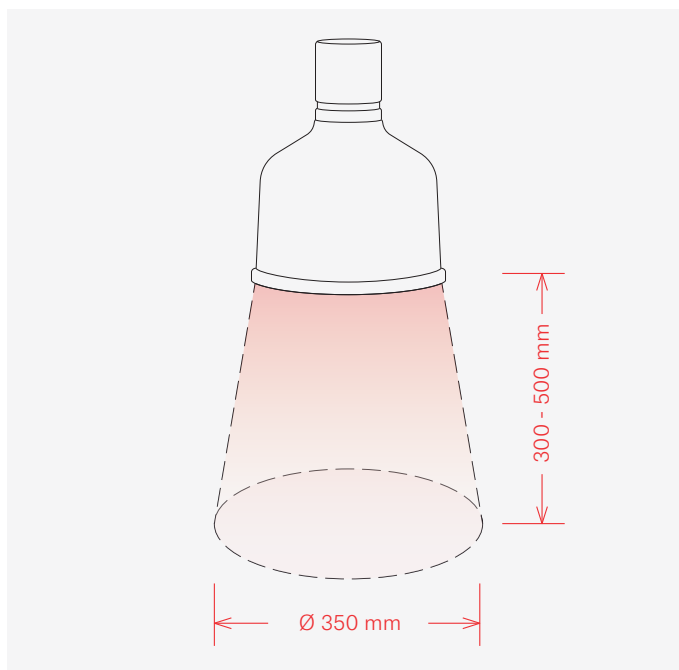


Varning! Produktens strömkälla skall alltid kopplas från elnätet innan tak-kåpan avlägsnas från sin position. Anslut inte strömkällan till elnätet förrän tak-kåpan är återmonterad i sin ursprungliga position.



Varning! Denna värmelampa är inte lämplig för montering på en normalt antändbar yta.

Denna värmelampa bör monteras för användning 300-500 mm från lampskärmens undre kant till underlag/mat för uppvärmning. Vid montering av flera lampor i rad bör avståndet mellan lamporna vara 400-500 mm.

4.2 Illustration:
Värmespridning

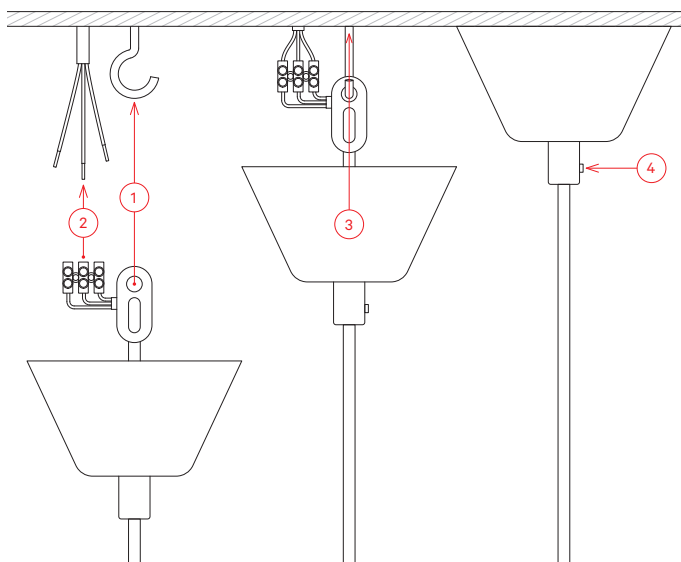
4.3 Värmelampa utan hissfunktion

Värmelampor utan hissfunktion har en kabellängd på 2 meter. Andra sladdlängder finns tillgängliga på begäran.

⚠ Varning! Elanslutningar ska utföras av behörig elektriker. Den installerade produkten måste alltid vara jordansluten, och lampan ska monteras enligt angivelse.

⚠ OBS! Krok medföljer ej.

1. Justera bygeln för önskad sladdlängd och häng den på kroken i tak/monteringsyta.
2. Anslut nolla, jord och fas i kopplingsplinten enligt angivelse, se *Kapitel 3, "Installation"*.
3. Dra upp tak-kåpan mot tak/monteringsyta så den täcker kablar och elanslutningar.
4. Fäst tak-kåpan genom att skruva in skruven på dragavlastaren.



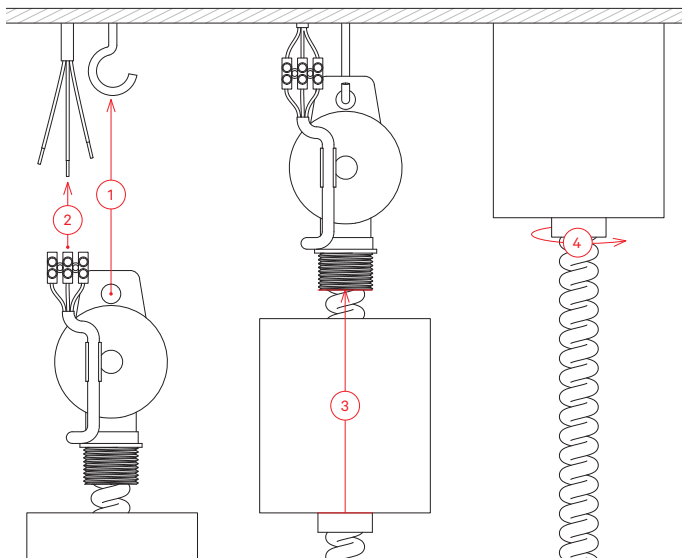
4.4 Värmelampa med hissfunktion

⚠ Varning! Elanslutningar ska utföras av behörig elektriker. Den installerade produkten måste alltid vara jordansluten, och lampan ska monteras enligt angivelse.

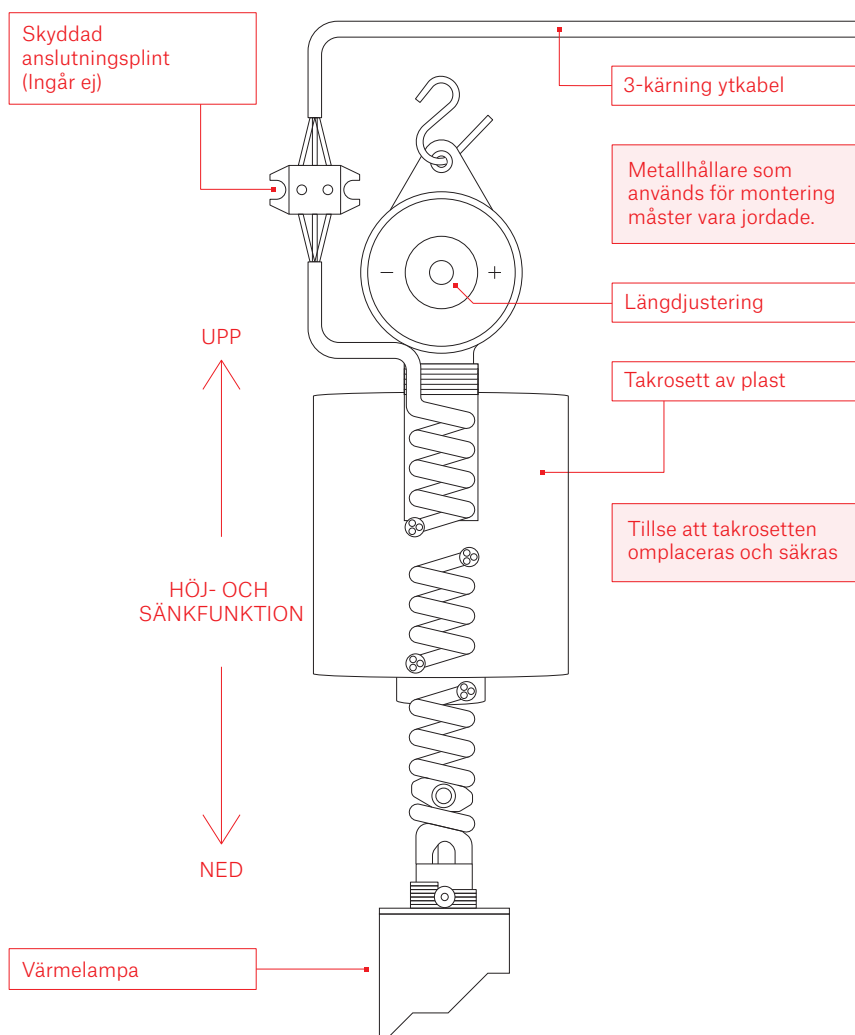
⚠ OBS! Om värmelampen är utdragen länge kan fjädern i hissmodulen behöva spännas för att återgå till högsta position. Se sida 12 för justering.

⚠ OBS! Krok medföljer ej.

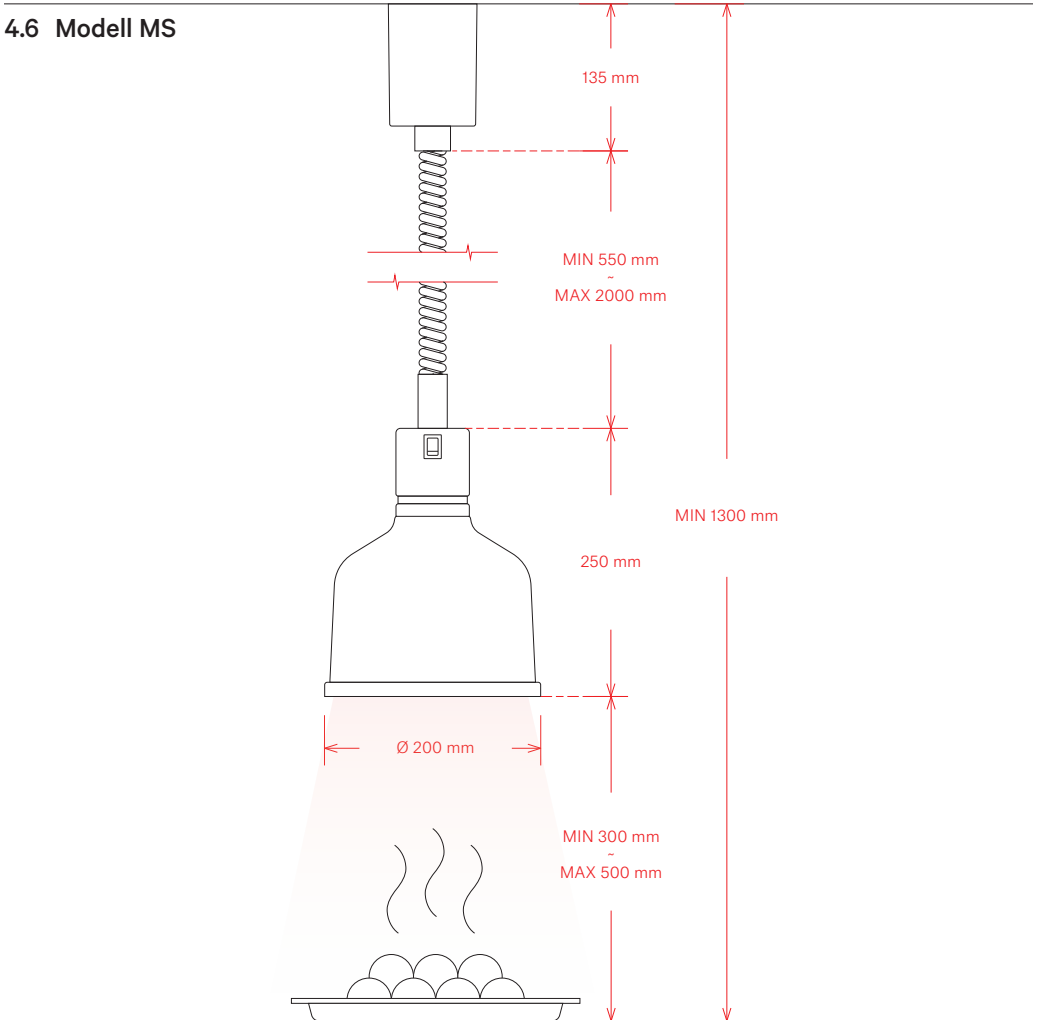
1. Häng upp hissmodulen på kroken i tak/monteringsyta.
2. Anslut nolla, jord och fas i kopplingsplinten enligt angivelse, se *Kapitel 3, "Installation"*.
3. Dra upp tak-kåpan tills gängorna får kontakt med hissmodulen.
4. Skruva tak-kåpan medsols tills kanten ligger mot tak/monteringsyta och alla elanslutningar är täckta.



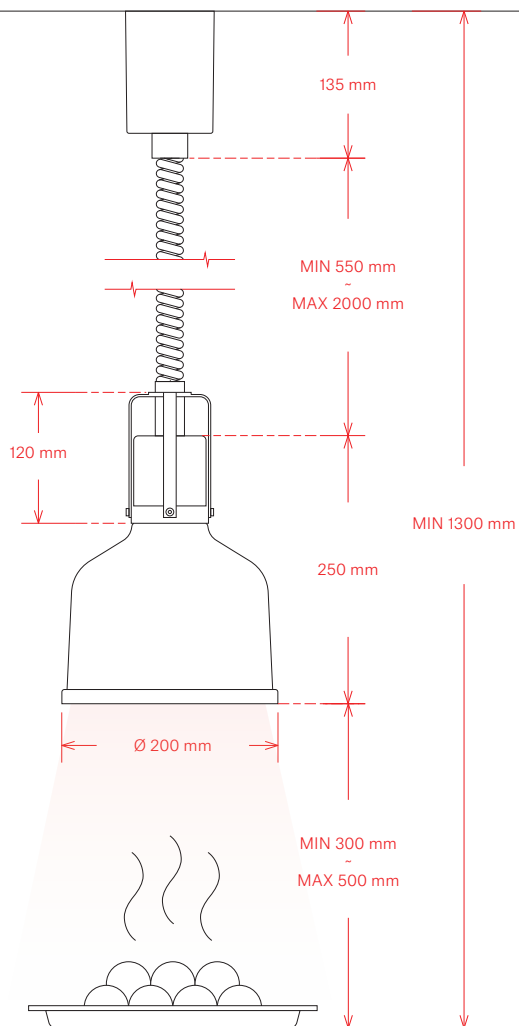
4.5 Detaljskiss: Kabel med hissfunktion



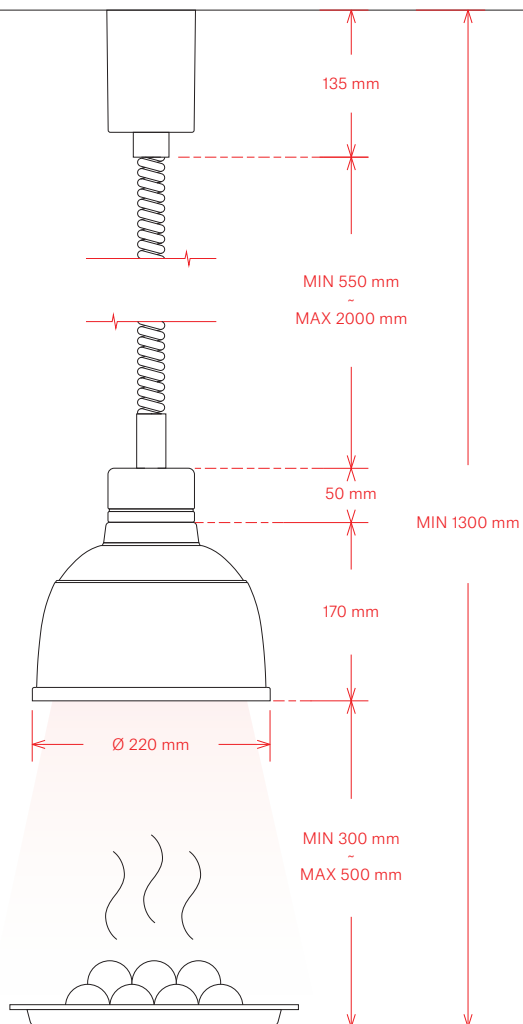
4.6 Modell MS



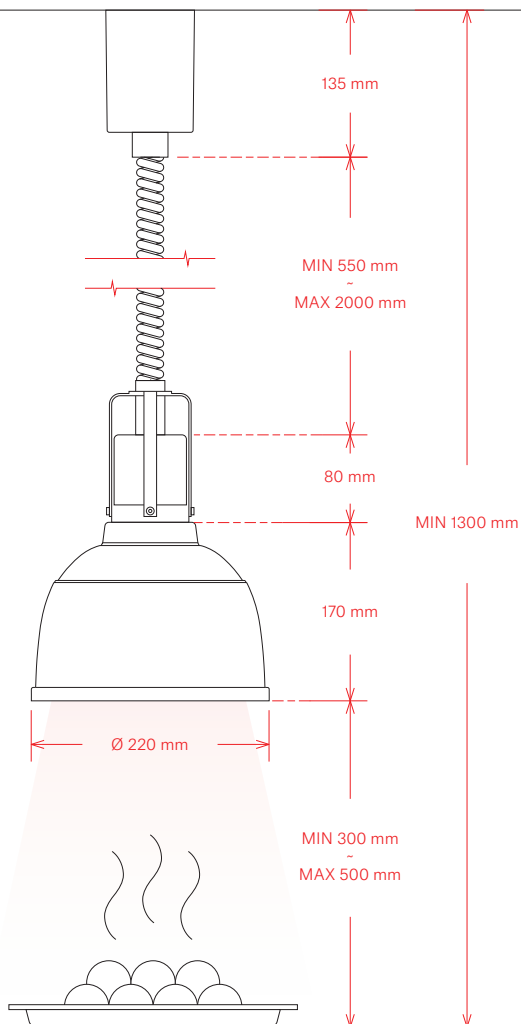
4.6 Modell MO



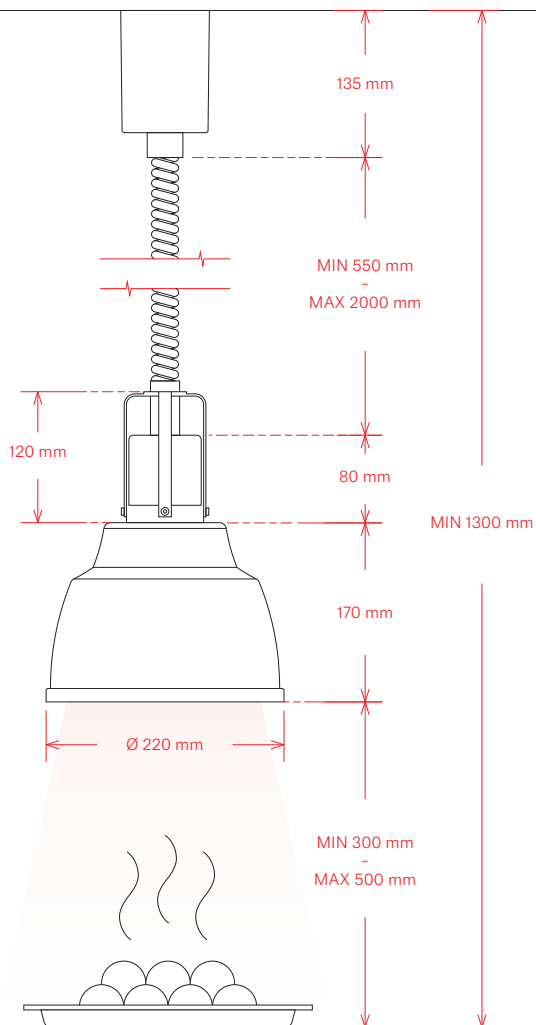
4.6 Modell RS



4.6 Modell RO



4.6 Modell IO



För mer information:

For more information:

www.stayhot.se