

Instruktionsmanual

Stayhot Värmelist

MODELLER

UTAN BELYSNING

V-570
V-640
V-945
V-1250

MED BELYSNING

VL-750
VL-820
VL-1125
VL-1430



Instruktionsmanual

Stayhot™ Värmelist

Tack för ert inköp av vår Stayhot™ värmelist!

Här hittar du monteringsinstruktioner, elscheman, säkerhetsriktlinjer, reservdelslista och annan värdefull information. Vi hoppas ni får mycket användning av denna kvalitetsprodukt i många år framöver.

Om ni någon gång i framtiden behöver hjälp med er värmelist eller har några frågor finns vi alltid tillgängliga. Eftersom vi själva producerar våra lister kan vi lösa det mesta.

Stayhot AB

+46 8 35 79 15
info@stayhot.se
stayhot.se

Bruksavvisning 201026 v3.0

Vi förbehåller oss rätten till förändring av tekniska ändringar när som helst och utan förvarning.

Svensktillverkad i högsta kvalitet

Våra Stayhot™ värmelister är framtagna, designade och tillverkade av oss på Stayhot™ med produktionsbas här i Sollentuna, norr om Stockholm. Detta ger oss full kontroll över material, leverantörer och produktionsdetaljer där vi endast nöjer oss med den högsta kvaliteten.

Varje tillverkad värmelist testas individuellt och inspekteras noggrant av vårt produktionsteam innan de packas och levereras.



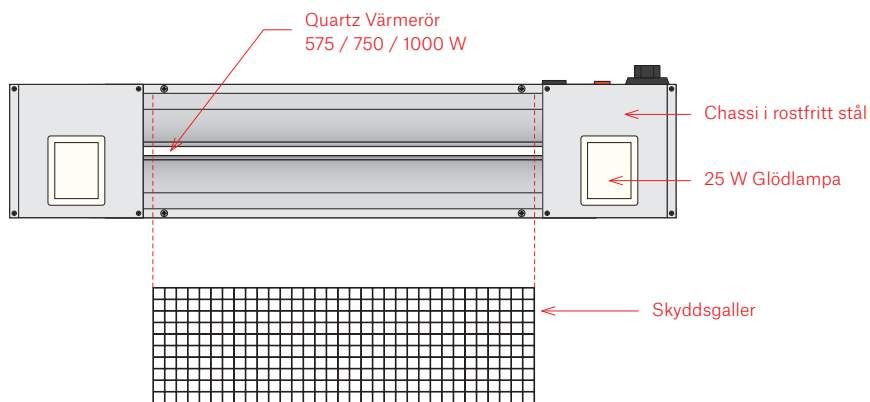
Introduktion

Värmelist är en helsvensk produkt i rostfritt stål, med kvartselement och försedd med säkerhetsgaller. Levereras med ställbara fästgavlar. Fristående bordstativ eller kedjor för upphängning finns som tillval.

Modeller

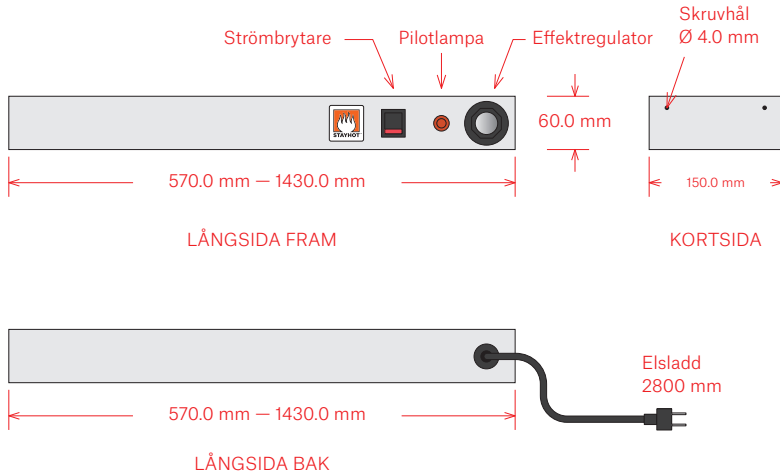
Utan belysning (V)	V-570	570 x 150 x 60 mm	575 W
	V-640	640 x 150 x 60 mm	575 W
	V-945	945 x 150 x 60 mm	750 W
	V-1250	1250 x 150 x 60 mm	1000 W
Med belysning (VL)	VL-750	750 x 150 x 60 mm	575 W + 50 W
	VL-820	820 x 150 x 60 mm	575 W + 50 W
	VL-1125	1125 x 150 x 60 mm	750 W + 50 W
	VL-1430	1430 x 150 x 60 mm	1000 W + 50 W

Modeller med glödlampa (VL)

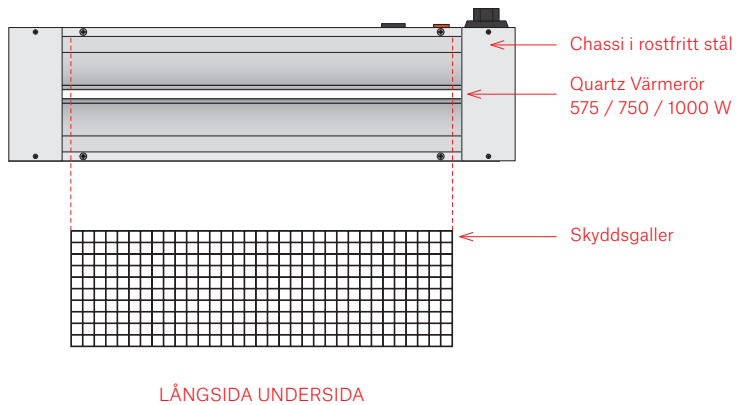


LÅNGSIDA UNDERSIDA

Överskådlig skiss



Modeller utan glödlampa (V)

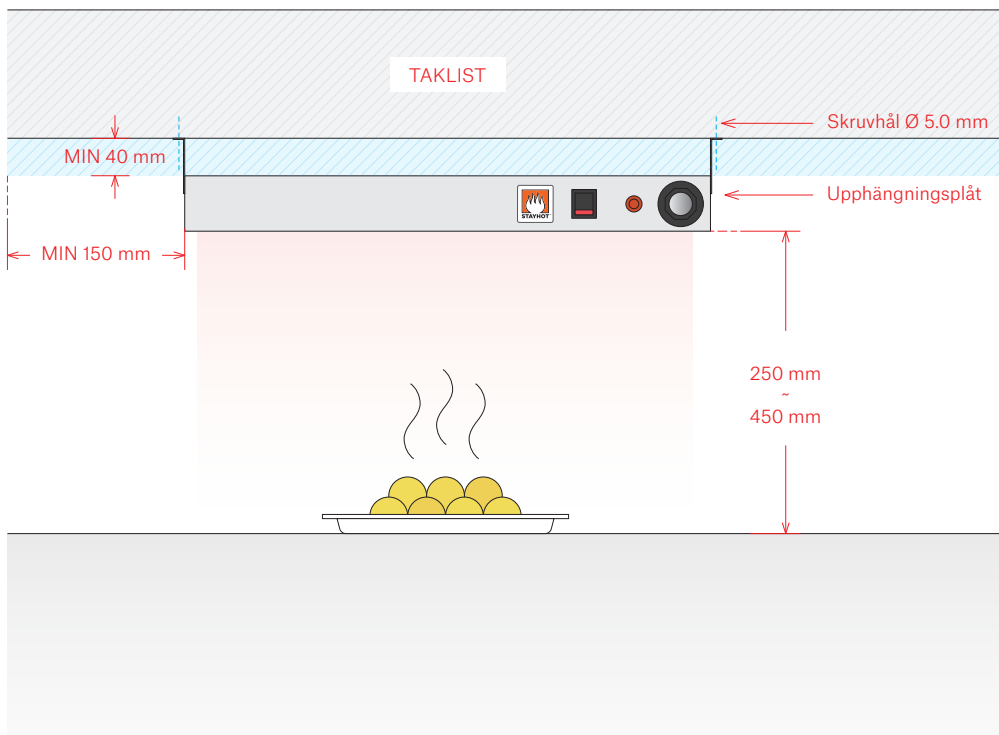


Montering

Våra värmelister kommer utrustade som standard med upphängningsplåt för montering under hylla eller i kedja (ingår ej) från tak. Kedja som används skall ha en draghållfasthet om minst 5 gånger värmelistens tyngd. Upphängningsplåtarna skruvas först vågrätt in i värmelisten och monteras därefter lodrätt under hylla / taklist.

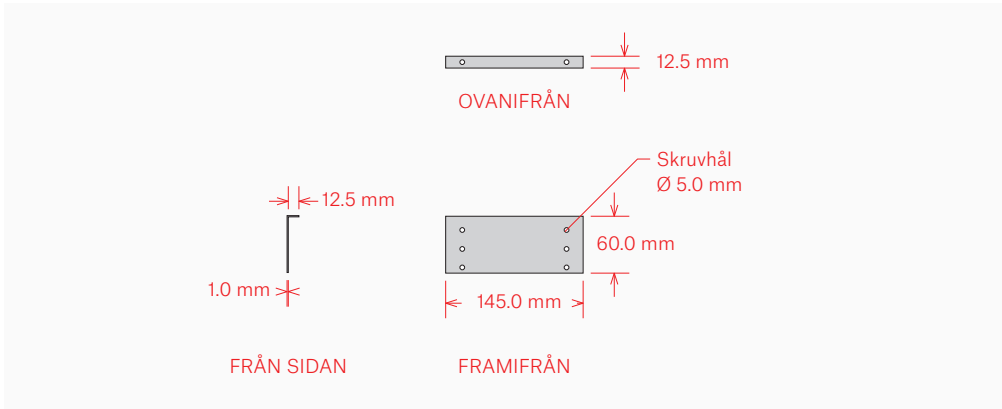
Stayhot värmelist bör monteras:

- 300 mm från rostfri utlämningshylla
- 450 mm från buffébord
- Med långsidorna ej närmare än 400 mm från brännbart material
- Med Kortsidorna minst 150 mm från brännbart material
- Ej närmare än 400 mm från brännbart material

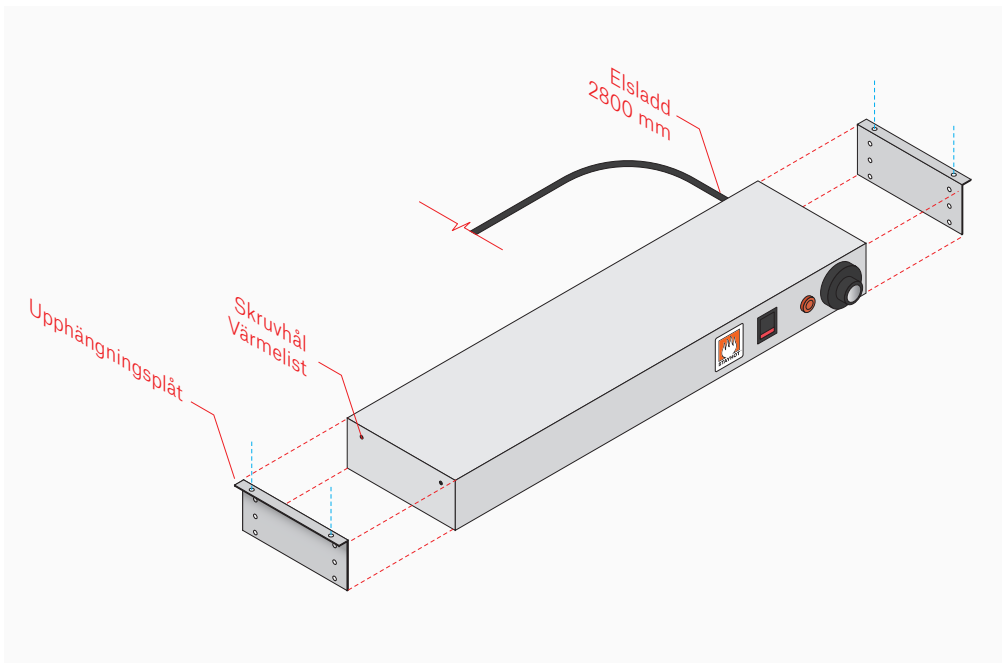


OBS! Glöm ej att avlägsna transportsäkringen innan montering och användning. Det enklaste sättet är att skruva bort skyddsgallret och sedan försiktigt avlägsna skummet från värmeröret. Det går även att peta bort utan att skruva bort skyddsgaller.

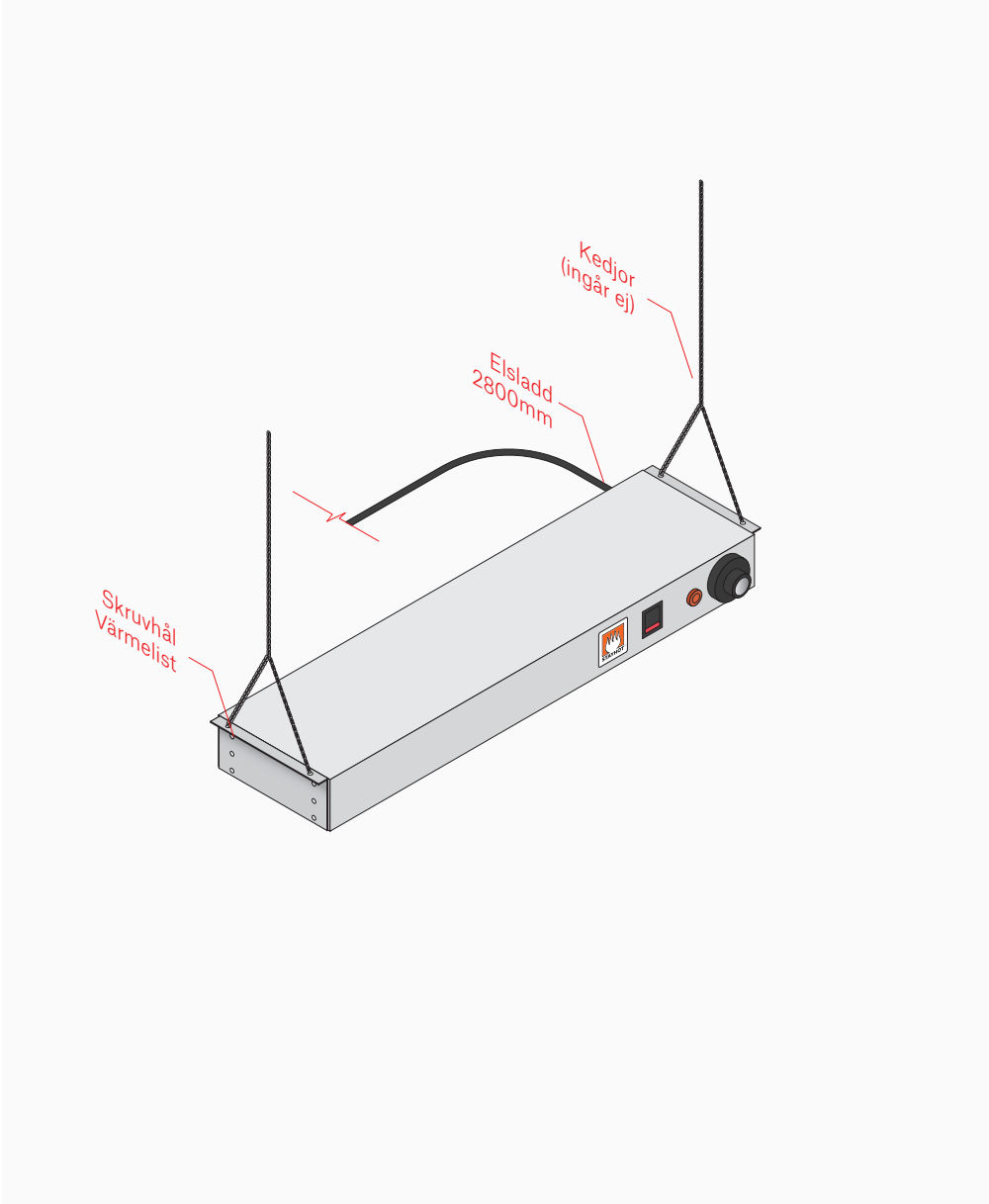
Upphängningsplåt



Monteringsritning

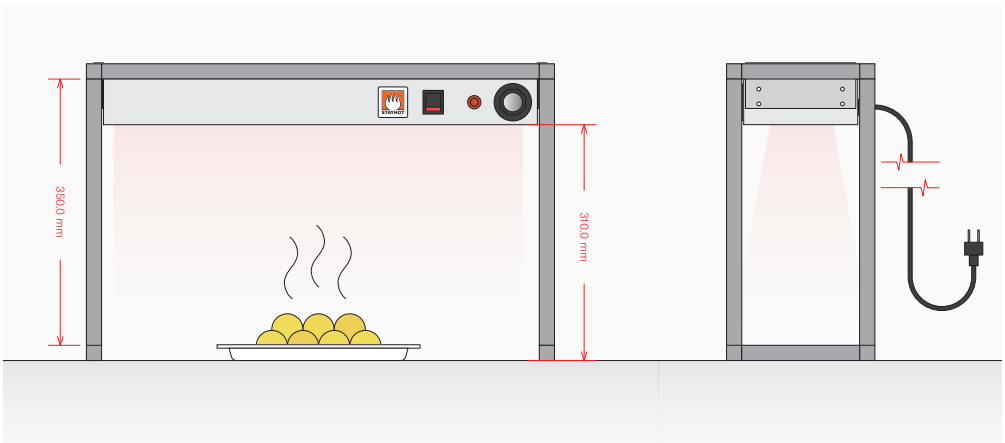
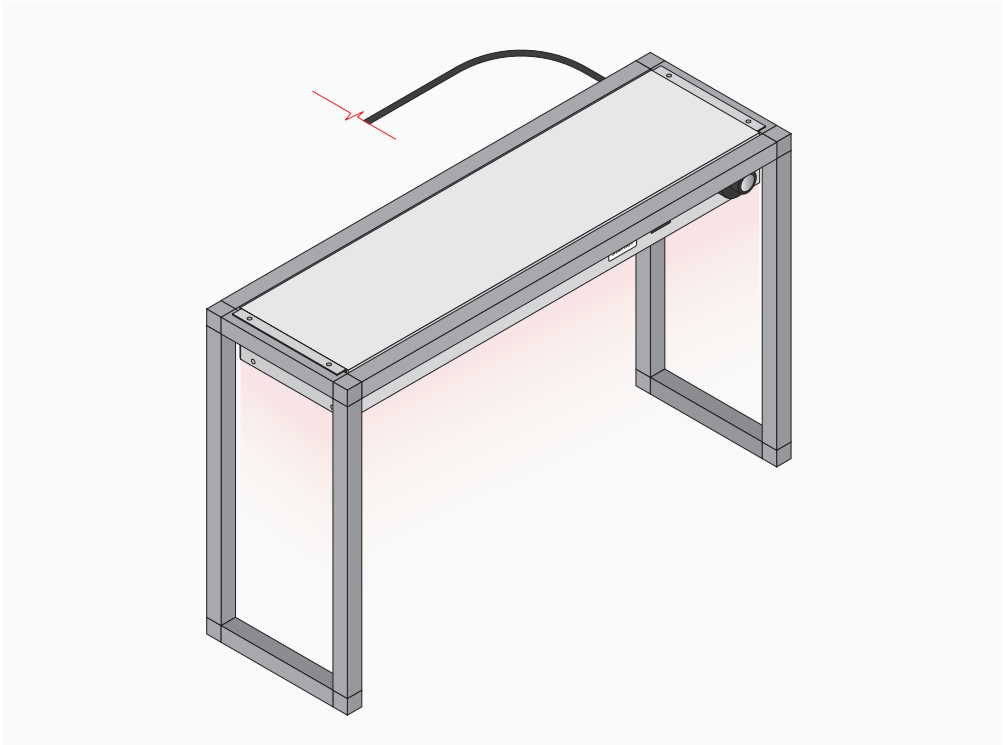


Montering med upphängningsplåt & kedja (ingår ej)



Montering med fristående bordsstativ (ingår ej)

Tillverkade i 20x20mm RFR Rör



Elanslutning / Skötsel Rengöring

Elanslutning

Stayhot värmelist är försedd med stickkontakt. Anslut stickproppen till ett separat jordat vägguttag 230 V / 10 ampere. Apparaten får ej kopplas in via automatisk tillslag, timer eller liknande.

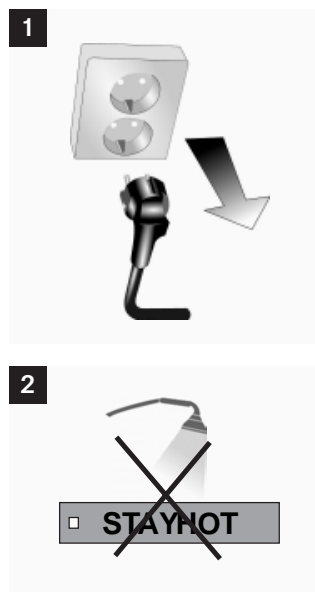
Skötsel / Rengöring

Vid all rengöring försäkra er om att strömmen är frånkopplad **(1)**. Ta ur stickkontakten för att eliminera risk för stötar. Kontrollera att kvartselementet kallnat innan du börjar att rengöra. Rengör värmelistens chassi med en fuktig trasa och mildt rengöringsmedel.

Rengör reflektorn regelbundet eftersom fett och smuts minskar effekten av elementet. Lossa skruvarna till skyddsnetet och snäpp av nätet. Rengör reflektorn med fuktig trasa. Iaktta försiktighet med kvartselementet som är av glas. Efter rengöring montera skyddsgallret på plats.

Sänk aldrig ned värmelisten i vatten och rengör ej med högtrycksspruta **(2)**.

Får ej övertäckas! Får ej översköljas!

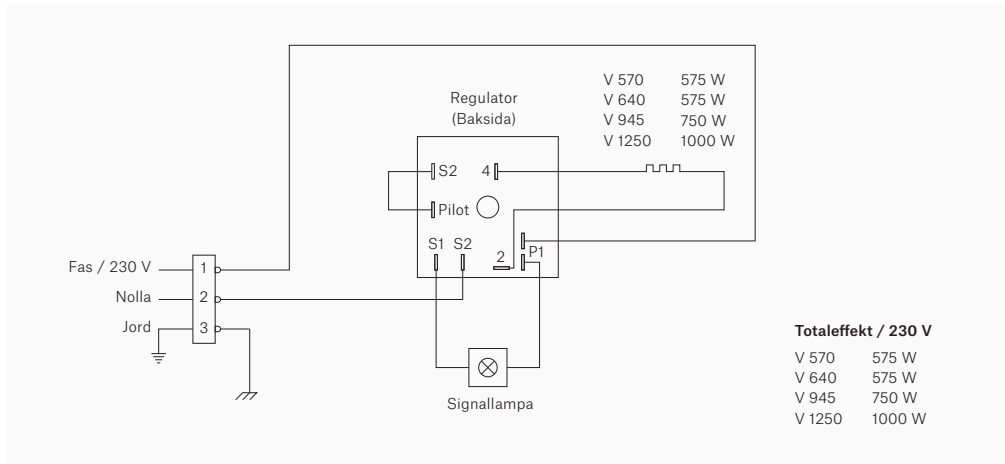


Reparation och Service

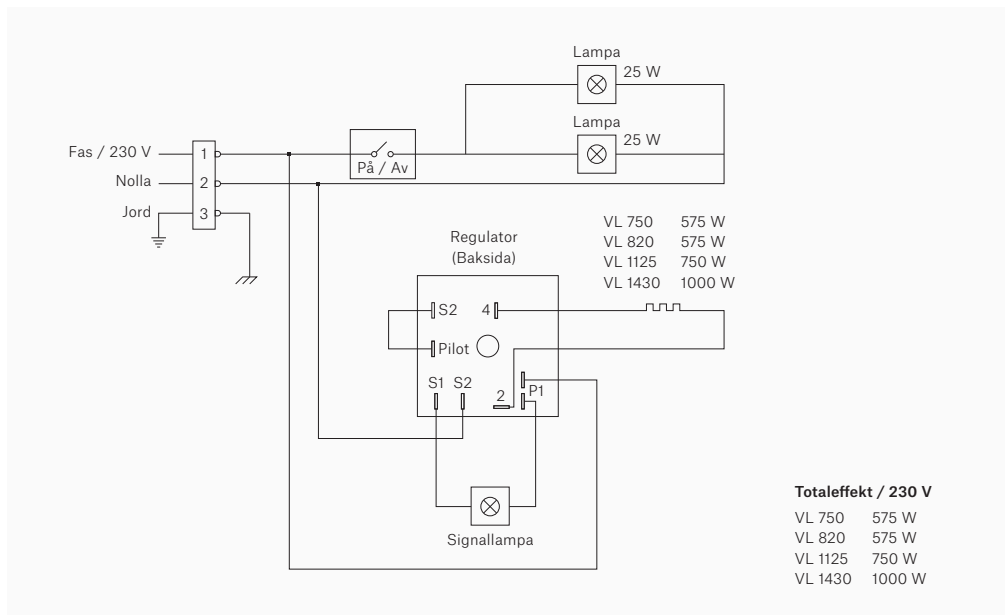
All reparation och service måste ske av tillverkaren eller av auktoriserad personal. **Se till att barn / mindreåriga ej kommer i kontakt med denna produkt.**

Elscheman

Elschema för modell V-570, V-640, V-945, V-1250



Elschema för modell VL-750, VL-820, VL-1125, VL-1430



För mer information,
besök oss gärna på
www.stayhot.se

Reservdelslista

Beskrivning	Art. Nr:	Storlek	Effekt
Kvartsrör till V-570, VL 750	ST570	480 mm	575 W
Kvartsrör till V-640, VL 820	ST640	550 mm	575 W
Kvartsrör till V-945, VL-1125	ST945	850 mm	750 W
Kvartsrör till V-1250, VL-1430	ST1250	1155 mm	1000 W
Insatsbelysning (inkl. belysn.)	ST1090		
Signallampa	ST1096		
Strömbrytare (till / från)	ST1092		
Reostat	ST1093		
Galler till V-570, VL 750	ST1097	445 x 128 mm	
Galler till V-640, VL 820	ST1098	515 x 128 mm	
Galler till V-945, VL-1125	ST1099	820 x 128 mm	
Galler till V-1250, VL-1430	ST10991	1125 x 128 mm	
Dragavlastare inkl. kabel och stickkontakt	ST1089		

