

1. REGLER FOR BRUK.....	70
2. SIKKERHETSREGLER .....	72
3. MILJØVERN .....	74
4. BLI KJENT MED OVNEN DIN .....	75
5. BRUK AV OVNEN .....	78
6. RENGJØRING OG VEDLIKEHOLD .....	81
7. EKSTRAORDINÆRT VEDLIKEHOLD .....	84
8. INSTALLASJON AV OVNEN .....	87

DISSE INSTRUKSJONENE ER GYLDIGE BARE FOR BESTEMMELSESLAND SOM ER OPPFØRT PÅ HÅNDBOKENS OMSLAGSSIDE.



**INSTRUKSJONER FOR BRUKEREN:** Angir bruksråd, beskrivelse av betjeningene og korrekt rengjøring og vedlikehold av produktet.



**INSTRUKSJONER FOR INSTALLATØREN:** Henvender seg til den kvalifiserte teknikeren som skal utføre installasjon, ibruktaking og testing av produktet.



## 1. REGLER FOR BRUK



DENNE BRUKSANVISNINGEN UTGJØR EN INTEGRERT DEL AV PRODUKTET. DEN MÅ OPPBEVARES HEL OG USKADET OG TILGJENGELIG GJENNOM HELE PRODUKTETS LEVETID.

VI ANBEFALER AT DU LESER DENNE BRUKSANVISNINGEN OG ALLE INDIKASJONENE I DEN GRUNDIG FØR DU BRUKER PRODUKTET. INSTALLASJON MÅ GJENNOMFØRES AV KVALIFISERT PERSONALE, OG I OVERENSSTEMMELSE MED GJELDENDE LOVER. DETTE PRODUKTET LAGET FOR PROFESJONELL BRUK, OG ER I OVERENSSTEMMELSE MED ALLE GJELDENDE EU-DIREKTIVER. PRODUKTET ER LAGET FOR: TILBEREDNING AV MAT, ALL ANNEN BRUK ER Å ANSE SOM UPASSENDE.

PRODUSENTEN FRASKRIVER SEG ETHVERT ANSVAR FOR BRUK ANNEN ENN DEN SOM ER ANGITT.



HVIS PRODUKTET INSTALLERES I BÅTER ELLER CAMPINGVOGNER MÅ DET IKKE BRUKES TIL Å VARME OPP ROMMENE.



DETTE PRODUKTET MÅ ALDRI BRUKES TIL OPPVARMING AV ROM.



DETTE PRODUKTET ER GODKJENT I HENHOLD TIL EUROPADIREKTIVET 2002/96/EF ANGÅENDE ELEKTRISKE OG ELEKTRONISKE APPARATER (WASTE ELECTRICAL AND ELECTRONIC EQUIPMENT - WEEE).

DETTE DIREKTIVET DEFINERER STANDARDER FOR INNSAMLING OG RESIRKULERING AV APPARATER SOM ER GODKJENT FOR UTSTEDELSE PÅ DET EUROPEISKE MARKEDET.



IKKE DEKK TIL ÅPNINGER FOR VENTILASJON OG VARMESPREDNING.



DU MÅ IKKE LENE DEG MOT ELLER SETTE DEG PÅ DEN ÅPNE DØREN PÅ PRODUKTET.



TYPESKILTET MED TEKNISKE DATA, SERIENUMMERET OG MERKINGEN ER PLASSERT SYNLIG PÅ PRODUKTET.

**DETTE TYPESKILTET MÅ ALDRI AV NOEN GRUNN FJERNES.**



FØR DU SETTER PRODUKTET I FUNKSJON MÅ DU FJERNE ALL BESKYTTELSSEFILM SOM EVENTUELT ER PLASSERT PÅ INNSIDEN OG UTSIDEN.



PASS PÅ AT INGEN GJENSTANDER SETTER SEG FAST I OVNSDØRA.



PRODUKTET BLIR SVÆRT VARMT PÅ INNSIDEN UNDER BRUK. VI ANBEFALER PÅ DET STERKESTE BRUK AV GRYTEVOTTER TIL ALLE SLAGS OPERASJONER.



## Generelle advarsler

NO



DU MÅ VASKE BAKEBRETTENE FØR BRUK MED OPPVASKMIDDEL (IKKE BRUK SLIPENDE PRODUKTER).



OVNEN ER DIMENSJONERT FOR EN MAKSIMAL LAST PÅ 3,5 KG.



BRUK ALDRI METALLSVAMPER ELLER KVASSE SKRAPER, DA DETTE KAN SKADE OVERFLATENE.

BRUK VANLIGE IKKE-SLIPENDE PRODUKTER OG EVENTUELT KJØKKENREDSKAPER AV TRE ELLER PLAST, HVIS DET SKULLE VÆRE NØDVENDIG. SKYLL GRUNDIG OG TØRK MED EN MYK KLUT ELLER EN MIKROFIBERKLUT.

UNNGÅ AT SUKKERHOLDIGE MATRESTER STØRKNER INNE I OVNEN (F.EKS. SYLTETØY). HVIS DE TØRKER INN FOR LENGE VIL DE KUNNE SKADE OVERFLATENE.



IKKE BRUK SERVICE ELLER BEHOLDER LAGET I PLAST. DE HØYE TEMPERATURENE INNE I OVNEN VIL KUNNE SMELTE DETTE MATERIALET OG FØRE TIL SKADER PÅ PRODUKTET.



IKKE PUTT HERMETIKKBOKSER ELLER LUKKEDE BEHOLDERE INN I PRODUKTET. UNDER TILBEREDNING VIL DET KUNNE DANNES OVERTRYKK INNE I BEHOLDERNE, MED PÅFØLGENDE FARE FOR AT DE EKSPLODERER.



HOLD ALLTID ØYE MED PRODUKTET UNDER TILBEREDNINGER SOM KAN FRIJGØRE OLJE ELLER FETT. FETT OG OLJE VIL KUNNE ANTENNES.



UNDER TILBEREDNING MÅ DU IKKE DEKKE TIL BUNNEN AV OVNEN MED ALUMINIUMSFOLIE ELLER LIGNENDE, OG HELLER IKKE Plassere KJELER ELLER BAKEBRETT DIREKTE PÅ BUNNEN, FOR Å UNNGÅ SKADER PÅ OVERFLATEN.



ALL TILBEREDNING SKAL SKJE MED DØREN LUKKET.



## 2. SIKKERHETSREGLER

SE INSTALLASJONSINSTRUKSJONENE FOR SIKKERHETSSTANDARDER SOM GJELDER FOR ELEKTRISKE APPARATER ELLER GASSAPPARATER, OG FOR VENTILAJSONSFUNKSJONENE.

I DIN INTERESSE OG FOR DIN SIKKERHET ER DET FASTSATT VED LOV AT INSTALLASJON AV OG ASSISTANSE VEDRØRENDE ALLE ELEKTRISKE APPARATER OG GASSAPPARATER SKAL GJENNOMFØRES AV KVALIFISERT PERSONALE I OVERENSSTEMMELSE MED GJELDENDE STANDARDER.

VÅRE GODKJENTE INSTALLATØRER GARANTERER ET TILFREDSSTILLENDENDE UTFØRT ARBEID.

GASSAPPARATER OG ELEKTRISKE APPARATER MÅ ALLTID AVINSTALLERES AV KOMPETENTE PERSONER.



FOR DU KOBLER PRODUKTET TIL STRØMNETTET MÅ DU KONTROLLERE AT DATAENE SOM ER ANGITT PÅ TYPESKILTET SAMSVARER MED DEM SOM GJELDER FOR SELVE NETTET.



FOR DU FORETAR INSTALLASJONS- OG VEDLIKEHOLDSARBEIDER MÅ DU FORSIKRE DEG OM AT PRODUKTET ER KOBLET FRA STRØMNETTET.



STØPSELET SOM SKAL KOBLES TIL STRØMKABELEN OG KONTAKTEN MÅ VÆRE AV SAMME TYPE OG I OVERENSSTEMMELSE MED GJELDENDE STANDARDER. STIKKONTAKTEN SKAL VÆRE TILGJENGELIG NÅR PRODUKTET ER INNFELT. DRA ALDRI UT STØPSELET VED Å TREKKE I LEDNINGEN.



HVIS LEDNINGEN ER SKADET MÅ DU STRAKS SØRGE FOR Å FÅ DEN SKIFTET UT.



JORDKOPLINGEN ER PÅBUDT IFØLGE SIKKERHETSSTANDARDENE FOR ELEKTRISKE ANLEGG.



STRAKS ETTER INSTALLASJONEN MÅ DET FORETAS EN KORT TEST AV PRODUKTET VED Å FØLGE INSTRUKSJONENE SOM STÅR OPPFØRT Lenger FEMME. HVIS PRODUKTET IKKE FUNGERER, MÅ DU KOBLE DET FRA STRØMNETTET OG KONTAKTE TEKNISK SERVICE. FØRSØK ALDRI Å REPARERE PRODUKTET SELV.



SETT ALDRI BRENNBARE GJENSTANDER I OVNEN: HVIS DEN SKULLE BLI TILKOBLET PÅ GRUNN AV ET FEILTAK, KAN DETTE UTLØSE EN BRANN.



PRODUKTET BLIR SVÆRT VARMT UNDER BRUK. VÆR FORSIKTIG OG BERØR IKKE VARMEELEMENTENE INNE I OVNEN.



PRODUKTET ER LAGET FOR PROFESJONELL BRUK, OG MÅ BRUKES AV PERSONER SOM HAR FÅTT OPPLÆRING. IKKE LA BARN NÆRME SEG PRODUKTET UNDER BRUK, OG IKKE LA BARN LEKE MED PRODUKTET.



## Generelle advarsler

NO



IKKE STIKK SKARPE METALLGJENSTANDER (BESTIKK ELLER REDSKAP) INN I SLISSENE PÅ PRODUKTET.



IKKE BRUK DAMPSTRÅLER TIL RENGJØRING AV PRODUKTET. DAMPEN VIL KUNNE TREFFE DE ELEKTRISKE DELENE, SKADE DEM OG FORÅRSAKE KORTSLUTNINGER.



IKKE FORETA ENDRINGER PÅ DETTE PRODUKTET.



IKKE BRUK SPRAYPRODUKTER I NÆRHETEN AV HUSHOLDNINGSAPPARATET NÅR DET ER I BRUK.

IKKE BRUK SPRAYPRODUKTER NÅR PRODUKTET FREMDELES VARMT.



**Produsenten fraskriver seg ethvert ansvar for personskader eller materielle skader, medført på grunn av misligholdelse av ovennevnte påbud, eller på grunn av urettmessig bruk selv av en enkelt del av produktet, eller ved bruk av ikke originale reservedeler.**



### 3. MILJØVERN

#### 3.1 Vårt bidrag til miljøvern

---



I samsvar med direktivene 2002/95/EF, 2002/96/EF, 2003/108/EF, om begrensning av bruk av visse farlige stoffer i elektrisk og elektronisk utstyr og om kassering, angir symbolet som består av en søppelkasse på hjul, overstrøket med et kryss, at elektrisk og elektronisk utstyr skal samles inn separat. Brukeren må derfor, når produktet har nådd slutten av levetiden, levere det til et mottak for elektrisk og elektronisk avfall, eller levere det tilbake til en forhandler som tilbyr tjenesten ved kjøp av et nytt tilsvarende produkt. En hensiktsmessig separat innsamling av brukte produkter for senere gjenvinning, behandling og miljøvennlig kassering, bidrar til å hindre mulige negative innvirkninger på miljøet og helsen og letter ombruks- og gjenvinningsprosessen av materialene som produktet er sammensatt av. Illegal kassering av produktet fra brukerens side medfører administrative sanksjoner.

I henhold til gjeldende EU-direktiver, inneholder dette produktet ingen stoffer i slike konsentrasjoner, at de kan vurderes som farlige for helse og miljø.

#### 3.2 Ditt bidrag til miljøvern

---

Som emballasje for våre produkter benytter vi miljøvennlige, resirkulerbare materialer som ikke forurensar. Vi ber deg om å samarbeide og sørge for korrekt kassering av emballasjen. Spør forhandleren eller lokale kompetente myndigheter om hvor du kan levere inn, resirkulere og kassere materialene.



**Ikke gå fra emballasjen, men ta vare på den og alle delene av denne på en forsvarlig måte. Emballasjen kan utgjøre en kvelningsfare for barn, særlig plastposene.**

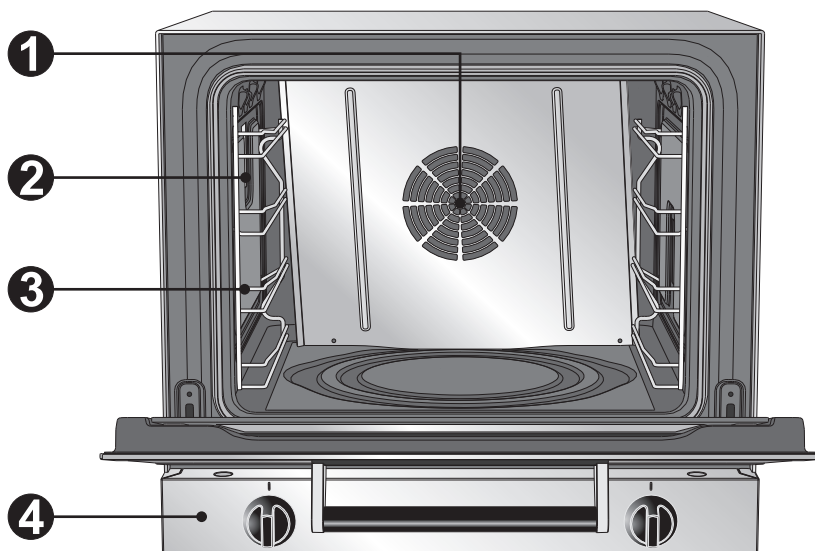
Du må også sørge for å kassere det gamle produktet ditt på en korrekt måte.

**Viktig:** Lever produktet inn til den lokale forhandleren, som er godkjent for å samle inn kasserte husholdningsapparater. En korrekt kassering tillater en intelligent gjenvinning av verdifulle materialer.

Før du kaster produktet må du fjerne dørene og etterlate rillene som i bruksposisjon, for å unngå at lekende barn skal kunne sette seg fast inne i produktet. Du må dessuten kutte over strømkabelen og fjerne denne sammen med støpselet.



## 4. BLI KJENT MED OVNEN DIN



- 1 OVNSVIFTE
- 2 LYSPÆRE
- 3 OVNSSTIGER FOR RISTER/BAKEBRETT
- 4 BETJENINGSPANEL



## 4.1 BESKRIVELSE AV BETJENINGSKNAPPENE




### 1 TERMOSTATKNAPP

1

Med denne kan du stille inn den temperaturen som er best egnet for de matvarene du skal tilberede.

Du velger ved å dreie knappen i klokkeretningen til ønsket verdi mellom 50° og 250°C. Reguleringen er gradvis, så alle verdiene som ligger mellom de angitte tallene kan brukes.

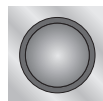
Du kan også aktivere grillfunksjonen ved å dreie knappen til symbolet  (kun på modeller utstyrt med grillfunksjon).



### 2 ORANSJE KONTROLLAMPE

2

Indikerer oppvarmingsfasen. Slukking av kontrollampen indikerer at temperaturen inne i ovnen har nådd den temperaturen som er stilt inn med termostatknappen. Under tilberedningen indikerer antenning og slukking av denne kontrollampen at temperaturen inne i ovnen holdes konstant.








3

## FUKTERKNAPP FOR OVN (kun enkelte modeller)

Med denne velger du mengden damp som er egnet for de matvarene du skal tilberede.

Ved å dreie knappen i klokkeretningen går du over fra posisjon **0** (ingen damputførsel) til posisjon **1** (maksimal damputførsel); damputførselen er aktiv til du slipper knappen, som automatisk går tilbake til posisjon **0**.

**N.B.** For tilberedning med fukterfunksjon må du sette termostatknappen mellom **150°C** og **250°C**.

For å unngå at det samles opp vann inne i ovnen fraråder vi bruk av damp samtidig med grillfunksjonen .

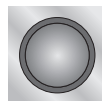


4

## GRØNN KONTROLLAMPE

Slukking indikerer at den tidsinnstilte tilberedningen starter.


Antenning indikerer at den tidsinnstilte tilberedningen er avsluttet.



5

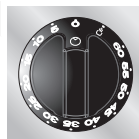
## TIDSINNSTILLINGSKNAPP

Tillater valg av manuell tilberedning, eller varseluret som automatisk slår av ovnen ved endt tilberedning.

For manuell kontroll av tilberedningstiden, vri knappen til symbolet .

For å stille inn tilberedningstiden, vrir du knappen i retning med klokken. Numrene fra 5 til 60 tilsvarer minuttene. Reguleringen er gradvis og man kan bruke posisjoner som ligger mellom de angitte sifrene.

Når tilberedningen er over går knappen automatisk tilbake til posisjon **0**, ovnen slukkes og det utløses et lydsignal.





## 5. BRUK AV OVNEN

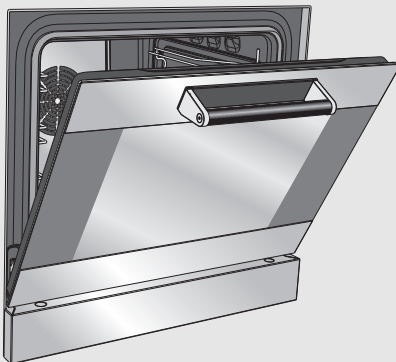


OVNEN ER DIMENSJONERT FOR EN MAKSIMAL LAST PÅ 3,5 KG.

### 5.1 Generelle råd og advarsler



- Når du bruker ovnen for første gang, anbefales det å varme den opp til maksimal temperatur for en varighet som er tilstrekkelig til å kunne brenne vekk eventuelle oljerester fra produksjonen.
- Hvis det blir nødvendig å bearbeide maten under tilberedning, må du alltid la døren stå åpen i så kort tid som mulig for å forhindre at temperaturen inne i ovnen synker og ødelegger resultatet av tilberedningen.



#### **Kun for modeller utstyrt med fukterfunksjon:**

- Vannet som skal brukes til tilberedning med fukterfunksjon må ha en hardhet som ikke overstiger 10-11<sup>o</sup>f. Bruk kranvann behandlet med et rense-/mykgjøringssystem.
- For å unngå at eventuell damp inne i ovnen blir irriterende, åpne døra i to omganger, hold den halvåpen i 4-5 sekunder (cirka 5-6 cm), åpne den deretter helt.

**N.B.:** Når du åpner ovnsdøra vil viften, varmeelementene og damputførselen automatisk slå seg av.

### 5.2 Innvendig ventilasjon (avhengig av modell)

På enkelte modeller dreier viftefunksjonen i to retninger og når døra åpnes deaktiveres funksjonen automatisk for deretter å starte igjen når døra lukkes.

### 5.3 Lampe for innvendig belysning

Lampe tennes:

- Når du åpner døren til ovnen (avhengig av modell).
- Når du dreier på termostatknapen.



## 5.4 Tining

**TIDSINNSTILLINGSKNAPP  
I MANUELL POSISJON**



**TERMOSTATKNAPP  
I VENTILASJONSPOSISJON**



Bevegelse av luften ved romtemperatur fører til rask tining av matvarene. Dette garanterer at dyperfroste produkter eller produkter fra en vanlig fryser tines raskt uten at verken smaken eller utseendet endres.

## 5.5 Forvarming

Før tilberedning må du forvarme ovnen til ønsket temperatur i minst 15 minutter.

## 5.6 Manuell tilberedning

**TIDSINNSTILLINGSKNAPP  
I MANUELL POSISJON**



**TERMOSTATKNAPP  
ETTER ØNSKE MELLOM 50°C OG 250°C**

Eksempel **200**

Antenning av den oransje kontrollampen indikerer oppvarming. Slukking av kontrollampen indikerer at den forhåndsinnstilte temperaturen er nådd. Antenning og slukking av den oransje kontrollampen indikerer at temperaturen holdes konstant.

## 5.7 Tilberedning med tidsinnstilling

**TIDSINNSTILLINGSKNAPP  
I EN POSISJON MELLOM 5' OG 60'**

Eksempel **30**


**TERMOSTATKNAPP  
ETTER ØNSKE MELLOM 50°C OG 250°C**

Eksempel **200**

Antenning av den oransje kontrollampen indikerer oppvarmingsfase. Slukking av kontrollampen indikerer at den forhåndsinnstilte temperaturen er nådd. Antenning og slukking av den oransje kontrollampen indikerer at temperaturen holdes konstant. Når tilberedningen er over slukkes ovnen automatisk, den grønne kontrollampen tennes og et lydsignal utløses i noen sekunder. For å slå det av setter du termostatknapen på 0.



### 5.8 Tilberedning med fukterfunksjon (kun enkelte modeller)



<b>FUKTERKNAPP FOR OVN</b>	<b>I posisjon 1 (maks. 3 sek. om gangen)</b>
<b>TERMOSTATKNAPP</b>	<b>MELLOM 150°C OG 250°C</b>
<b>TIDSINNSTILLINGSKNAPP</b>	

Fukting av ovnen skjer ikke ved temperaturer under 150°C: lavere temperaturer forårsaker kondens og drypping.

Drei deretter termostatknappen til 150°C og vent til kontrollampen for termostaten (oransje) slukkes før du fortsetter med å fukte ovnen.

### 5.9 Tilberedning med grillfunksjon (kun enkelte modeller)

Varmen fra grillelementet gir perfekte grillresultater særlig for alle tynne og middels tykke kjøttstykker og gir en bruning mot slutten av tilberedningen. Med denne funksjonen er det mulig å grille store mengder mat på en jevn måte, i særdeleshet kjøtt. (Bruk av 3° eller 4° nivå).

<b>TIDSINNSTILLINGSKNAPP I EN POSISJON MELLOM 5' OG 60'</b>	Eksempel 
<b>TERMOSTATKNAPP I GRILLPOSISJON</b>	

Spesielt egnet til hurtig brunning av retter. Det anbefales å skyve bakebrettet inn i øverste rille. For kortvarig tilberedning og med mindre mengder setter du risten inn i den tredje rillen nedenfra. For forlengende tilberedningstider og grilling av store stykker, må man sette inn risten på et lavere spor, avhengig av størrelsen på matbitene.



Grillfunksjonen er stilt inn på en grilltemperatur på cirka 290°C. Denne temperaturen kan ikke endres av brukeren.



Det er kun mulig å grille med døra lukket. Hvis du åpner døra deaktiveres varmeelementene.



## 6. RENGJØRING OG VEDLIKEHOLD



**Viktig:**

ikke rett vannstråler rett mot ovnen. Unngå bruk av vann under trykk.



**IKKE BRUK DAMPSTRÅLER TIL RENGJØRING AV PRODUKTET.**



**Før alle former for inngrep må du deaktivere strømmen til ovnen fullstendig.**

### 6.1 Rengjøring av rustfritt stål



For å bevare rustfritt stål i god stand, må det rengjøres regelmessig etter bruk. La delene kjøle seg ned først.

Bruk alltid **kun** spesielle produkter som ikke inneholder slipemidler, eller etsende klorbaserte stoffer til å gjøre rent overflatene i rustfritt stål.

Bruksmåte: hell produktet på en fuktig klut og gå over overflatene, skyll grundig av og tørk av med en myk klut eller med et pusseskinn.

Unngå all bruk av metallsvamper eller kvasse skraper, da dette kan skade overflatene.

Bruk vanlige ikke-slipende produkter for stål og eventuelt kjøkkenredskap av tre eller plast dersom det er nødvendig.

Skyll grundig og tørk med en myk klut eller et pusseskinn.

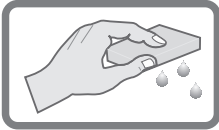




## 6.2 Rengjøring av innsiden av ovnen



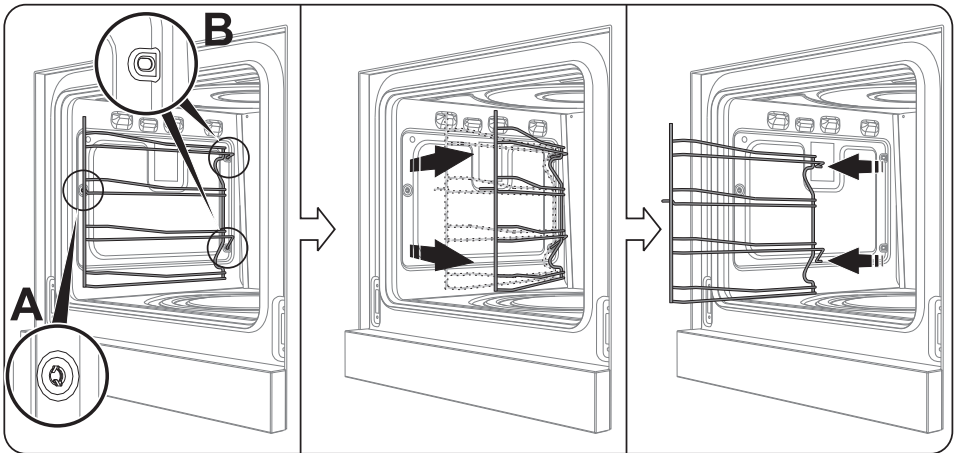
For å bevare ovnen i god stand, bør den rengjøres etter hver gang den har vært i bruk, etter at den har kjølt seg ned. Ta ut alle uttakbare deler.



Ved å ta ut ovnsstigene blir det enklere å rengjøre sideveggene i ovnen.

For å fjerne ovnsstigene: Trekk ovnsstigene innover i ovnen slik at de løsner fra festet **A**, og trekk dem deretter ut fra plassene plassert på baksiden **B**.

- Når rengjøringen er ferdig, gjentar du de ovennevnte prosedyrene for å sette ovnsstigene inn igjen.





## 6.3 Rengjøring og demontering av glassrutene i døra

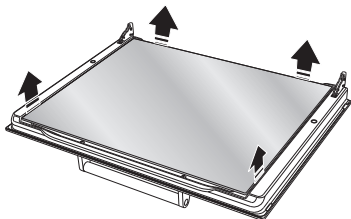
For å gjøre rengjøringen lettere kan du ta av døra (se 7.2 Demontering av døra) og legge den på et håndkle, eller åpne den og blokkere hengslene for å ta ut glassrutene.

Glassrutene som døra består av kan demonteres fullstendig, i henhold til instruksjonene gitt under.

1

### Fjerning av det innvendige glasset:

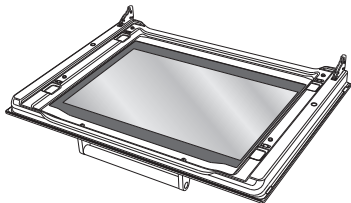
- Fjern det mellomliggende glasset ved å løfte det oppover, følg bevegelsen indikert av pilene. På denne måten løsner de 4 pinnene som er festet til glasset fra sporene i ovnsdøren.



2

### Rengjøring:

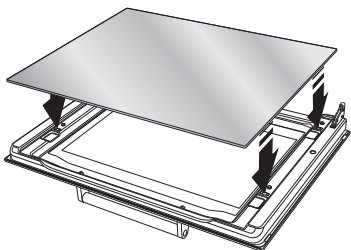
- Nå kan du rengjøre det utvendige glasset og glassene du tidligere har fjernet. Bruk absorberende kjøkkenpapir. Hvis skitten sitter godt fast, vask med en fuktig svamp og et nøytralt rengjøringsmiddel.



3

### Remontering av glassene:

- Sett på plass det innvendige glasset igjen og pass på å sentrere og føre de 4 pinnene inn i plassene sine i ovnsdøren ved å bruke lett trykk.



Obs: før du tar ut glassrutene må du passe på at du har blokkert dørhengslene i åpen posisjon, som beskrevet i kapittelet "7.2 Demontering av døra". Denne operasjonen kan bli nødvendig igjen under fjerning av glassrutene, hvis døren som skulle blokkeres utilsiktet.



## 7. EKSTRAORDINÆRT VEDLIKEHOLD

Ovnen har regelmessig behov for vedlikehold eller utskifting av deler som er utsatt for slitasje, slik som pakninger, lyspærer o.l.

I det følgende er det oppført spesifikke instruksjoner for hvert inngrep av denne typen.

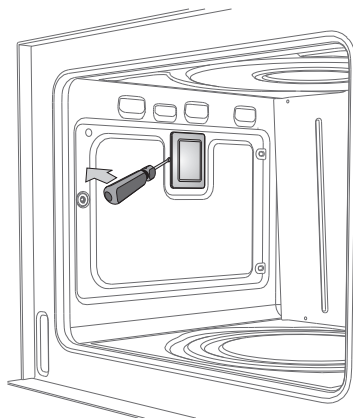


**Før alle former for inngrep må du deaktivere strømmen til ovnen fullstendig.**

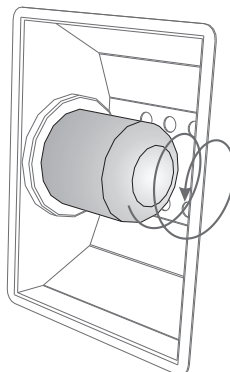
### 7.1 Utskiftning av lyspære

Hvis det skulle bli nødvendig å skifte ut en lyspære, fordi den er slitt eller utbrent, må du fjerne ovnsstigene, se "6.2 Rengjøring av insiden av ovnen".

Deretter fjerner du lampedekselet ved hjelp av et verktøy (for eksempel en skrutrekker).



Ta ut lampen ved å trekke den ut som angitt. Skift ut lampen med en av samme type (25W). Sett dekselet korrekt på plass igjen. Formen for det innvendige glasset skal være vendt mot døra.



**Bruk kun lamper for ovn (T 300 °C).**

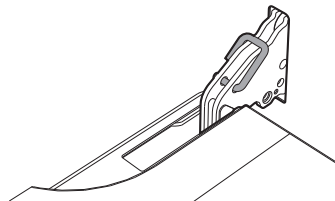




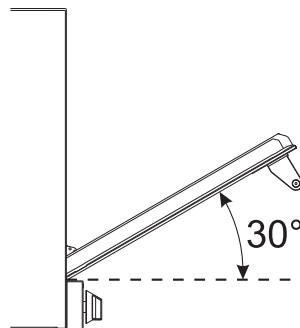
## 7.2 Demontering av døra

Åpne døren helt.

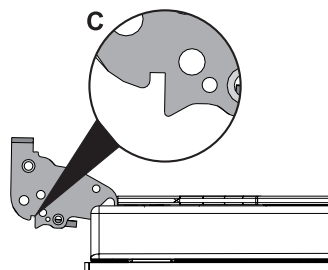
Sett inn de to pinnene i hullene angitt på hengslene, slik at de festes.



Ta tak i begge sidene av døren med begge hender, løft den oppover i en vinkel på omtrent 30° og trekk den ut.

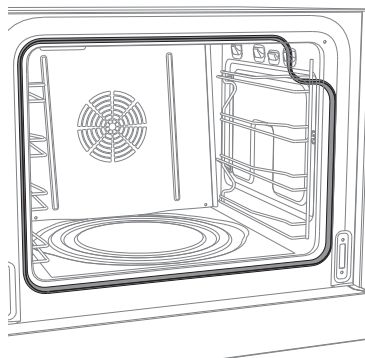


For å sette døra på plass igjen setter du hengslene inn i de riktige åpningene som er plassert på ovnen. Pass på at sporene **C** hviler fullstendig på åpningene. Senk døren, og så snart den er på plass fjerner du pinnene fra hullene i hengslene.



## 7.3 Demontering av pakningen

For en grundig rengjøring av ovnen kan du fjerne dørpakningen. Ta av døren som beskrevet overfor før pakningen fjernes. Når døren er tatt av, løftes flapsene i hjørnene som vist i illustrasjonen.





## 7.4 Hvis produktet ikke fungerer

Dette produktet tilfredsstiller gjeldende sikkerhetsstandarder for elektriske produkter. For å unngå farer for brukeren må alle eventuelle tekniske kontroller eller reparasjoner må utføres av kvalifisert personale.

**Når produktet ikke fungerer må du for å unngå unødvendige utgifter før du ringer service selv kontrollere at alle operasjonene nevnt herunder har blitt gjennomført.**

PROBLEM	MULIG LØSNING
Ovnen fungerer ikke	<ul style="list-style-type: none"> <li>Varselurknappen er satt på 0.</li> <li>Støpselet er ikke riktig satt inn i kontakten.</li> <li>Det er en feil eller funksjonsproblemer på det elektriske anlegget.</li> <li>Det er sikringer som er gått eller brytere som er frakoblet.</li> </ul>
Ovnen bruker for lang tid til tilberedning eller tilbereder for raskt.	<ul style="list-style-type: none"> <li>Temperaturinnstillingen er feil.</li> </ul>
Det kommer ikke ut noe damp	<ul style="list-style-type: none"> <li>Betjeningsknappen er i feil posisjon.</li> <li>Døra til ovnen lukkes ikke skikkelig.</li> </ul>
Det danner seg fuktighet inne i ovnen og oppå maten.	<ul style="list-style-type: none"> <li>Maten blir for lenge i ovnen etter at tilberedningen er ferdig. Ikke la matvarene bli værende over 15-20 minutter i ovnen etter at tilberedningen er ferdig.</li> </ul>
Det er vann inne i ovnen	<ul style="list-style-type: none"> <li>Innretningen som kontrollerer strømmen av vann inne i ovnen fungerer ikke riktig.</li> <li>Utførselen har blitt aktivert i for lang tid.</li> </ul>



## 8. INSTALLASJON AV OVNEN



Ovnen skal installeres fritt på en flat overflate. Avstanden til bakveggen skal være stor nok til at det er lett adgang til klemmebrettet for å kunne koble til strømkabelen. Installasjonen må gjennomføres av en **kvalifisert tekniker** og i henhold til gjeldende EU-DIREKTIVER.

### 8.1 Elektrisk tilkobling



Forsikre deg om at spenningen og dimensjoneringen av strømnettet er i overensstemmelse med egenskapene som er indikert på typeskiltet som er plassert på siden av ovnen. **Dette typeskiltet må aldri av noen grunn fjernes.** Ovnen er utstyrt med en trepolet kabel **H07RN-F** for funksjon med **220-240V~** og (kun på enkelte modell) støpsel.



Den medfølgende kabelen er en trepolet 3 x 1,5 mm<sup>2</sup> type H07RN-F. For å unngå enhver risiko må utskiftningen av strømledningen utføres av produsenten eller av et autorisert servicesenter.



Støpselet og stikkkontakten må være av samme type (i samsvar med gjeldende standarder). Kontroller at strømforsyningen er utstyrt med en tilstrekkelig jording. Unngå bruk av reduksjonsstykker, adaptere eller shunter.



Hvis det blir brukt en fast tilkobling, er det nødvendig å installere en allpolet skillebryter på tilførselsledningen til produktet, med en åpning mellom kontaktene lik eller større enn **3 mm**, plassert i en lett tilgjengelig posisjon og i nærheten av produktet.



OBS: Hvis fasespenningen synker under 190V~ kan ovnen få dårligere prestasjoner, noe som ikke skyldes selve produktet.



Klemmen som er merket med dette symbolet kobler sammen med deler som vanligvis finnes i en jording. Koble produktene med denne klemmen for å garantere ekvipotensialitet for disse.



### 8.1.1 Sikkerhetstermostat

Ovnen er utstyrt med en sikkerhetsinnretning som utløses i tilfelle av alvorlige funksjonsproblemer. For å gjenopprette sikkerhetsinnretningen må du kontakte serviceavdelingen.



**Produsenten fraskriver seg ethvert ansvar** for skader på personer eller gjenstander som måtte oppstå som følge av manglende overholdelse av indikasjonene over, eller som følge av tukling med en enkelt del av produktet eller bruk av ikke originale reservedeler.

## 8.2 Vatring

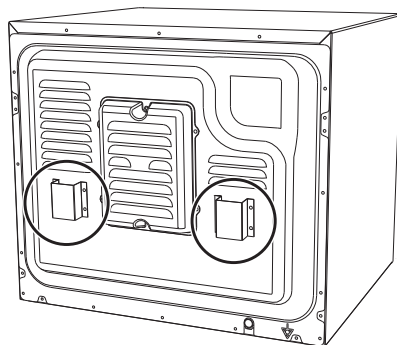
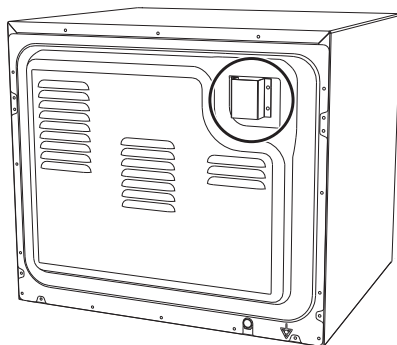


Plasser ovnen i vater i forhold til underlaget ved hjelp av de fire regulerbare føttene. Løsne foten for å foreta reguleringen. Reguleringskruen stikker ut 10 mm.

## 8.3 Damputførselslange

Avhengig av modell finnes det en eller to slanger på baksiden for å tømme ut damp under tilberedningsfasen. Disse **må** være frie for alle slags hindringer.

**Unngå at den klemmes.**



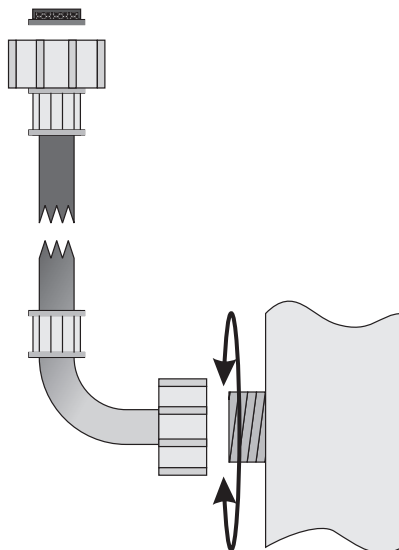


## 8.4 Hydraulisk tilkobling (kun på modeller med fukterfunksjon)

Koble til vanninntaket på baksiden til en vannkran med gjenget åpning på  $\frac{3}{4}$ ", pass på at du strammer den skikkelig til slangen.

Hvis vannslangen er ny eller ikke har vært i bruk over lengre tid må du før du kobler til la vannet renne litt og forsikre deg om at det er klart og uten urenheter. Hvis du ikke tar denne forholdsregelen er det fare for at vannet samler seg opp og skader produktet.

Vi anbefaler at du forsyner ovnen med et vanntrykk på mellom: min. 50 kPa og maks. 500 kPa.





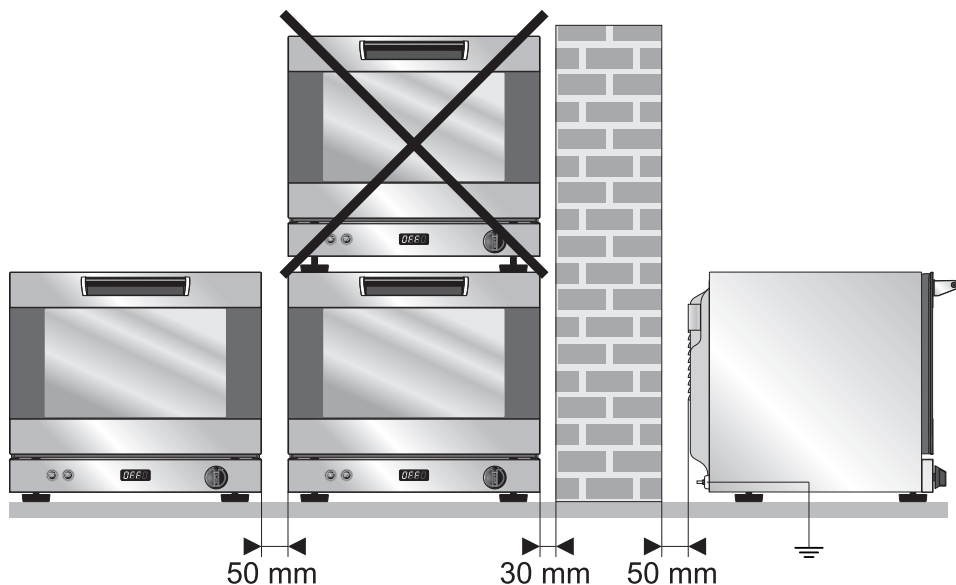
### 8.5 Installasjon av flere produkter



Hvis du skal installere flere produkter må du plassere dem i en avstand på minst 50 mm fra en eventuell bakvegg og 30 mm fra en eventuell sidevegg.

**Installasjon ved siden av hverandre:** hold en minimumsavstand på 50 mm mellom et produkt og et annet.

**Installasjon oppå hverandre:** Det er ikke tillatt å sette to eller flere produkter oppå hverandre.



Obs: planet der produktet plasseres må ikke overstige en høyde på over **1,60 m** fra gulvet.



914776064/B