

SB UBH SIS

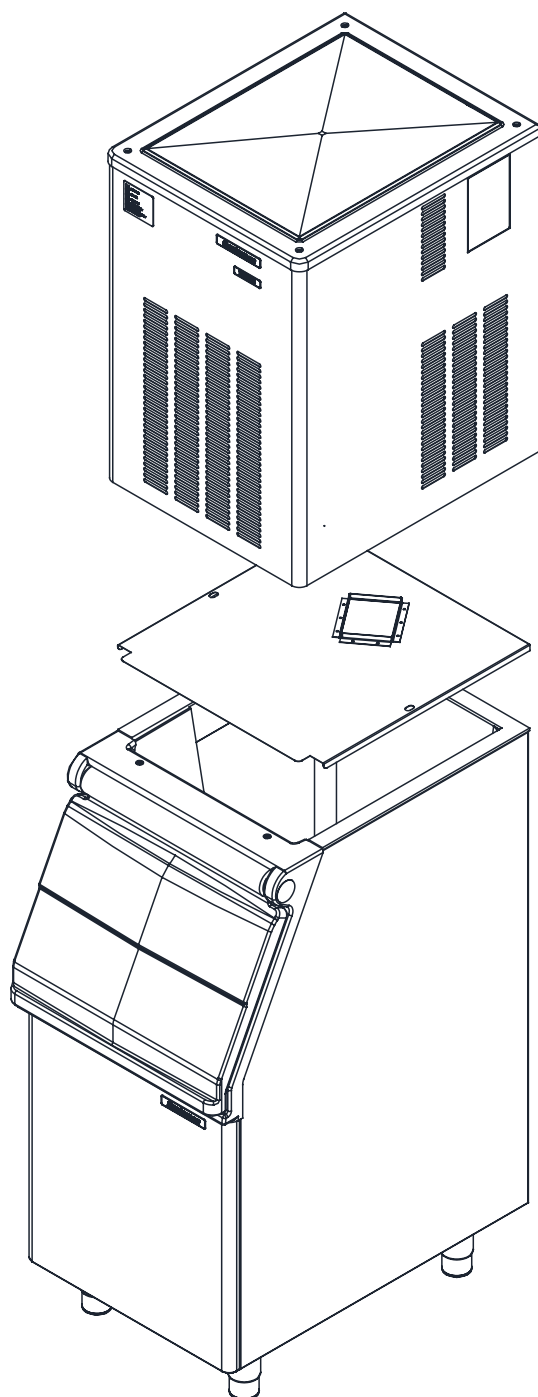


(Blank)



Slope Bins Series

Binger og Topp plater





SB193
95762103/0

SB322
95762203/0

SB393
95762903/0

SB530
95763003/0

SB550
95764203/0

SB948
95764803/0

SB1025
95765203/0

Internt volum	0,264 m ³	0,34 m ³	0,368 m ³	0,496 m ³	0,513 m ³	0,83 m ³	0,97 m ³
Maks iskapasitet (Applikasjon)	129 kg	168 kg	181 kg	243 kg	252 kg	406 kg	478 kg
Maks iskapasitet (AHRI)	101 kg	132 kg	141 kg	191 kg	197 kg	319 kg	375 kg

(Applikasjons) kapasitet er beregnet på 90 % av totalt volum i kubikkfot x 34 lb/ft³ - 545 kg/m³

(AHRI) kapasitet er beregnet på 80 % av totalt volum i kubikkfot x 30 lb/ft³ - 481 kg /m³

Dimensjoner

	22"	30"	30"	42"	48"	52"
Utvendig bredde	568 mm	769 mm	771 mm	1083 mm	1238 mm	1332 mm
Utvendig høyde med ben (ingen ben)	1048 (898) mm	1048 (898) mm	1270 (1121) mm	968 (818) mm	1272 (1122) mm	1272 (1122) mm
Total dybde (lagringsdybde)	845 (795) mm	869 (821) mm	865 (821) mm	824 (775) mm	869 (821) mm	871 (821) mm
Maks dybde	1033 mm	1034 mm	1154 mm	918 mm	1154 mm	1156 mm
Nettovekt totalvekt	36 kg / 50 kg	48 kg / 62 kg	55 kg / 70 kg	48 kg / 63 kg	73 kg / 97 kg	77 kg / 100 kg
Forsendelse dim. BxDxH (mm)	620 x 875 xh 1050	620 x 940 xh 1310	822 x 885 xh 1050	830 x 950 xh 1310	1140 x 910 xh 960	1300 x 940 xh 1310

Simag (grå) R1009572103/0 **R130** 9572203/0 **R150** 9572903/0 **R190**95773003/0 **R250** 95774203/0 **R300**95774803/0 **R400** 95775203/0

Ismatisk (blå) D105 95782103/0 **D155** 95782103/0 **D205** 95782903/0 **D255** 95783003/0 **D305** 95784203/0 **D405** 95784803/0 **D505** 95785203/0

Joly Ice (grå) JB105 95212103/0 **JB205** 95212903/0 **JB255** 95213003/0 **JB305** 95214203/0 **JB405** 95214803/0

Foster (svart) SB105 95662103/0 **SB205** 95662903/0 **SB305**95664203/0

Total linje (grå) S105 95182103/0 **S205** 95182903/0 **S305** 95184203/0

Ismaskiner
 N132 M F120 N192 M F120 N132 M F120 N192 M F120
 N192 M F200 SF500 SF500 N302 M F200 N302 M F200 N302 M F200
 SF500 SF500 N402 M F120 N402 M F200 N402 M F200
 SF500 SF500 N502 MSF300 N502 MSF300 N502 MSF300
 SF500 SF500 SF500 SF500 SF500 SF500

Tegninger

SB193

SB322

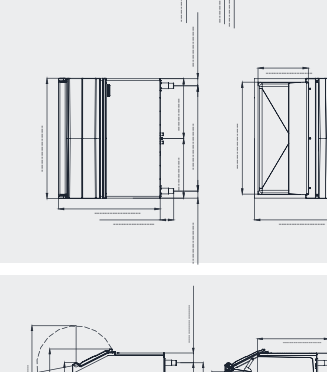
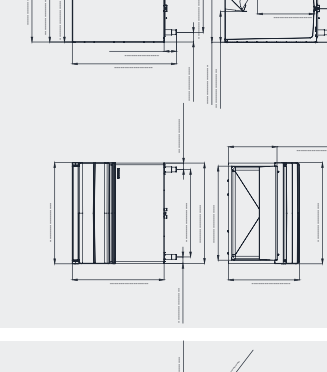
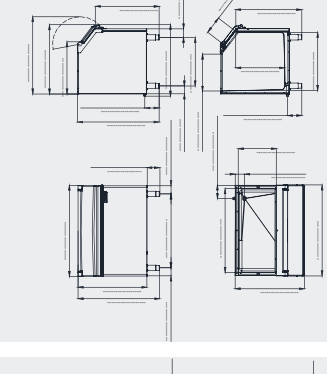
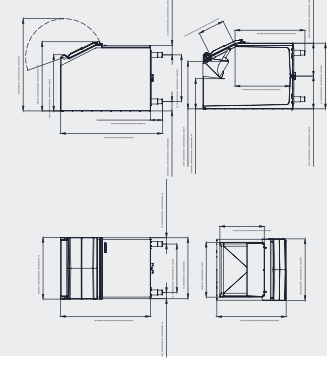
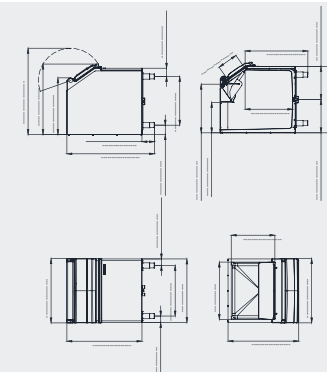
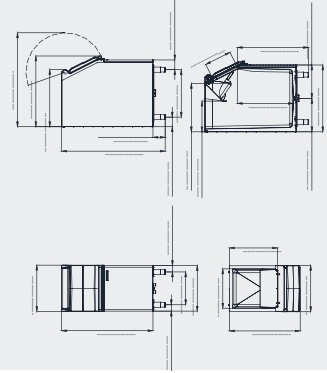
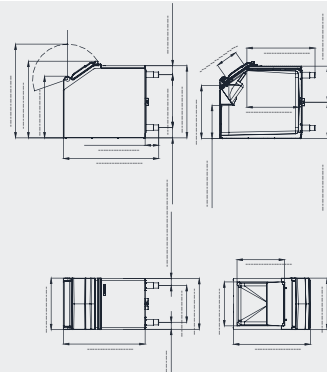
SB393

SB530

SB550

SB948

SB1025



Koding av Topp plater



- (A)** Topp plate Serie navn
- (B)** Bredde i tommer av bingje som bruker Topp plate
- (C)** Ismaskintype: Europeisk Modular ismaskin (EM), Europeisk Flakers (EF) Modular ismaskin (AM), Europeisk Modular ismaskin og flakis 48" og 52" (FM), Modular Gourmet Cube (MC), Europeisk Modulær ismaskin (EAM)
- (D)** Isutslippsposisjon: Sentral utkast (CD), side utkast (SD)

	22"	30"	42"	48"	52"	48"	60"	72"	34"	34"	68"
kode	95120003/0	95762903/0	95764203/0	95764803/0	95765203/0	95762003/0	95762503/0	95762603/0	95761003/0	95761003/0	95761503/0
Modell (skott)	B120	SB193	SB322	SB948	SB550	B842	UBH1600	UBH2250	SIS700	SIS700	SIS1350
kode		95772103/0	95772203/0	95774803/0	95774203/0				95771003/0	95771003/0	95771503/0
Modell (Simag)		R100	R130	R150	R250	R300	R400		RC200	RC300	RC600
kode		95782103/0	95782203/0	95782203/0	95784203/0	95784803/0	95782503/0	95782503/0	95781003/0	95781003/0	95781503/0
Modell (tematic)		D105	D155	D205	D305	D405	UD500	UD1000	DR140	DR320	DR620
maksimal iskapasitet (App.)	442	129	168	181	252	353	478	1068	137+73	318 + 73	613+73+73
støttemråde L x P	1678 x 770	568 x 620	569 x 640	769 x 620	1083 x 565	1080 x 680	1320 x 640	1220 x 880	885 x 1025	885 x 1025	1753 x 1025
Mål LxPxH	1678x1069xH892	568x845xH1048	569x899xH1271	769x845xH1048	1083x824xH968	1080x865xH1270	1320x865xH1270	1220x1125xH1427	884x1025xH1343	885x1267xH1803	1753x1267xH1803
456						KB29	1320x865xH2006	1520x1125xH2166			
657							1320x865xH2006	1520x1125xH2166			
807-884							1320x865xH2006	1520x1125xH2166			
120-200	560x840xH1576	762x845xH1576	560x865xH1801	762x845xH1576	1080x850xH1494		1320x865xH2006				
330	560x865xH2060	762x845xH1695	560x865xH2060	762x845xH1695	1080x850xH1613		1320x865xH2006				
600	560x865xH2060	762x845xH1835	560x865xH2060	762x845xH1835	1080x850xH1753		1320x865xH2006				
600-850							1320x865xH2006				
1200							1320x865xH2006				
1255							1320x865xH2006				
380-510-700-1000							1320x865xH2006				
510-700-1000							1320x865xH2006				
1570-2050							1320x865xH2006				

	22"	30"	42"	48"	52"	48"	60"	72"	34"	34"	68"
	95120003/0	95762903/0	95764203/0	95764803/0	95765203/0	95762003/0	95762503/0	95762603/0	95761003/0	95761003/0	95761503/0
kode	B120	SB322	SB550	SB948	SB1025	UBH1100	UBH1600	UBH2250	SIS700	SIS700	SIS1350
Modell (skott)											
kode		R100	R150	R190	R250	R300	R400	RC200	RC300	RC300	RC600
Modell (Simag)											
kode		D105	D155	D205	D255	D305	D405	D500	DR140	DR140	DR620
Modell (trematic)											
kode	442	129	168	181	252	353	406	478	553	137+73	613+73+73
maksimal iskapasitet (App.)											
støtteområde L x P	1678 x 770	568 x 620	569 x 640	769 x 620	1083 x 565	1080 x 680	1238 x 640	1320 x 640	1220 x 880	1524 x 880	1828 x 1220
Mål LxPxH	1678x1069xH892	568x845xH1048	569x865xH1271	769x845xH1048	1083x824xH968	1080x865xH1270	1238x865xH1272	1320x865xH1270	1220x1125xH1427	1524x1125xH1731	1828x1468xH1292
MARS 208-308 (1300 x 660 x H520)											
F 822 (559 x 610 x H584)			560x865xH1956	769x845xH1632	771x865xH1854	1080x850xH1649	1225x865xH1956	1321x865xH1920	1220x1125xH2116	1520x1125xH2116	
F1222 (533 x 610 x H686)			560x865xH1956	769x845xH1734	771x865xH1956	1080x850xH1649	1225x865xH1956	1321x865xH1920	1220x1125xH2116	1520x1125xH2116	
N 622 (540 x 780 x H584)			560x865xH1956	769x845xH1632	771x865xH1854	1080x850xH1649	1225x865xH1956	1321x865xH1920	1220x1125xH2116	1520x1125xH2116	

- = Perfekt kombinasjon - Matching mellom ismaskin og beholder = Ingen

- = Ingen holddepunkter mellom ismaskin og beholder

--- = Ismaskin dypere enn oppbevaringsbeholder med +/- 6/9 cm

- = mulig kombinasjon men ismaskin daglig produksjon også høysammenlignet med beholderens kapasitet

- = Ingen holddepunkter mellom ismaskin og beholder

- = TRENGER EKSTRA BINNETOPP cm 25161163 =

- = Beholdertopp skjærende isrenneåpningsområde kreves

- = mulig kombinasjon, men ismaskinens daglige kapasitet er for lav

- = sammenlignet med beholderens kapasitet

- = deksel inkludert (CBT22EFSD - EX 25161163/0)

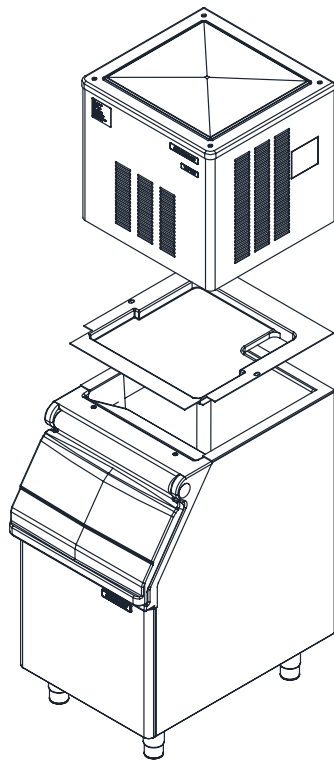
- = Cover Frimont (rif. KBT1650000000)

Bin Dekker CBT List

CBT16	KBT1650000000	CBT42EMCD	95005200/0
CBT22EFSD	25161163/0	CBT48FMCD	95000480/0
CBT22EFCD	95000220/0	CBT48MCS	95000420/0
CBT30EMCD	95000301/0	CBT48EAMCD	95000410/0
CBT30EFSD	95000400/0	CBT52FMCD	95000520/0
CBT30/S2AMCD	95000302/0	CBT52MCS	95000535/0
CBT42EFSD	95002500/0	CBT52EAMCD	95000530/0

CBT22EF SD

Dove usato -Der det brukes



MF 26
MF 36

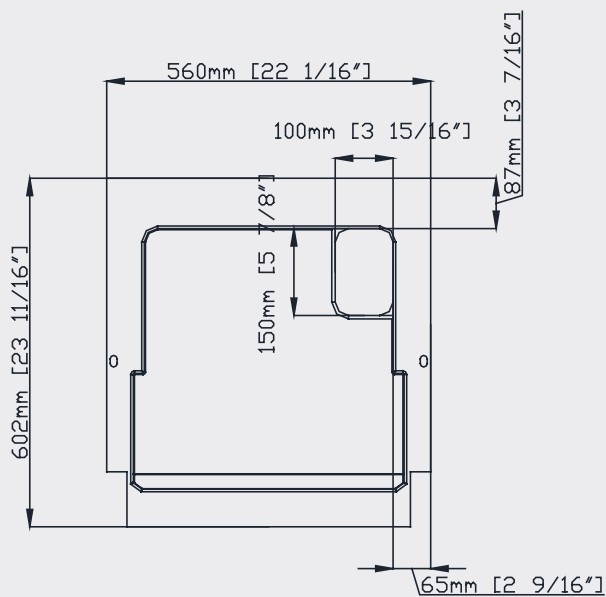
CBT 22 EF SD(eks. 25161163/0)
(deksel inkludert i Slope Bin)

SB 193
SB 322

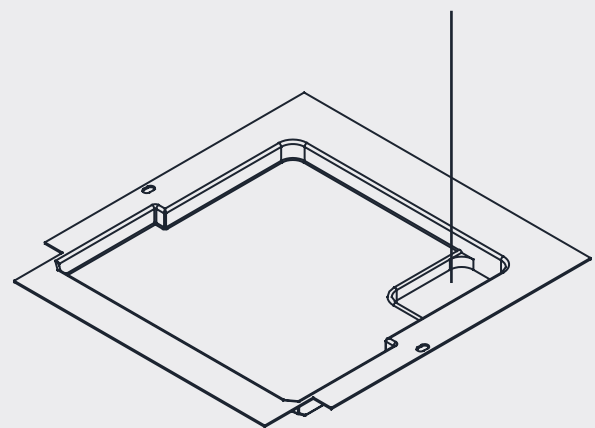


Dimensjoner -Dimensjoner

Kodice -Kode:25161163/0



Caduta Ghiaccio - Isdråpe

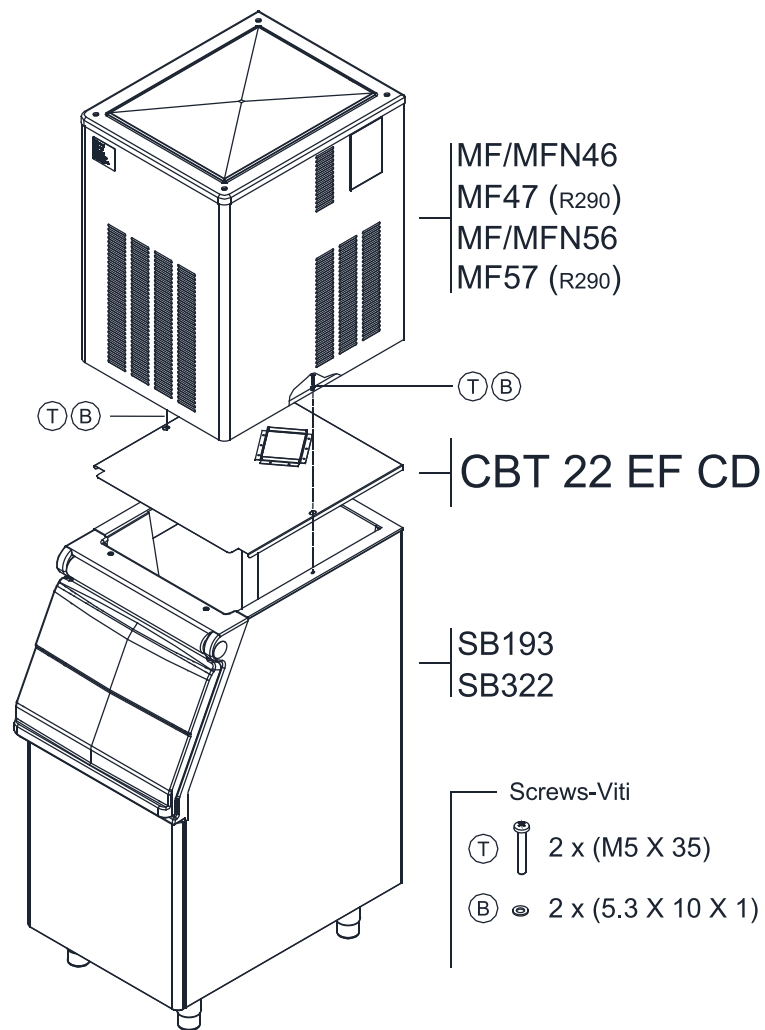


CBT 22 EF SD
(eks. 25161163/0)

(Icematic 25161163/0)

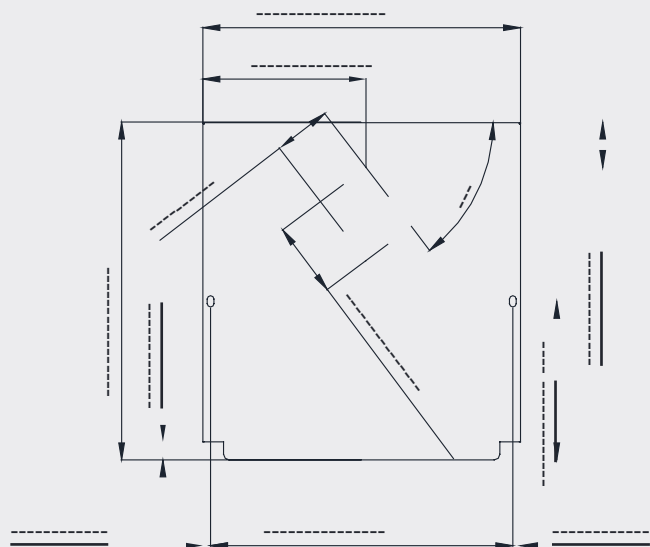
CBT22EF CD

Dove usato -Der det brukes



Dimensjoner -Dimensjoner

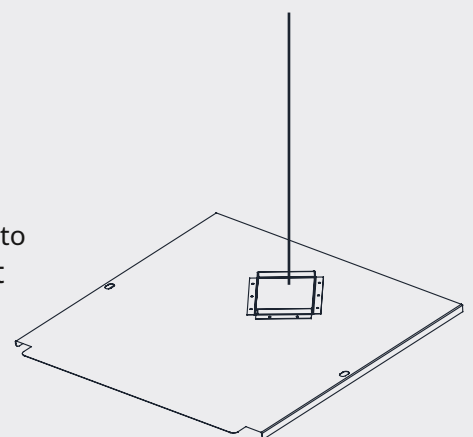
Kodice -Kode:95000220/0



Caduta Ghiaccio - Isdråpe



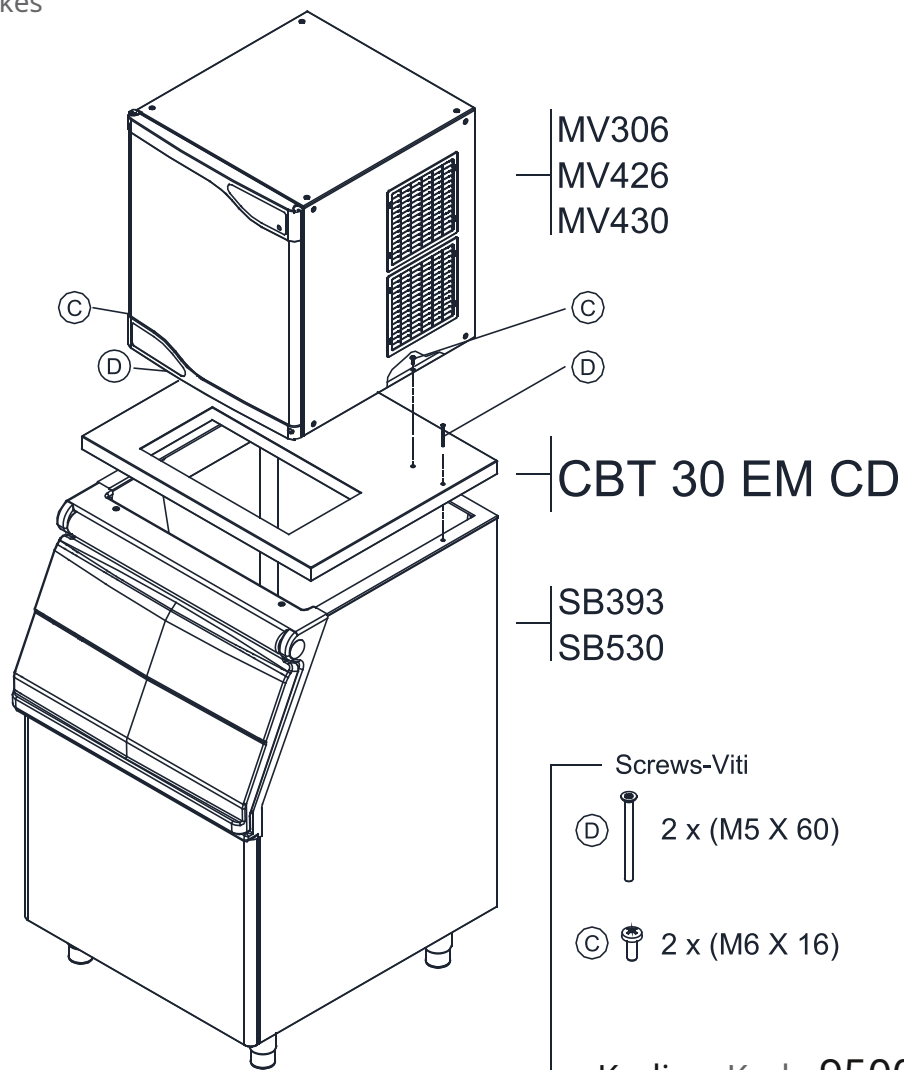
Bordo rialzato
Hevet kant



CBT 22 EF CD
(NY KODE)

CBT30EM CD

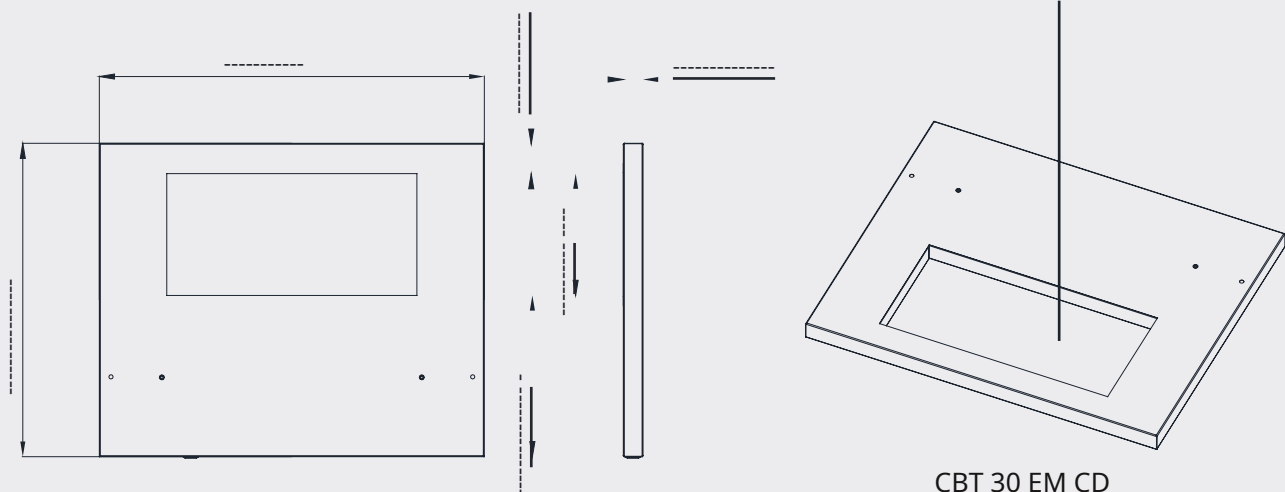
Dove usato -Der det brukes



Dimensjoner -Dimensjoner

Kodice -Kode:95000301/0

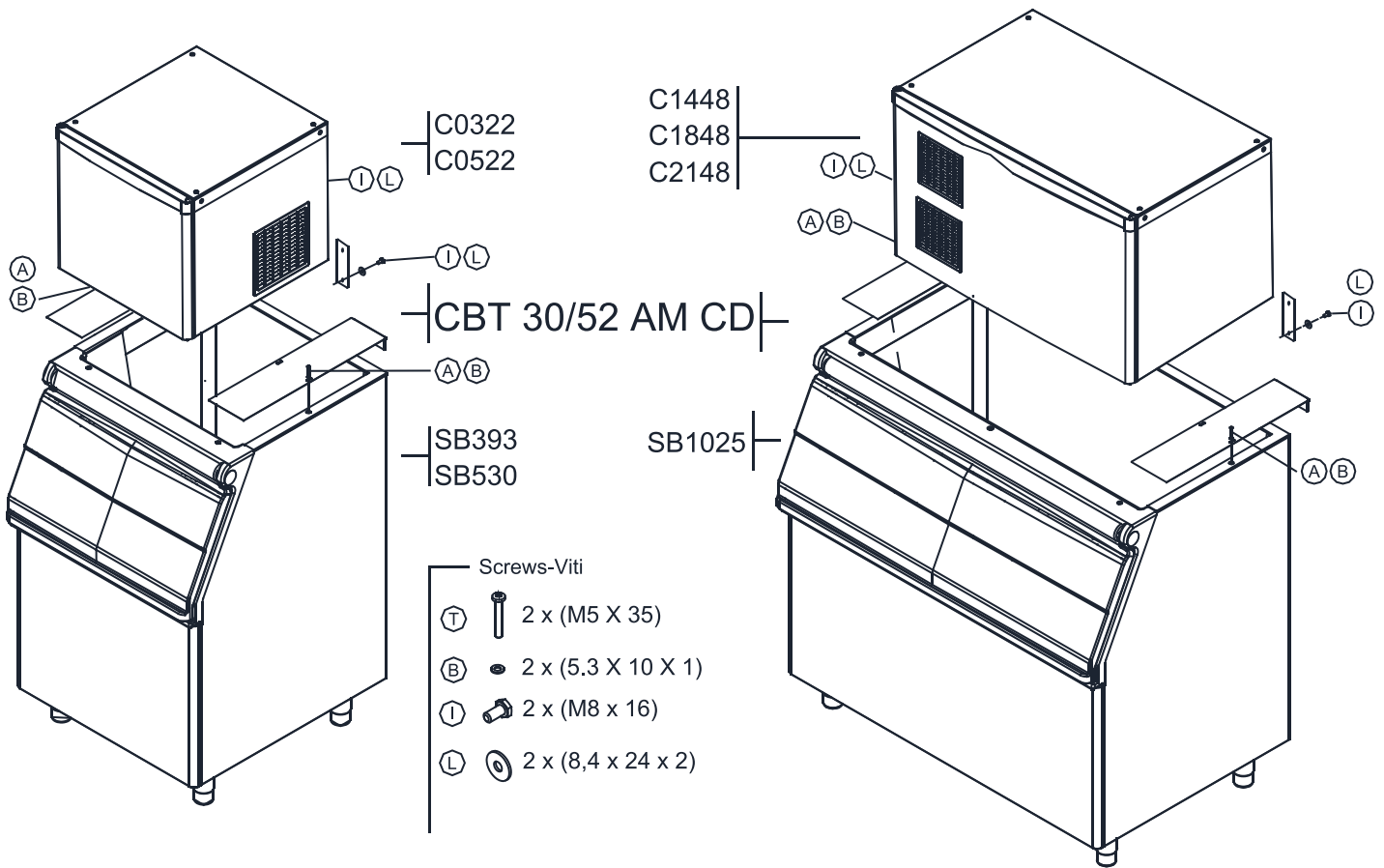
Caduta Ghiaccio - Isdråpe



CBT 30 EM CD
(eks KBT123)
(Icematic KM205-255)

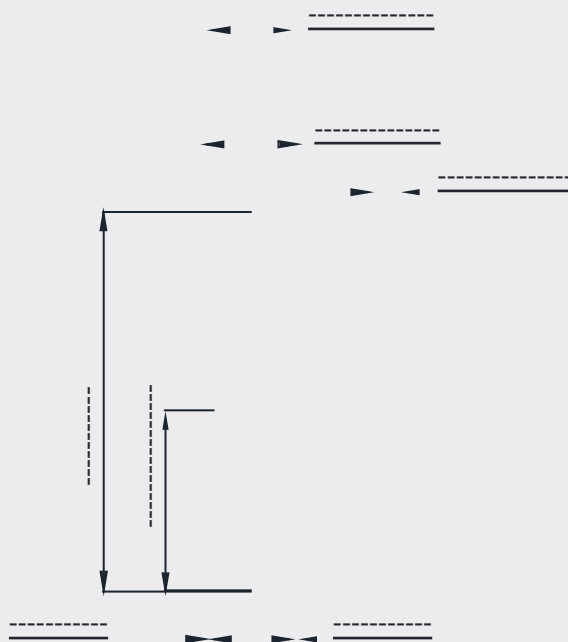
CBT30/52AM CD

Dove usato -Der det brukes



Dimensjoner -Dimensjoner

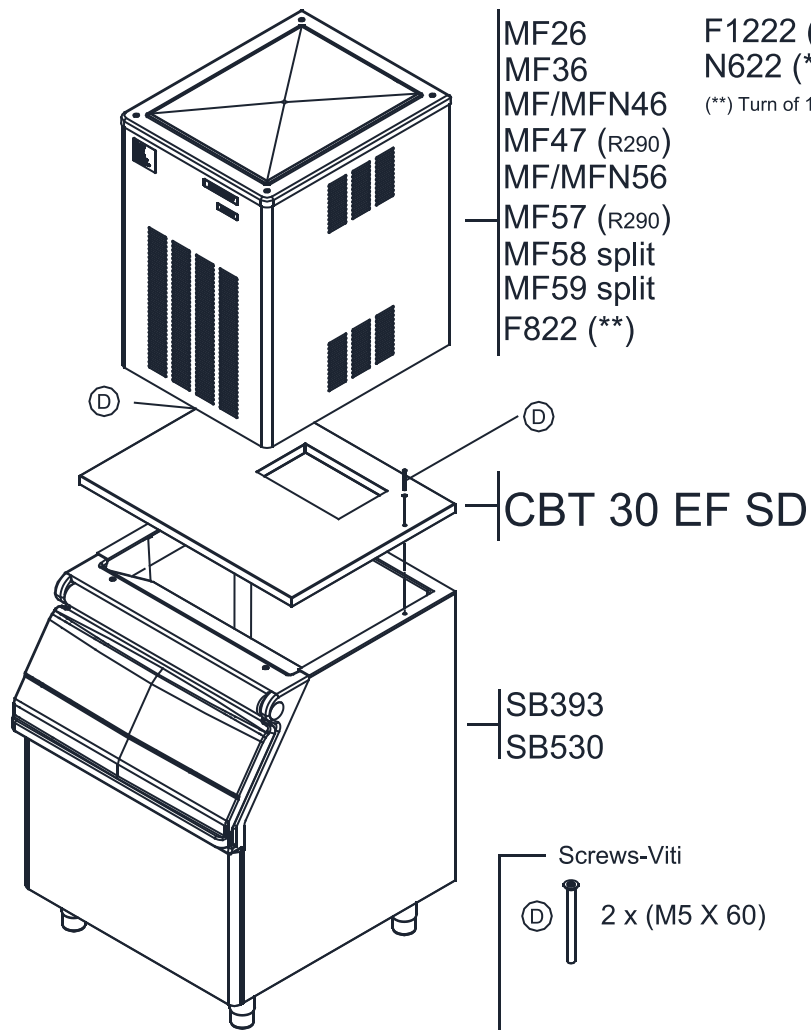
Kodice -Kode:95000302/0



CBT 30/52 AM CD

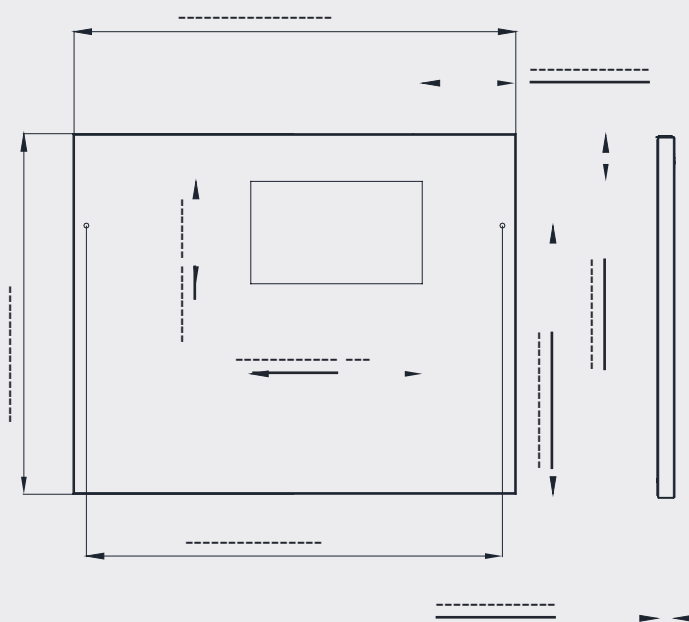
CBT30EF SD

Dove usato -Der det brukes

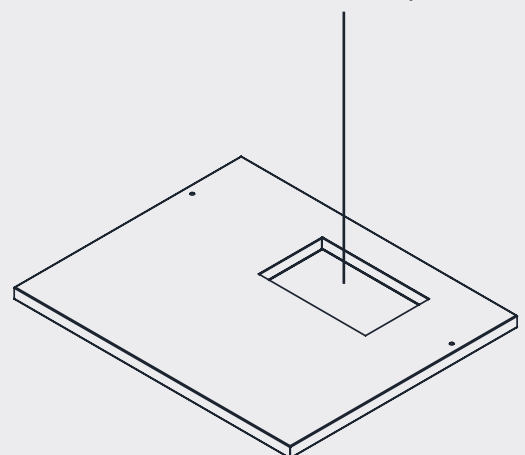


Dimensjoner -Dimensjoner

Kodice -Kode:95000400/0



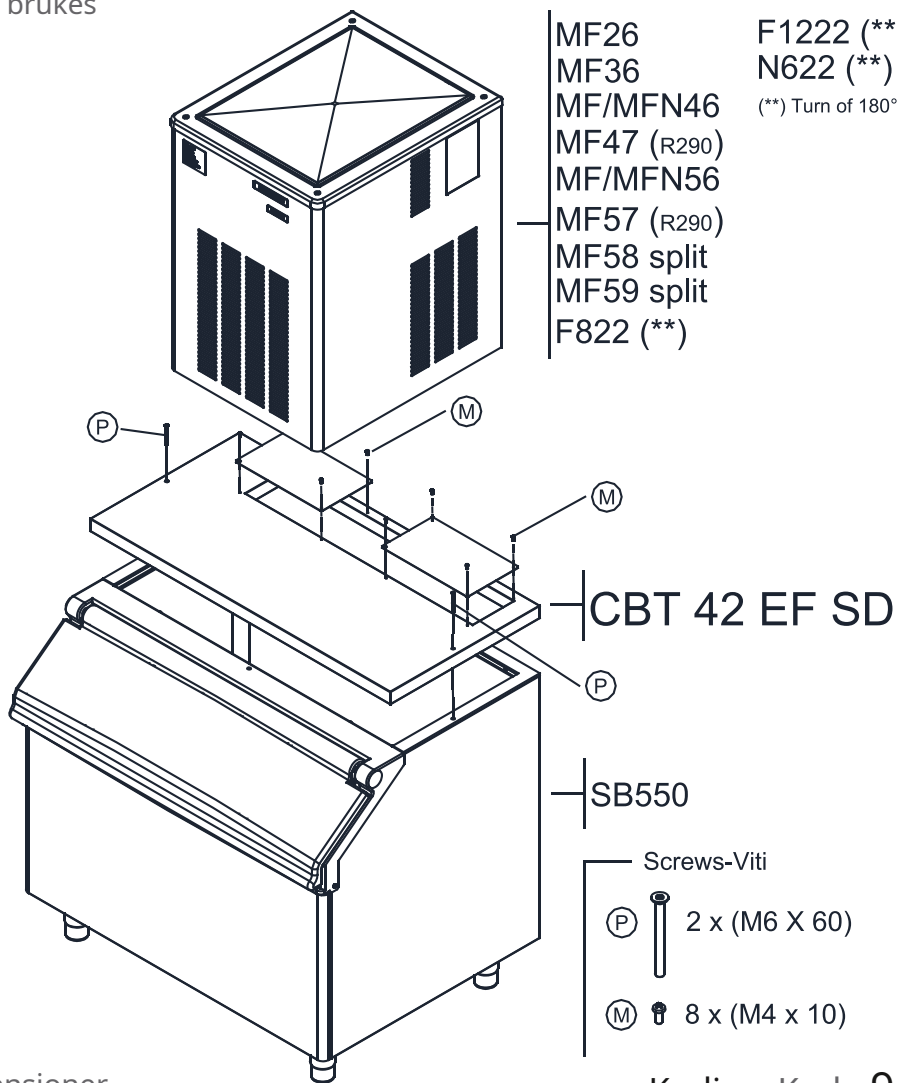
Caduta Ghiaccio - Isdråpe



CBT 30 EF SD
(eks KBT103)
(Icematic KF205-255)

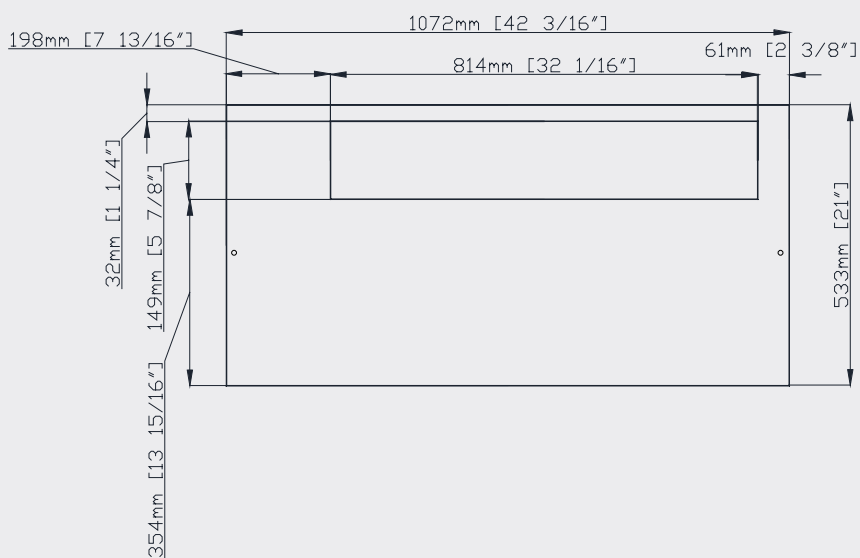
CBT42EF SD

Dove usato -Der det brukes

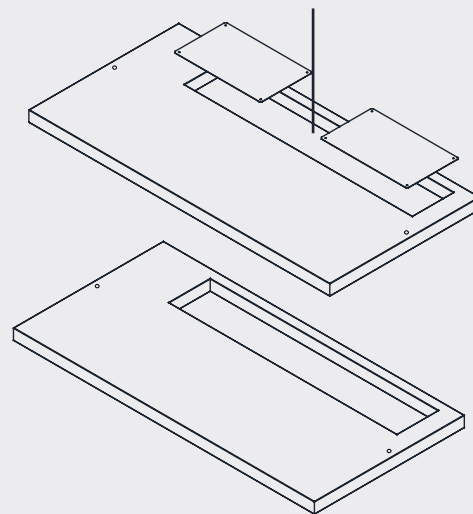


Dimensjoner -Dimensjoner

Kodice -Kode:95002500/0



Caduta Ghiaccio - Isdråpe

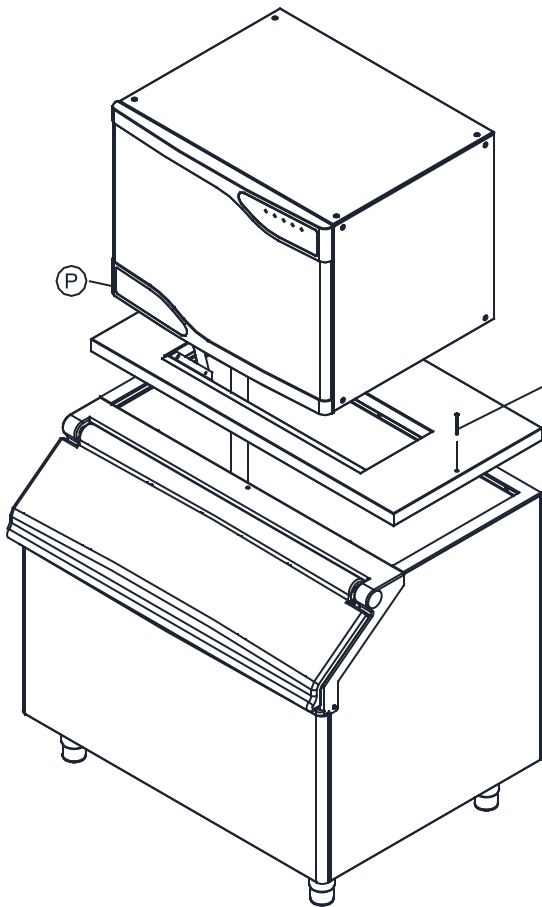


(Spessore - Thickness = 40 mm)

CBT 42 EF SD
(eks KBT1)
(Icematic KF305)

CBT42EM CD

Dove usato -Der det brukes



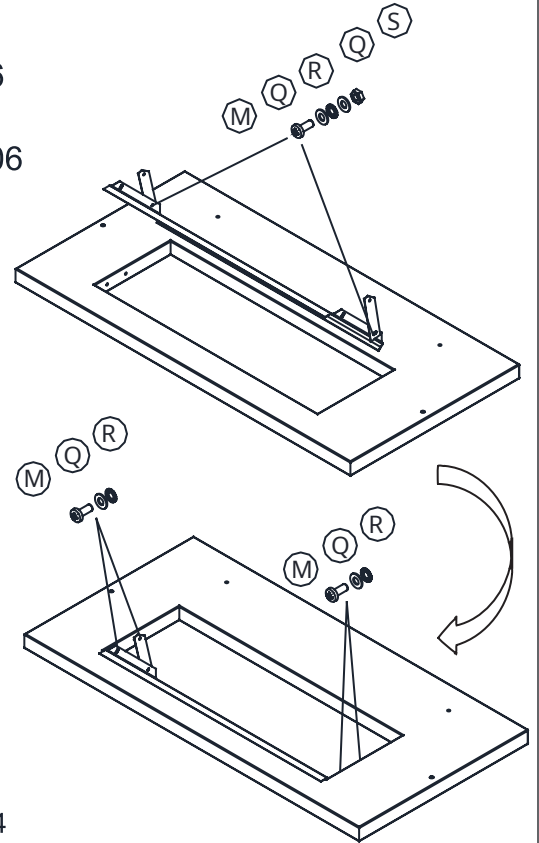
- | | |
|---------|----------|
| MV456 | MV806 |
| P-MV456 | P-MV806 |
| MV460 | MV1006 |
| MV606 | P-MV1006 |
| P-MV606 | |

CBT 42 EM CD

SB550

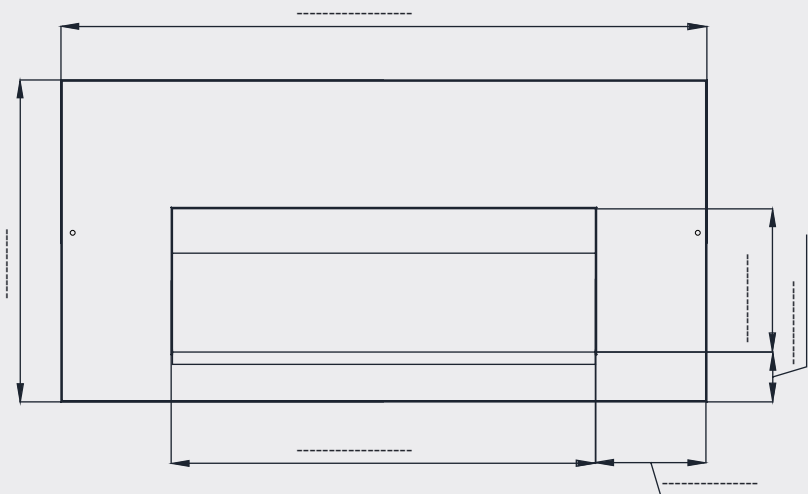
Screws-Viti

- (P) 2 x (M6 X 60)
- (M) 4 x (M4 x 10)
- (Q) 6 x Ros TE M4
- (R) 4 x Ros DE M4
- (S) 2 x Dado (M4)

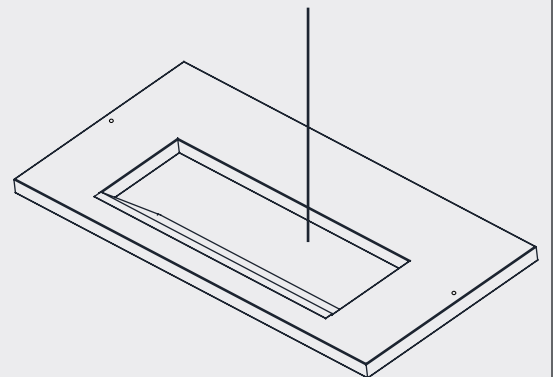


Dimensjoner -Dimensjoner

Kodice -Kode:95005200/0



Caduta Ghiaccio - Isdråpe



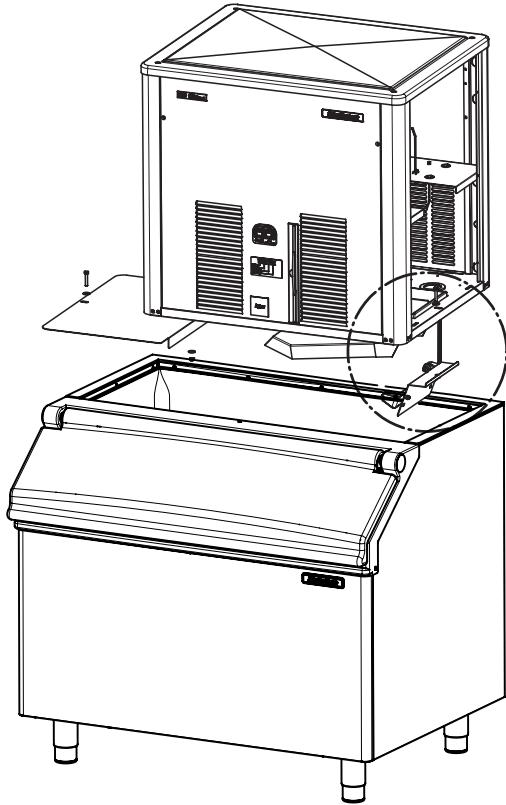
(Spessore - Thickness = 40 mm)

CBT 42 EM CD
(eks KBT253)

(Icematic KM305)

CBT16

Dove usato -Der det brukes



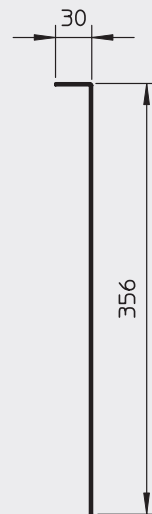
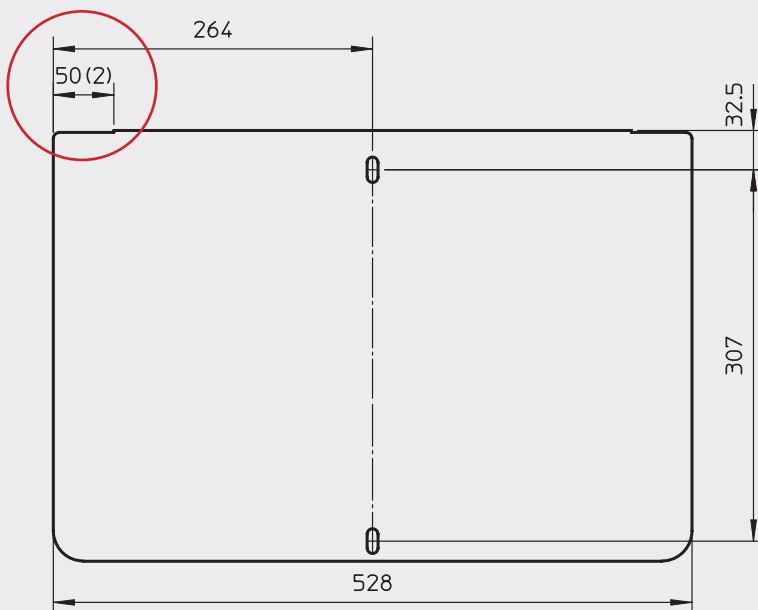
MC16 kort

CBT 16 S (Frimont-kode)

SB 550

Dimensjoner -Dimensjoner

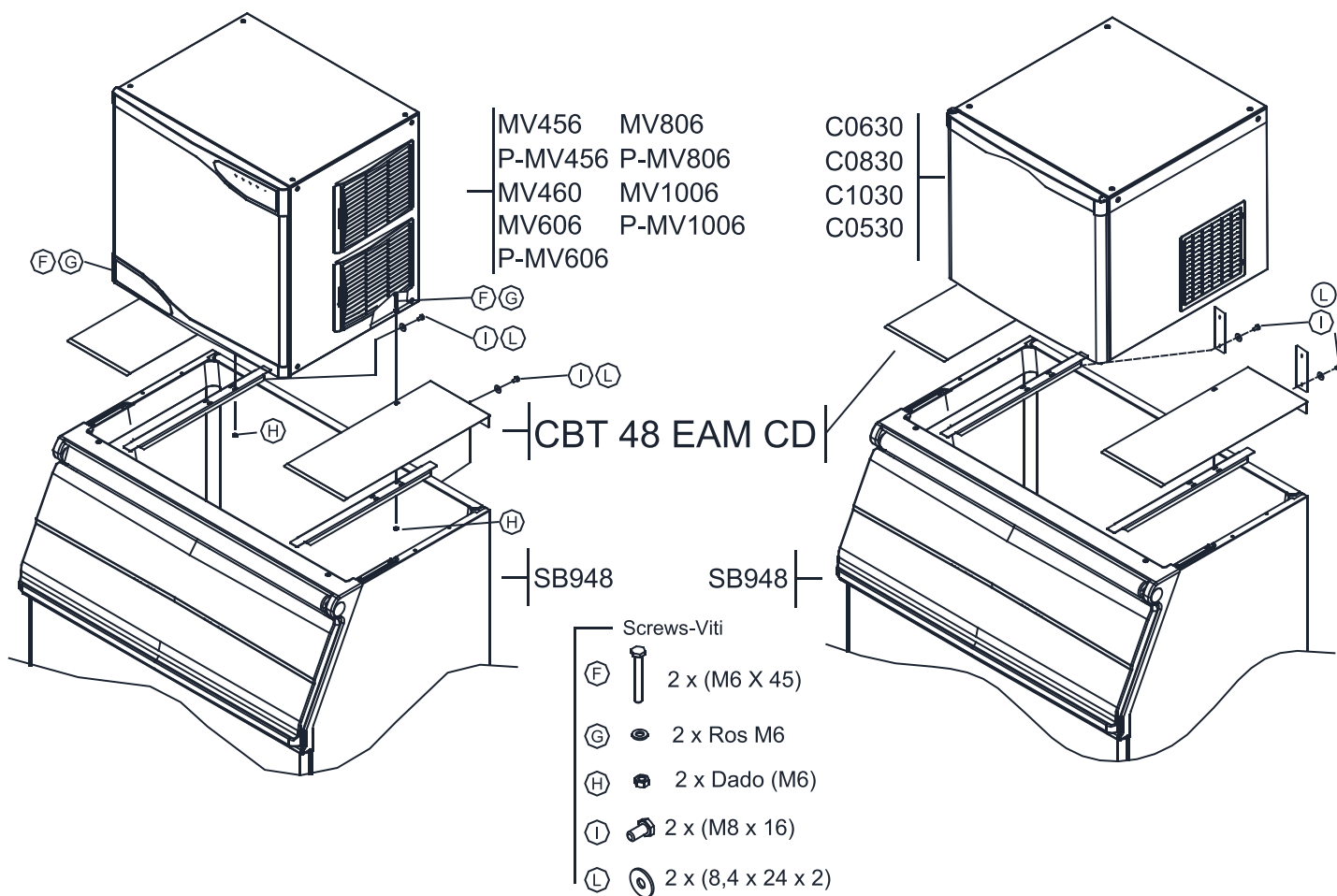
Kodice -Kode: KBT16S0000000



CBT16

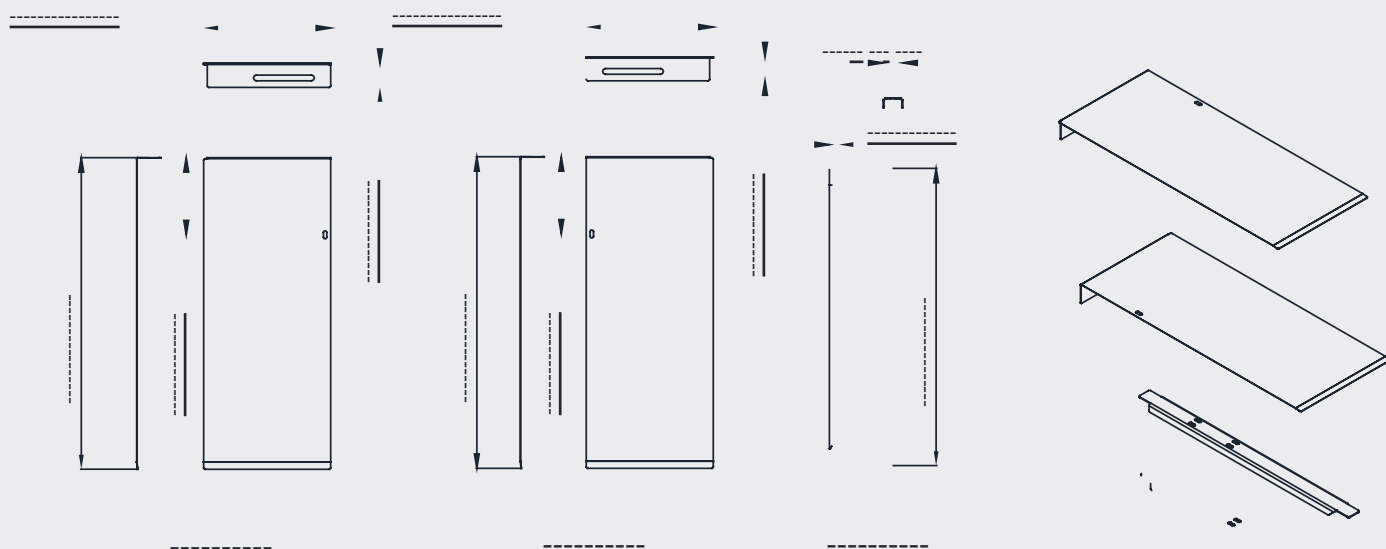
CBT48EAM CD

Dove usato -Der det brukes



Dimensjoner -Dimensjoner

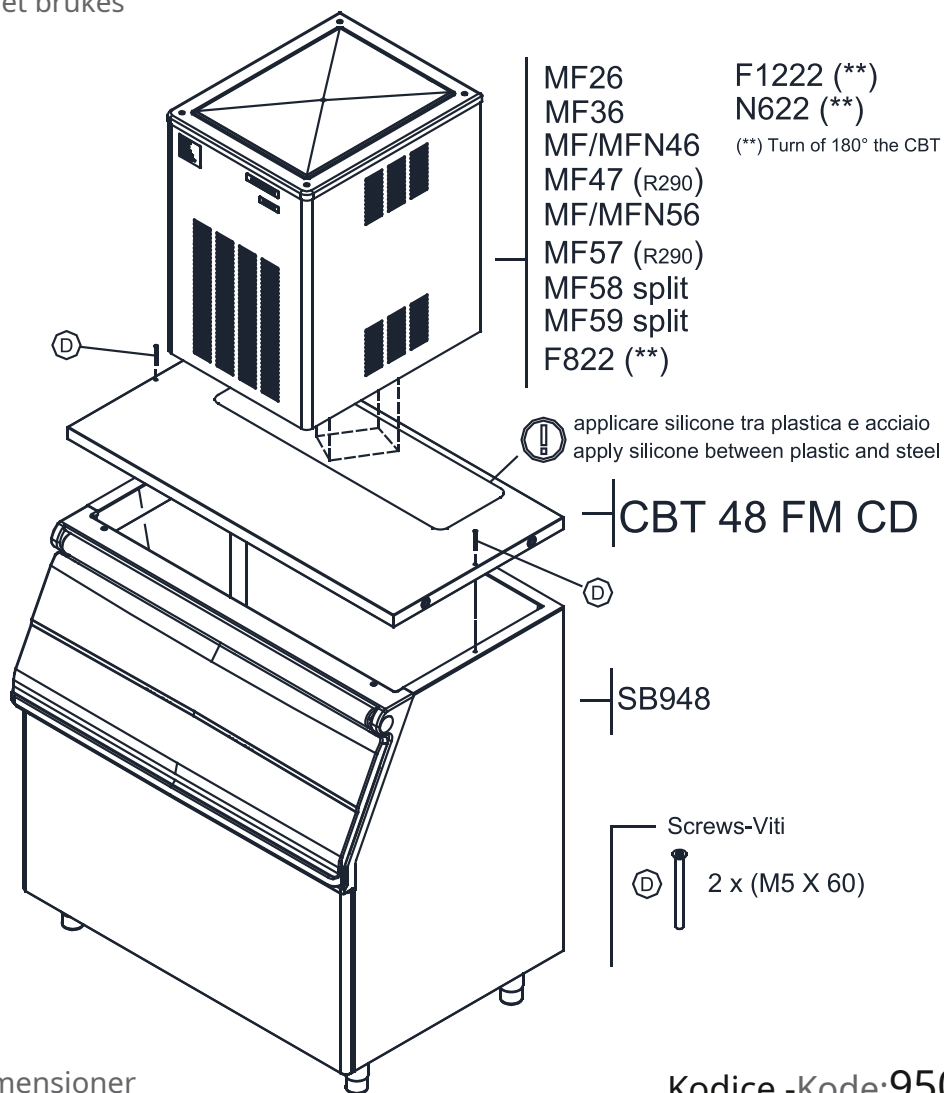
Kodice -Kode:95000410/0



CBT 48 EAM CD

CBT48FM CD

Dove usato -Der det brukes



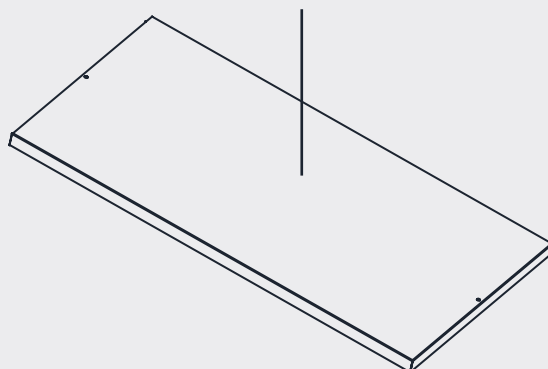
Dimensjoner -Dimensjoner

Kodice -Kode:95000480/0



(Spessore - Thickness = 40 mm)

Caduta Ghiaccio - Isdråpe (Area ritagliabile - Kuttområde)

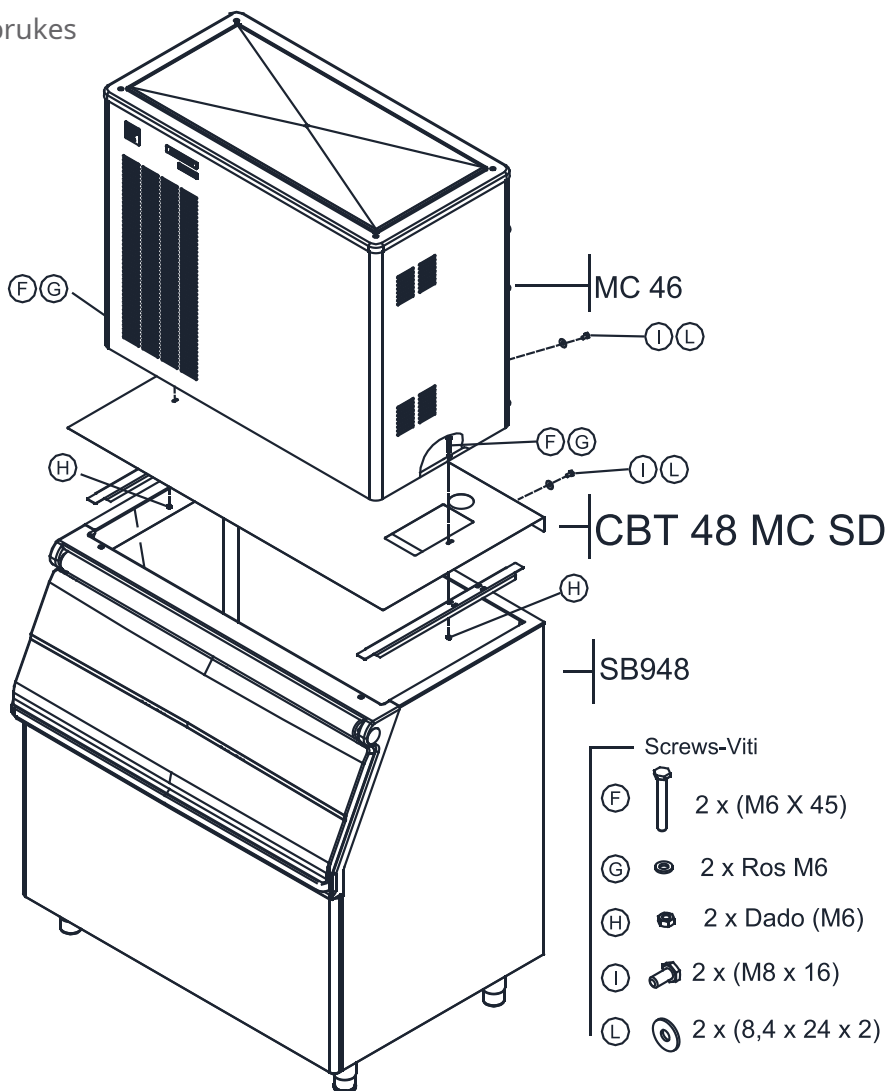


CBT 48 FM CD
(eks KBT24A)

(Icematic KFM405)

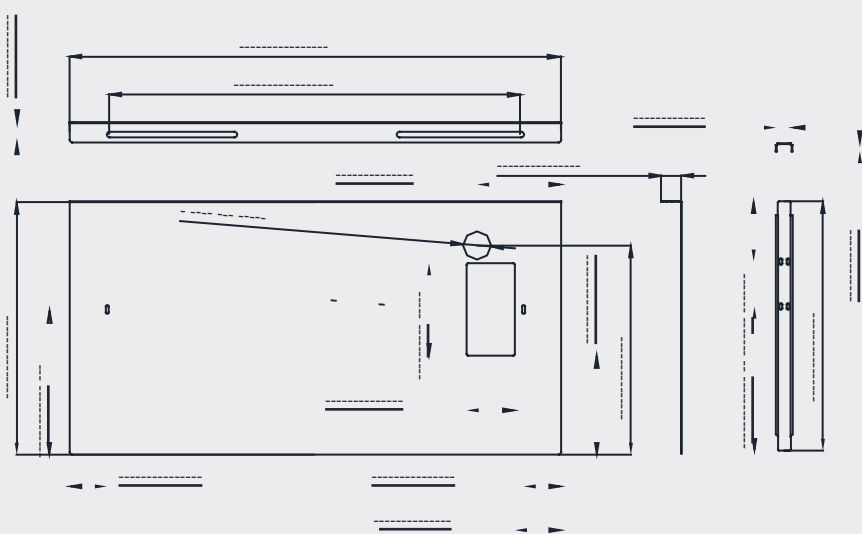
CBT48MC SD

Dove usato -Der det brukes

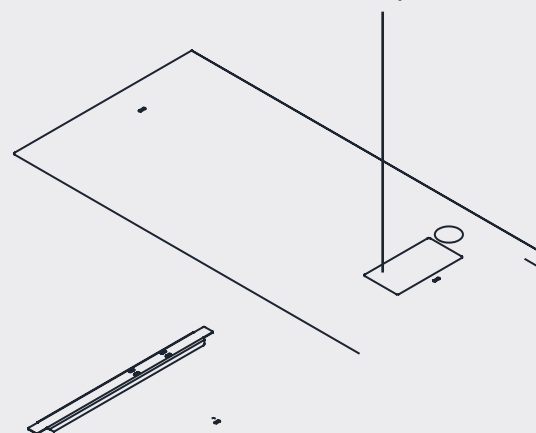


Dimensjoner -Dimensjoner

Kodice -Kode:95000420/0



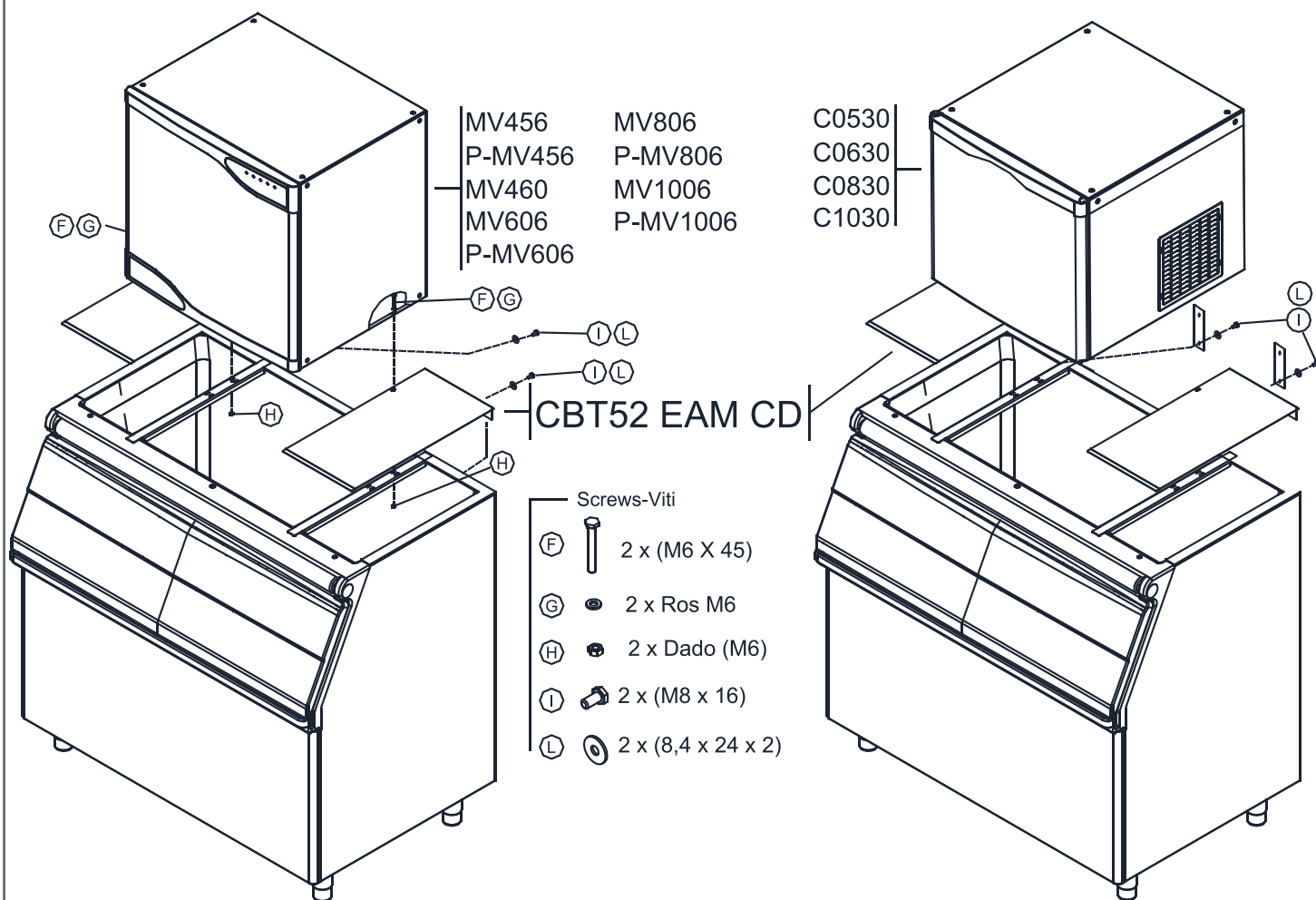
Caduta Ghiaccio - Isdråpe



CBT 48 MC SD

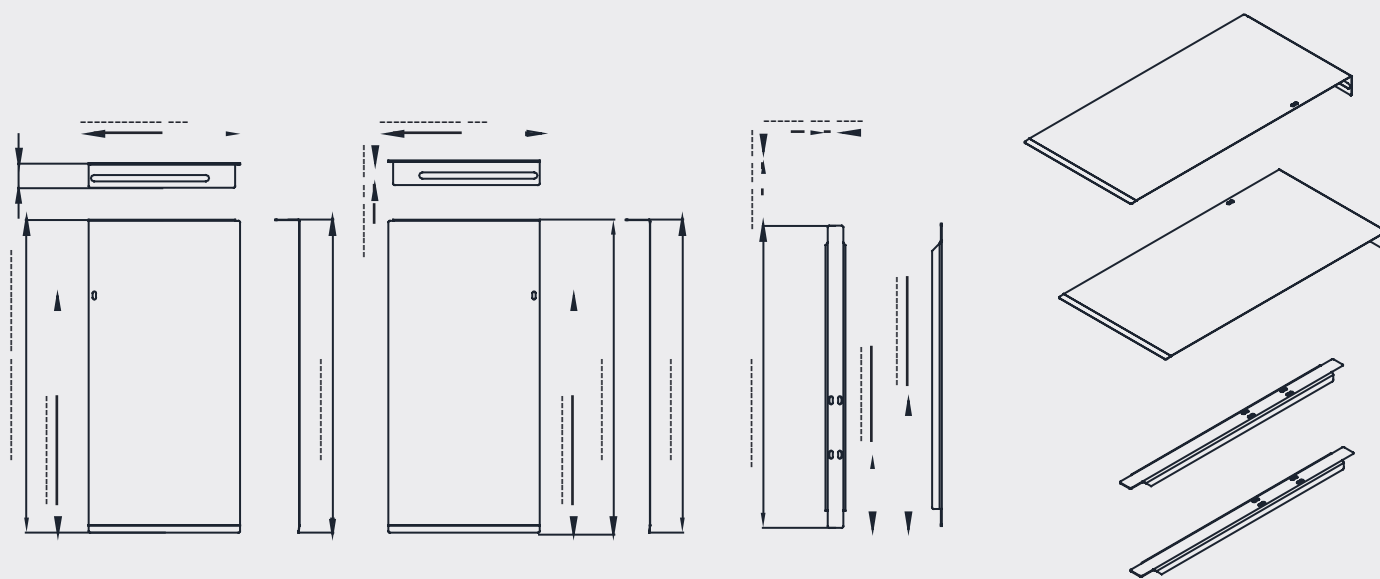
CBT52EAM CD

Dove usato -Der det brukes



Dimensjoner -Dimensjoner

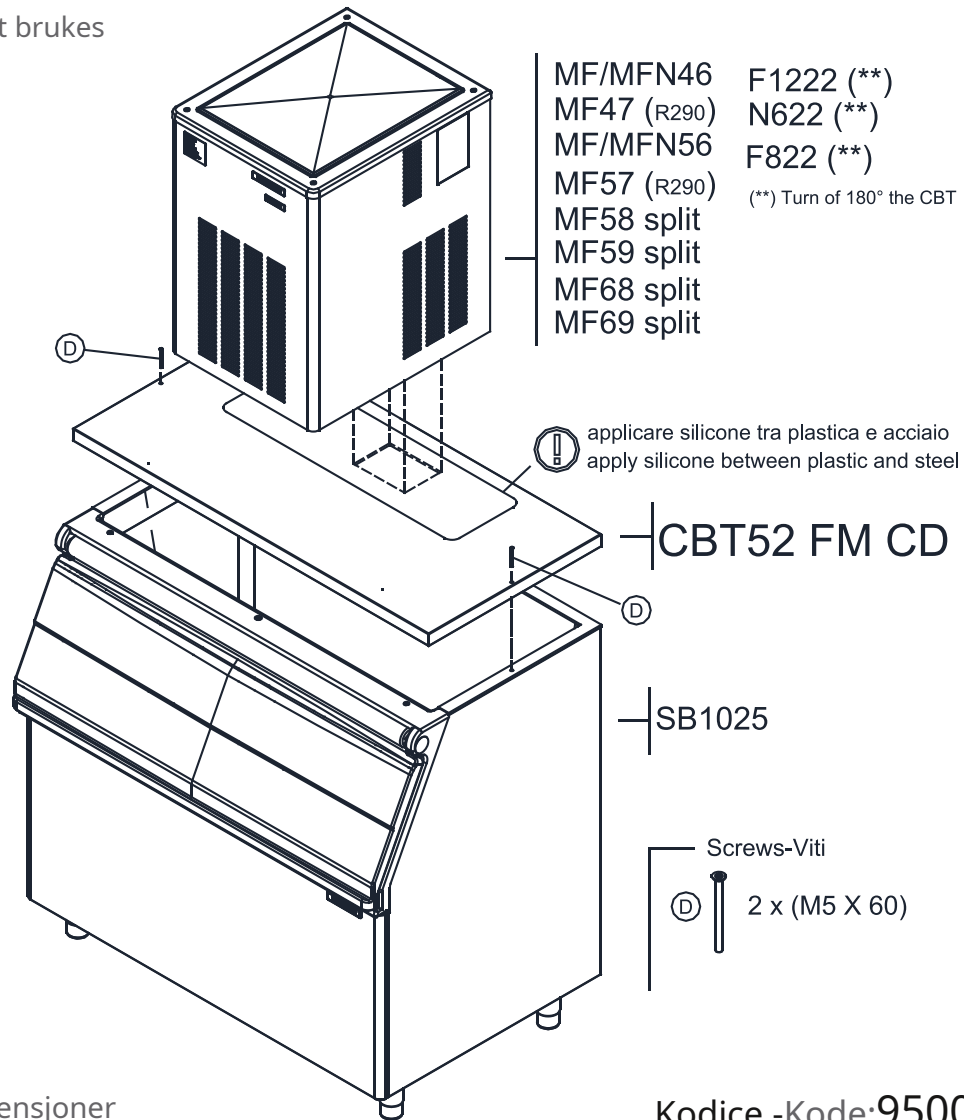
Kodice -Kode:95000530/0



CBT 52 EAM CD

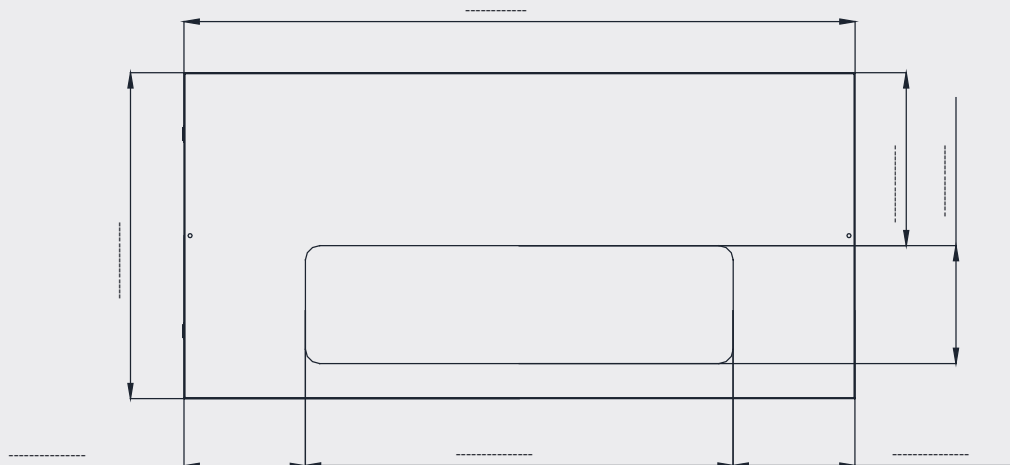
CBT52FM CD

Dove usato -Der det brukes

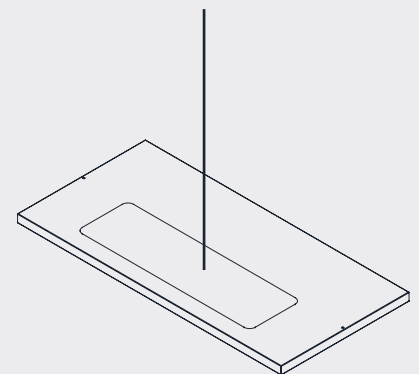


Dimensjoner -Dimensjoner

Kodice -Kode:95000520/0



Caduta Ghiaccio - Isdråpe
 (Area ritagliabile - Kuttområde)

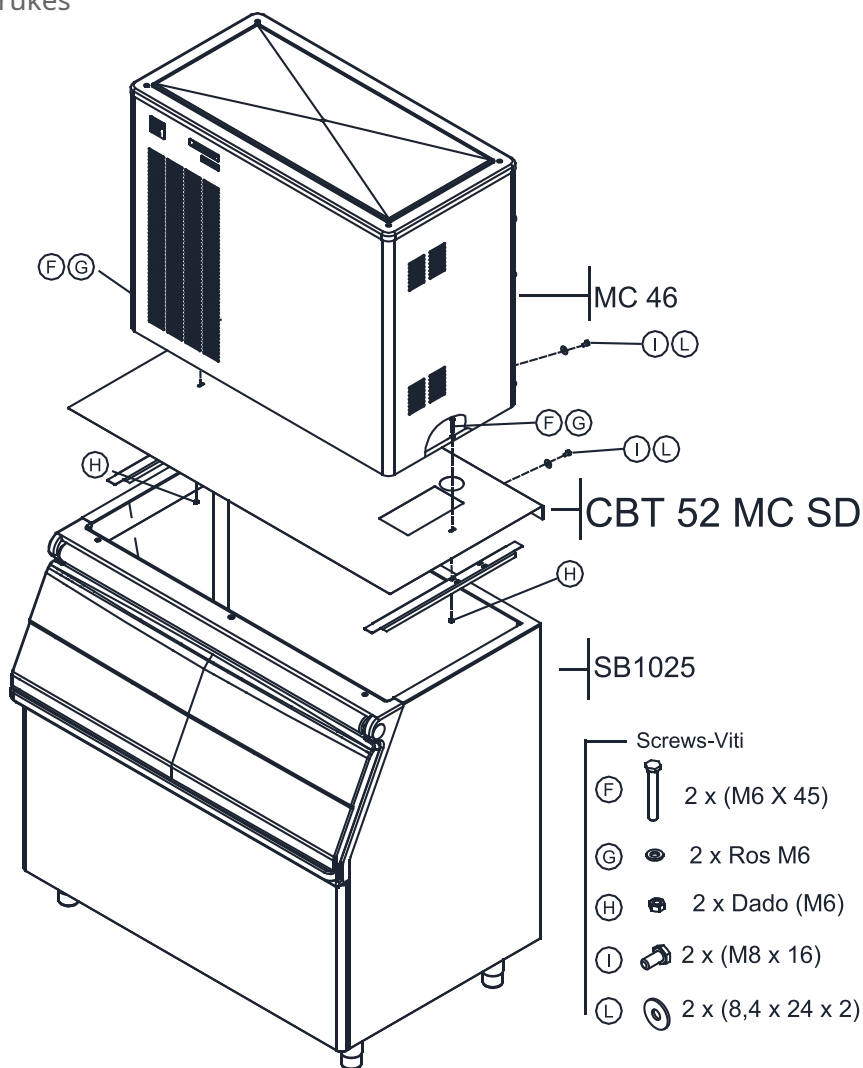


(Spessore - Tickness = 40 mm)

CBT 52 FM CD

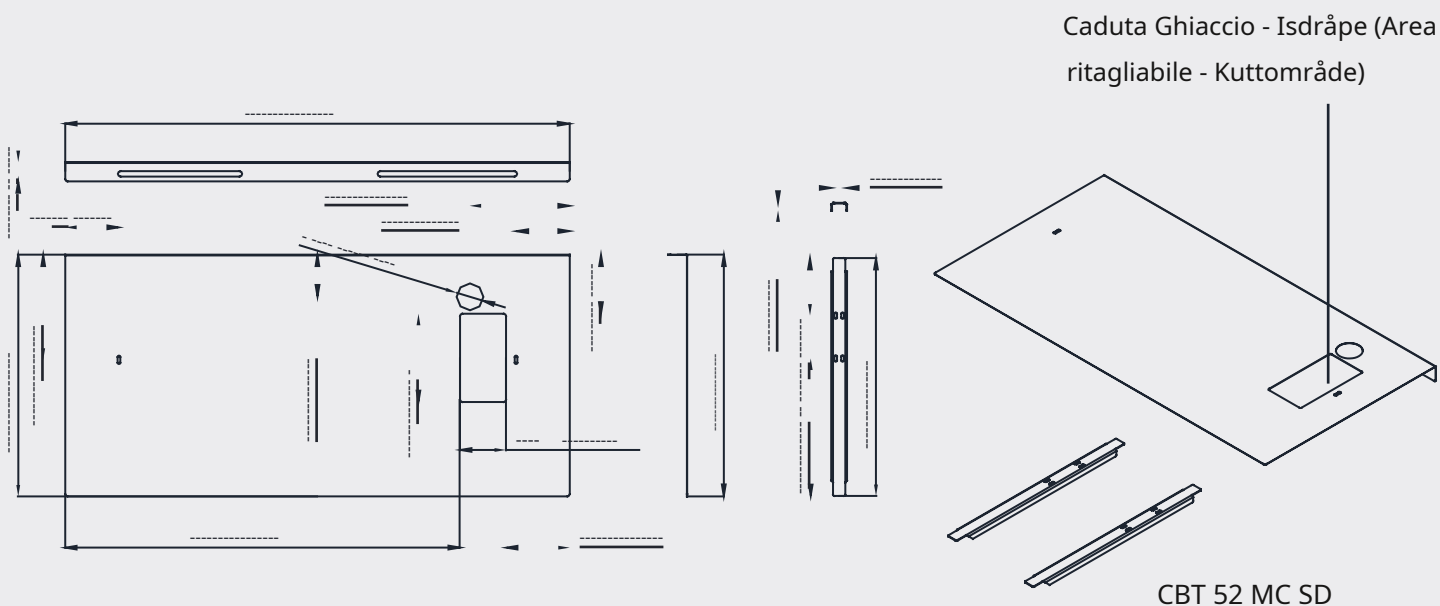
CBT52MC SD

Dove usato -Der det brukes

































Dimensjoner -Dimensjoner

Kodice -Kode:95000535/0



Skruer -Viti

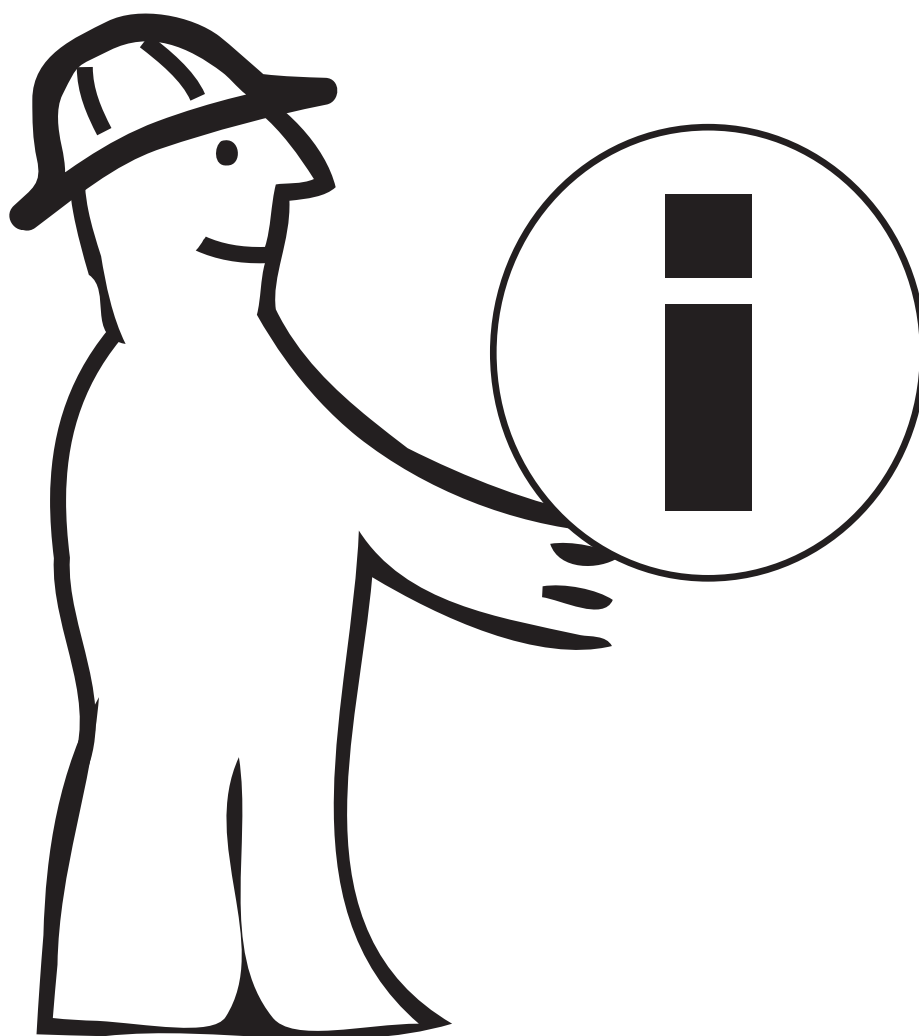
Sammendrag -Riepilogo

 A	 (M5 X 35) 12902005/0 SKRU TSP M5x30 VITE TSP M5x30	 L	 (8,4 x 24 x 2) 12523060/0 LOCK WASHER MT (8.4X24X2) ROS.MT (8.4X24X2)
 B	 (5.3 x 10 x 1) 12521540/0 LÅSEKIVE M5 (5.3X10X1) ROS.TE M5 (5.3X10X1)	 M	 (M4 x 10) 12726406/0 SKRU TCB M4x10 VITE TCB M4x10
 C	 (M6x16) 12727790/0 SKRU TCB M6x16 VITE TCB M6x16	 P	 (M6x60) 12902010/0 SKRU TSP M6x60 VITE TSP M6x60 Kun for SB550 Solo for SB550
 D	 (M5x60) 12902001/0 SKRU TSP M5x60 VITE TSP M5x60	 Q	 Ros M4 12521530/0 LÅSEKIVE TE M4 ROS.TE M4
 F	 (M6 X 45) 12792416/0 SKRU TE M6x45 VITE TE M6x45	 R	 Ros M4 12540730/0 LÅSEKIVE DE M4 ROS.DE M4
 G	 Ros M6 12521550/0 LÅSEKIVE TE M6 ROS.TE M6	 S	 Dado (M4) 12290805/0 NØTT. M4 DADO ESAG. M4
 I	 (M8 x 16) 12792610/0 SKRU TE M8x16 ZN VITE TE M8x16 ZN	 T	 M5x35 12727785/0 SKRU TCB M5x35 VITE TCB M5x35
 H	 Dado (M6) 12292106/0 NØTT. M6 DADO ESAG. M6		

(Blank)

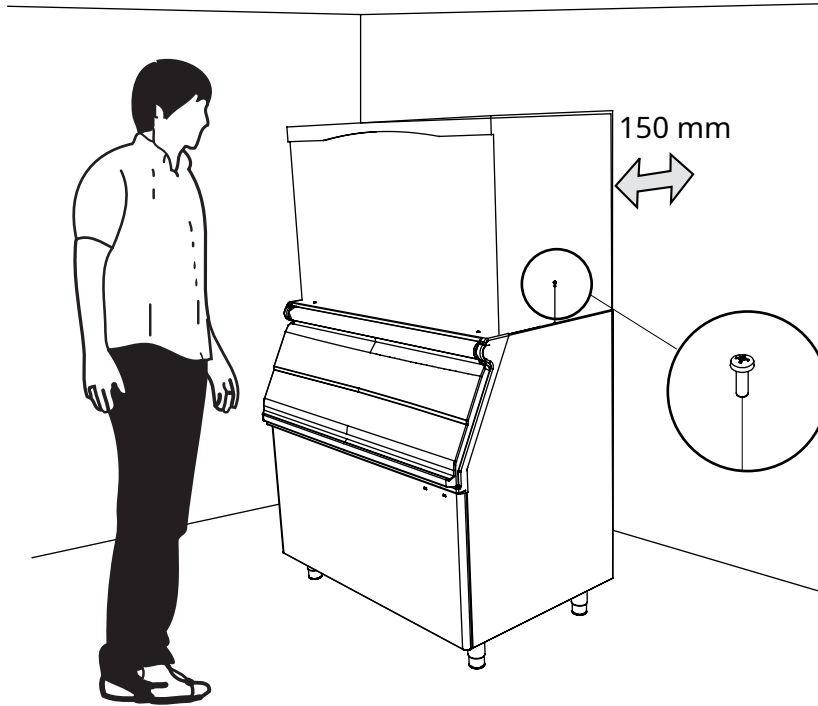
SkråningskasserSerie

Installasjon og dimensjoner -Installasjon og dimensjonering



**SCHEMA DI INSTALLAZIONE
INSTALLASJONSDIAGRAM**

**INSTALLASJONSPLAN
INSTALLASJONSKEMA**

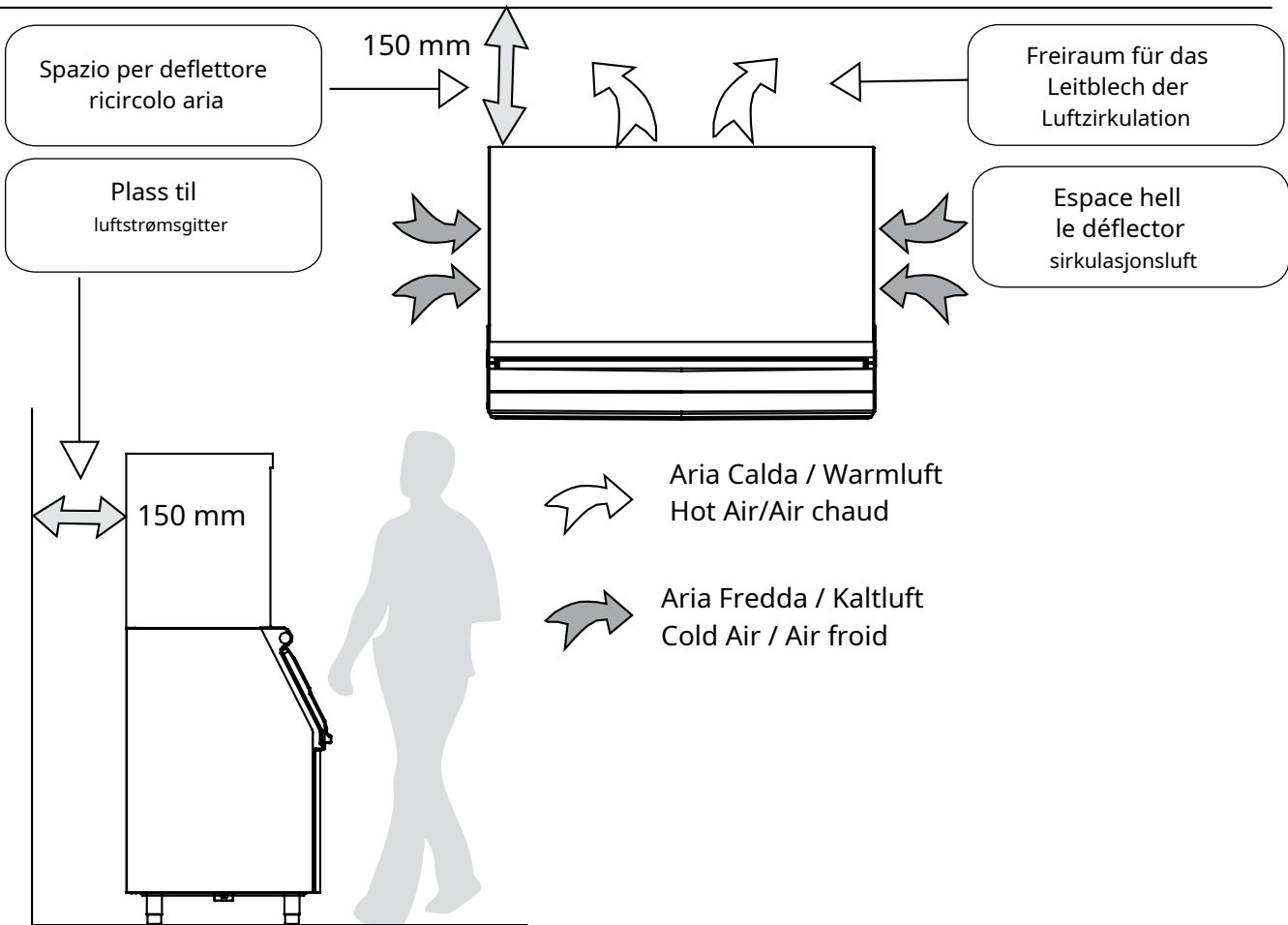


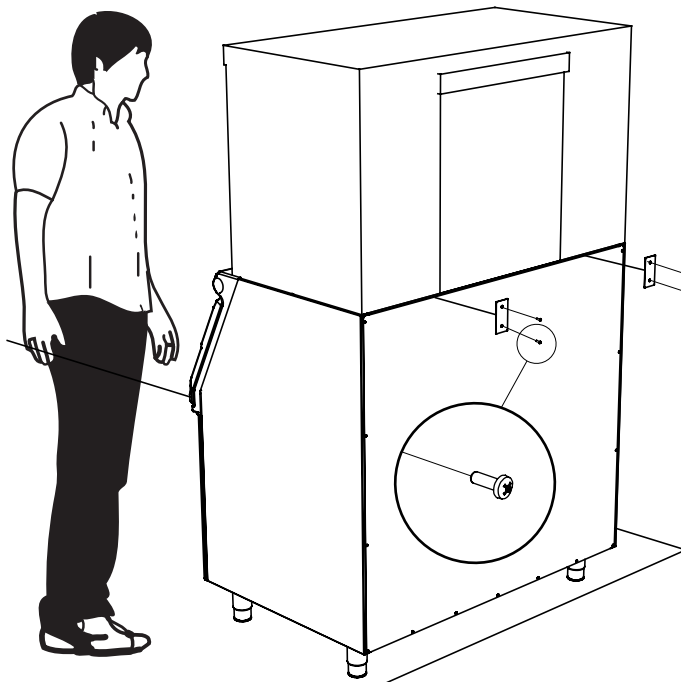
ATTENZIONE:
Fissare la macchina per il ghiaccio sulla parte superiore del deposito con le forfaller viti fornite.

VIKTIG:
Fiks ismaskinen på toppen av innskuddet med to skruer følger med.

MERK FØLGENDE:
Fixer til maskinen pour la fabrication de glace sur la party supérieure du dépôt avec les deux vis fournies.

ACHTUNG:
Die Eismaschine mit den zwei mitgelieferten Schrauben an der Oberseite des Behälters befestigen.



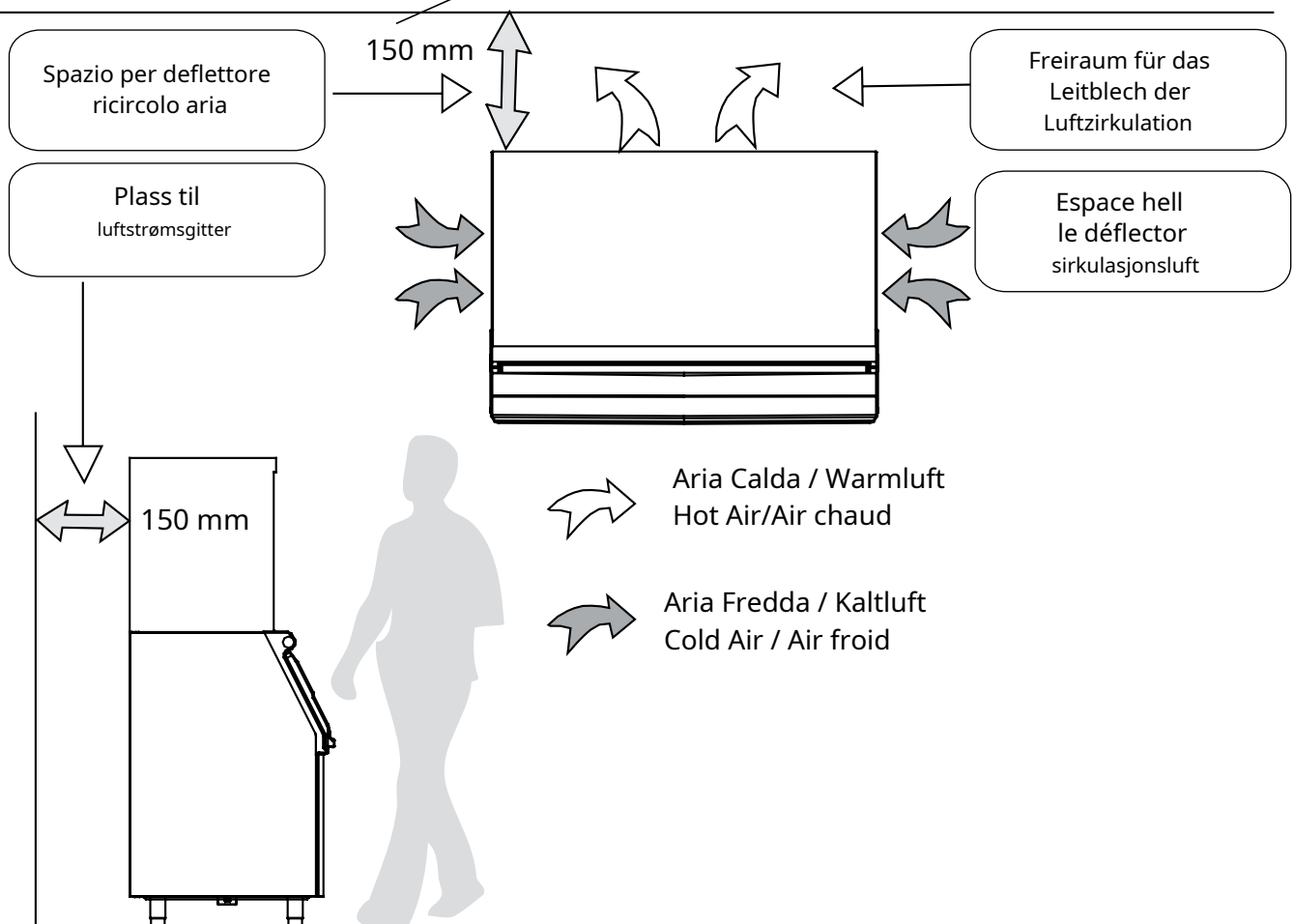


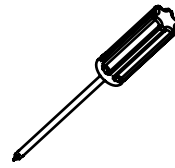
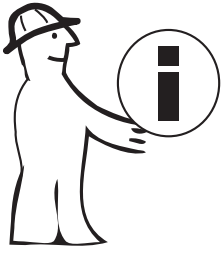
ATTENZIONE:
Fissare la macchina per il ghiaccio sulla parte posteriore del deposito con le forfaller viti fornite.

VIKTIG:
Fest ismaskinen på baksiden av innskudd med to skruer følger med.

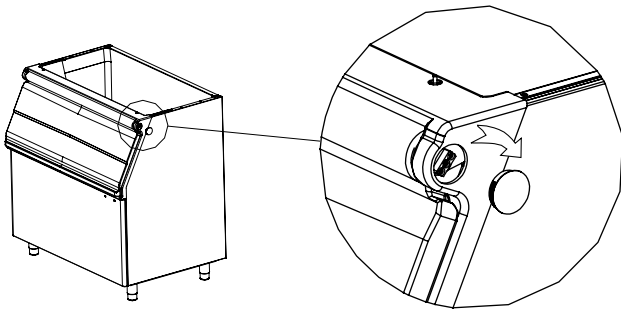
MERK FØLGENDE:
Fixer til maskinen pour la fabrication de glace sur la party postérieure du dépôt avec les deux vis fournies.

ACHTUNG:
Die Eismaschine mit den zwei mitgelieferten Schrauben an der Hintere seite des Behälters befestigen.

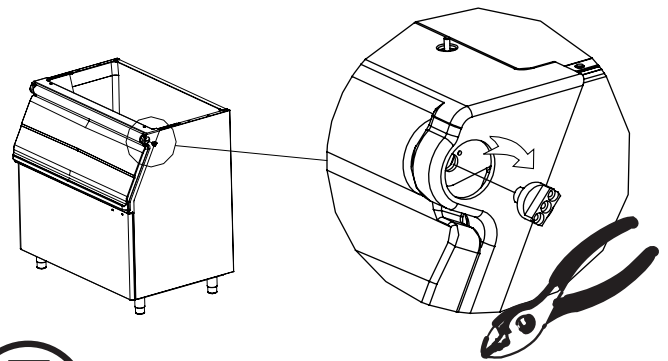




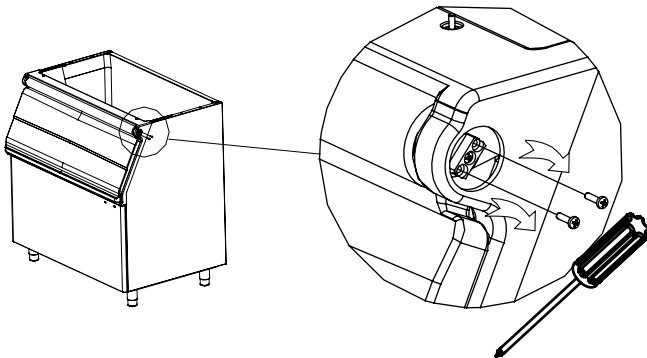
1



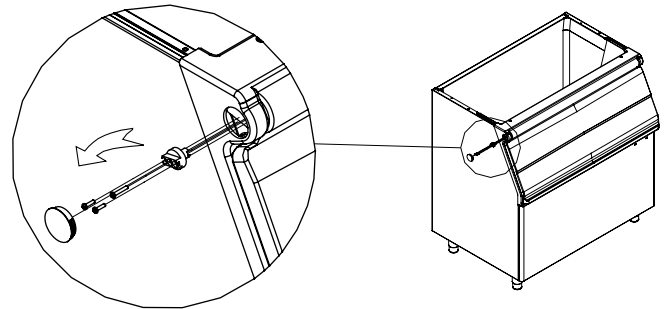
4



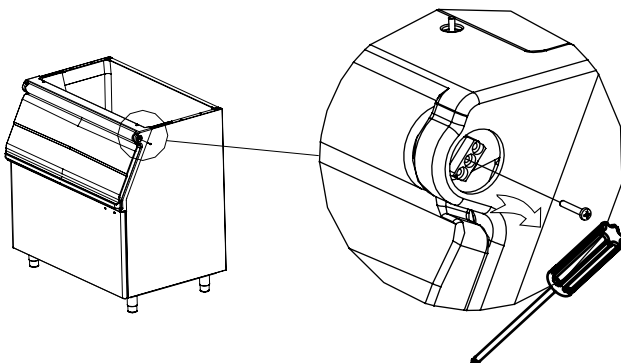
2



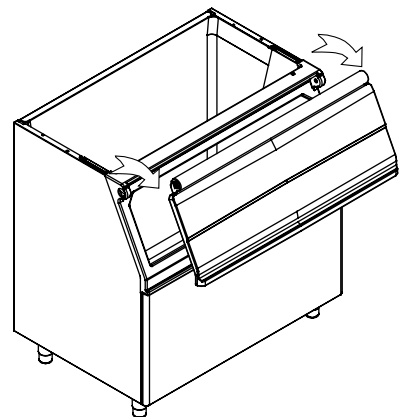
5



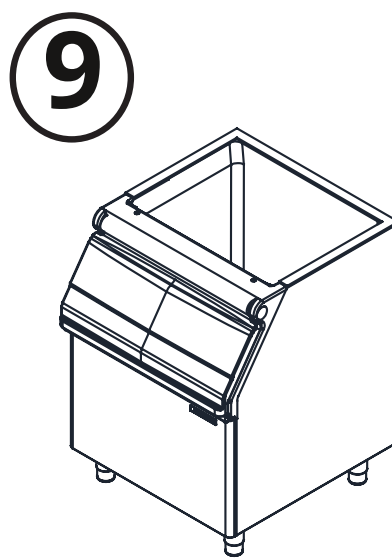
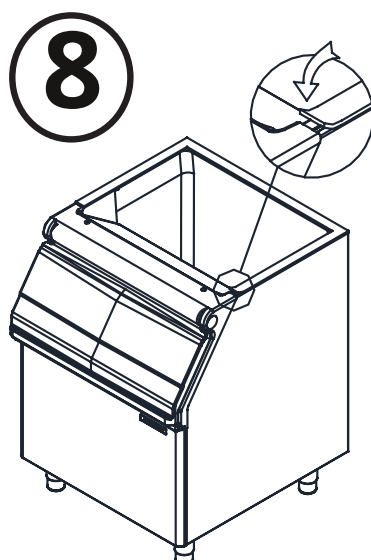
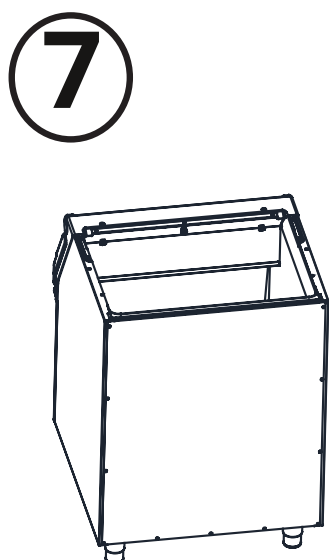
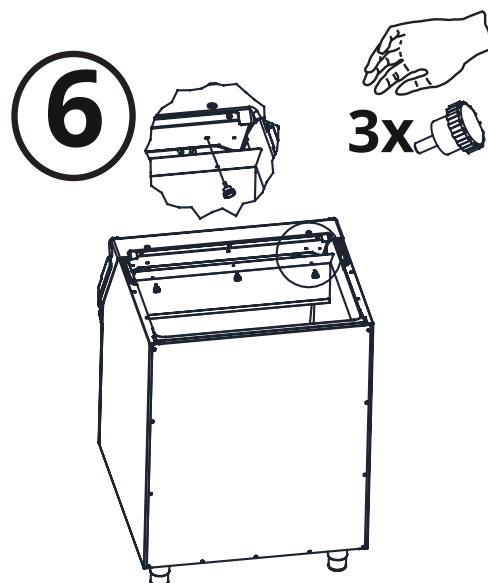
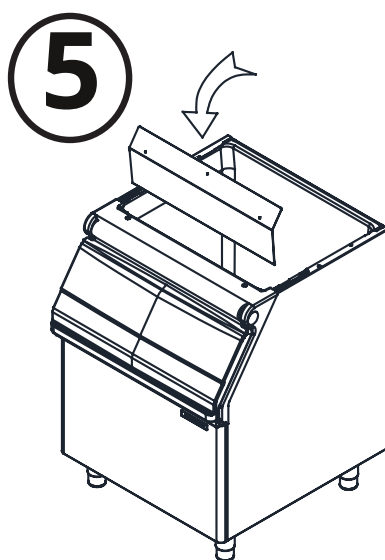
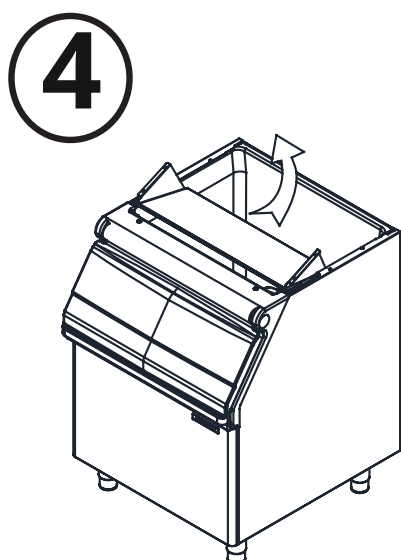
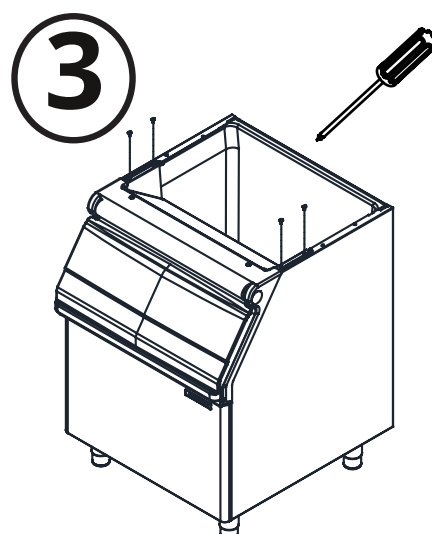
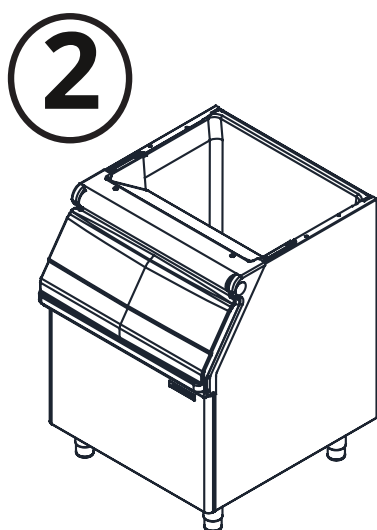
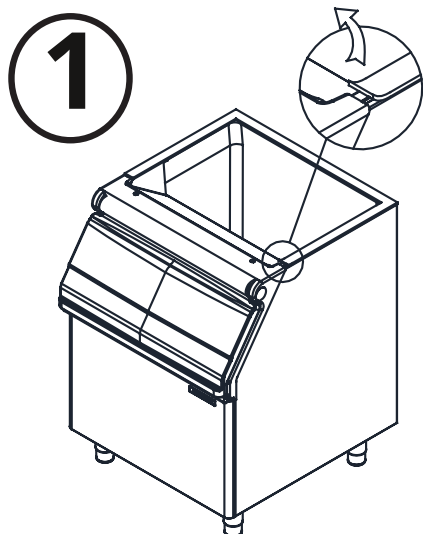
3

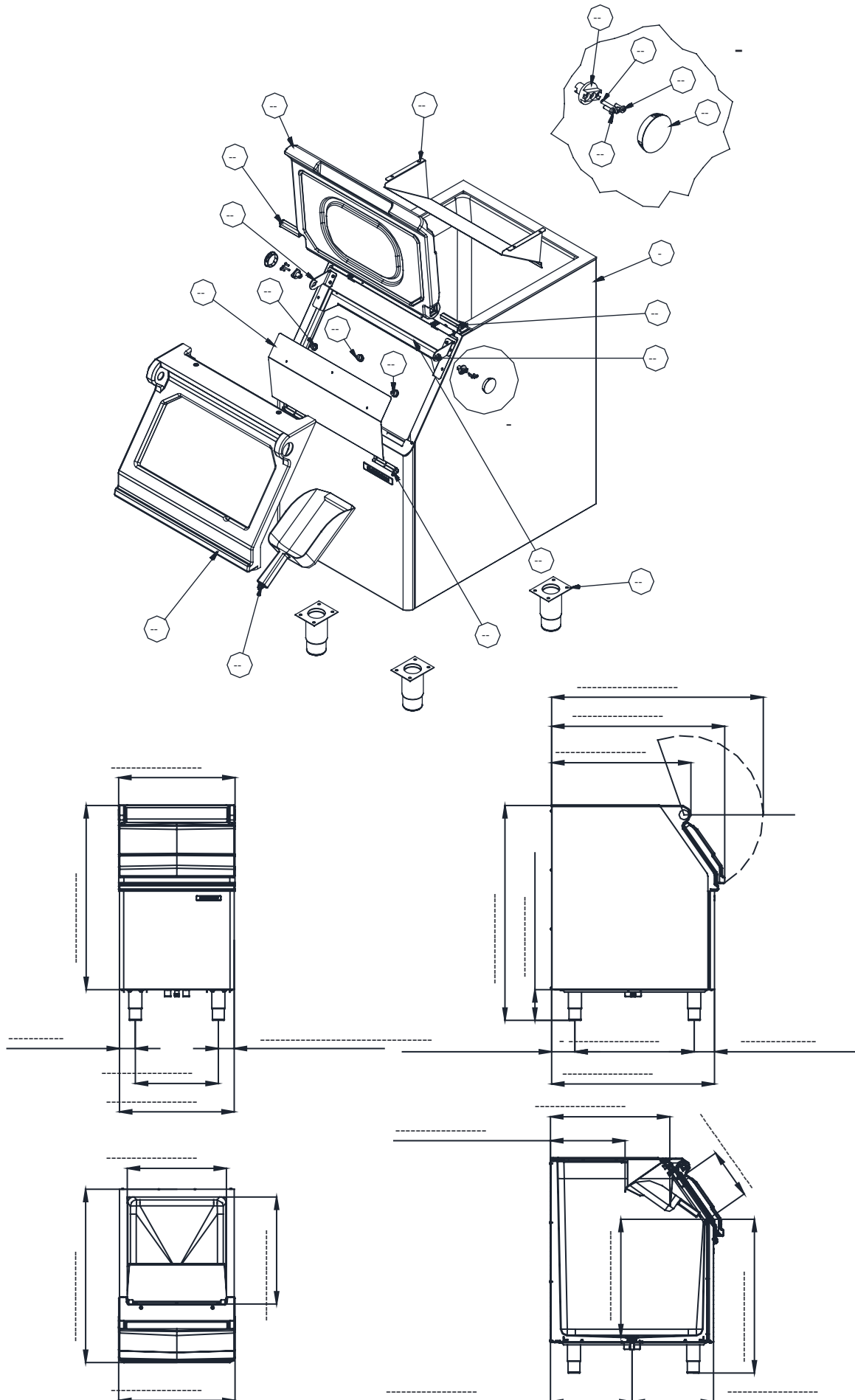


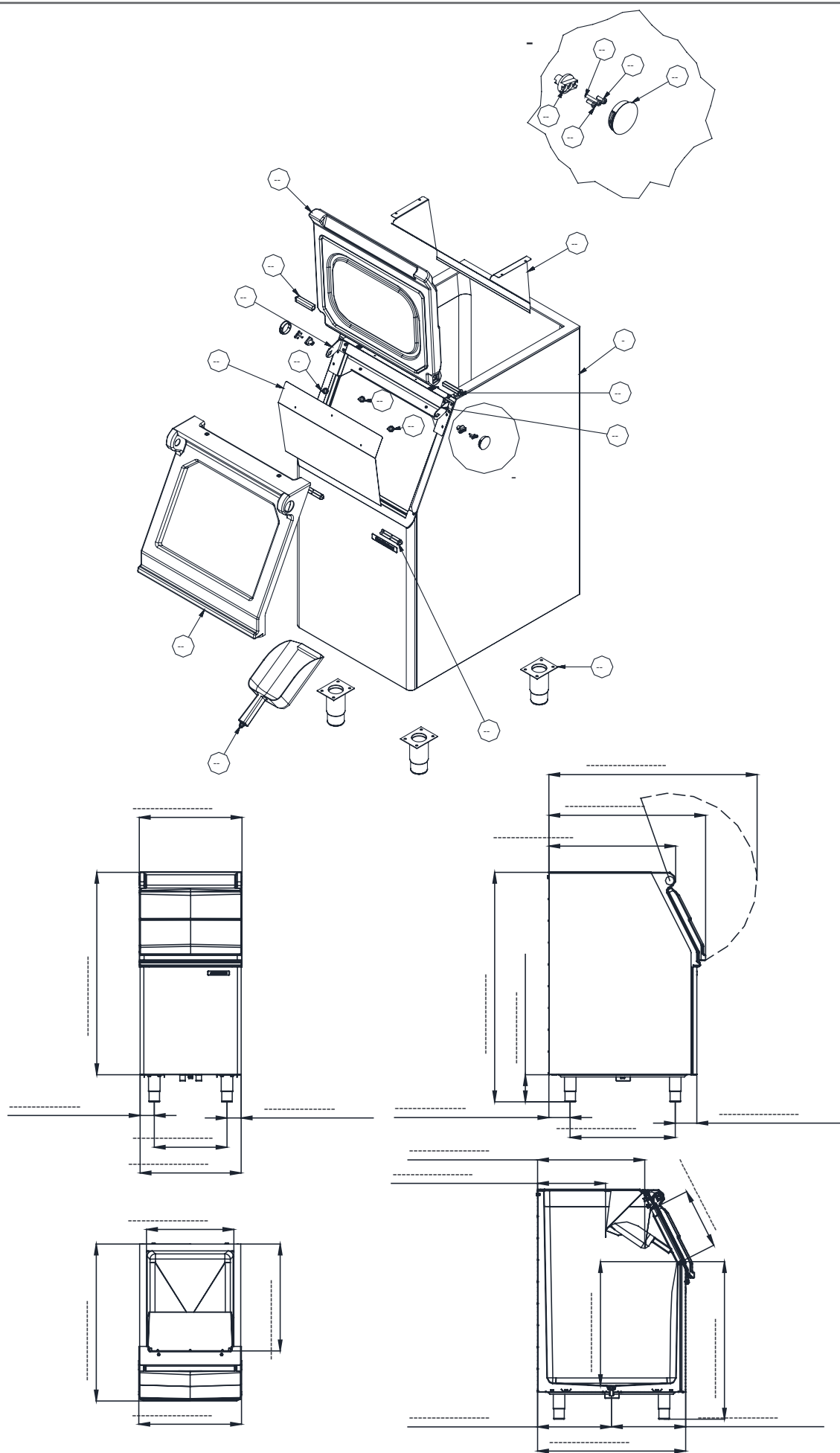
6

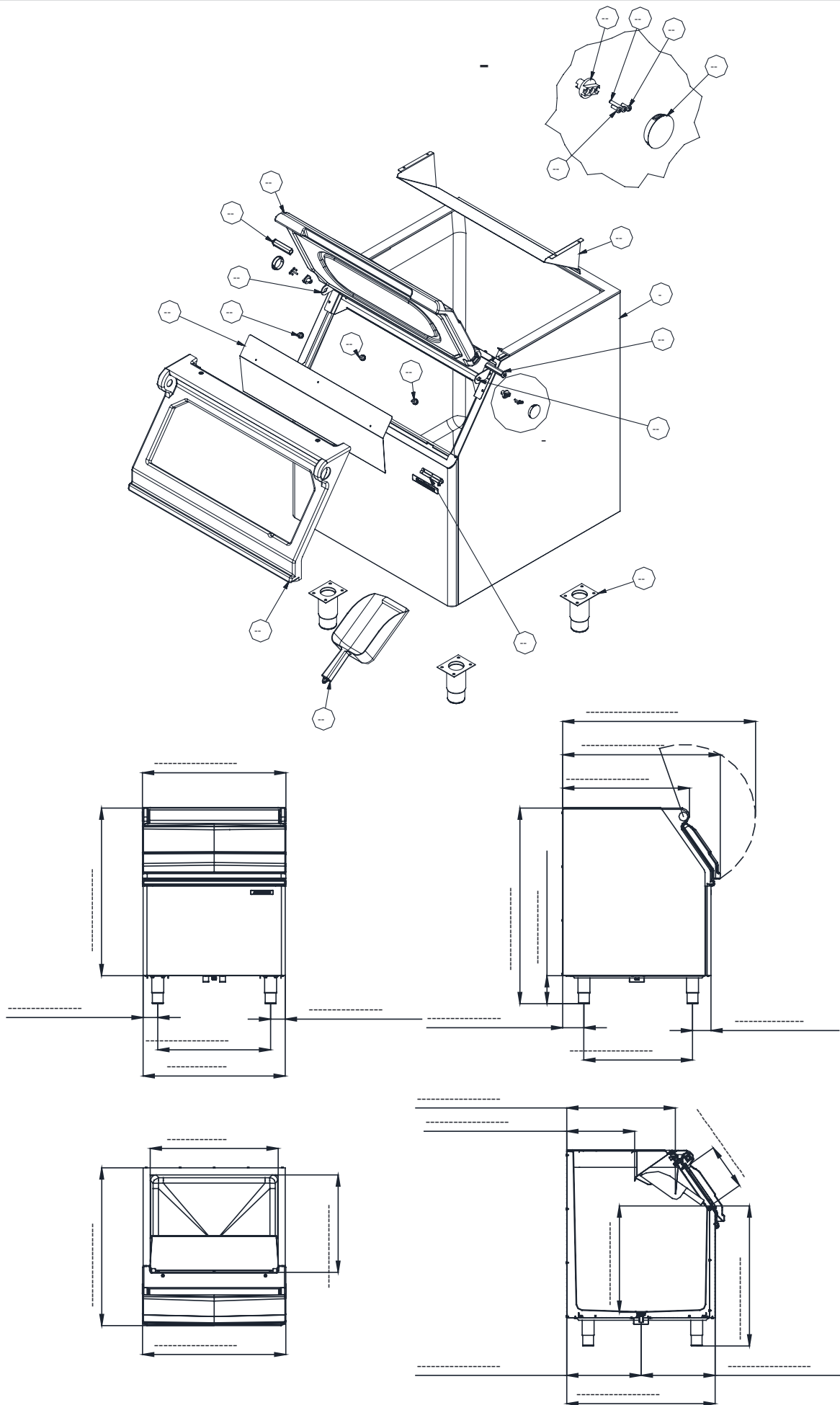


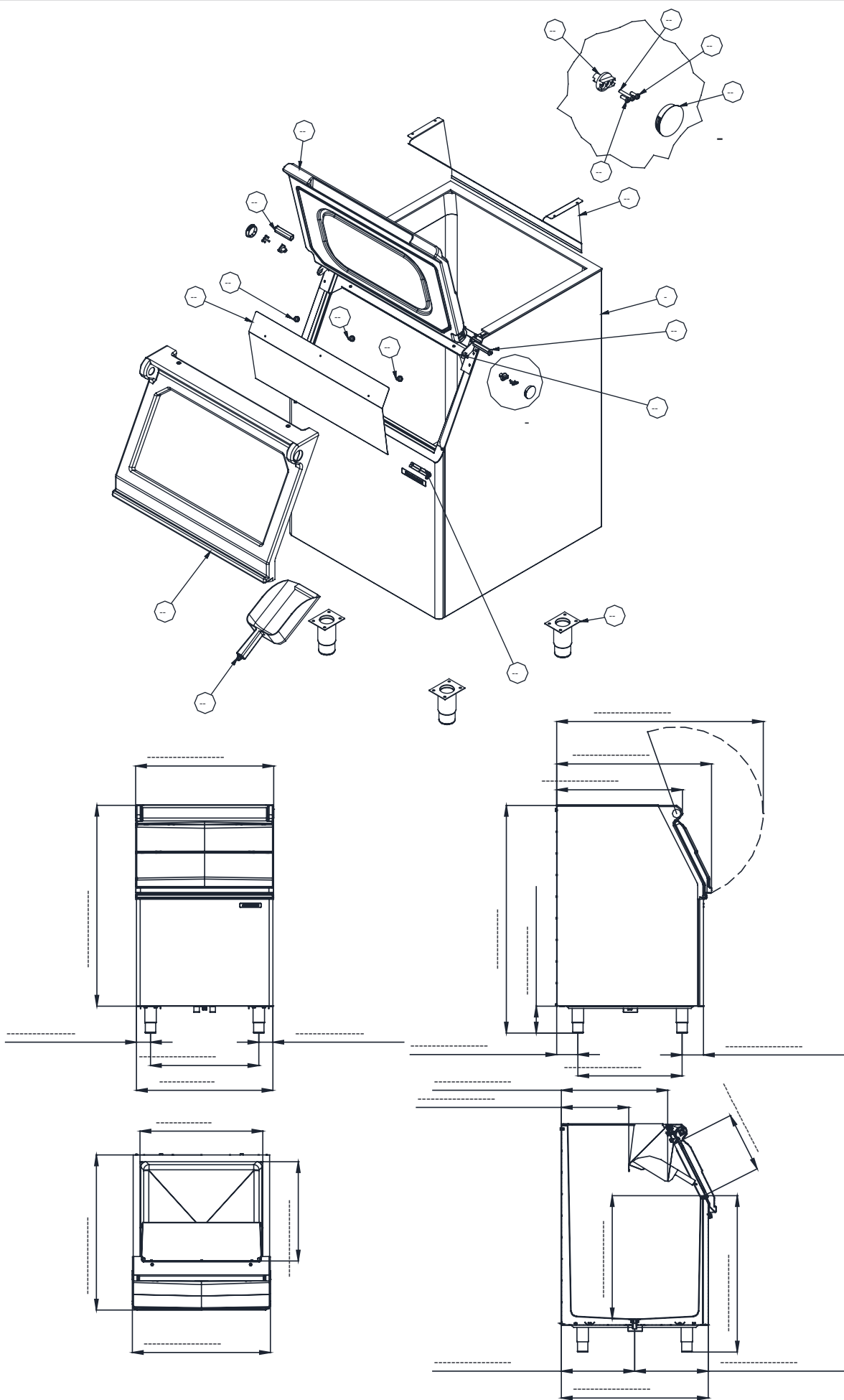
KUN FOR PRODIGY ISMASKIN

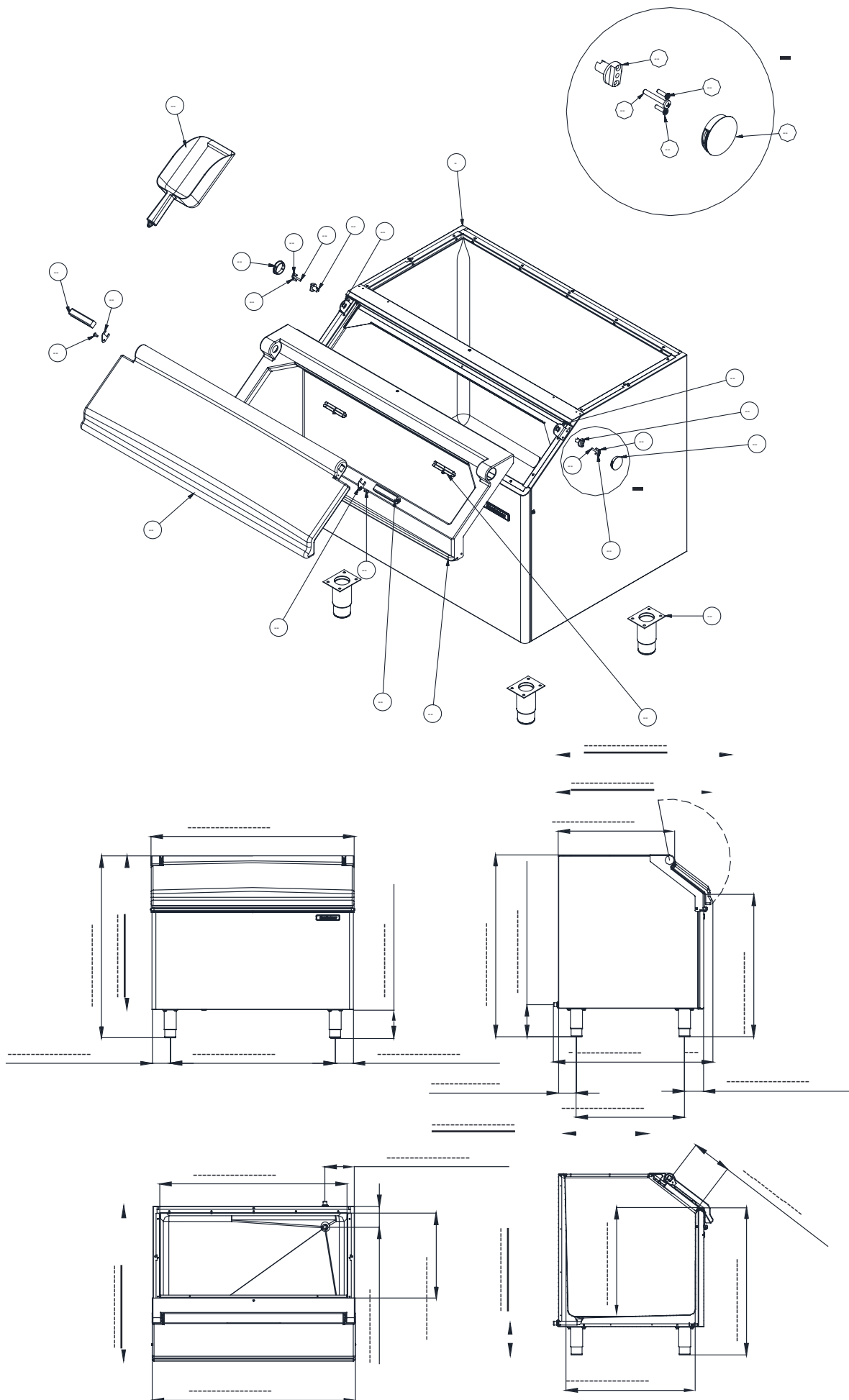


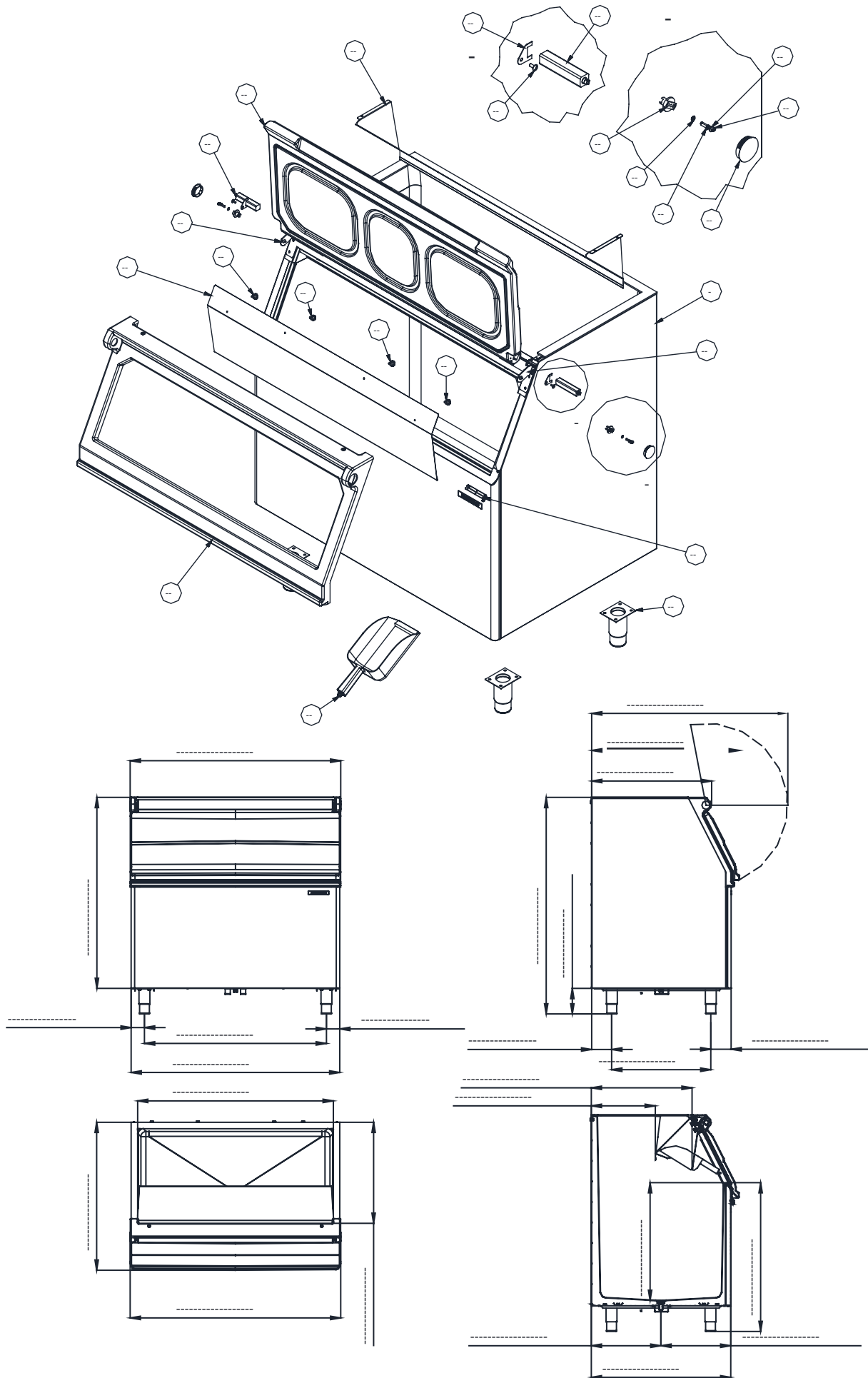


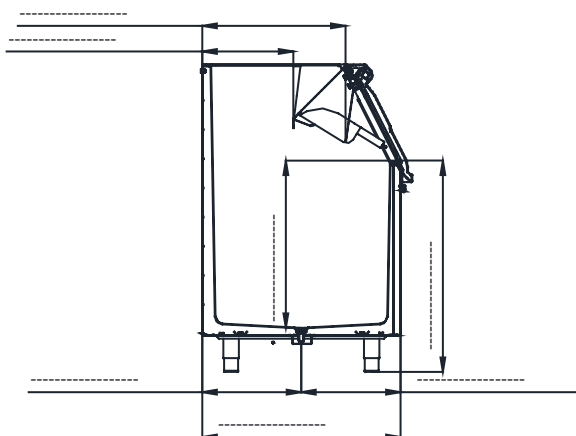
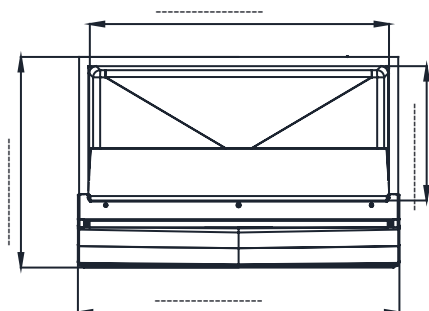
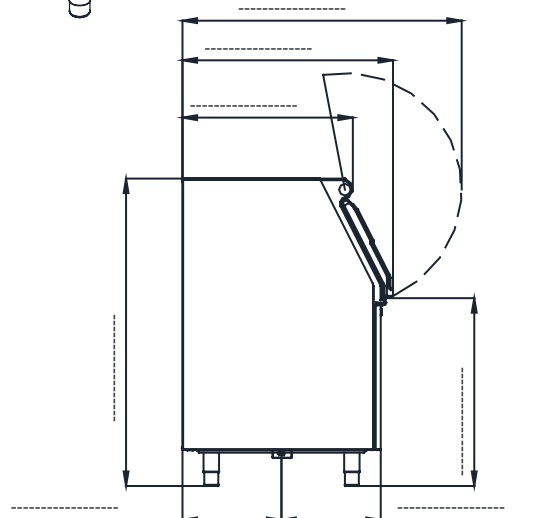
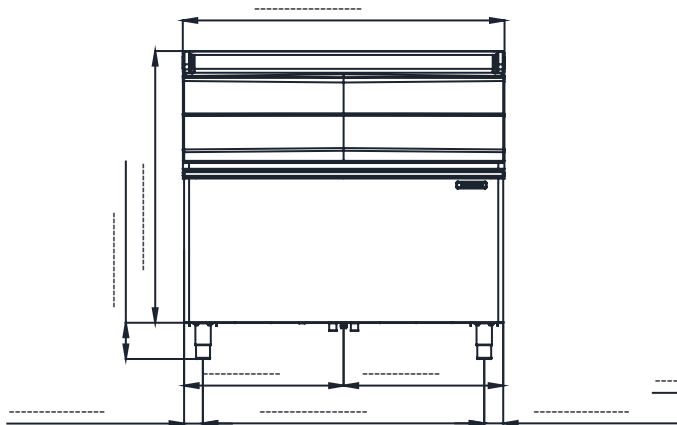
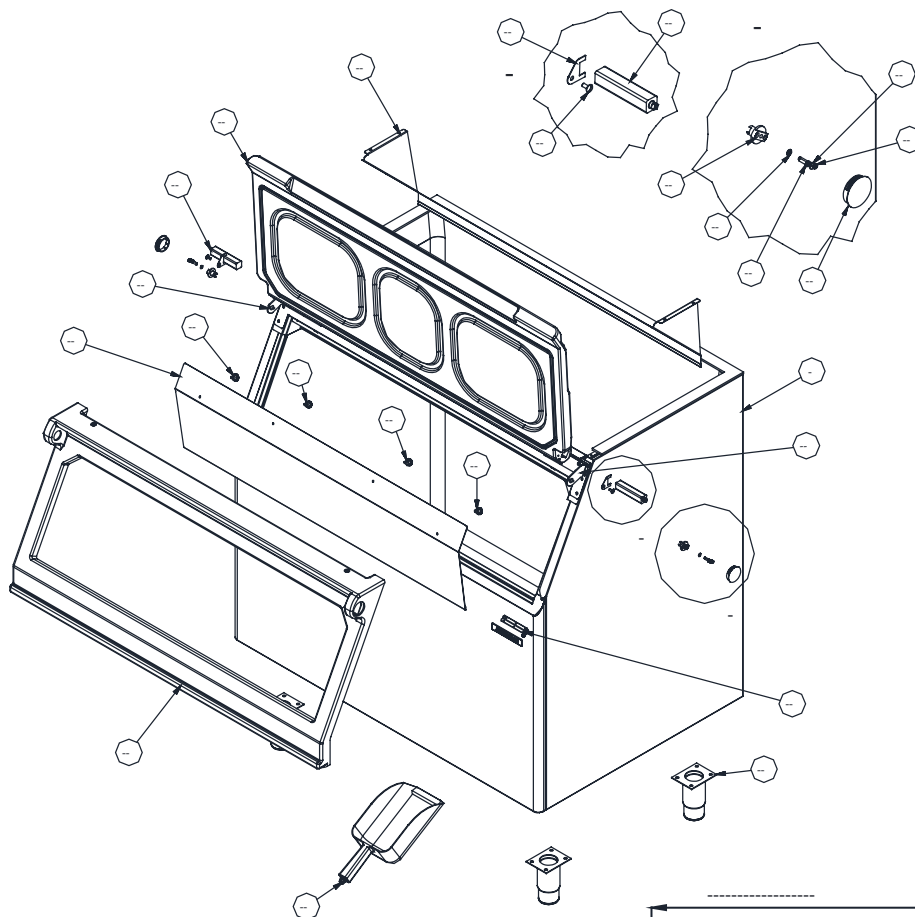








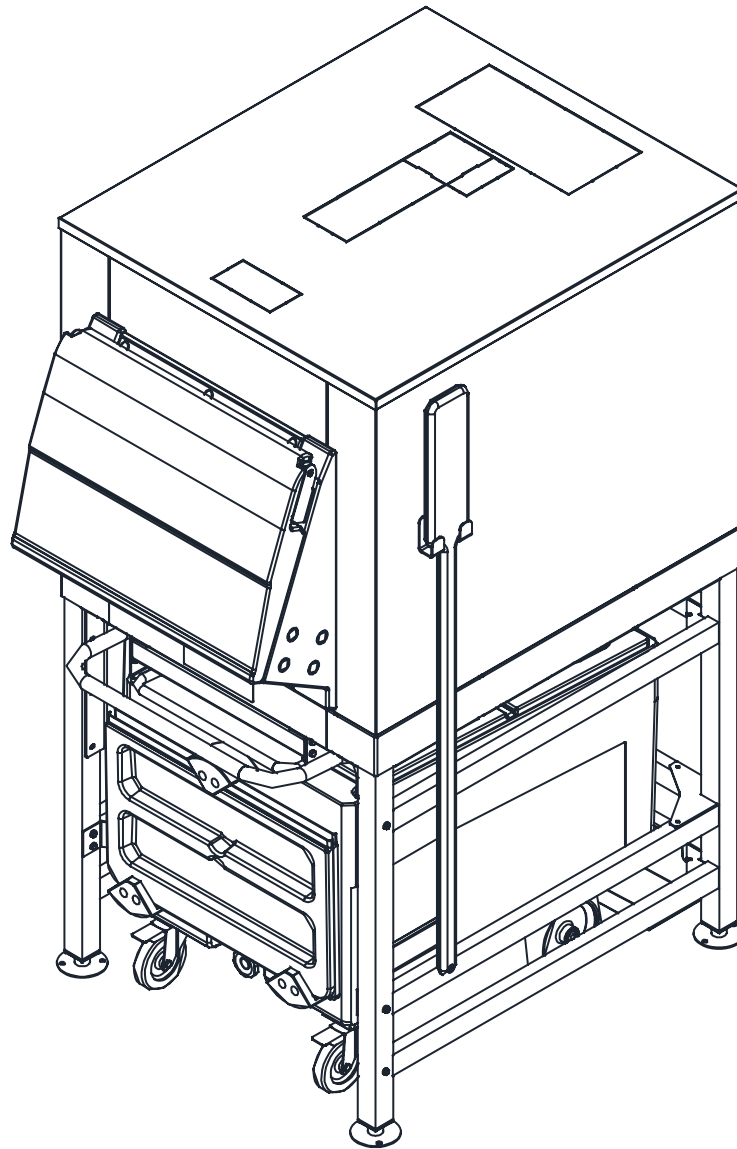






SIS-IstransportSystem

Installasjon og dimensjoner -Installasjon og dimensjonering





SIS300

95760503/0



SIS700

95761003/0



SIS1350

95761503/0



CKUNST

95760000/0



TOTES

95006100/0 (sett)

Lagringskapasitet

Internt volum	0,279 m ³	0,648 m ³	1,249 m ³	0,148 m ³	0,016 m ³
Maks iskapasitet (Applikasjon)	137 (210 med vogn) kg	318 (391 med vogn) kg	613 (759 med 2 vogn) kg	73 kg	7,8 kg
Maks iskapasitet (AHR)	107 (180 med vogn)kg	249 (322 med vogn) kg	481 (627 med 2 vogn)kg	57 kg	6,2 kg

(Applikasjons) kapasitet er beregnet på 90 % av totalt volum i kubikkfot x 34 lb/ft³ - 545 kg/m³
 (AHR) kapasitet er beregnet på 80 % av totalt volum i kubikkfot x 30 lb/ft³ - 481 kg /m³

Dimensjoner

Bredde	880 mm	880 mm	1748 mm	636 mm	350 mm
Høyde med ben	1332 mm	1802 mm	1802 mm	898 mm	390 mm
Dybde	1020 mm	1020 mm	1020 mm	1088 mm	175 mm
Maks dybde	2200 mm	2200 mm	2200 mm	2200 mm	-
Nettvekt totalvekt	120 kg / 162 kg	161 kg / 198 kg	347 kg / 390 kg	32 kg / -- kg	1,55 kg
Forsendelse dim. BxDxH (mm)	1130 x 1325 x 1495	1130 x 1330 x 1070	1130 x 1330 x 1940	990 x 760 x 930	430 x 740 x 570 (sett med 6 vesker)

SIMAG-modeller

RC200
 95770503/0

RC300
 95771003/0

RC600
 95771503/0

RC/CART
 95760000/N

TOTES
 95006100/0 (sett)

ICEMATIC modeller

DR140
 95780503/0

DR320
 95781003/0

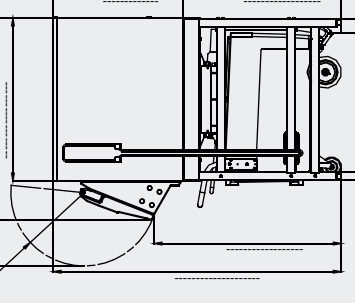
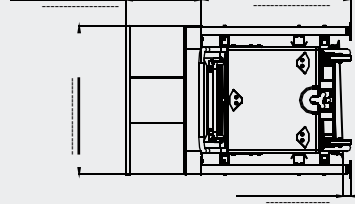
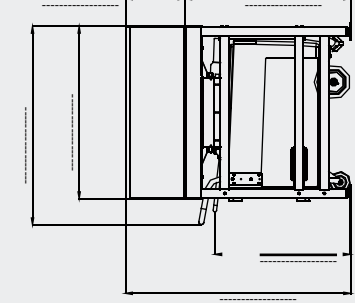
DR620
 95781503/0

ISCART
 95760000/N

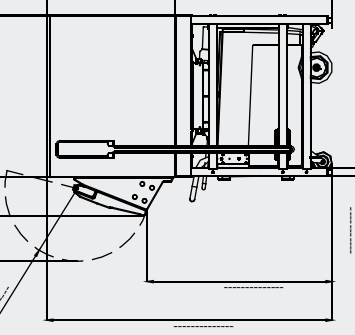
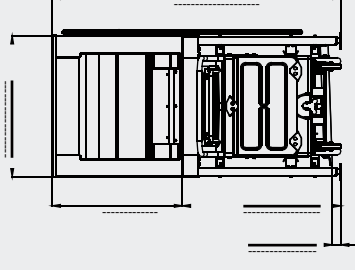
TOTES
 95006100/0 (sett)

Tegninger

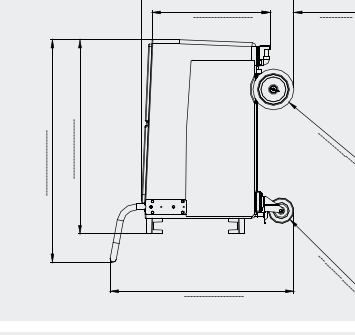
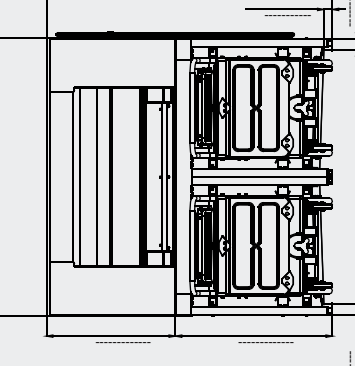
SIS300



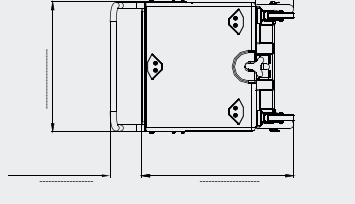
SIS700



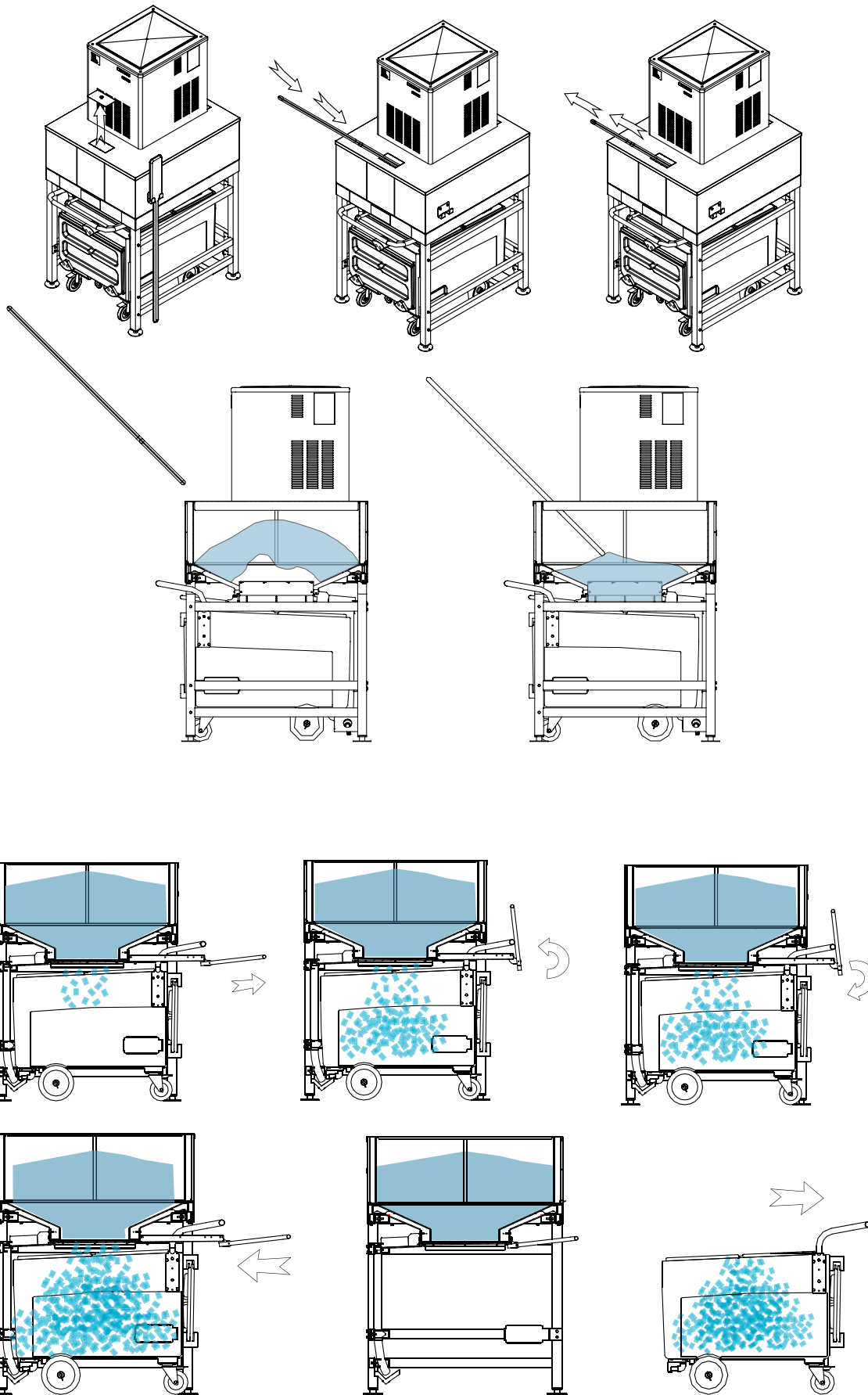
SIS1350



CKUNST

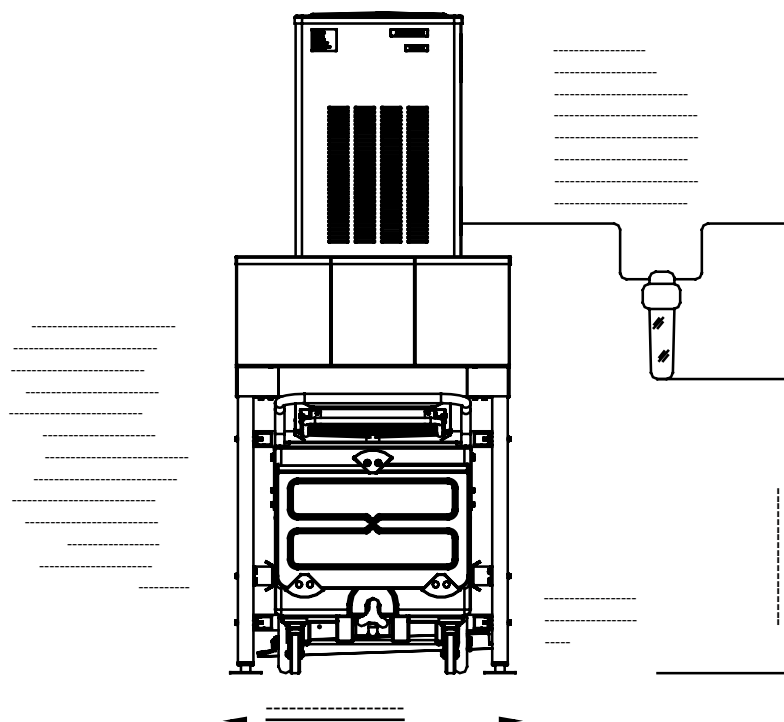
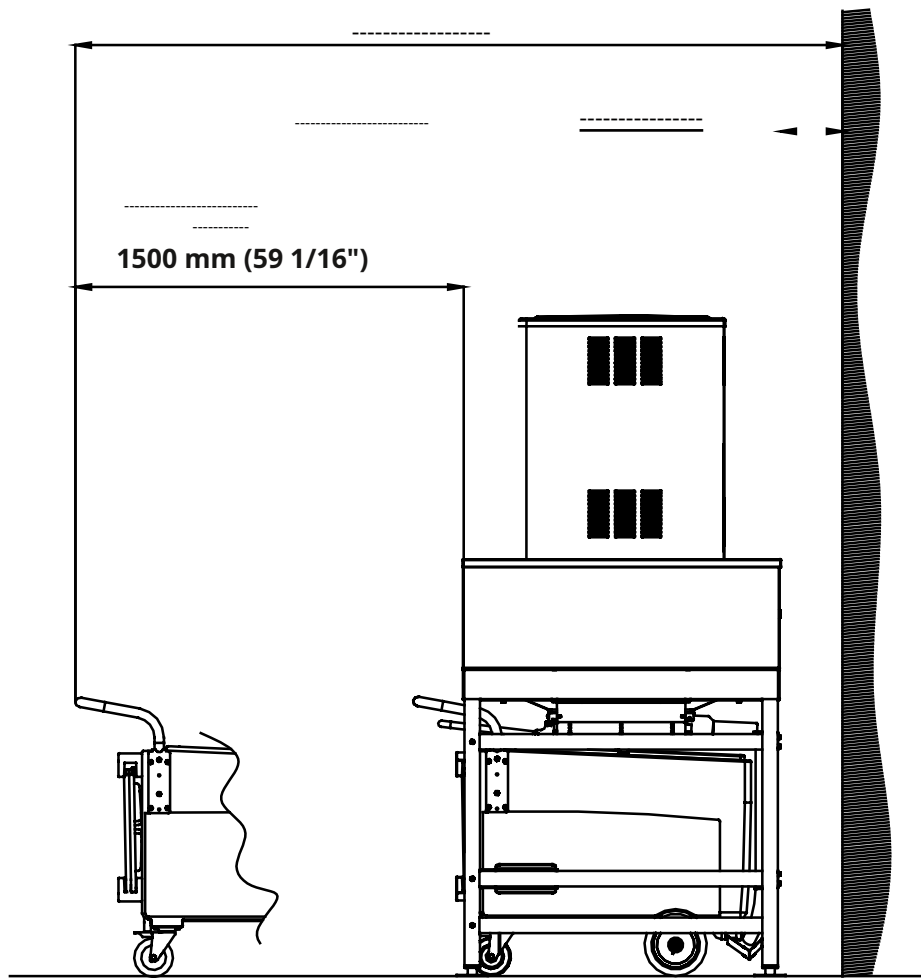


SIS 300-scarico ghiaccio - isutslipp



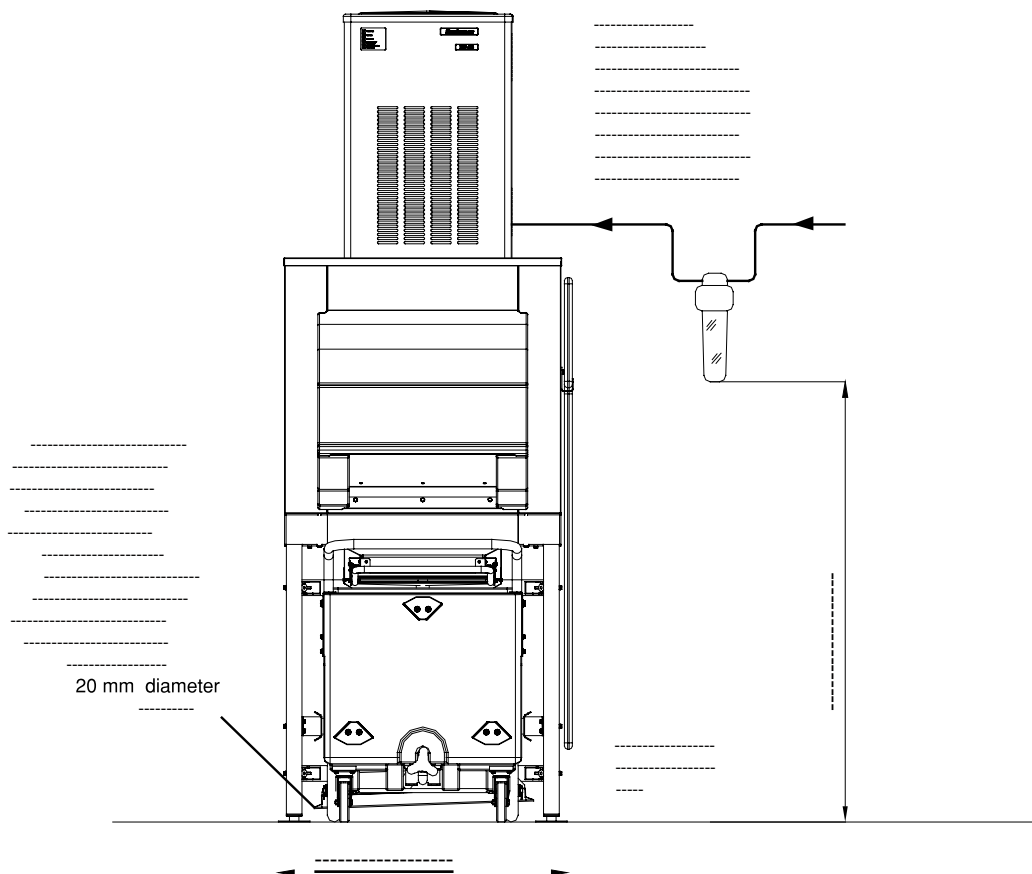
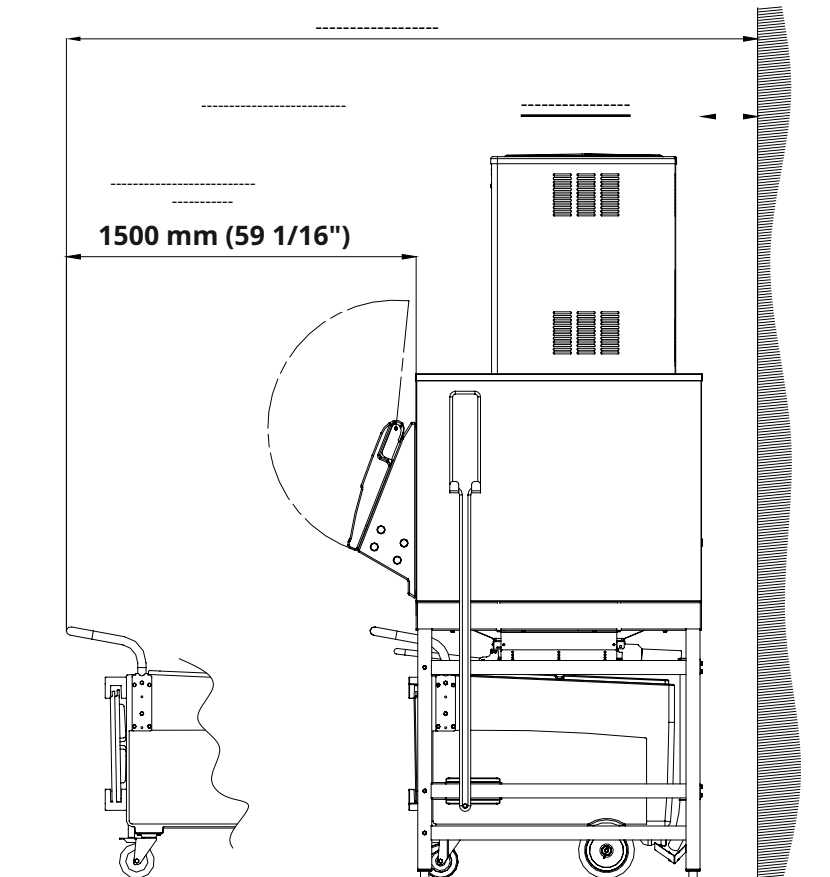
SIS 300

Installasjon - Installasjonsoppsett



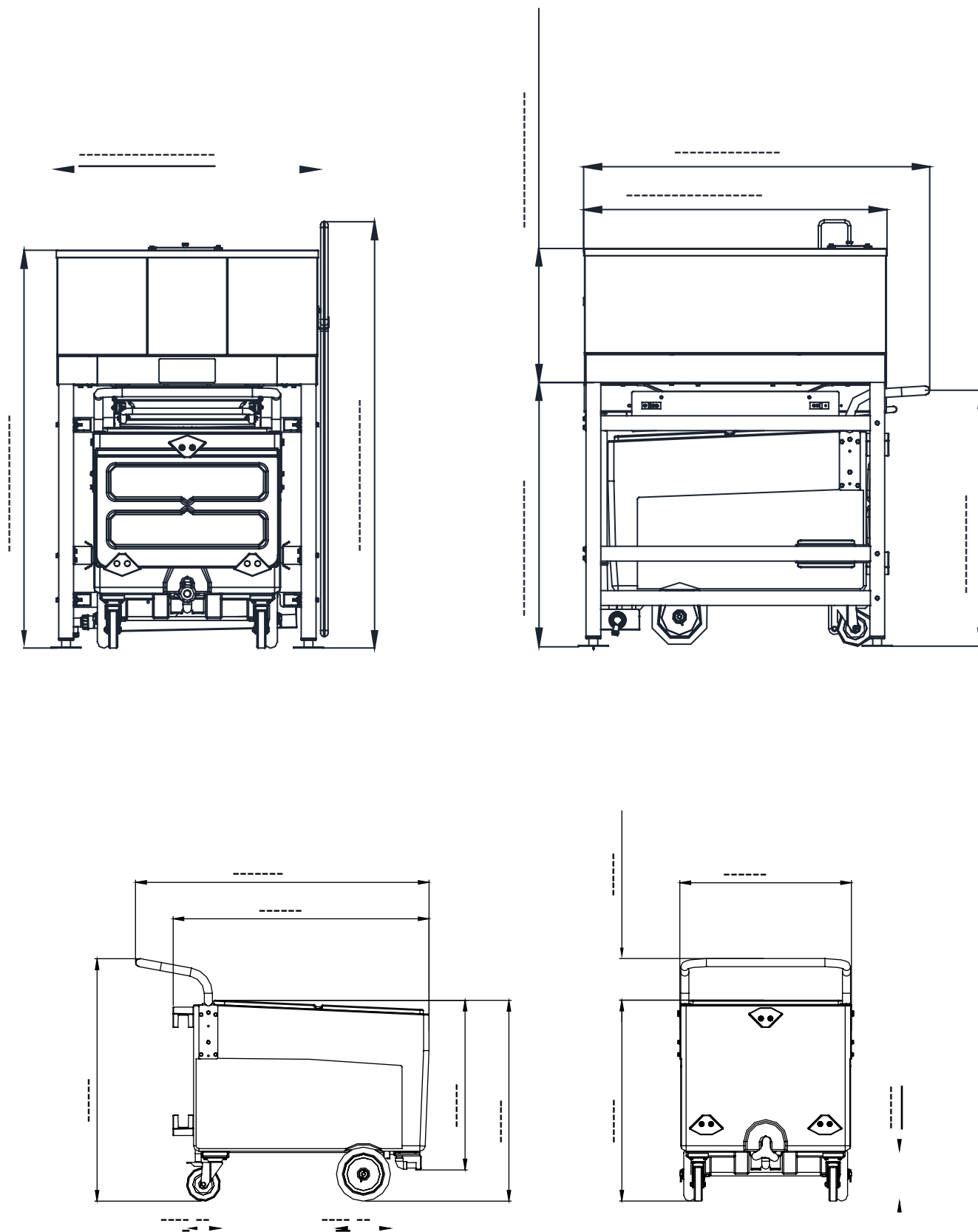
SIS 700-1350

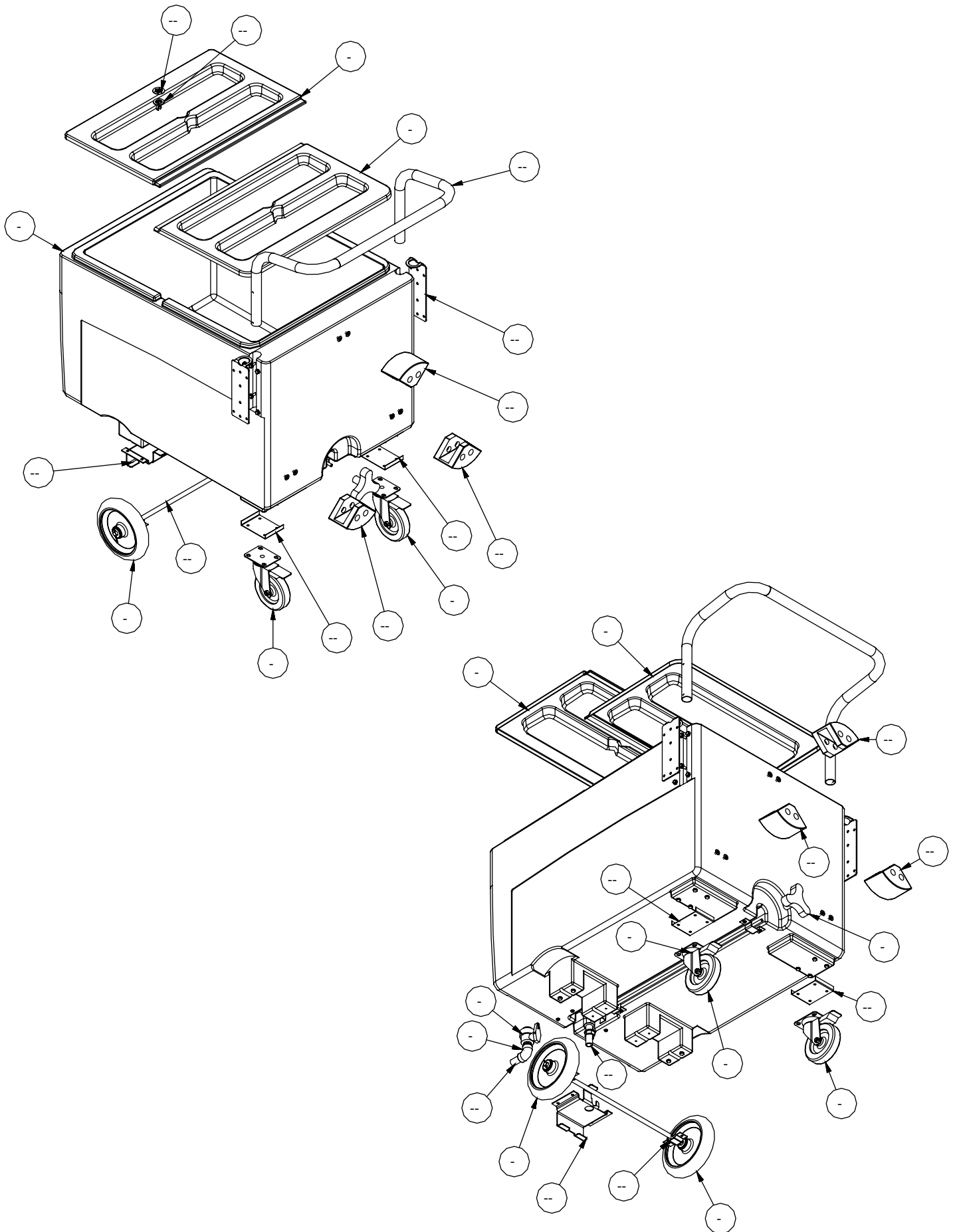
Installasjon - Installasjonsoppsett

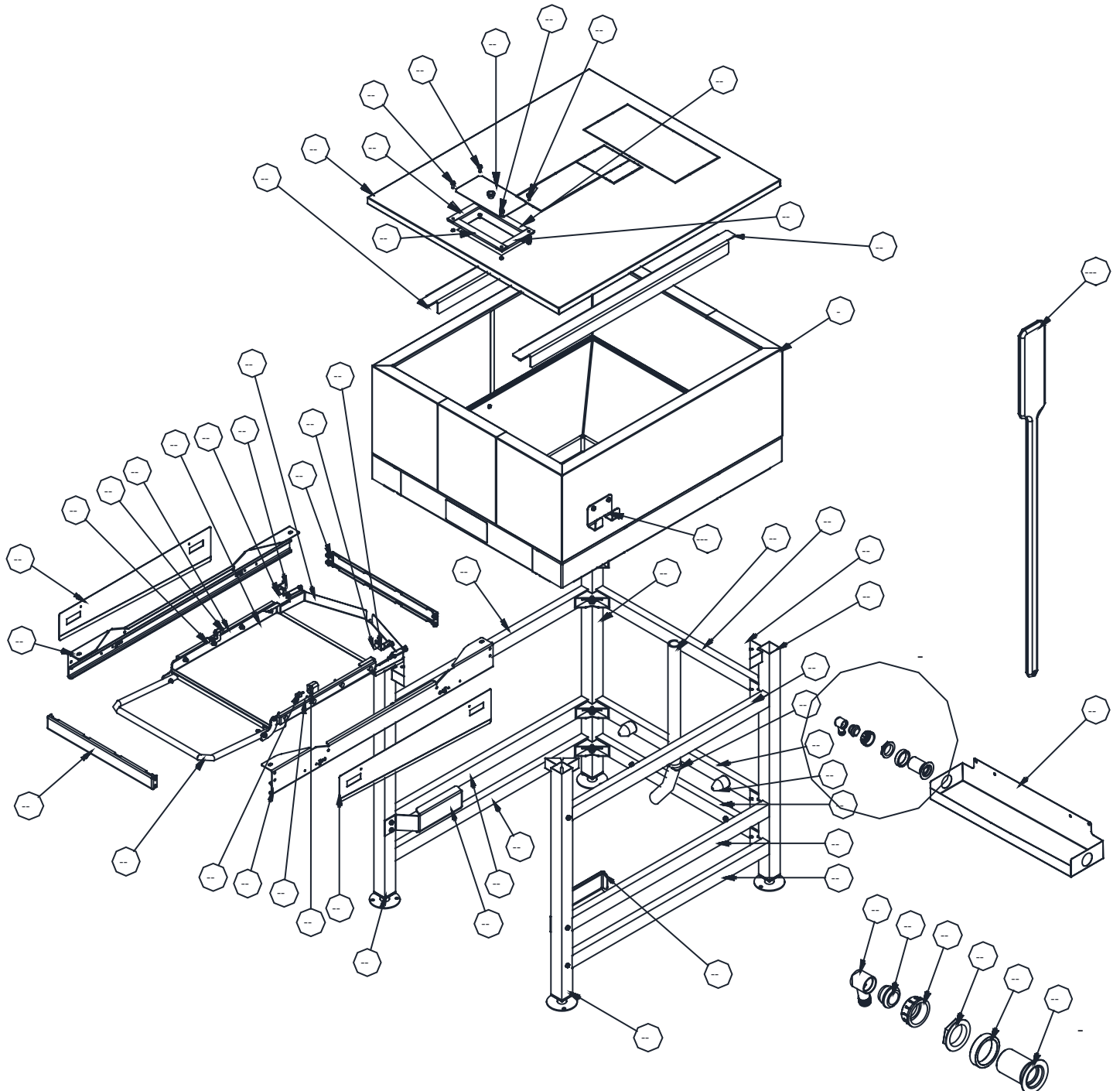


SIS 300

Dimensioni - Dimensjoner

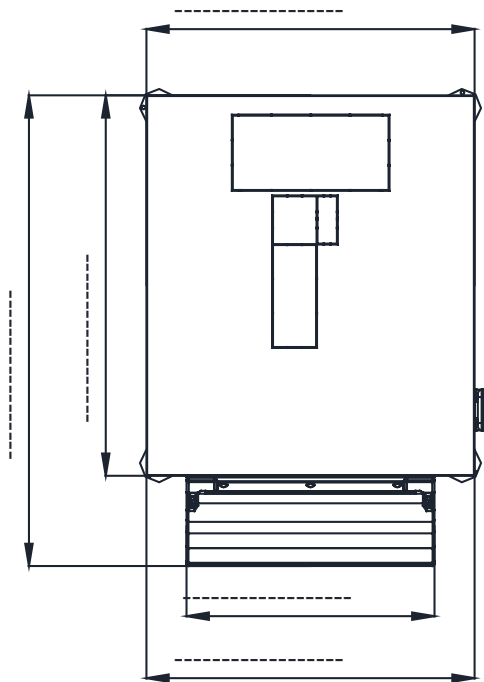
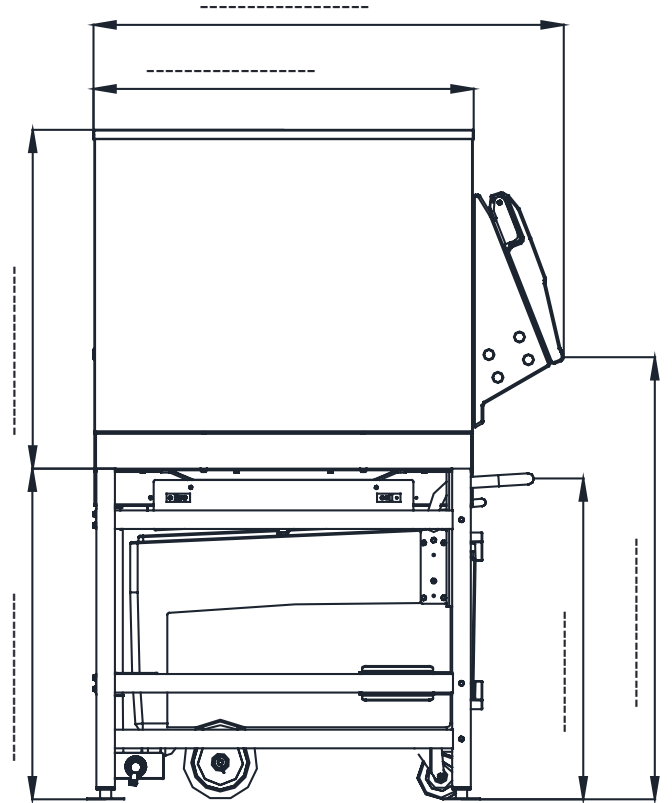
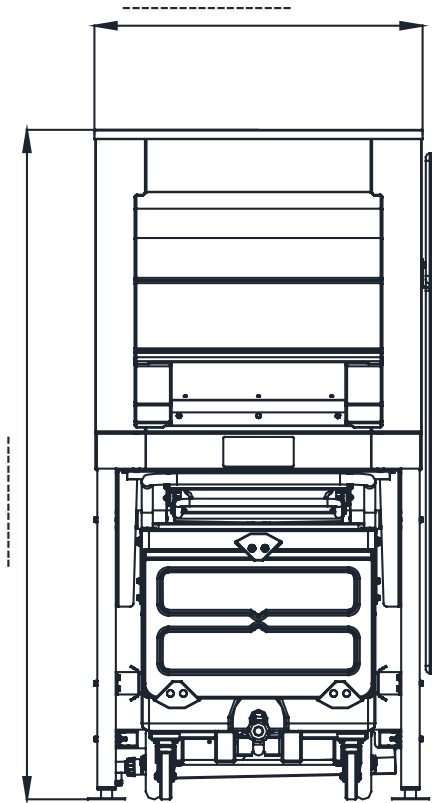


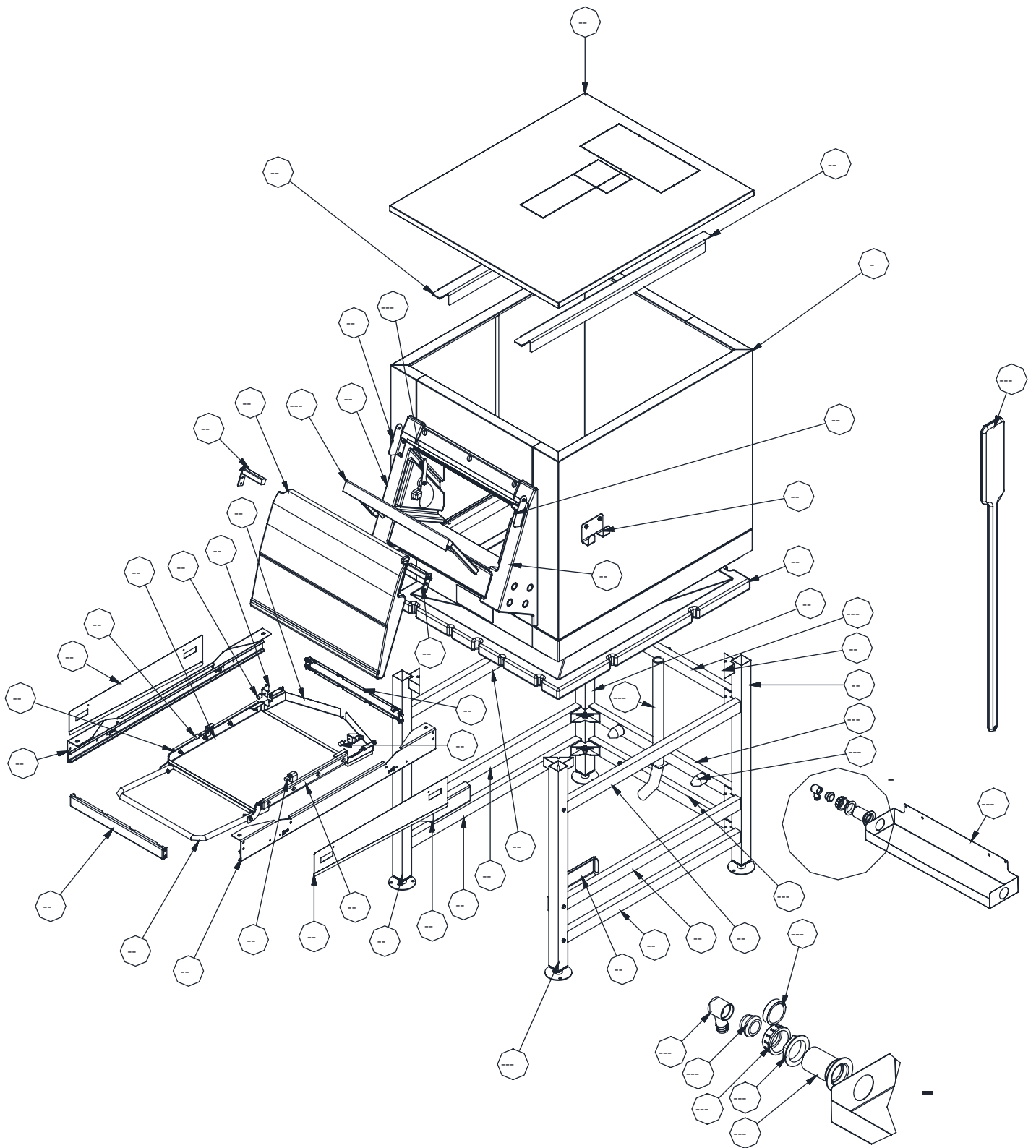




SIS 700

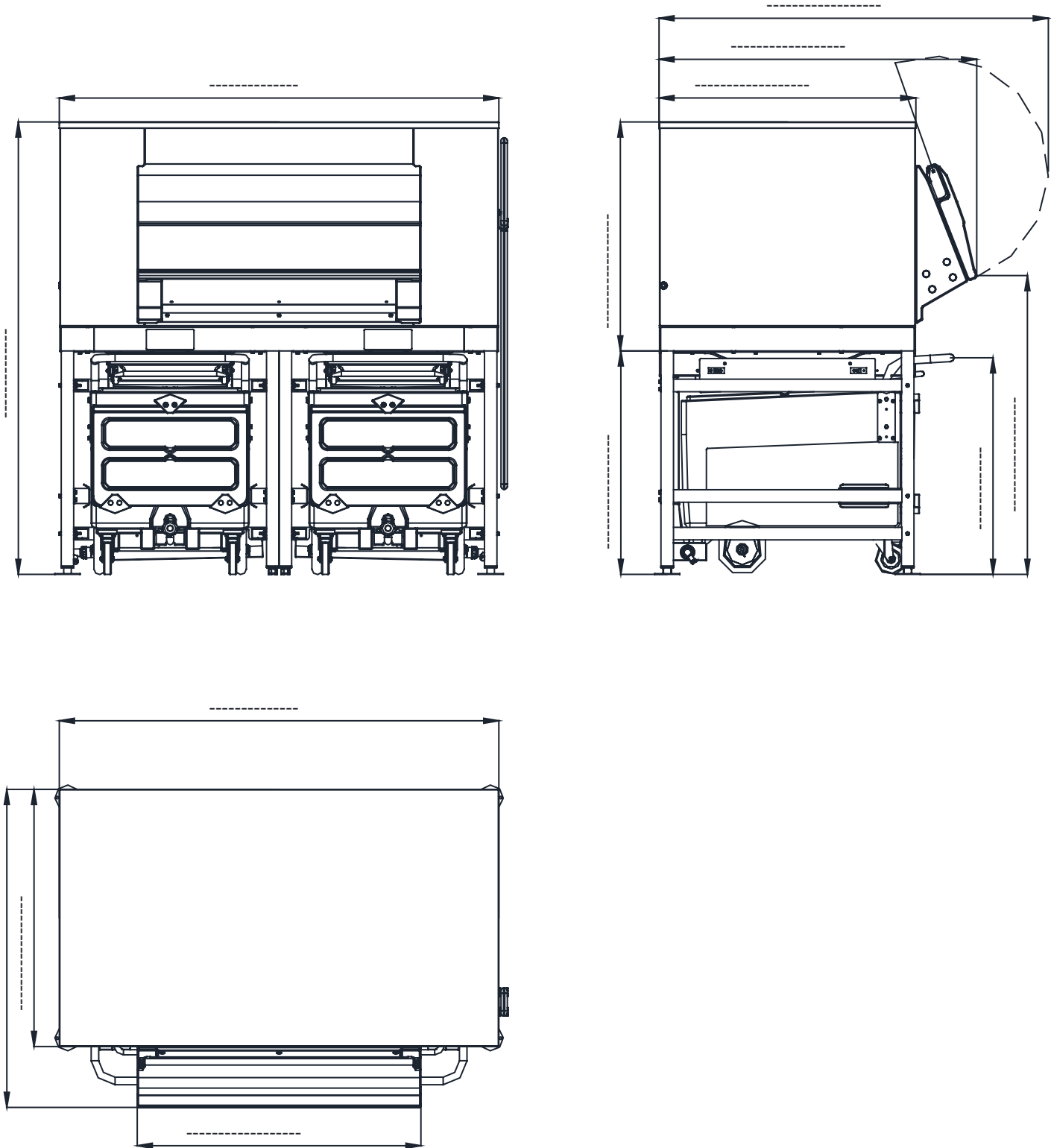
Dimensioni - Dimensjoner

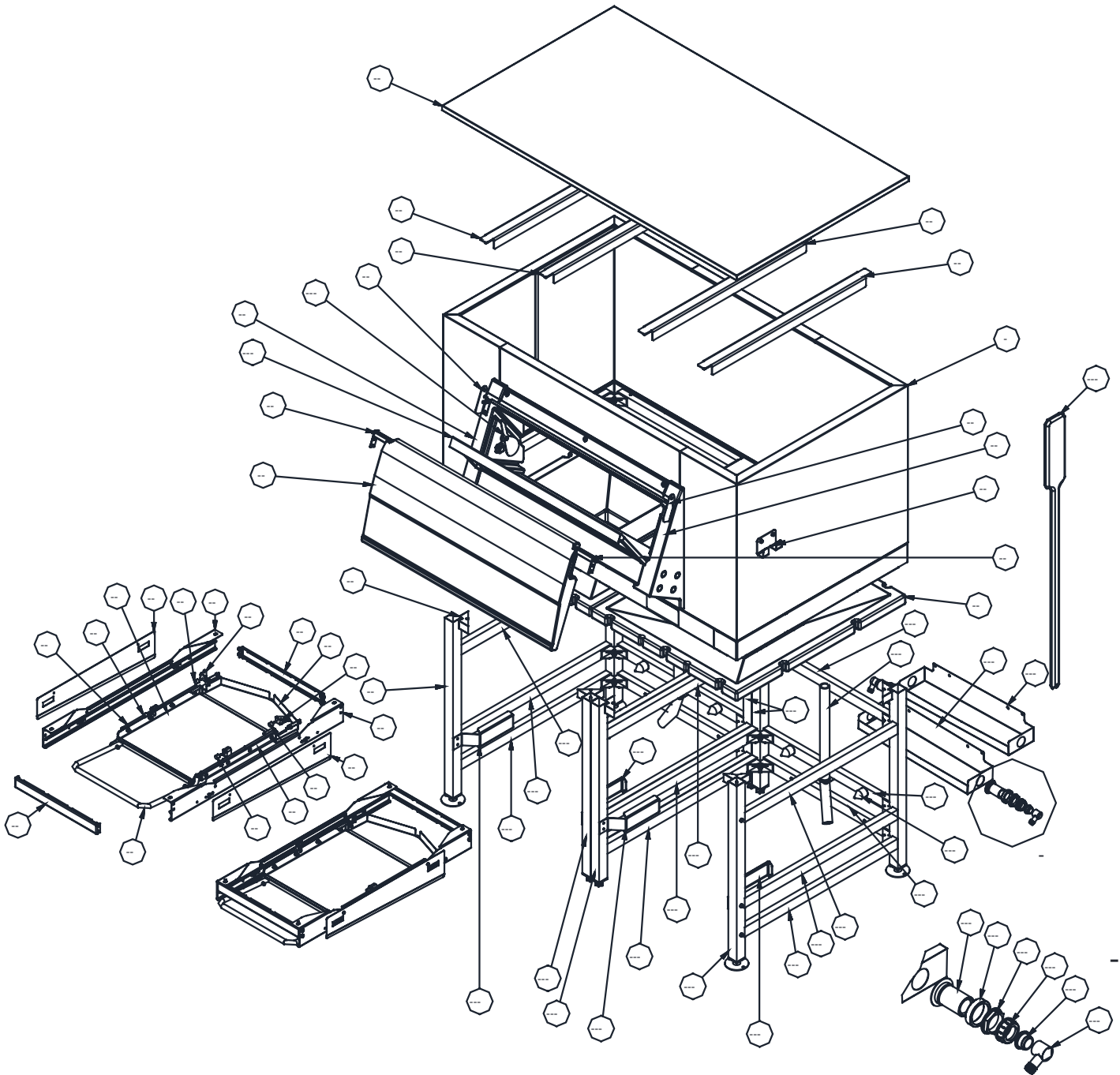




SIS 1350

Dimensioni - Dimensjoner

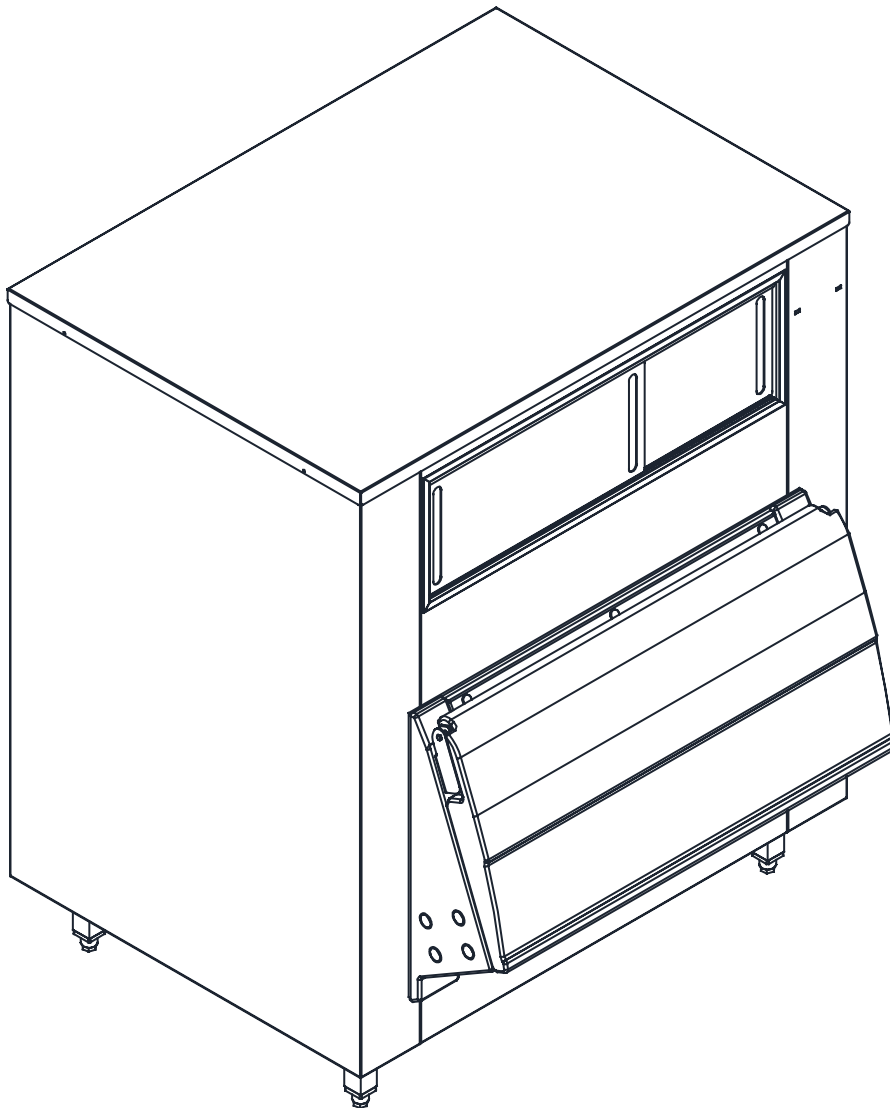






UBH

Installasjon og dimensjoner -Installasjon og dimensjonering





UBH1100

95762003/0

1.129 m³

553 kg

434 kg

(Applikasjons) kapasitet er beregnet på 90 % av totalt volum i kubikkfot x 34 lb/ft³ - 545 kg/m³
(AHR) kapasitet er beregnet på 80 % av totalt volum i kubikkfot x 30 lb/ft³ - 481 kg /m³

48"

1220 mm

1428 (1273) mm

1125 (880) mm

1410 mm

141,5 kg / 164 kg

1270 x 1180 xh 1590



UBH1600

95762503/0

1.655 m³

812 kg

637 kg

60"

1524 mm

1735 (1585) mm

1125 (880) mm

1410 mm

206 kg / 230 kg

1570 X 1180 X H1890



UBH2250

95762603/0

2.178 m³

1068 kg

838 kg

72"

1830 mm

1290 (1140) mm

1470 (1220) mm

1750 mm

212 kg / 248 kg

1880 x 1525 xh 1450

Lagringskapasitet

Internt volum

Maks iskapasitet (Applikasjon)

Maks iskapasitet (AHR)

Dimensjoner

Utvendig bredde

Utvendig høyde med ben (ingen ben)

Total dybde (lagringsdybde)

Maks dybde

Nettovekt totalvekt

Forsendelse dim. BxDXH (mm)

SIMAG-modeller

ICEMATIC modeller

UD500

95782003/0

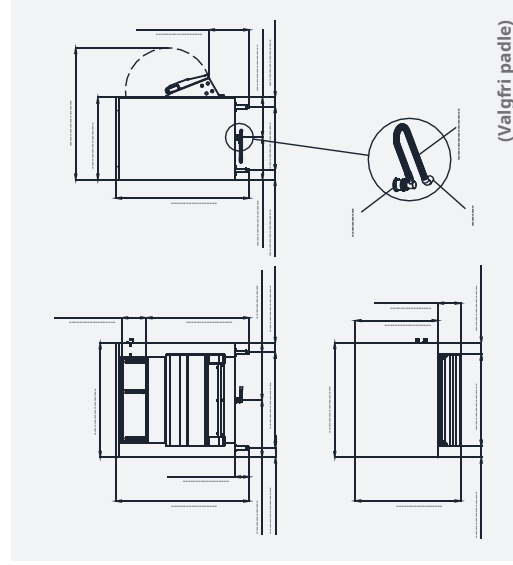
UD700

95782503/0

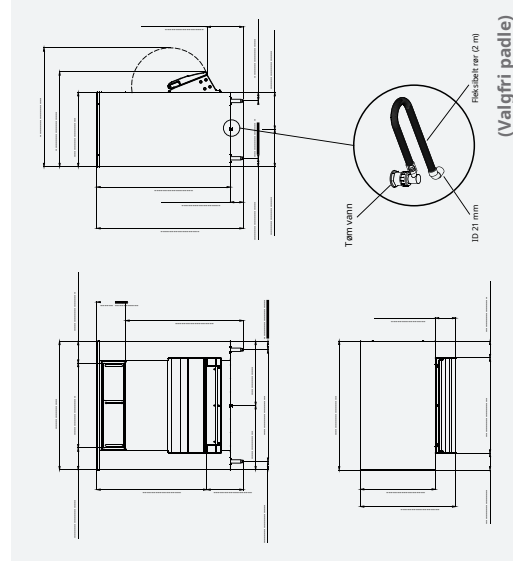
UD1000

95782603/0

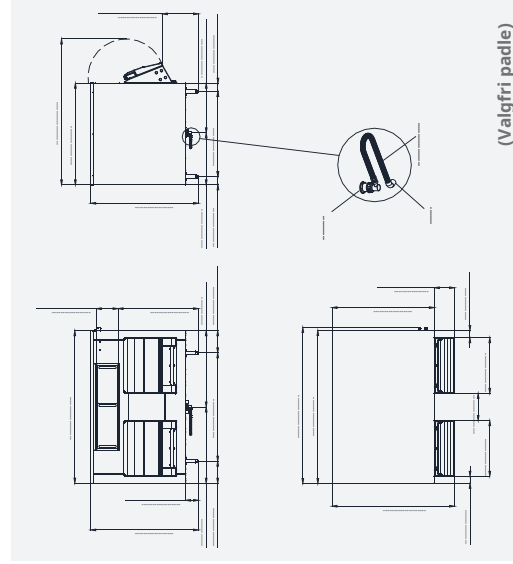
Tegninger



(Valgfri padle)



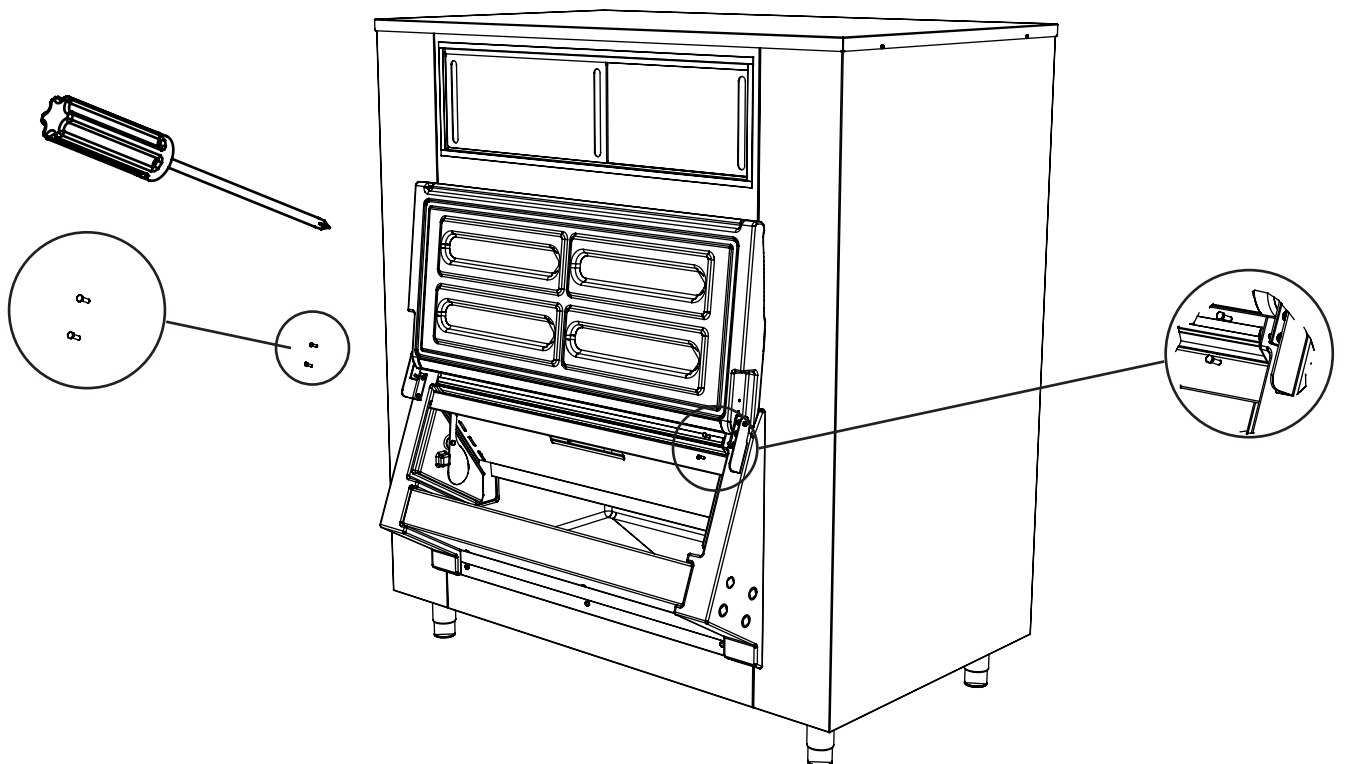
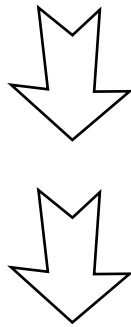
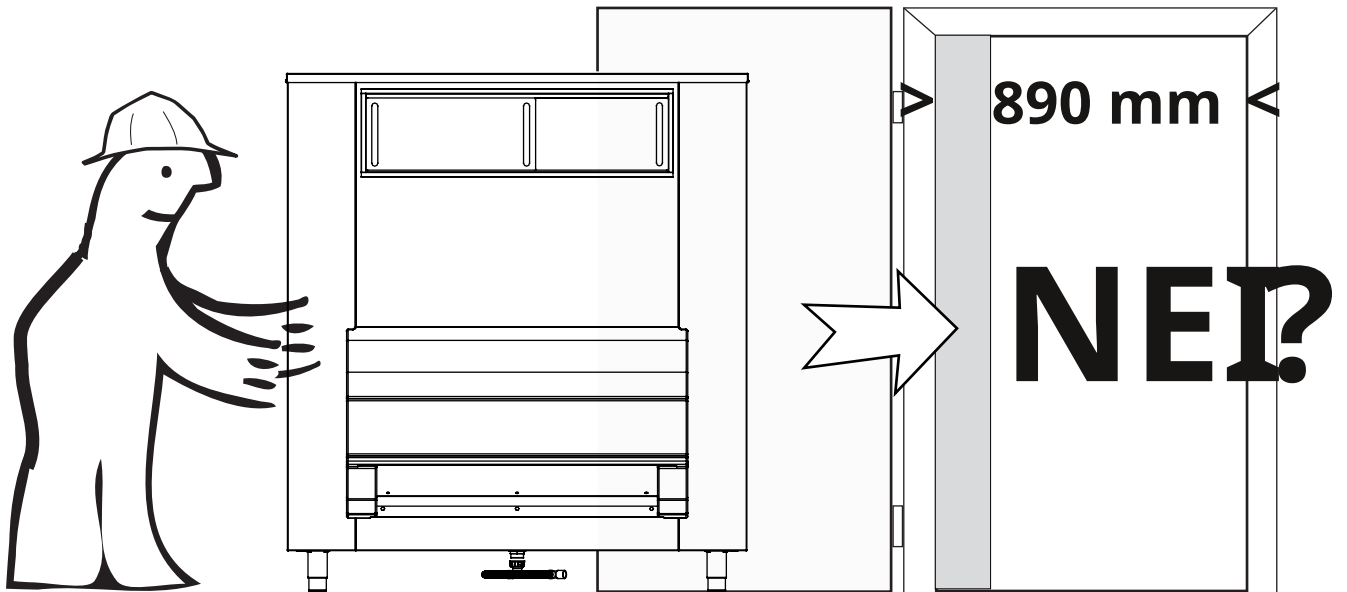
(Valgfri padle)



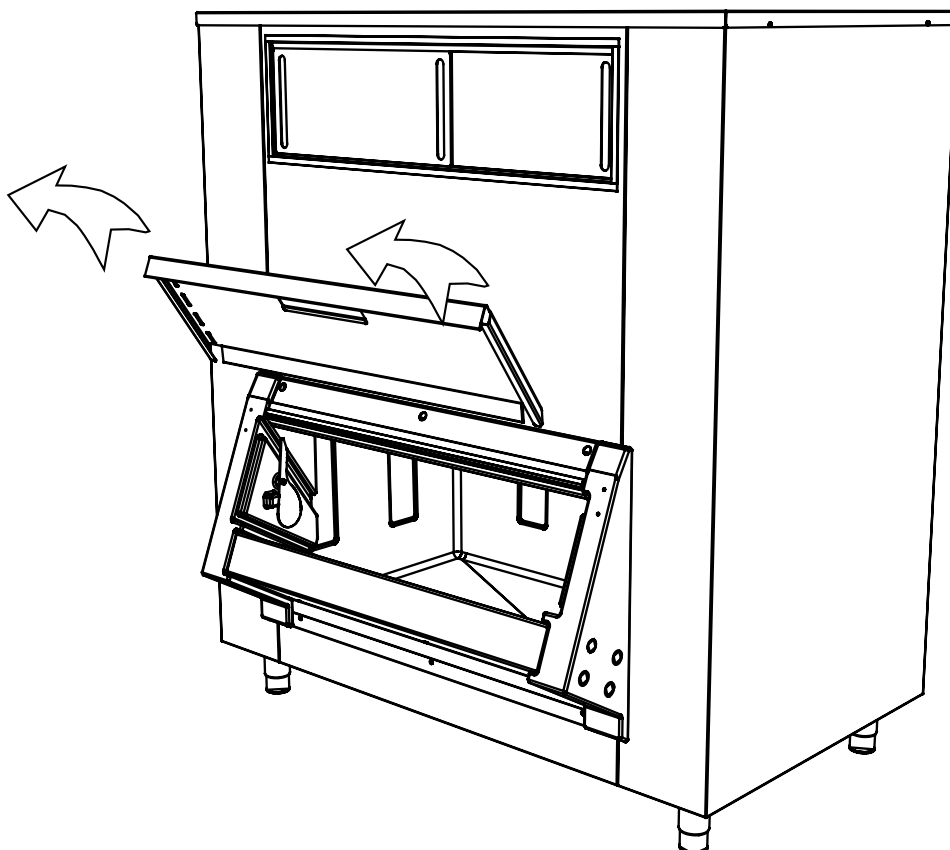
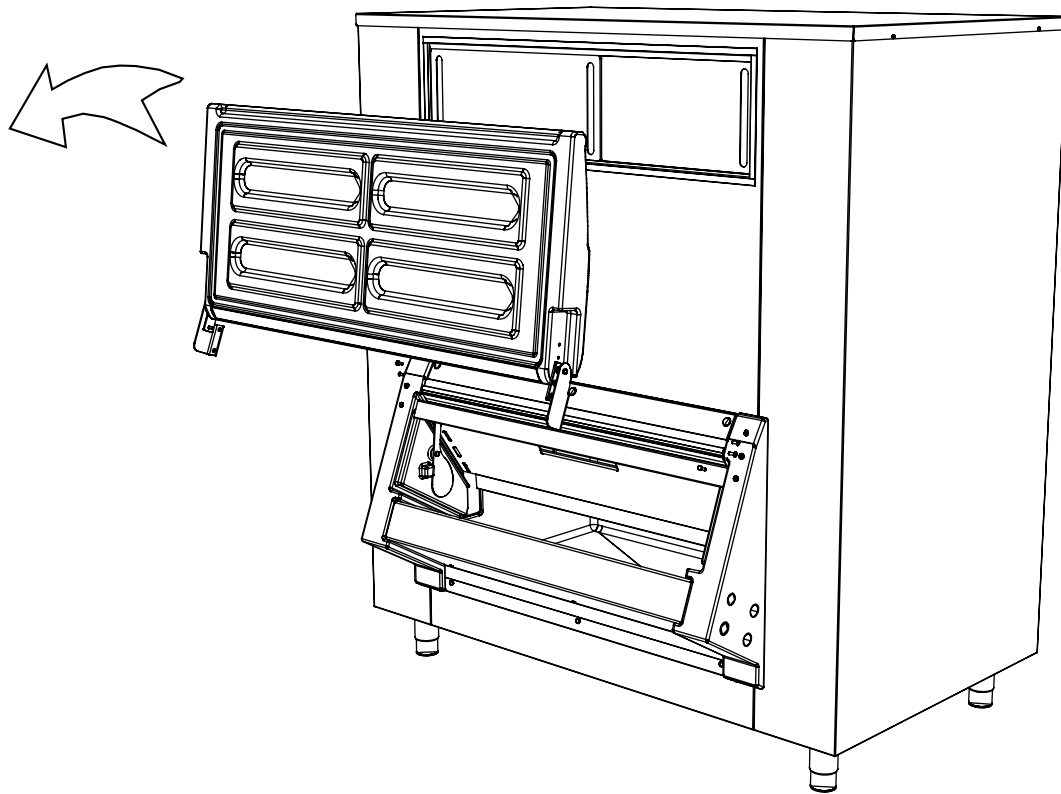
(Valgfri padle)

UBH

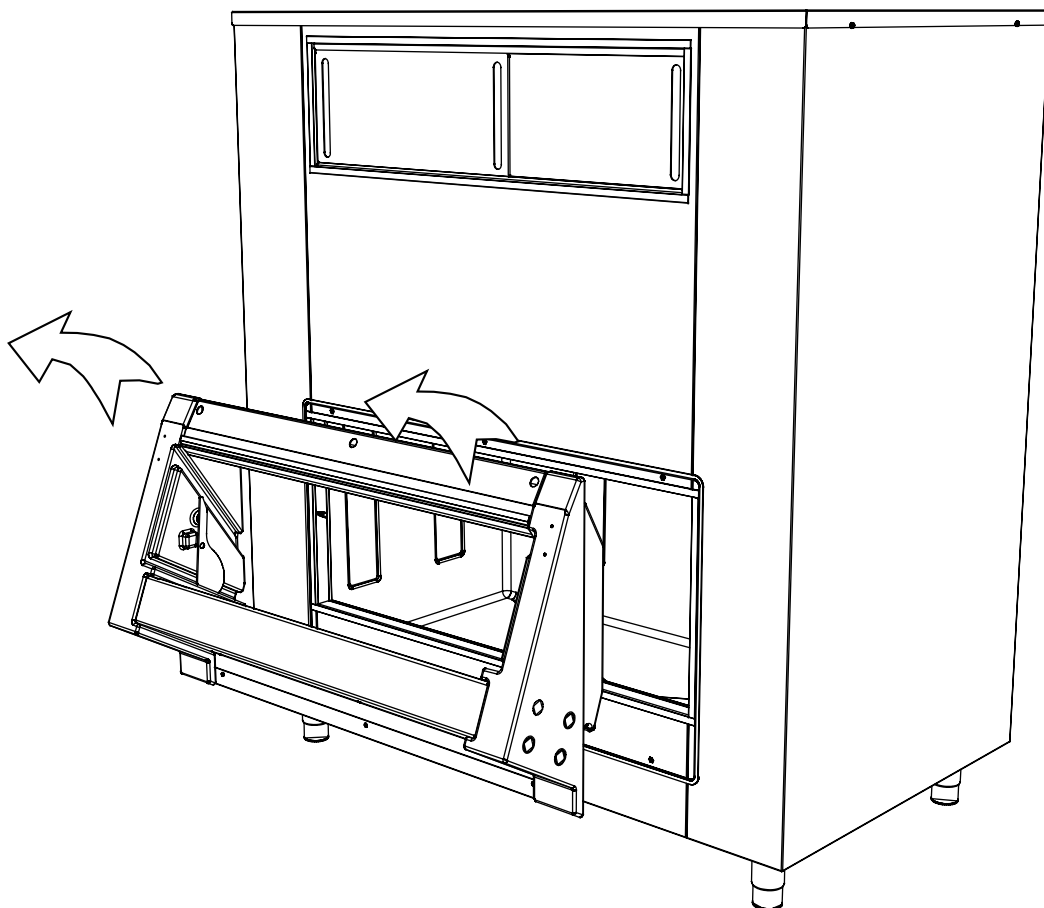
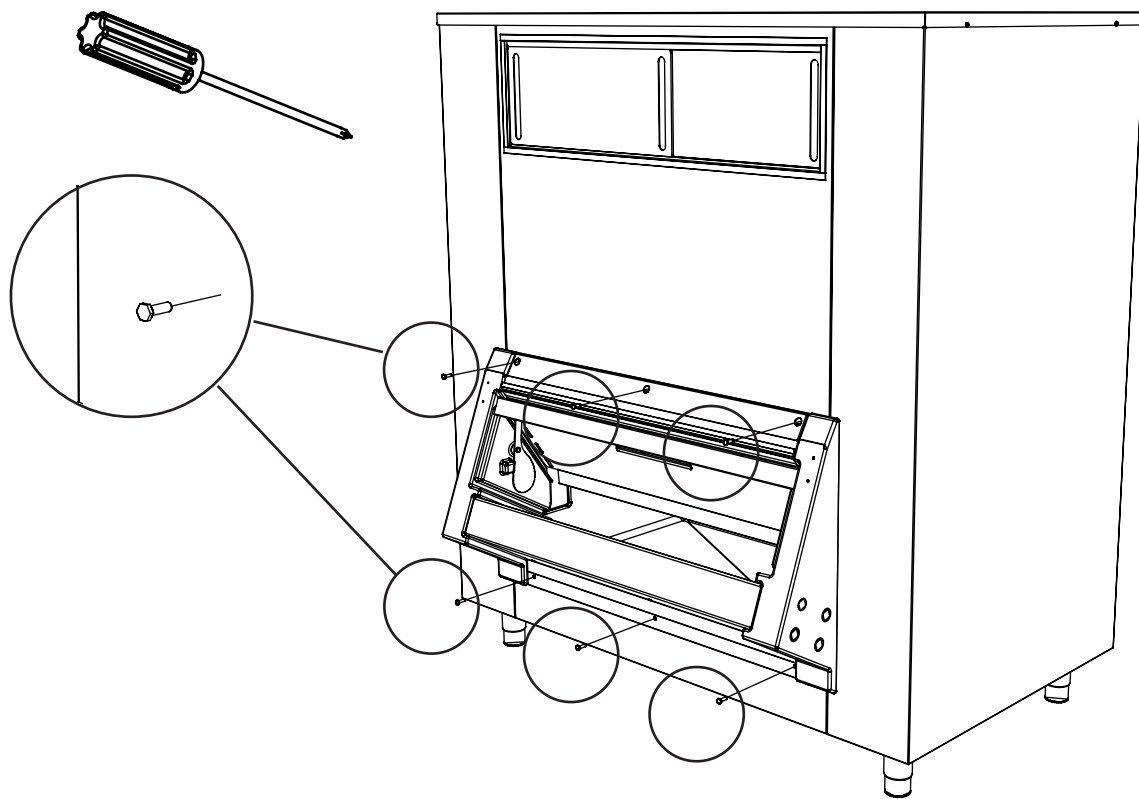
Installasjon - Installasjonsoppsett



Installasjon - Installasjonsoppsett

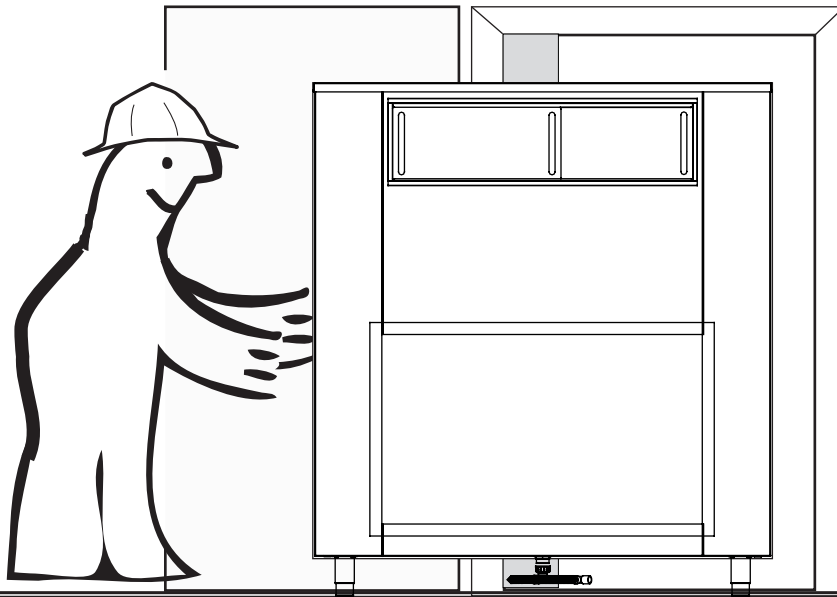


Installasjon - Installasjonsoppsett



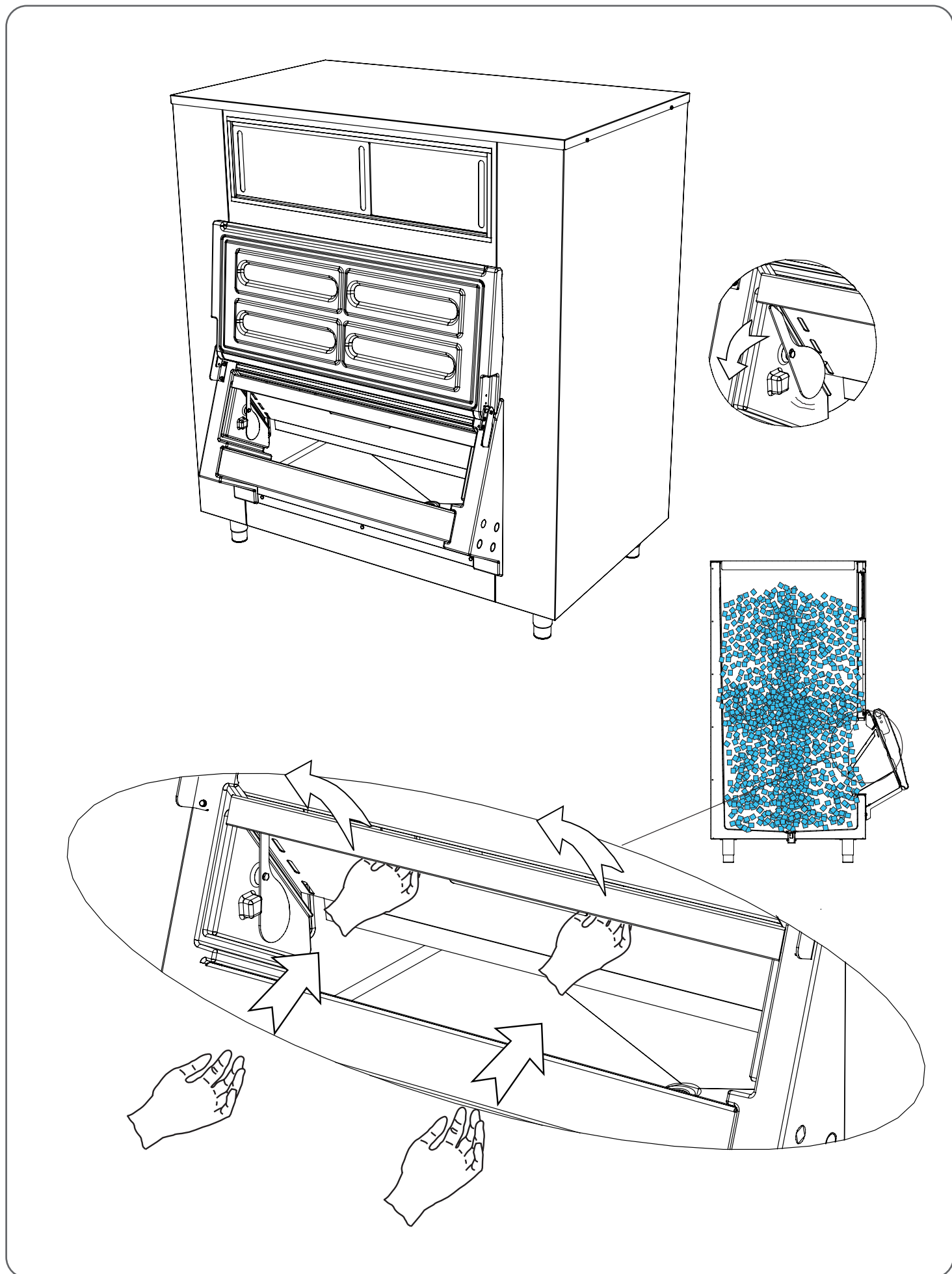
Installasjon - Installasjonsoppsett

> 890 mm <

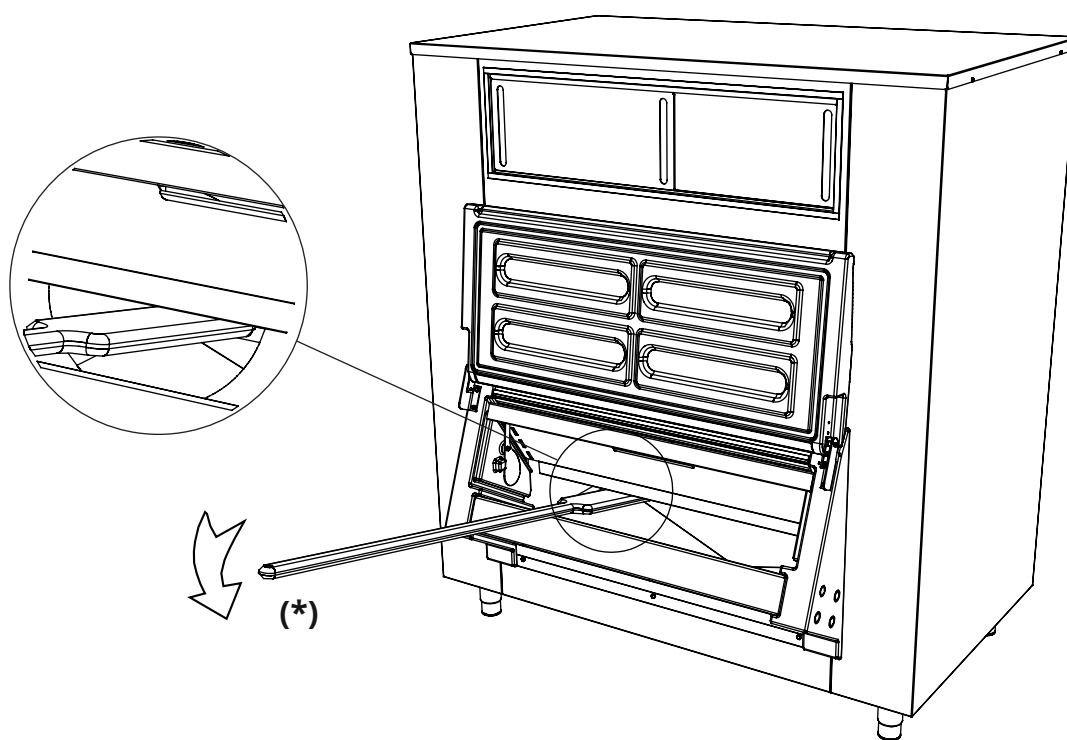
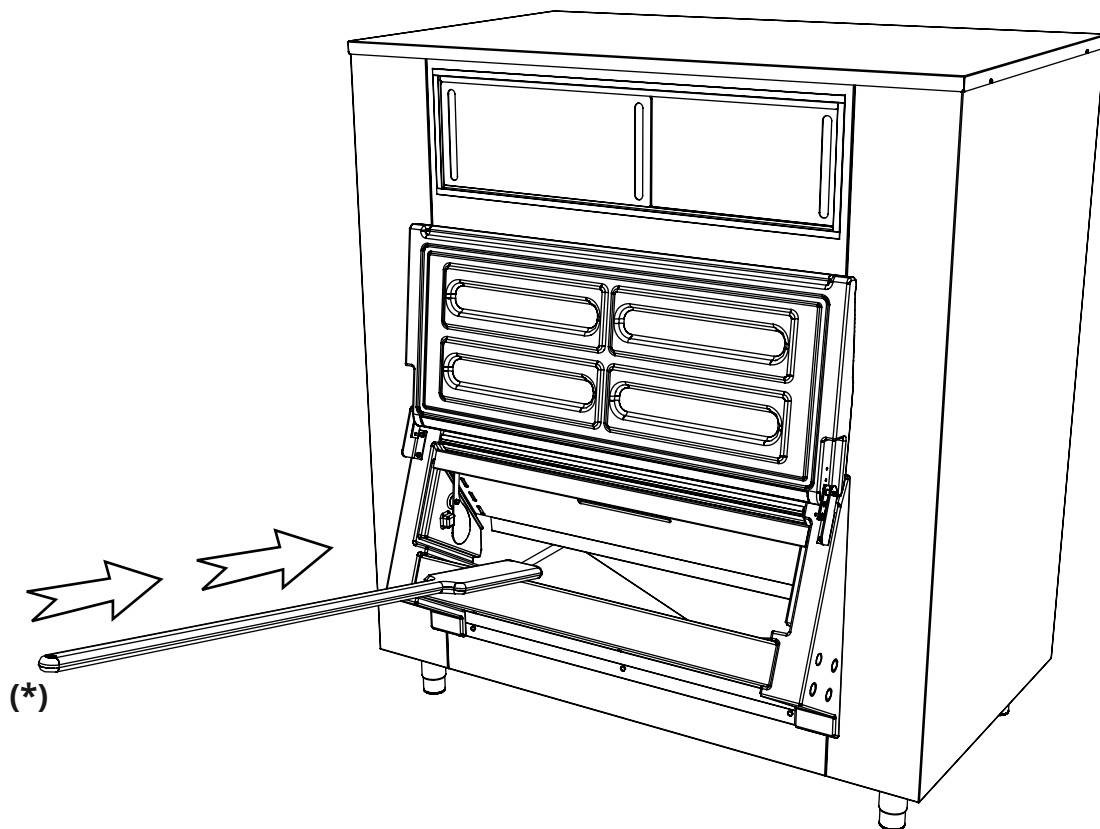


OK!

UBH - scarico ghiaccio - isutslipp

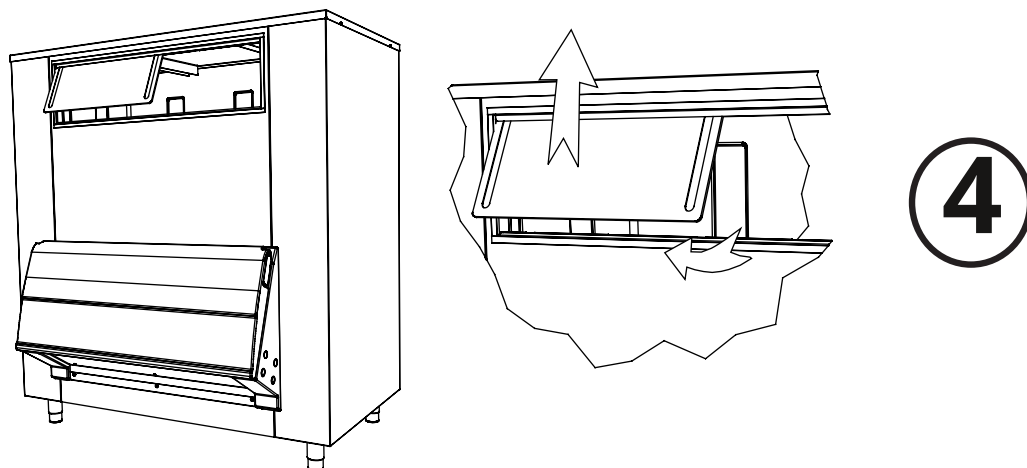
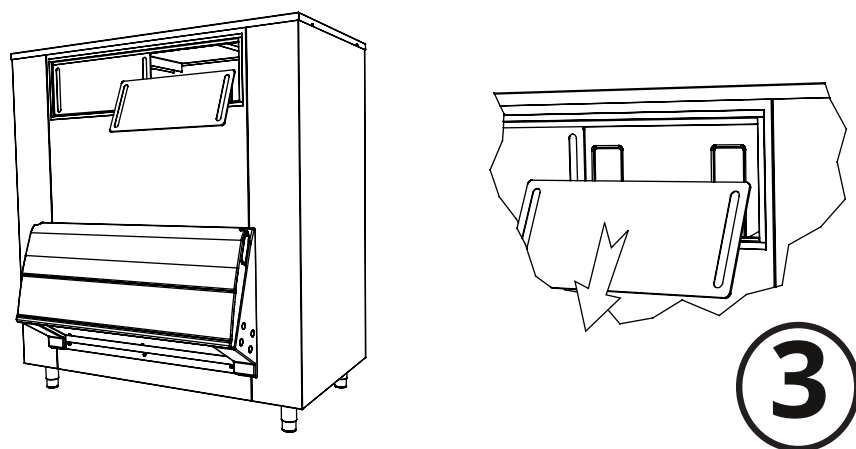
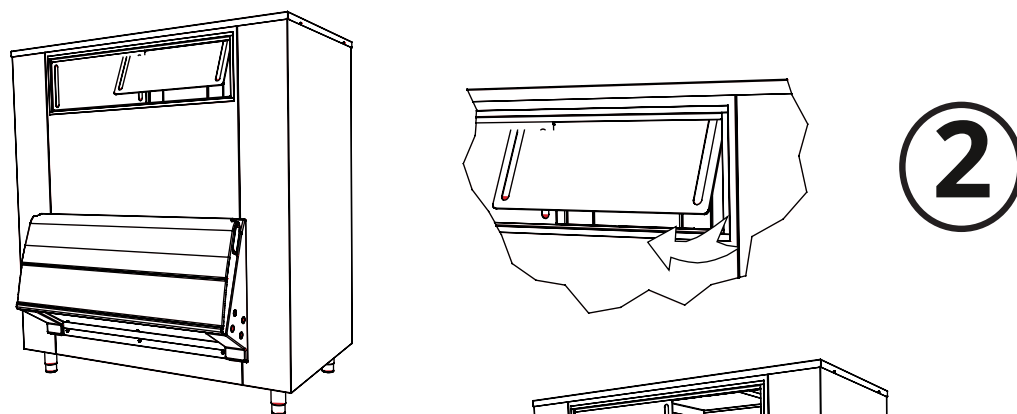
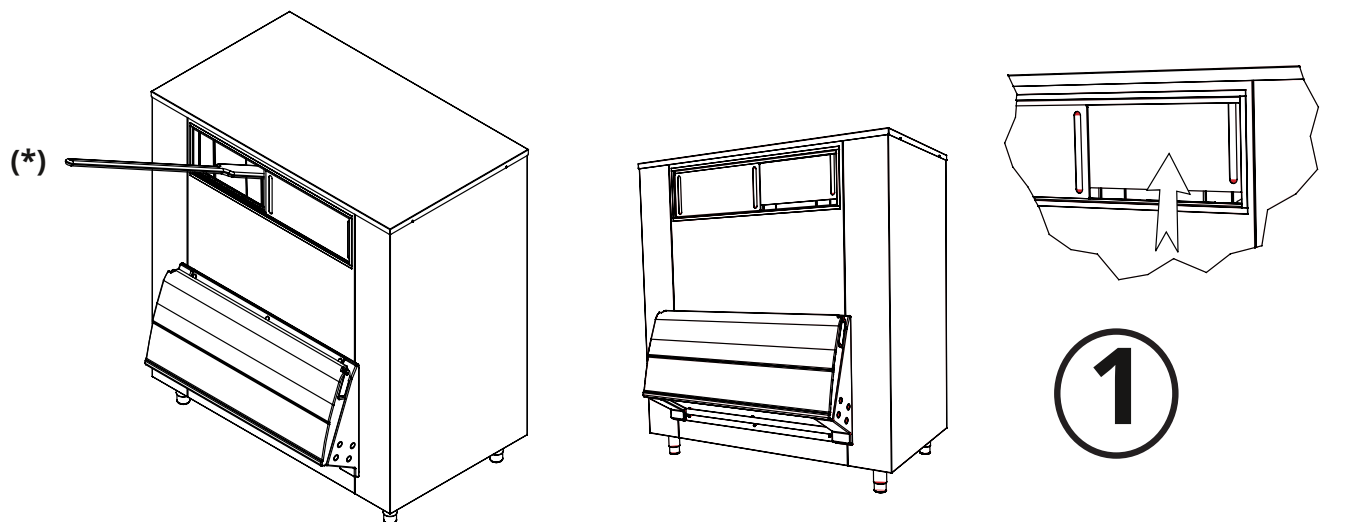


UBH - scarico ghiaccio - isutslipp



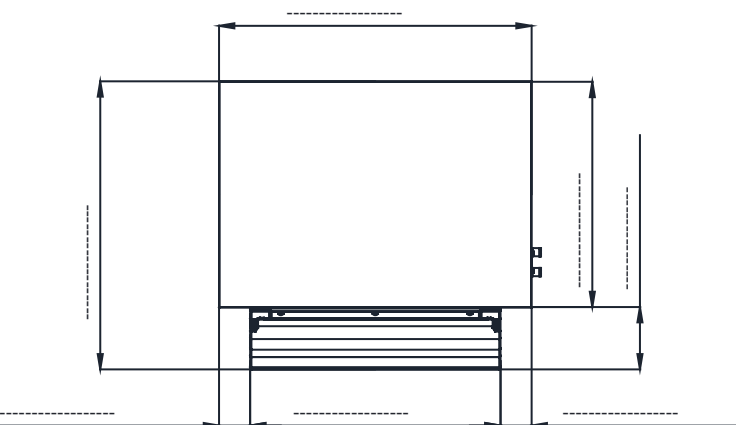
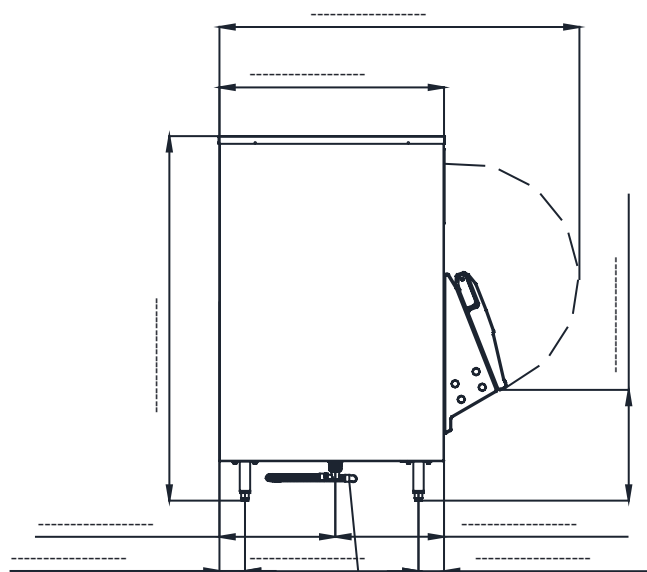
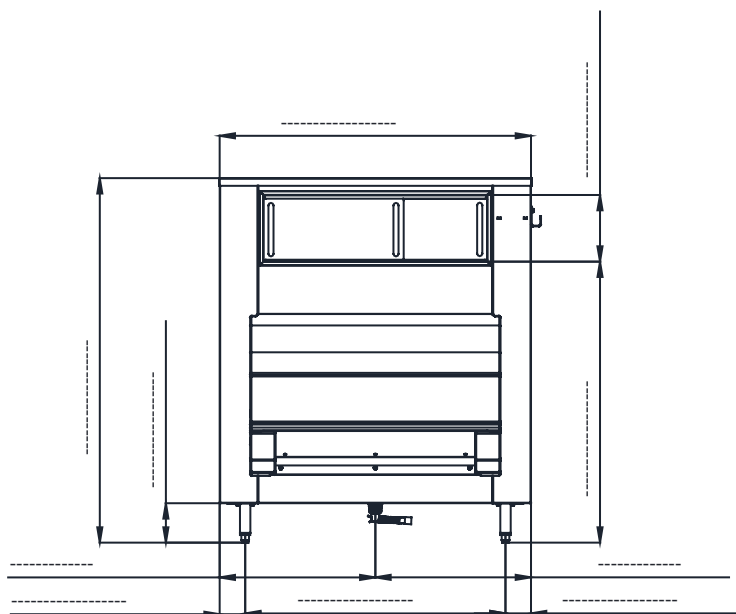
(* Valgfritt - på forespørsel - Opzionale - su richiesta

UBH - accesso deposito - lagringstilgang



(*) Valgfritt - på forespørsel - Opzionale - su richiesta

DIMENSJONER - DIMENSIONI *UBH 1100*



Vannavløp

ID 21 mm

Fleksibelt rør (2 m)

LAGRINGSKAPASITET - KAPASITA' DEPOSITO

Internt volum - Volum Interno

1.129 m³

Iskapasitet - Capacità Ghiaccio (*)

553 kg/1219 lbs

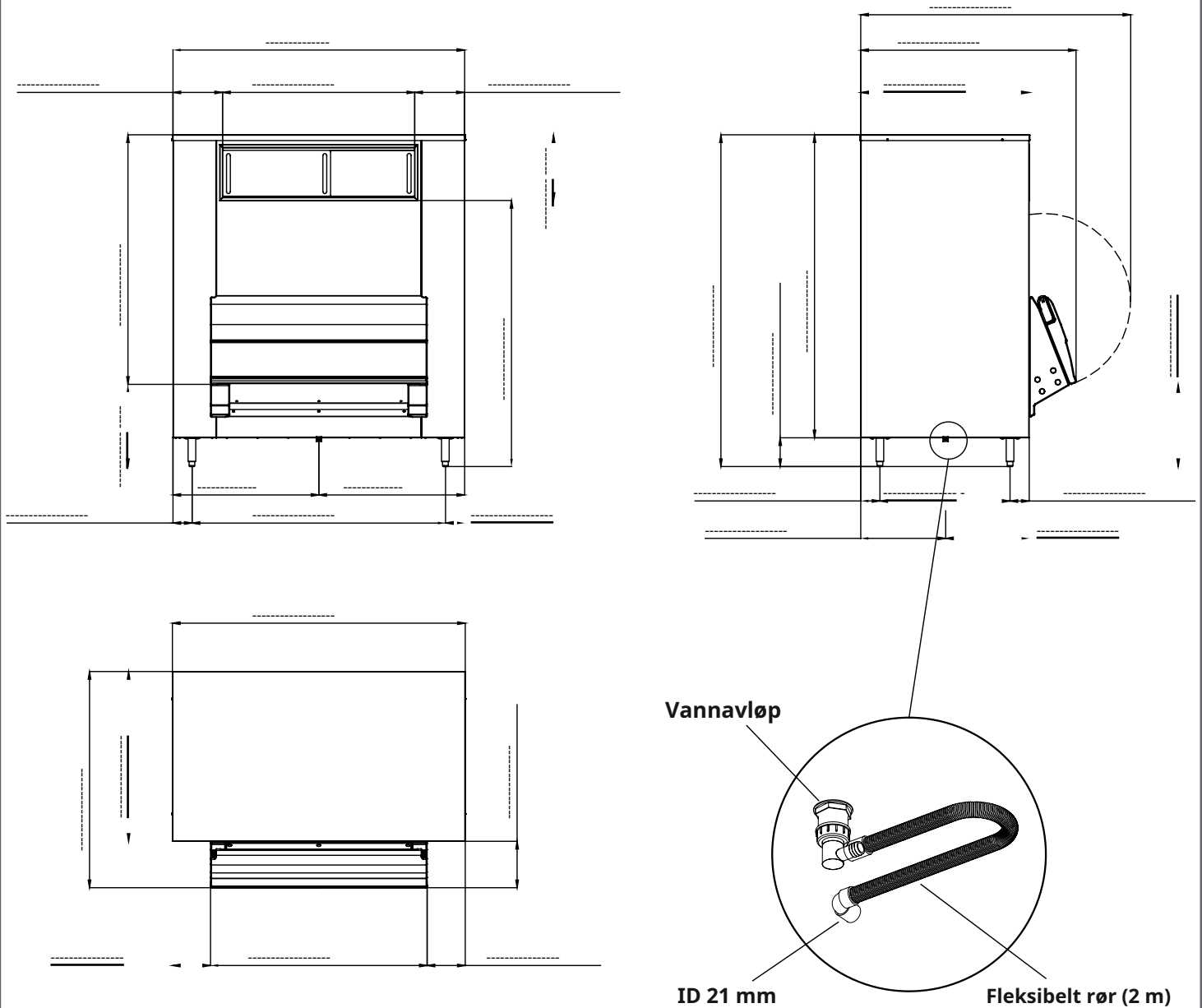
(*) *Kapasiteten er beregnet på 90 % av totalt volum i kubikkfot x 34 lb/ft³
Capacità è calcolata base del 90% av total volum x 545 kg/m³*



Maksimal utholdelig vekt: 500 kg

Massimo carico sopportabile: 500 kg

DIMENSJONER - DIMENSIONI *UBH 1600*



LAGRINGSKAPASITET - KAPASITA' DEPOSITO

Internt volum - Volum Interno

1.655 m³

Iskapasitet - Capacità Ghiaccio (*)

812 kg/1786 lbs

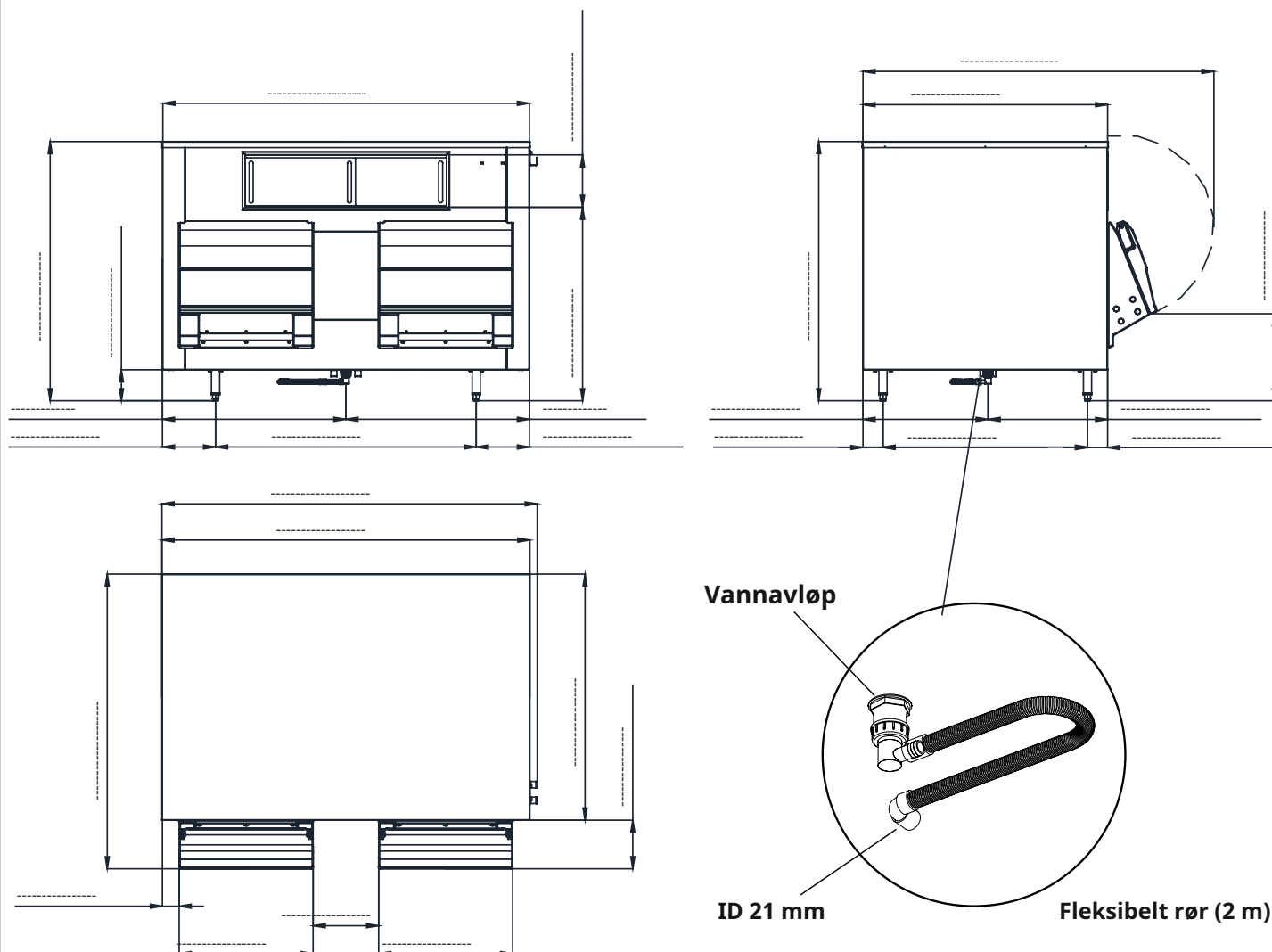
() Kapasiteten er beregnet på 90 % av totalt volum i kubikkfot x 34 lb/ft³
Capacità è calcolata base del 90% av total volum x 545 kg/m³*



Maksimal utholdelig vekt: 500 kg

Massimo carico sopportabile: 500 kg

DIMENSJONER - DIMENSJONER *UBH 2250*



LAGRINGSKAPASITET - KAPASITA' DEPOSITO

Internt volum - Volum Interno

2.178 m³

Iskapasitet - Capacità Ghiaccio (*)

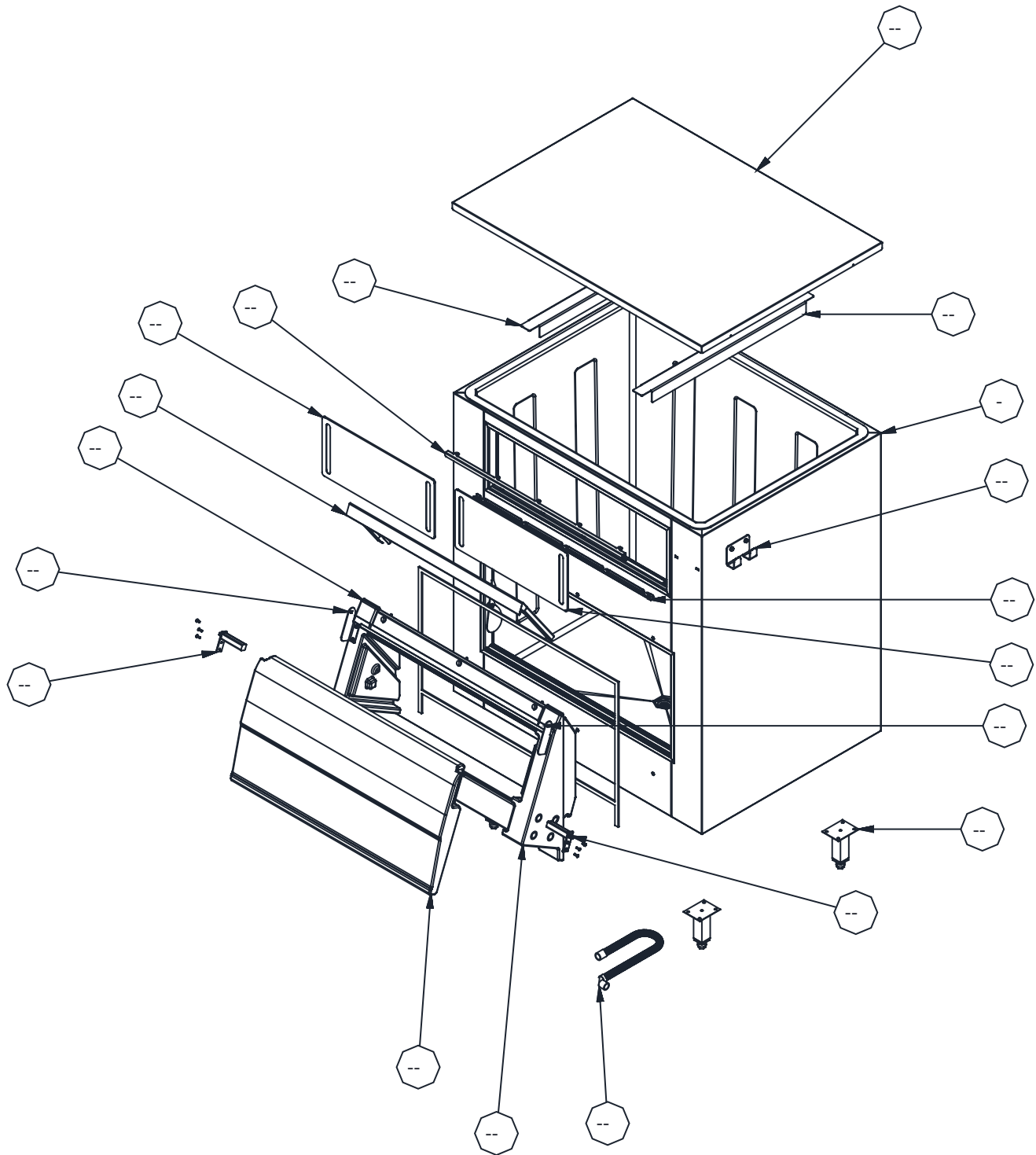
1068 kg/2354 lbs

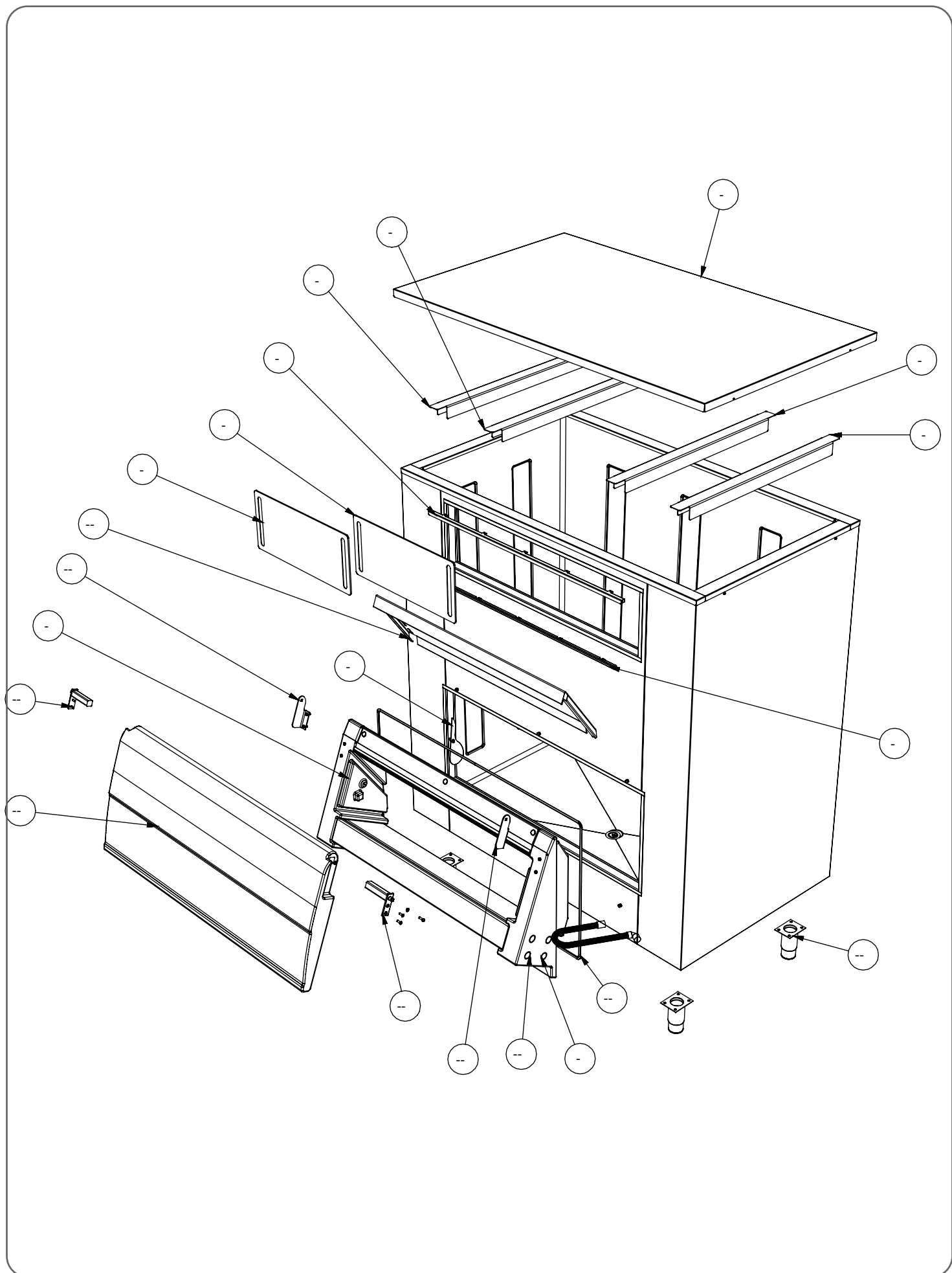
(*) *Kapasiteten er beregnet på 90 % av totalt volum i kubikkfot x 34 lb/ft³*
Capacità è calcolata base del 90% av total volum x 545 kg/m³

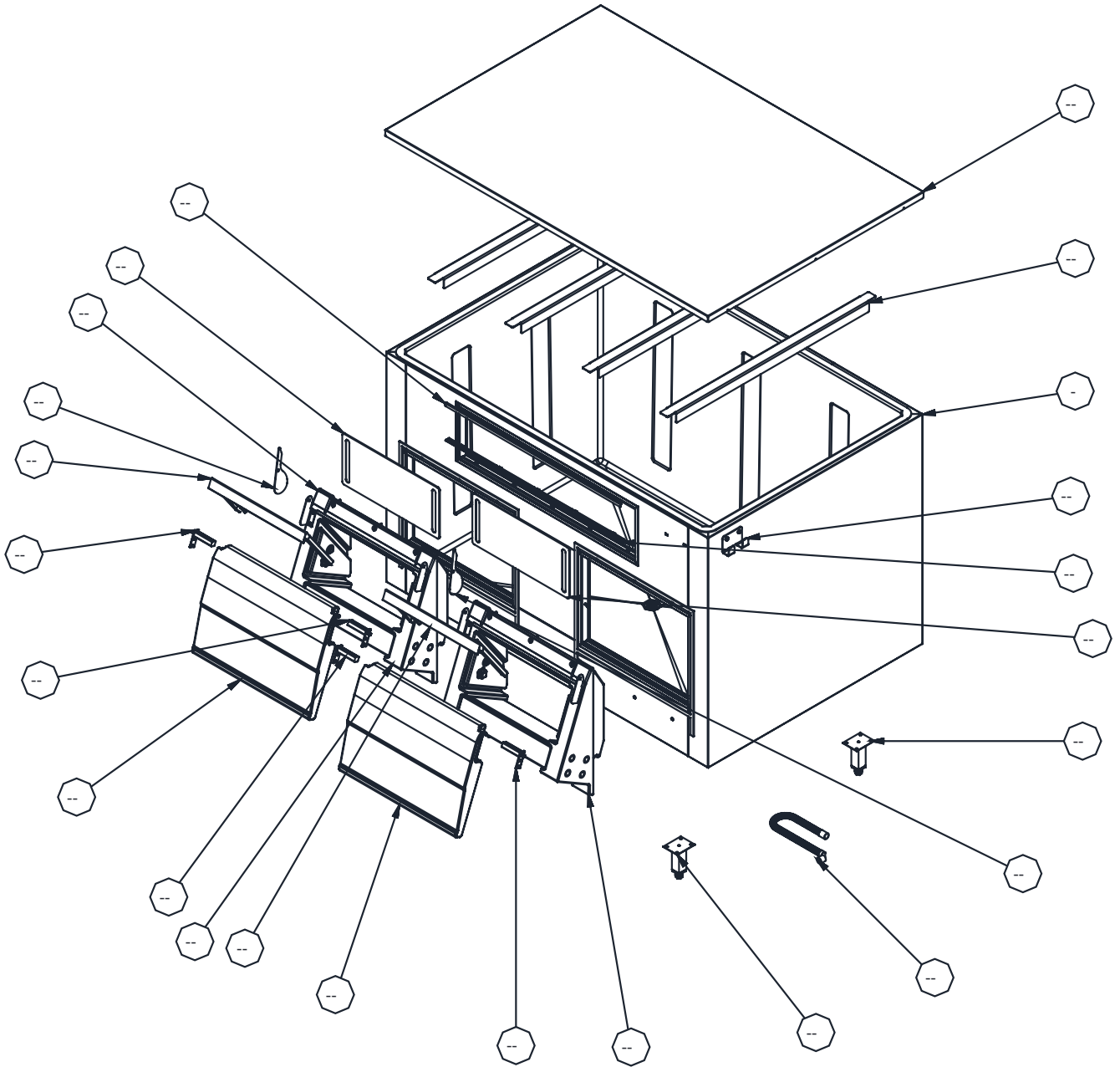


Maksimal utholdelig vekt: 500 kg

Massimo carico sopportabile: 500 kg







HÅNDBOK ISLAGERBINNER

Scotsman[®]