

robot coupe®

New
Register
your product
on line



Blixer® 23 A • Blixer® 30 A • Blixer® 45 A • Blixer® 60 A
R 23 A • R 30 A • R 30 V.V. A • R 45 A • R 45 V.V. A • R 60 A



www.robot-coupe.com

- Fr** Enregistrez votre produit en ligne
- Eng** Register your product online
- D** Registrieren Sie Ihr Produkt online
- Nl** Registreer uw product online
- Es** Registre su producto en línea
- It** Registra il prodotto online
- Po** Registe o seu produto online.
- Sw** Registrera din produkt online
- Ru** Зарегистрировать онлайн ваш продукт
- Pl** Rejestracja produktu on-line
- Cz** Zaregistrujte svůj výrobek online

The screenshot shows the 'Support' section of the Robot-Coupe website. At the top, there is a navigation bar with links for 'The company', 'Contact us', 'Restricted Area', and 'Select your country...'. Below this is a secondary navigation bar with 'CATALOG', 'SELECTION GUIDE', 'LEAFLETS', 'VIDEOS', 'OUR RECIPE', and 'SUPPORT' (highlighted with a red oval). A search bar is located on the right side of this bar.

The main content area is titled 'Support' and is divided into two columns. The left column is titled 'Register your Product on line' and contains the following text: 'Thank you for registering online your Robot-Coupe product guarantee', 'This should only take a few minutes', and 'To register your product you will need:'. Below this, there are two bullet points: '- Product serial number' and '- Purchase date'. At the bottom of this column is a red button labeled 'Register my product now' (highlighted with a red oval).

The right column is titled 'Access the Robot-Coupe after-sales service'. It features a 'robot coupe Authentication' box with the heading 'Bienvenue sur le site SAV de Robot-Coupe'. Inside this box, there are links for language selection: 'Choisissez votre langue : English | US | Italiano | Español | Deutsch | Basile'. Below these are input fields for 'Identifiant *', 'Mot de passe *', and 'Mot de passe perdu'. At the bottom of the authentication box, there is a link: 'Pour nous contacter > utilisez notre formulaire de contact'. Below the authentication box is a red button labeled 'Access the Robot-Coupe after-sales service'.

robot coupe®

robot coupe®



FÖRSÄKRAN OM ÖVERENSSTÄMMELSE

Försäkran om att apparater med beteckning enligt ovan, stämmer överens med och uppfyller:

- Huvudsakliga krav enligt följande europeiska direktiv samt motsvarande nationella regelverk:
 - Direktiv 2006/42/EG – "Maskineri",
 - Direktiv 2014/35/EU – "Lågspänning",
 - Direktiv 2014/30/EU – "Elektromagnetisk kompatibilitet",
 - Europaparlamentets och rådets förordning (EG) nr 1935/2004 om material och produkter avsedda att komma i kontakt med livsmedel,
 - Europeiska unionens förordning (EU) nr 10/2011 om material och produkter i plast avsedda att komma i kontakt med livsmedel,
 - Direktiv 2002/95/EG – "Minskning av farliga substanser" (RoHS)
 - Direktiv 2012/19/EU "WEEE"
- Krav enligt europeisk harmoniserad standard samt standard för specifikation av hygien- och säkerhetskrav:

- EN ISO 12100 - 2010: Maskinsäkerhet – Generella principer för design
- EN 60204-1 -2006: Maskinsäkerhet – Maskiners elektriska utrustning
- EN 12852: Matberedare och blandare
- EN 1678-1998: Grönsaksskärare
- EN 454 + A1 2010-02: Blandare-mixers
- EN 12853: Handburna blandare och vispar (stavnixers)
- EN 14655: Brödsnivare
- EN 13208: Maskiner för beredning av grönsaker
- EN 13621: Salladsslungor
- EN 60529-2000: Skyddsklassning
 - IP 55 för elektriska kontroller
 - IP 34 för maskiner.

Montceau en Bourgogne, den 4 mars 2016

Alain NODET
Industriansvarig direktör

INNEHÅLLSFÖRTECKNING

GARANTI

VIKTIGA FÖRSIKTIGHETSÅTGÄRDER

DU HAR JUST KÖPT EN BLIXER® ELLER EN SNABBHACK I GOLVMODELL Blixer® 23 A Blixer® 30 A Blixer® 45 A • Blixer® 60 A • R 23 A R 30 A • R 30 V.V. A • R 45 A • R 45 V.V. A • R 60 A

MONTERING

MASKINENS IDRIFTSÄTTNING

- Elanslutning
- Instrumentpanel
- Apparatens drifttagning
- Säkerhetslampor

VIKTIGA FÖRSIKTIGHETSÅTGÄRDER

- Tömning av bunken
- Knivar Blixer®
- Knivar på snabbhacken i golvmode

BEREDNINGSMÄNGD

KNIVARNAS MONTERING OCH ANVÄNDNING

- Gäller enbart Blixer®
- Gäller enbart snabbhacken i golvmode

BRUKSANVISNING FÖR R-VAC®

TILLVAL FÖR SNABBHACKEN I GOLVMODELL

- Vågtandade knivblad
- Räffeltandade knivblad
- Hjul
- Vakuumsystem R-VAC®

BEREDNINGSEXEMPEL

RENGÖRING

- Skål
- Kniv
- Lock

UNDERHÅLL

- Knivblad
- Tätningsläppar
- Bottenpackning
- Lockets packning
- Blixer skraparm

SJÄLVDIAGNOS

TEKNISKA DATA

- Bunkens rymd
- Vikt
- Dimensioner
- Arbetshöjd
- Bullernivå
- Elektriska data

SÄKERHET

NORMER

TEKNISKA DATA

- Byte av motorhylsan
- Sprängskisser
- El- och kabeldragningschema

ROBOT-COUPÉ S.N.C. BEGRÄNSAD GARANTI

ROBOT-COUPÉ maskiner garanteras ett år fr.o.m. inköpsdatum. Garantin gäller den ursprunglige inköparen och tillämpas enbart om inköpet gjorts direkt hos ROBOT-COUPÉ S.N.C.

Om du köpt din ROBOT-COUPÉ via en återförsäljare gäller dennes garanti (se i så fall över garantivillkoren tillsammans med återförsäljaren).

ROBOT-COUPÉ S.N.C. garanti begränsas till material- och/eller monteringsfel.

FÖLJANDE PUNKTER TÄCKS INTE AV ROBOT-COUPÉ S.N.C. GARANTI:

1 - Materialfel som orsakats av felaktig eller olämplig användning eller genom att maskinen fallit ned, eller fel som orsakats av felaktig tillämpning av bruksanvisningarna (felaktig montering, misstag vid driften, olämplig rengöring och/eller olämpligt underhåll, olämplig placering...).

2 - Arbetskostnader för att slipa delar och/eller för att byta ut knivtillsatsens olika detaljer om knivbladen blivit slöa, skadats eller slitits efter en viss användningstid som kan betraktas som normal eller överdrivet lång.

3 - Delar och/eller arbetskostnader för att byta ut eller reparera knivblad, knivtillsatser, ytor, fästen eller tillbehör med fläckar, repor, bucklor eller missfärgning.

4 - Förändringar, tillägg eller reparationer som utförs av icke fackmän eller av en tredje part som ej godkänts av företaget.

5 - Maskinens transport till kundtjänst.

6 - Arbetskostnader för att installera och testa de nya delarna eller tillbehören (exempelvis bunkar, skivor, knivblad, fästen) vid byte utan verkligt behov.

7 - Kostnader för att ändra rotationsriktningen på trefas elmotorer (installatören ansvarar för detta).

8 - Transportskador. Synliga eller dolda fel faller under transportörens ansvar. Kunden bör informera såväl transportör som avsändare vid varornas ankomst eller så snart felet upptäcks om det rör sig om ett dolt fel. Spara alltid kartonger och originalförpackningar för inspektion.

ROBOT-COUPÉ S.N.C. garanti begränsas till utbyte av felaktiga delar eller maskiner: ROBOT-COUPÉ S.N.C., dess filialer och koncernbolag, distributörer, agenter, föreståndare, anställda eller försäkringsbolag ansvarar inte för skador, förluster eller utgifter som är indirekt knutna till maskinen eller omöjligheten att använda denna.

INSTALLATIONSÅD FÖR APPARATER MED HASTIGHETSARIATOR SAMT REGLER FÖR PERSONSKYDD

Dessa rekommendation gäller apparater med asynkron motor och hastighetsvariator med enfas- eller trefasmatning.

Obs:

- Elkrets och skyddsutrustning bör motsvara landets lagstiftning.
- Apparaters elinstallation måste utföras av en kvalificerad elektriker.

Apparaternas skydd

- Precis som övrig elektronisk utrustning innehåller hastighetsvariatorerna komponenter som är känsliga för elektrostatiska urladdningar. Innan ingrepp utförs på variatorerna bör du alltså se till att skydda dig mot elektrostatiska stötar.
- Interna anslutningsingrepp utförs när apparaten är fränkopplad.
- Om apparaten upprepade gånger slås på och stängs av, riskerar variatorn att överbelastas och eventuellt skadas. Kom ihåg att när strömmen slagits ifrån ska du alltid vänta 3 minuter innan du kopplar in spänningen igen.

Elektrisk apparat med enfrekvens 50 eller 60 Hz



- Apparat med enfas- eller trefasmatning till en variator som omvandlar strömmen till trefas med variabel hastighet för att försörja motorn.

- Apparaten får enbart anslutas till ett växelströmsnät med jordat uttag. Högre nätspänning skadar variatorn.
- Apparaten jordas obligatoriskt med tanke på personskyddet.

Personskydd via brytare

Apparater med hastighetsvariatorer kräver en noggrant vald jordfelsbrytare för fullgott personskydd: det finns jordfelsbrytare som reagerar på växelström (typ AC), impulsström (typ A) och all slags ström (typ B).

Fara! Variatorerna är försedda med en inbyggd brygglikriktare för nätspänning. Vid kortslutning av jorden kan därför fellikström förhindra utlösning av jordfelsbrytaren om denna reagerar enbart på växelström (typ AC).

Använd en jordfelsbrytare som reagerar på impulsström (typ A) försedd med nedanstående symbol:  eller (B) .

Observera: beroende på tillverkaren bär dessa jordfelsbrytare olika benämningar.

Apparater med hastighetsvariator producerar läckström på jordkabeln och kan medföra att jordfelsbrytaren utlöses i otid. Detta kan hända om:

- Flera apparater med hastighetsvariator anslutits till samma jordfelsbrytare..
- Apparaters läckström ligger över jordfelsbrytarens reella utlösningströskel.

Observera: tillverkningstoleranser är förekommer ofta och beroende på jordfelsbrytare kan den reella utlösningströskeln ligga på mellan 50 % och 100 % av dess teoretiska nominella tröskel. Vid problem uppmäts apparaters läckström och jordfelsbrytarens reella utlösningströskel.

Börja med att titta på apparaters tekniska data i tabellen nedan :

Apparat	Försörjning	Ledarnas Sektion (mm ²)	Jordfelsbrytarens sektion (Ph + N) (Ph + N ou 3 Ph)	
			Kaliber (A)	Tröskel (mA)
R 30 V.V.	380 - 440V 50 eller 60 Hz trefas	4	B 20 A	min. 100 mA*
R 45 V.V.		6	B 32 A	

*Anslutningsinstruktioner:

För att skydda användarna måste maskinerna R 30 V.V. eller R 45 V.V. obligatoriskt kopplas till en anslutningslåda med ovan beskrivna differentialskydd. Maskinen ska kopplas direkt till denna låda utan uttag. Urkopplingsbara system (uttag och stickpropp) får inte användas.

VIKTIGA FÖRSIKTIGHETSÅTGÄRDER



OBSERVERA: För att minska antalet olycksfall (kortslutning, personskador...) och för att reducera de materiella skador som kan orsakas av felaktig användning rekommenderar vi dig att noggrant läsa igenom och följa nedanstående anvisningar. Du lär känna maskinen bättre och du får också veta hur du använder den på bästa sätt. Läs igenom anvisningarna noggrant och se till att de personer som kommer att använda sig av maskinen också läser igenom dem.

UPPACKNING

- Packa upp utrustningen försiktigt och ta fram alla lådor och paket med tillbehör eller specialutrustning.
- **VAR FÖRSIKTIG** : knivtillsatser, knivblad och skivor är mycket vassa.

INSTALLATION

- Placera maskinen på ett mycket stabilt underlag.

ELANSLUTNING

- Kontrollera alltid att elnätet motsvarar de krav som anges på motorblockets maskinskytt innan du ansluter maskinen och försäkra dig om att maskinen klarar spänningen.
- Maskinen ansluts obligatoriskt till ett jordat vägguttag.
- Vid trefas kontrolleras att verktygen roterar moturs.

HANTERING

- Hantera alltid knivtillsatser, skivor och knivblad med största försiktighet. Verktygen är mycket vassa.

MONTERING

- Utför monteringen i angiven ordningsföljd (se bild sida 149) och se till att samtliga verktyg placeras i rätt läge.

ANVÄNDNING

- Försök aldrig koppla bort lås- eller säkerhetssystemet.
- Peta aldrig in ett föremål i arbetsbunken.
- Lägg aldrig ner ingredienserna med fingrarna.
- Överbelasta inte maskinen.
- Låt aldrig maskinen gå tom.

RENGÖRING

- Kom ihåg att alltid dra ur sladden innan du rengör maskinen.
- Rengör systematiskt maskinen och dess verktyg och tillbehör efter avslutat arbete.
- Sänk aldrig ned motorblocket i vatten.
- Använd en specialprodukt för att göra rent aluminiumdelarna.

- Rengör inte plastdelarna med starka basiska diskmedel (för hög soda- eller amoniakhalt).
- Robot-Coupe kan i inget fall anses ansvarig om användaren inte iakttar elementära regler för hygien och rengöring.

UNDERHÅLL

- Innan ingrepp på de elektriska delarna skall maskinen obligatoriskt kopplas bort från nätet.
- Kontrollera regelbundet packningarnas och ringarnas skick och se till att säkerhetsanordningarna fungerar väl.
- Var extra noggrann med att underhålla och kontrollera tillbehören om frätande produkter används vid beredningen (exempelvis cityronsyra).
- Kör aldrig apparaten om sladden eller uttaget skadats, om apparaten fungerar dåligt eller om den skadats på något annat vis.
- Kontakta kundtjänst om du konstaterat något fel.

**DU HAR JUST KÖPT EN BLIXER®
ELLER EN SNABBHACK I
GOLVMODELL Blixer® 23 A
Blixer® 30 A • Blixer® 45 A
Blixer® 60 A • R 23 A • R 30 A
R 30 V.V. A • R 45 A • R 45 V.V. A
• R 60 A**

Både Blixer® och snabbhacken i golvmmodell är arbetsverktyg som perfekt passar yrkesmannens behov.

Ju mer du använder den, desto mer uppskattar du den.

Apparaterna har försetts med 2 hastigheter: **1500 och 3000 varv/min**. Snabbhacken i golvmmodell gör det möjligt att bereda kött, grönsaker, fina färser, mousser, mala, knåda,... på knappt 5 minuter för de mest tidskrävande beredningarna. Blixer® gör det möjligt att lätt ta fram måltider med förändrad struktur.

Dess prestanda ger dig snart en ny syn på den kulinariska konsten.

Maskinens enkla utförande gör det lätt att i en handvändning montera och ta isär de delar som ofta behöver underhållas och rengöras.

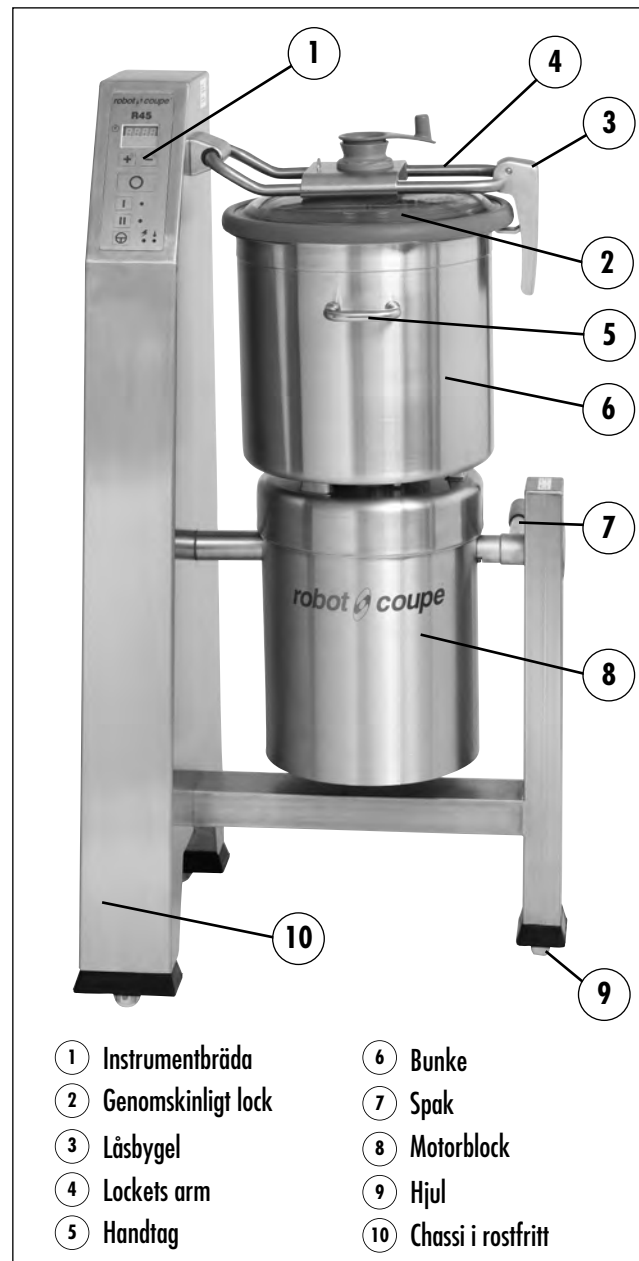
För att underlätta ditt arbete visar manualen tydligt de olika ingreppen för hopsättning och isärtagning.

Vi har särskilt framhävt de olika ingrepp som gör att motorn stannar. Maskinens säkerhetsanordningar omöjliggör åtkomst till skärverktygen innan de har stannat helt.

Denna bruksanvisning innehåller viktiga informationer som tagits fram för att användaren på bästa sätt ska kunna dra nytta av apparaterna.

Läs alltså noggrant igenom anvisningen innan du tar maskinen i bruk.

Här finns också några beredningsexempel för att du snabbt skall lära känna maskinen och uppskatta dess otaliga möjligheter.



MONTERING



1) Vänd dig mot maskinen och håll bunken rakt ovanför motoraxeln. Sänk ned bunken så att den centreras på hållaren.

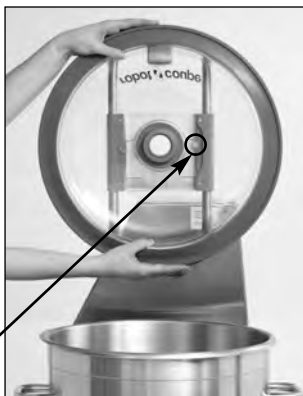
2) Tryck ned handtagen och vrid bunken kraftigt mot vänster tills den låses fast. **Handtagen skall befinna sig mitt emot dig.**



3) Placera den hopsatta kniven på motoraxeln. Vrid den sedan så att den går ned i bunkens botten. Se alltid till att **kniven sitter på rätt plats i bunkens botten** innan du lägger i de ingredienser som skall bearbetas.

4) Kläm fast locket på stödet och vrid det så att tapparna hamnar på armens insida.

Loggan ska befinna sig mitt emot dig, i linje med handtaget och med säkerhetsmagneten på höger sida.



5) Stäng locket genom att sätta bygeln på plats på bunkens kant och dra ned handtaget.



FARA: RISK FÖR SKÄRSKADOR

Knivens blad är mycket vassa.

Kom alltid ihåg att ta bort kniven innan du utför någonting inne i bunken: rengöring, tömning...

• MONTERING AV LOCKTORKAREN – GÄLLER ENBART SNABBHACKEN I GOLVMODELL

Håll locktorkaren i ena handen och handtaget i andra. Tryck de båda delarna mot varandra i mitten av locket och vrid sedan handtaget 45° moturs.



• MONTERING AV SKRAPARMEN – GÄLLER ENBART Blixer®

Håll skraparmen i en hand och handtaget i den andra. Tryck samman de bägge delarna i mitten av locket, vrid sedan handtaget 45° moturs.



MASKINENS IDRIFTSÄTTNING

• ELANSLUTNING

Elinstallationen måste utföras av kompetent yrkesman

Kontrollera att elnätet motsvarar de krav som anges på motorblockets maskinskylt innan du ansluter maskinen.

Om din maskin inte är ansluten till nätet via ett uttag och en kontakt skall den isoleras från elnätet via en låsbar brytare som fungerar som fränksiljare.



RISK FÖR ELEKTRISKA STÖTAR

- Maskinen skall obligatoriskt anslutas till ett jordat vägguttag.
- Maskinen isoleras från nätspänningen enbart när nätkontakten dragits ur.

Låt därefter maskinen gå på tomgång utan kniven och se till att motoraxeln roterar moturs.

Om motoraxeln går medurs skall två ledningar byta plats:

**GRÖN OCH GUL LEDNING är jordade -
KOPPLA INTE UR DEM**

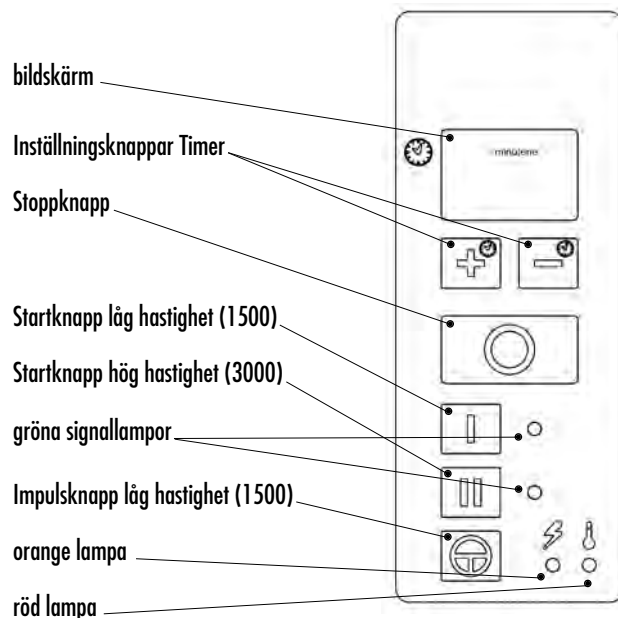
Kasta om antingen: **①** och **②**
② och **③**
① och **③**

ROBOT COUPE utrustar sina maskiner med olika motortyper:

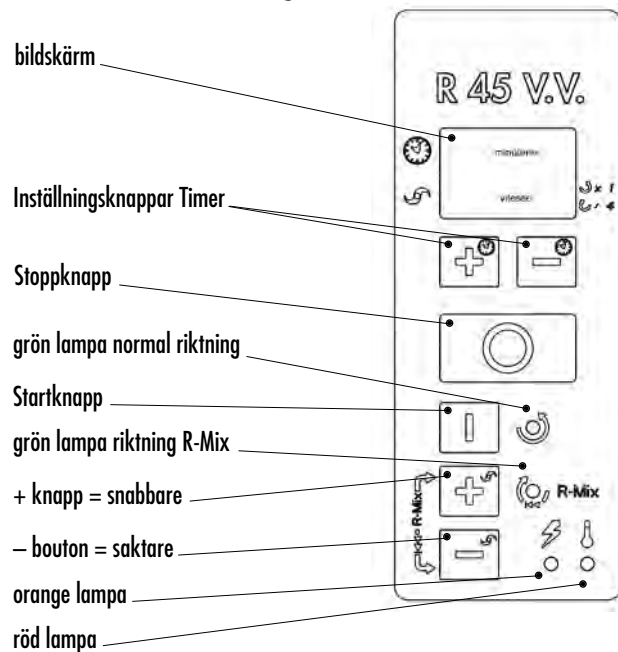
400 V / 50 Hz / 3
220 V / 60 Hz / 3
230 V-400 V / 50 Hz / 3

• INSTRUMENTBRADA

- Maskiner med två hastigheter



- Maskiner med hastighetsvariator



• APPARATENS DRIFTTAGNING

- Start

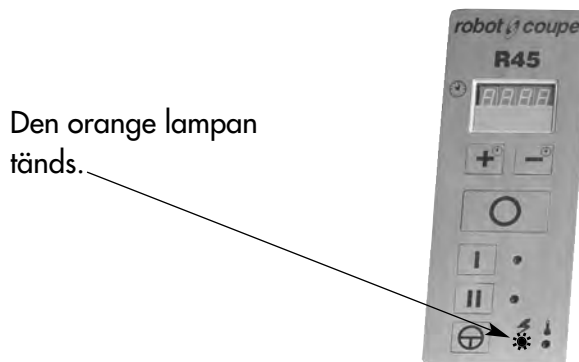
Etapp 1

Varje gång spänningen kopplas på syns följande budskap på skärmen «Cx Fyy»:

- «x» är en siffra mellan 0 och 7 som motsvarar styrkortets konfiguration.

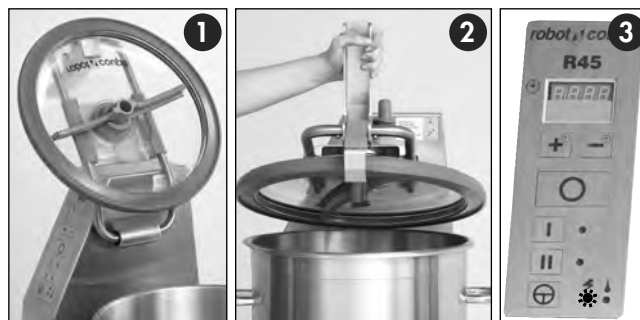
- «yy» är lika med «50» eller «60» beroende på strömförsörjningens frekvens 50 Hz eller 60 Hz

Exempel: en R 45 (konfiguration «2») som används med 50 Hz kommer att visa följande budskap:



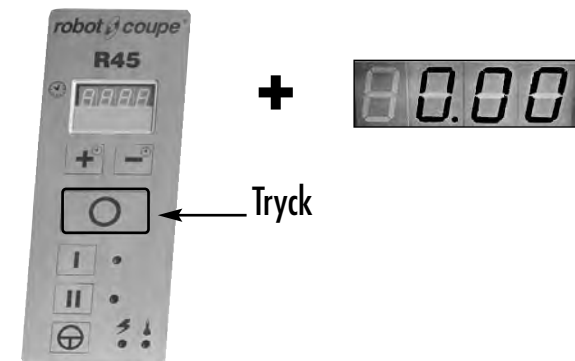
Etapp 2

Öppna och stäng därefter apparatens lock för att aktivera säkerhetssystemet. Den orange lampan förblir tänd.



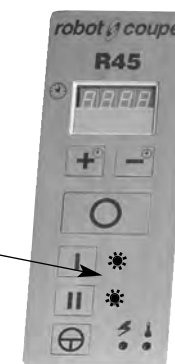
Etapp 3

Tryck på stoppknappen och släpp sedan upp den. Observera att detta ska utföras när skärmen visar «0.00» eller vilken annan tid som helst.



Etapp 4

Den orange lampan släcks och de två gröna lamporna tänds. Apparaten är nu startklar.

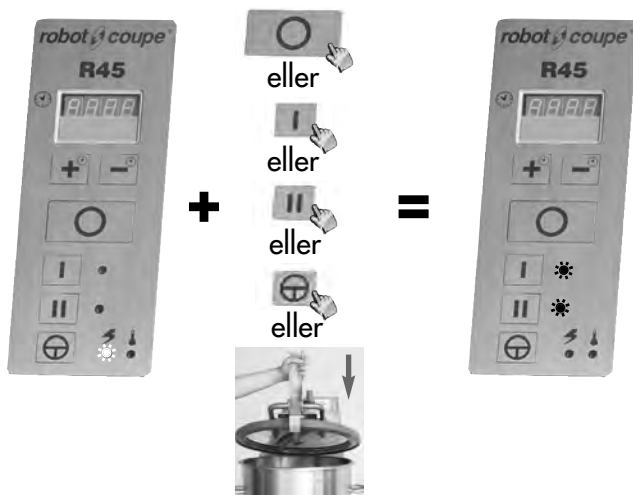


OBSERVERA: När man försöker starta under en av etapperna genom att trycka på startknappen hastighet 1 eller startknappen hastighet 2 eller på pulsknappen kan apparaten inte starta. Skärmen visar då ett budskap för att hjälpa dig ställa diagnos med hjälp av tabellen (sida 161).

- Standby-läge

Om maskinen står stilla under spänning mellan 15 minuter och 2 timmar utan att något elektriskt organ används (säkerhetsbrytare eller stoppknapp...), slocknar de gröna lamporna och den orange lampan blinkar.

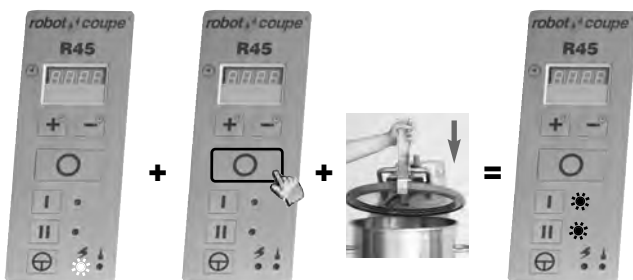
För att lämna viloläget:



- Längre tids viloläge

Mer än 2 timmars överksamhet: Om maskinen står stilla under spänning mellan 15 minuter och 2 timmar utan att något elektriskt organ används (säkerhetsbrytare eller stoppknapp...), slocknar de gröna lamporna och den orange lampan blinkar.

För att lämna längre tids viloläge:



• SÄKERHETSLAMPOR:

Modellerna med 2 hastigheter:

2 gröna lampor visar att apparaten är körklar.

Modellerna R 30 V.V. och R 45 V.V. med variabel hastighet:

Den gröna lampan tänds och visar att apparaten är körklar enligt anvisning.

Alla modeller:

- **Orange lampa:** lampa: apparaten är tänd och påkopplad men alla säkerhetsvillkor är inte samlade. Skärmen visar ett budskap för att hjälpa dig ställa diagnos med hjälp av tabellen (sida 161).
- **Släckta lampor:** apparaten är inte påkopplad eller får ingen ström eller är fränkopplad.
- **Röd lampa tänd:**

- 1) Temperaturen i apparatens motor är högre än 120° C. Apparaten kommer att stanna inom kort. Tack vare lampan vet du att maskinen kommer att stoppa under arbetets gång.



Vänta tills den röda lampan slocknat innan du börjar ett nytt arbete.

- 2) De röda och orange lamporna förblir tända tills motorn svalnat. Vänta tills de röda och orange lamporna slocknat innan du startar om apparaten.



VIKTIGA FÖRSIKTIGHETSÅTGÄRDER

• TÖMNING AV BUNKEN



Gör på samma sätt för alla tre modellerna:

- 1) Öppna locket genom att låsa upp bygeln. Lossa åtdragningsspaken genom att dra den uppåt.



- 2) Tippa därefter bunken till vänster medan du håller den i höger handtag.



- 3) När du tippat bunken kan den tömmas. Kom ihåg att alltid ta bort kniven innan du tippar bunken, i synnerhet vid flytande beredningar.

• KNIVAR BLIXER®

För att **garantera optimalt resultat** har Robot Coupe tagit fram en ny **patenterad knivbladsprofil** som ger perfekt skärnsnitt.

Knivbladen har perfekt balans för att undvika vibrationer och har tandad slipning.



Vågtandat blad för mixning, släta och jämna färser.

Kniv med 2 tandade blad levereras som **standard**.



För bästa resultat är det viktigt att ställa in avståndet mellan knivbladen och ta hänsyn till maximala beredningsmängder (se tabellen).

• KNIVAR PÅ SNABBHACKEN I GOLVODELL

För att **garantera optimalt resultat** har Robot Coupe tagit fram en ny **patenterad knivbladsprofil** som ger perfekt skärnsnitt.

Knivbladen är perfekt balanserade för att slippa vibrationer och finns med **tre olika slipningar**.

Standardutförande

Slätt blad för emulsioner, mousser, finhackat kött och grönsaker.



Extra tillbehör:

Vågtandat blad för mixning, släta och jämna färser. Rekommenderas för hackning av persilja.



Räffeltandat blad för bakverk (malning av mandel, hasselnötter, florsocker) samt frysta eller mycket hårda livsmedel.



En kniv med 3 släta blad i "halvmåneform" finns som standardutrustning.

De halvmåneformiga bladen är utmärkta för att blanda och få ingredienserna att hänga ihop.

Kniven monteras med 2 blad för mindre mängder och med 3 blad för bearbetning av större mängder. För att uppnå bästa resultat skall knivbladens avstånd ställas in med hänsyn till de bearbetade mängderna (se tabellen).

MAXIMALA BEARBETNINGSMÄNGDER

• BLIXER®

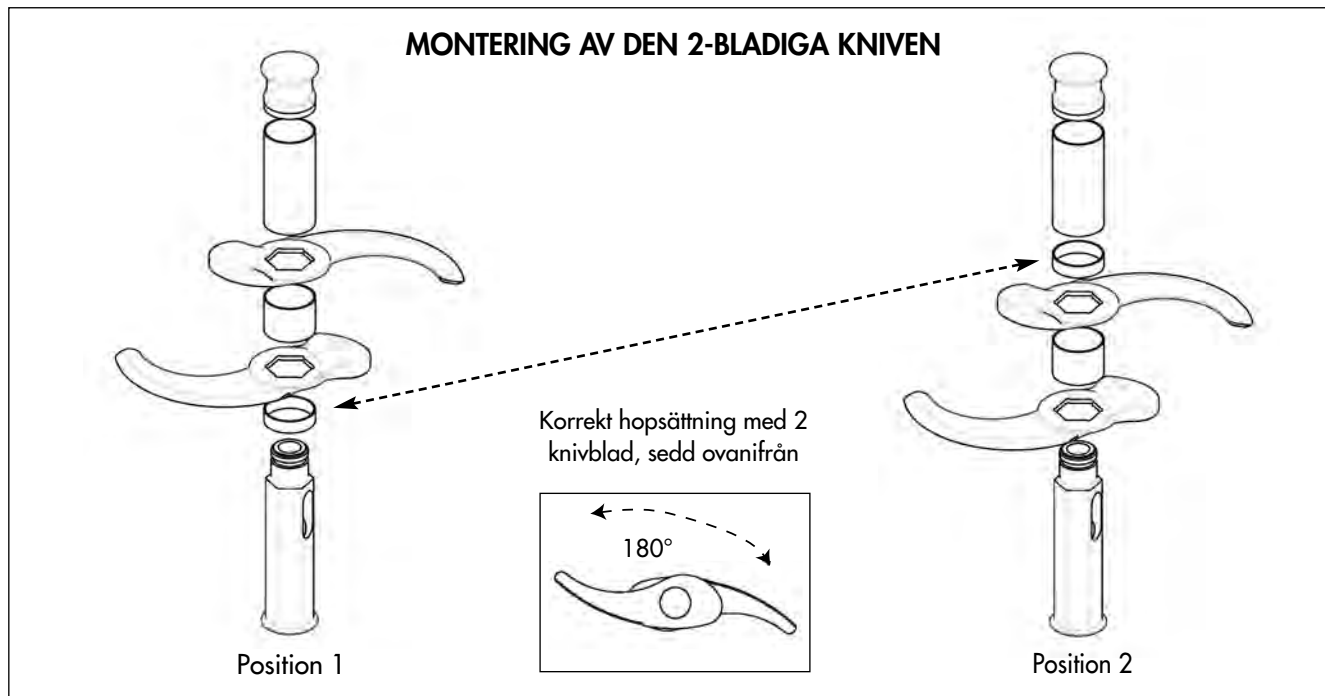
	Blixer®			
	23	30	45	60
Maximal bearbetningsmängd	4 till 15 Kg	4 till 20 Kg	6 till 30 Kg	6 till 45 Kg
Flytande beredningar vid hastighet 1	16	20	30	40

• SNABBHACKEN I GOLVODELL

BEREDNINGSTYP	R 23	R 30	R 45	R 60
Grovhackning	10 Kg	12 Kg	18 Kg	25 Kg
Emulsion	11 Kg	14 Kg	24 Kg	30 Kg
Knådning (kg mjöl)	7 Kg	8 Kg	12 Kg	18 Kg
Malning	5 Kg	6 Kg	9 Kg	12 Kg

KNIVARNAS MONTERING OCH ANVÄNDNING

• GÄLLER ENBART BLIXER®



POSITION 1:

En bricka placeras mellan det undre bladet och knivhållaren.

IHOPSÄTTNING:

- Placera knivblad och brickor på lämpligt avstånd i förhållande till beredningens:
 - typ
 - vikt
 - volym

POSITION 2:

Ingen bricka placeras mellan det undre knivbladet och knivhållaren.

ISÄRTAGNING:

- Används för **finhackning och emulsion**.
- Lossa knivens mutter.
- Ta bort brickorna.



Mutter



Hög bricka



Knivhållare



Fästring



Låg bricka

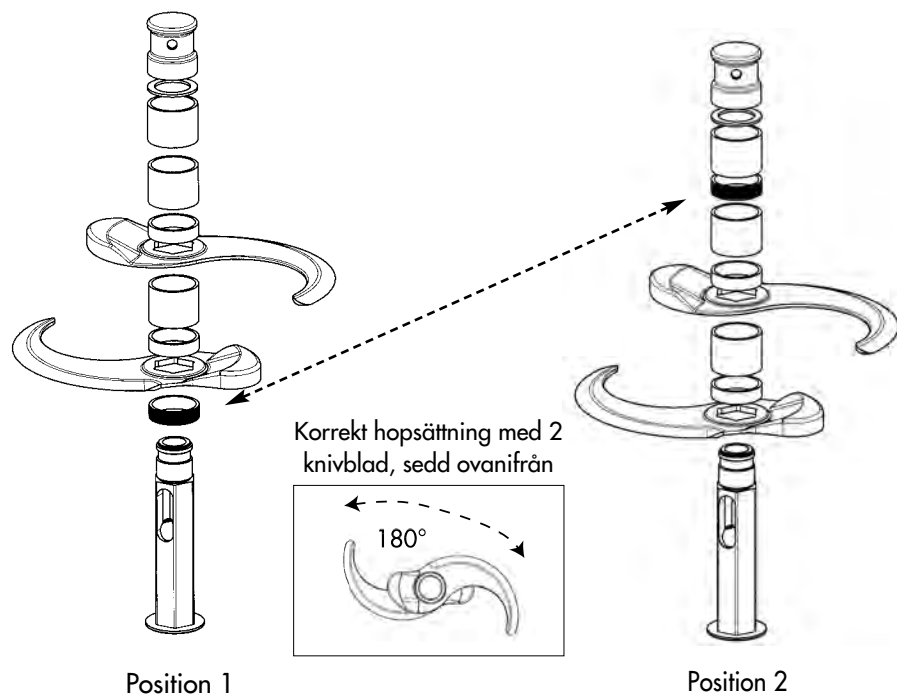


Knivblad

• GÄLLER ENBART SNABBHACKEN I GOLVMODELL

• MONTERING AV DEN 2-BLADIGA KNIVEN:

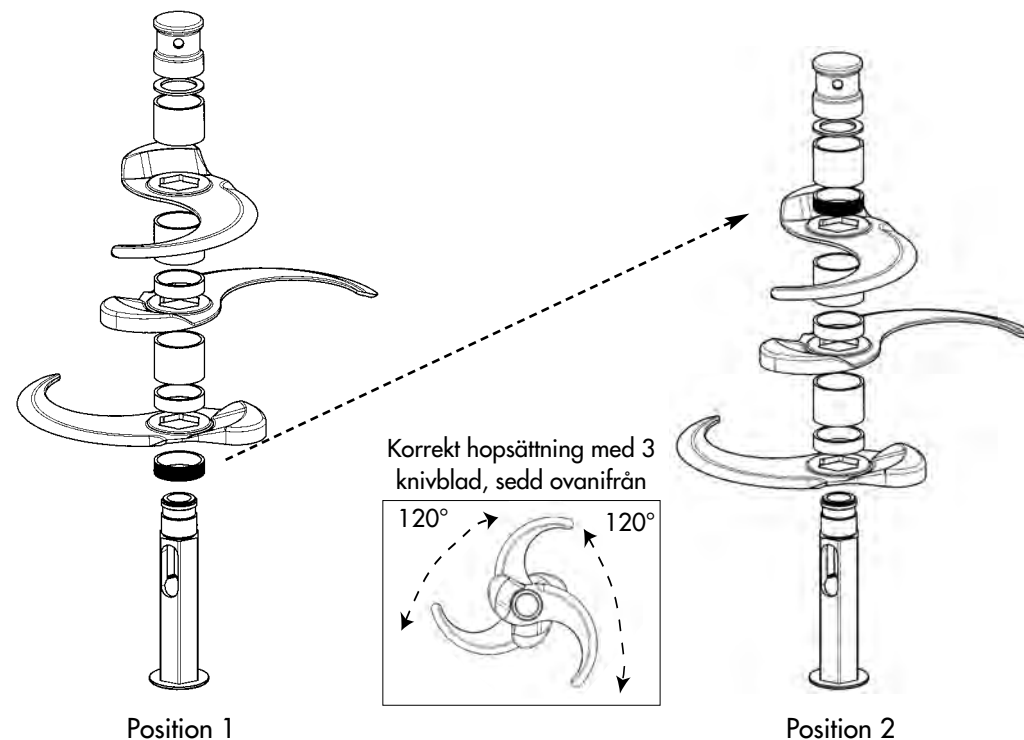
Den 2-bladiga kniven används för att bearbeta mindre mängder så mycket som hälften av de i tabellen anvisade mängderna se sida 153, utom vad gäller flytande eller mixade beredningar.



• MONTERING AV DEN 3-BLADIGA KNIVEN:

Den 3-bladiga kniven används för att bearbeta större mängder (mer än hälften av de i tabellen anvisade mängderna).

För bästa resultat rekommenderar vi i dessa fall att enbart den lägre hastigheten 1500 v/min används.



POSITION 1: En bricka placeras mellan det undre bladet och knivhållaren.

- Används för **all grovhackning**.

IHOPSÄTTNING: • Placera knivblad och brickor på lämpligt avstånd i förhållande till beredningens:

- typ
- vikt
- volym

POSITION 2: Ingen bricka placeras mellan det undre knivbladet och knivhållaren.

- Används för **finhackning och emulsion**.
- Används för **all malning och knådning**.

ISÄRTAGNING: • Lossa knivens mutter.
• Ta bort brickorna.



Mutter



Hög bricka



Låg bricka



Fästring



Knivblad

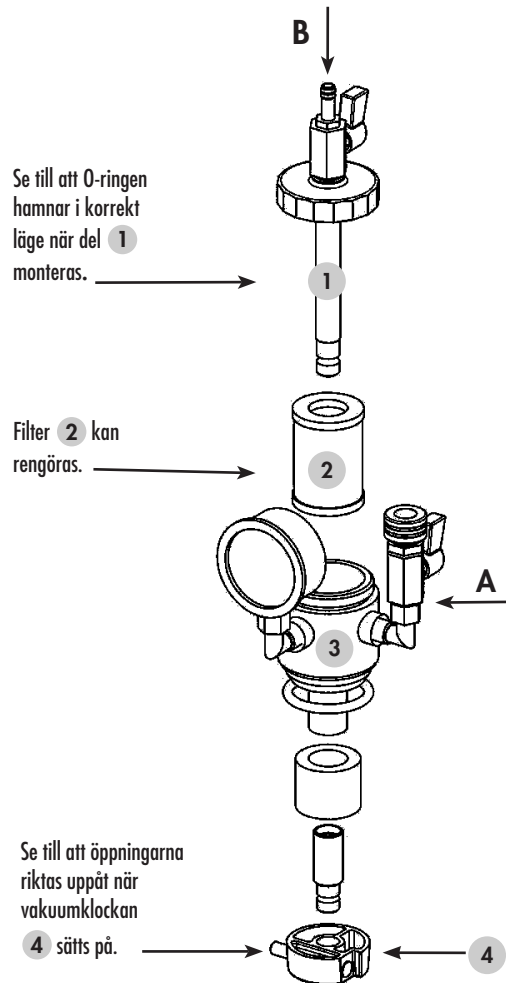


Knivhållare

BRUKSANVISNING FÖR R-VAC® VAKUUM - GÄLLER ENBART SNABBHACKEN I GOLVMODELL

1° MONTERING AV R-VAC®

- För in filter 2 i hus 3
- Skruva fast röret 1 på stommen 3 (röret går igenom stommen 3).



2° R-VAC® S PLACERING PÅ LOCKET

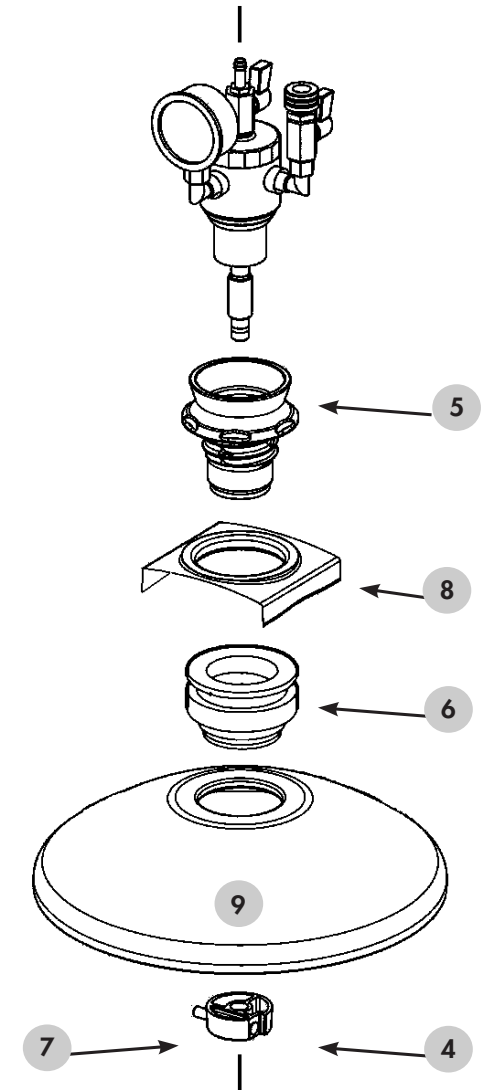
- Sätt R-VAC®-systemet på plastkonan 5, fastskruvad på lockets stöd 6. Kona och lockstöd passas in på lockhållaren 8. Locket (ogenomskinligt vitt) 9 ska passas in på lockets stöd 6.

3° FASTKLÄMNING AV KÅPAN 4

- Håll kåpan i handflatan och tryck mot spaken 7 med hjälp av tummen.
- Tryck mot den del av röret 1 som sticker fram under locket.
- Släpp upp spaken 7.
- Spaken går nu tillbaka till sitt ursprungsläge. I annat fall trycker du lätt mot kåpan som automatiskt kläms fast.
- Kontrollera att kåpan verkligen sitter fast vid röret 1.

4° ANVÄNDNING AV VAKUUMANORDNINGEN R-VAC®

- Koppla in vakuumpumpen till ventil A, kontrollera att den är öppen (spaken i linje med kopplingen).
- Stäng ventil B (vinkelräta spaken).



5° TILLFÖRSEL AV VÄTSKA I BEREDNINGEN

- Anslut ett rör till ventil B.
- Sänk ned andra änden av röret i den vätska du önskar tillföra.
- Öppna ventil B undan för undan. Stäng ventil B när all vätska tillförts.



OBSERVERA

För att vakuumanordningen och pumpen ska fungera korrekt krävs att pumpen värms upp i förväg (i ungefär 15 minuter). På samma sätt ska pumpen efter avslutat arbete köras i 15 minuter till för att evakuera den ånga som kondenserats inuti pumpen.

TILLVAL FÖR SNABBHACKEN I GOLVMODELL

• RÄFFELTANDADE KNIVBLAD



Knivhållaren kan utrustas med vågtandade knivblad. Den vågtandade kniven används främst vid:

- knådning (pajdeg, söta degar, mandelmassa, nougat...).
- malning (frysvaror, skaldjur, mandel...)

• VÅGTANDADE KNIVBLAD

Knivhållaren kan även utrustas med fint vågtandade knivblad. Den vågtandade kniven används i synnerhet för att hacka kryddörter, exempelvis persilja, eller vid mixning.



• HJUL



Snabbhacken kan utrustas med 3 indragbara hjul (en exklusivitet från Robot Coupe) per ben för att underlätta maskinens förflyttning och ge bättre åtkomst vid arbetsytans rengöring.

• VAKUUMSYSTEM R-VAC®

Apparaten kan utrustas med en vakuumanordning. Du kan arbeta under vakuum för ojämförligt resultat för olika sorters beredningar som exempelvis fiskfärs, finmalen färs, grönsaksterriner, ank- eller gåsleverpastej, ganascher...



När du använder vakuumsystemet ska enbart det vita ogenomskinliga locket användas.

ANVÄNDNINGSSOMRÅDEN OCH BEREDNINGAR

Snabbhacken i golvmödel utför alla skärarbeten på mycket kort tid. Övervaka noggrant de olika beredningarna för att uppnå önskat resultat.

ANVÄNDNINGSSOMRÅDEN	R 23 (kg)	R 30 R 30 V.V. (kg)	R 45 R 45 V.V. (kg)	R 60 (kg)
HACKA				
• KÖTT				
Malen biff	10	12	18	25
Korv / Färs	10	12	18	25
Pastej / Korv	12	14	22	30
Kokekorv / leverpastej*	13	16	24	33
Fin färs (korv)	8	10	14	18
• FISK				
Fisk / fiskbullar *	13	16	24	33
Fiskpudding / fiskbullar*	13	16	24	33
• GRÖNSAKER				
Vitlök/persilja/gul lök/schalottenlök	halva bunken			
Soppa / grönsakspuré*	17	21	32	44
• FRUKT				
Kompott / mos	13	16	24	33
MIXA				
Majonäs / aioli / tarama	13	16	24	33
Remouladsås	13	16	24	33
Vitlökssmör / aromsmör	8	10	16	27
KNÅDA				
Pajdeg / Smördeg	6	8	12	18
Tusenbladsdeg	6	8	12	18
Pizzadeg / bröddeg	6	8	12	18
Brioche	5	6	9,5	12

ANVÄNDNINGSSOMRÅDEN	R 23 (kg)	R 30 R 30 V.V. (kg)	R 45 R 45 V.V. (kg)	R 60 (kg)
MALA				
Mandelmassa	6	8	12	17
Nougat	11	14	20	28
Skaldjur / krossad is	5	6	9	12
Skorpmjöl	6	7	11	15
BLANDA				
Flytande beredningar*	16	20	30	40

* Endast på låg hastighet

Givetvis kan snabbhacken användas till mycket annat. Sifferanvisningar kan variera efter recept eller ingrediensernas beskaffenhet.

• BLIXER®

BLIXER utför alla skärarbeten på mycket kort tid. Övervaka noggrant de olika beredningarna för att uppnå önskat resultat.

HÄLSO- OCH SJUKVÅRD

SERVERING MED SKED

- Hackat kött, hackad fisk
- Grönsakspuré
- Grönsaksmousse, fiskfärs
- Fruktnos

HALVFLYTANDE FÖDA

Späd ut den beredning som avses att serveras med sked:

- Malet kött + sås
- Grönsaksmos + vätska (buljong, mjölk)
- Soppa/Puré
- Fruktnos + saft eller vatten

FLYTANDE FÖDA (sondmätning)

- Soppor och alla beredningar som kan spädas ut.

RESTAURANGER

- Kryddsmör, exempelvis vitlöksmör, laxsmör, maitre d'hôtel m.m.
- Såser, exempelvis grön sås, majonäs, aioli, remouladsås, gräddsås, tomatsås, persiljesås m.m.
- Malning av skaldjur till soppa: havskräftor, hummer, m.m.

LABORATORIER

- Malning av växter, frön, pulver, tabletter m.m.
- Mixning för att homogenisera fasta ingredienser, tillverka crème och pasta, m.m.

RENGÖRING

! OBSERVERA

Dra av säkerhetsskäl alltid ur sladden innan rengöring (risk för elektriska stötar) och hantera alltid kniven med största försiktighet (den är mycket vass).

• SKÅL

När skålen är tom, sätts den tillbaka i vertikalläge. Stäng locket och kör apparaten på hastighet 2. Kniven släpper då alla matrester. Eventuellt kan en förtvätt utföras genom att hälla ett par liter varmt vatten i skålen och därefter låta apparaten köra ett par minuter på 3000 varv/mn.

Tack vare att de elektriska delarna är helt tätade är det mycket lätt att underhålla apparaten. Därför kan den diskas varje dag med vattenstril (men aldrig med högtryck...).

När apparaten inte används ska skålen vara upplåst (detta för att inte skada tätningarna).

• KNIV

Kniven måste monteras ned för noggrann rengöring av alla delar.

! VIKTIGT

Alla metalleder, i synnerhet knivbladen, ska torkas för att undvika eventuell oxidering.

Dessa ingrepp är oundgängliga för att garantera kniven god hygien.

Knivarnas isärtagning



- Ta bort kniven från maskinen.
- Ta bort bunken.
- Placera knivens ned monteringsverktyg på motoraxeln.

- Sätt tillbaka kniven.
- Lossa muttern med hjälp av stiftet.
- Ta isär kniven för hand.
- Sätt ihop kniven i omvänd ordningsföljd.
- **Glöm inte att dra åt knivens mutter kraftigt efter hopsättningen, så att den inte kan lossna.**

• LOCK

För perfekt hygien ska tätningen, konan och lockstödet monteras av, så att varje del noggrant kan rengöras.

Vi rekommenderar inte maskindisk, diska hellre delarna för hand med diskmedel.

När apparaten inte används ska skålen vara uppläst (detta för att inte skada tätningarna).

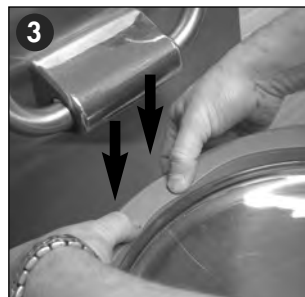
Nedmontering av locketets tätning



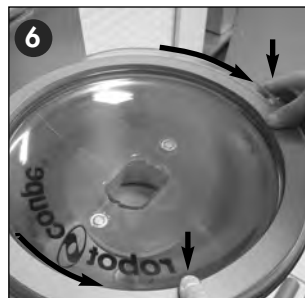
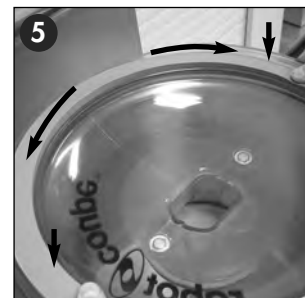
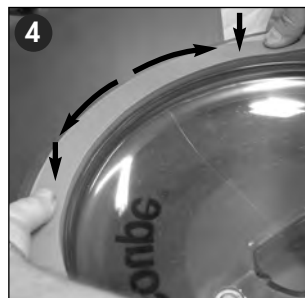
① - Lossa locket från armen.



② - Lägg locket upp och ned på bunken.



③ - Placera först tätningen vid gångjärnet. Nyp ihop tätningen mellan tumme och pekfinger och för in den i locketets spår.



④ till ⑦ - Fortsätt att undan för undan föra in tätningen åt bägge håll så att bägge händer förs ihop.



⑧ - Kläm fast locket på stödet och vrid så att tapparna hamnar på armens insida.

! VIKTIGT

Kontrollera att plastdelarna tål ditt diskmedel. Plast tål inte vissa starka alkaliska diskmedel (med hög halt soda eller ammoniak) och kan fördärvas mycket snabbt.

UNDERHÅLL

• KNIVBLAD

Vi rekommenderar dig livligt att efter varje användning dra knivbladet ett par gånger över ett bryne, i synnerhet om du hackat persilja.

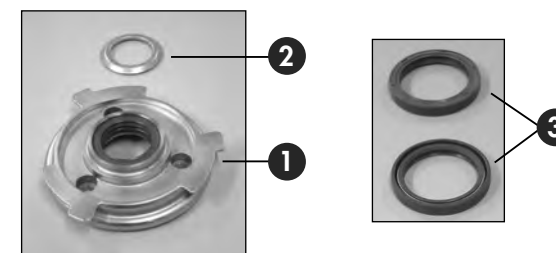
Slipa bladen mera noggrant en gång i månaden med hjälp av det fina bryne som följde med maskinen.

Skärytorernas egg (se upp med felaktig slipning, förslitning...) är väsentlig för skärnittets kvalitet.

Knivbladen är förslitningsdelar som periodvis måste bytas ut för att uppnå konstant kvalitet.

• TÄTNINGSLÄPPAR

Tätningshylsan består av en rostfri del ①, en rostfri avvisare med en friktionsbricka ② samt 2 tätningssläppar ③.



För att motorn ska förbli helt vattentät råder vi dig att kontrollera tätningsläpparnas förslitning var tredje månad och byta ut dem två gånger om året.

När ringarna är slitna kan vätska först rinna ned i lagren och därefter nå motorn och i så fall måste både packning, lager och kanske t.o.m. motorn bytas ut.

- Byte av tätningsläpparna



1) Behövliga verktyg.
Se paketet som medföljde maskinen



2) Lossa bunken.



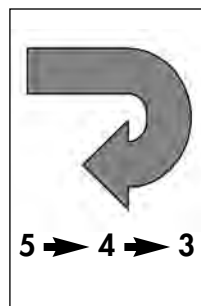
3) Montera ned tätningen i skålens botten.



7) Den rostfria delen och den rostfria avvisaren monteras ned.



8) Byt ut de 2 tätningsläpparna.



9) Utför moment 5 till 3 i omvänd ordning.



10) Byt ut tätningen i skålens botten, sätt den på avfasningen.



11) Sätt den tunna brickan på plats.



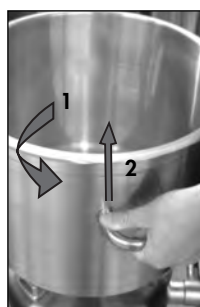
12) Tryck kniven nedåt, sluta så fort den stöder mot en fast yta.



4) Lossa de 3 skruvarna.



5) Ta bort skruvar och brickor.



6) Sätt tillbaka bunken och lyft upp den.



13) Ta bort den tunna brickan.



14) Sätt tillbaka bunken, hållpipen mot vänster.



15) Klart!

• BOTTENPACKNING

Bottenpackningen är den del som finns mellan bunken och tätningshylsan och som gör bunkens botten vattentät.

Tätningen i skålens botten ska regelbundet smörjas med livsmedelssilikon.



Delen måste bytas ut varje år. Skålens täthet är kopplad till dess förslitning.

För att underlätta maskinens rengöring sköts vattentätheten i bunkens botten via bunkens undersida.

Detta medför att beredningen eventuellt kan fylla en mindre zon, men den töms ut när bunken låses upp.

• LOCKETS PACKNING

Lockets utformning gör det helt vattentätt, inom de gränser som beskrivs på sidan 157 (se beredningsexempel). För att det skall fortsätta att vara tättslutande kanske du då och då måste byta ut packningen, beroende på maskinens användningsfrekvens.

Om du inte använder maskinen regelbundet råder vi dig att låta locket stå öppet mellan användningarna så att packningen bibehåller alla sina egenskaper.

• BLIXER SKRAPARM

Skraparmen är försedd med gummiblاد som är förslitningsdelar. De måste alltså regelbundet bytas ut för att armen ska fungera effektivt.

Bladen är mycket enkla att ta av och sätta på.

SJÄLVDIAGNOS

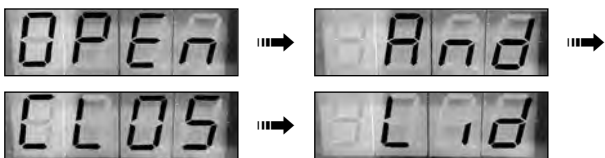
• BUDSKAP FÖR ATT HJÄLPA STÄLLA DIAGNOS

- Budskapet « CLOS Lid »



Apparaten är påkopplad med öppet lock. Stäng locket.

- Budskapet « OPEn And CLOS Lid »



Apparaten är påkopplad med stängt lock. Öppna locket och stäng det sedan.

- Budskapet « PrES StOP »



Skärmen visar detta budskap i följande två fall:

- Försök att starta apparaten innan etapp 3 (se sida 151). Vänta tills skärmen visar «0.00» och tryck sedan på stoppknappen.
- Apparaten är påkopplad när den står stilla eller har kört i över två timmar utan att stoppknappen använts. Vänta tills skärmen visar «0.00» och tryck sedan på stoppknappen.

- Budskapet « iSbC »



Budskapet anger att skraparmens bägge säkerhetsbrytare är odetekterade.

Utför följande kontroller i denna ordning:

- 1) Kontrollera att locket är korrekt stängt.
- 2) Kontrollera att de bägge säkerhetsbrytarna fungerar när du stänger och öppnar locket.
- 3) Kontrollera (med hjälp av en ohmmeter) att de bägge säkerhetsbrytarnas kontakt är stängd. Kontrollera motsvarande elkablar.

Om de bägge säkerhetsbrytarna är korrekt stängda och budskapet i alla fall visas, bör du begära att styrkortet granskas eller byts ut.

- Budskapet « iSCO »



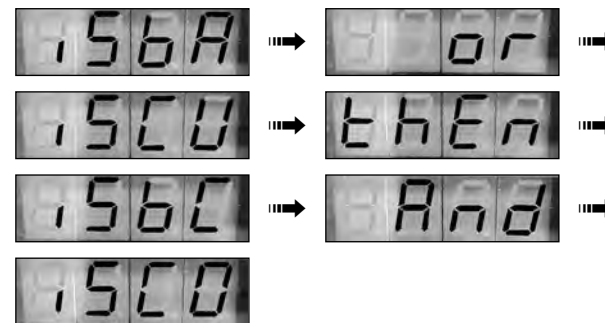
Lockets säkerhetsbrytare (magnetbrytare) detekteras inte.

Utför följande kontroller i denna ordning:

- 1) Kontrollera att locket och i synnerhet dess magnet sitter i rätt läge.
- 2) Kontrollera (med hjälp av en ohmmeter) att säkerhetsbrytarens kontakt är sluten. Kontrollera motsvarande elkablar. Ta vid behov bort locket och placera en tillräckligt kraftig magnet i närheten av magnetbrytaren

Om säkerhetsbrytaren är korrekt sluten och budskapet i alla fall visas, bör du begära att styrkortet granskas eller byts ut.

- Budskapet « iSbA » « or » « iSCU » « thEn » « iSbC » « And » « iSCO »



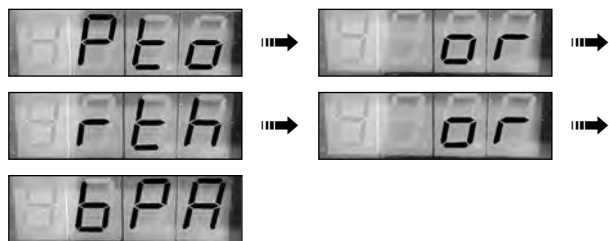
Säkerhetsbrytaren för tippning eller skålens säkerhetsbrytare (magnetbrytare) detekteras inte.

Utför följande kontroller i denna ordning:

- 1) Kontrollera att skålen förs tillbaka till helt vertikalt läge.
- 2) Kontrollera att skålen är helt låst i vinkel.
- 3) Kontrollera (med hjälp av en ohmmeter) att tippningsbrytarens kontakt är sluten. Kontrollera motsvarande elkablar.
- 4) Kontrollera (med hjälp av en ohmmeter) att säkerhetsbrytarens kontakt för skålens närvaro är sluten. Lyft i förekommande fall av skålen och placera en tillräckligt kraftig magnet i närheten av magnetbrytaren. Kontrollera motsvarande elkablar.
- 5) Brytarna iSbA och iSCU är slutna, utför ovan beskrivna kontroller vid budskap «iSbC» och «iSCO».

Om de 4 brytarna, iSbA, iSCU, iSbC och iSCO är slutna och budskapet fortfarande visas bör du begära att styrkortet granskas eller byts ut.

- Budskapet « Pto » « or » « rth » « or » « bPA »



Motorns termiska skydd «Pto» eller kontakten i det termiska reläet «rth» eller stoppknappens kontakt «bPA» är öppen.

Utför följande kontroller i denna ordning:

Situation nr 1:

Budskapet visas så snart apparaten är påkopplad.

- 1) Kontrollera att det termiska reläet är korrekt placerat till höger om styrkortet. Se elschemat.
- 2) Kontrollera att «rth» inte är utlöst och att den inte ställts in för att automatiskt gå tillbaka till utgångstillståndet.
- 3) Kontrollera (med hjälp av en ohmmeter) att «Pto» är slutet. Kontrollera motsvarande elkablar.
- 4) Kontrollera (med hjälp av en ohmmeter) att kontakten «rth» är slutet. Kontrollera motsvarande elkablar.
- 5) Kontrollera att «bPA» inte mekaniskt blockerats i öppet läge. Använd knappen och kontrollera att ett typiskt "klick" hörs.

Situation nr2:

- Budskapet visas när motorn är mycket varm (orange lampa lyser).

«Pto» är öppen: Vänta ca tio minuter på att motorn ska svalna (den orange lampan släcks) innan du försöker starta om.

- Apparaten används mycket intensivt.

«Rth» är öppen: Vänta ett par minuter på att det termiska reläet automatiskt ska återstarta och minska belastningen på motorn innan du försöker starta apparaten på nytt.

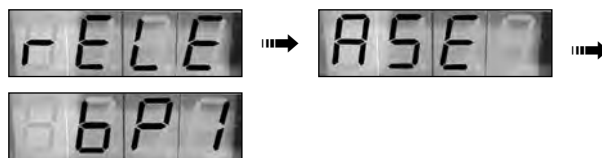
Situation nr 3:

Budskapet visas när motorn inte är varm och maskinen inte används intensivt:

- 1) Kontrollera att «bPA» inte mekaniskt blockerats i öppet läge. Använd knappen och kontrollera att ett typiskt "klick" hörs.
- 2) Kontrollera (med hjälp av en ohmmeter) att kontakten «Pto» är slutet. Kontrollera motsvarande elkablar.
- 3) Kontrollera (med hjälp av en ohmmeter) att kontakten «rth» är slutet. Kontrollera motsvarande elkablar.

«Pto» och «rth» är slutna, «bPA» fungerar korrekt ur mekanisk synpunkt, kabeldragningen överensstämmer med elschemat, men budskapet fortsätter att visas: begär kontroll av styrkortet eller timer-kortet eller låt byta ut dem.

- Budskapet « rLEASE bP1 »

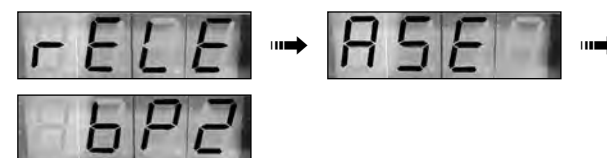


Kontakten för hastighet 1 (bP1) är permanent slutet.

Släpp upp bP1 och kontrollera att den inte är mekaniskt blockerad. Använd knappen och kontrollera att ett typiskt «klick» hörs.

Om bP1 fungerar korrekt, men budskapet fortsätter att visas: begär kontroll av styrkortet eller byt ut det.

- Budskapet « rLEASE bP2 »

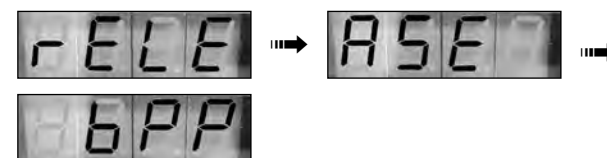


Kontakten för hastighet 2 (bP2) är permanent slutet.

Utför samma kontroller som för bP1.

Om bP2 fungerar korrekt, men budskapet fortsätter att visas: begär kontroll av styrkortet eller byt ut det.

- Budskapet « rLEASE bPP »

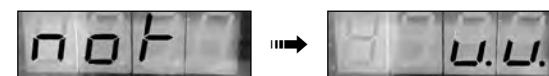


Kontakten för pulsknappen (bPP) är permanent slutet.

Utför samma kontroller för bPP som för bP1.

Om bPP fungerar korrekt, men budskapet fortsätter att visas: begär kontroll av styrkortet eller byt ut det.

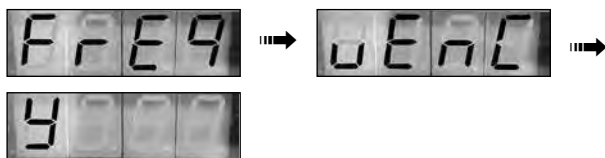
- Budskapet « not u.u. »



Styrkortet är inte korrekt konfigurerat.

Placera bryggorna JP1, JP2 och JP3 i enlighet med maskinens elschema.

- Budskapet « FrEquEnCY »



Styrkortet kunde inte fastställa försörjningsnätets frekvens.

Koppla bort maskinen i 5 sekunder och koppla sedan in den igen.

Om budskapet fortsätter att visas: låt kontrollera styrkortet eller byt ut det.

TEKNISKA DATA

För bästa resultat vid hackning av kött, malning och. Knådning rekommenderar vi dig att fylla bunken högst till hälften.

• BUNKENS RYMD

R 23 / Blixer® 23 : 23 liter

R 30 / Blixer® 30 : 28 liter

R 45 / Blixer® 45 : 45 liter

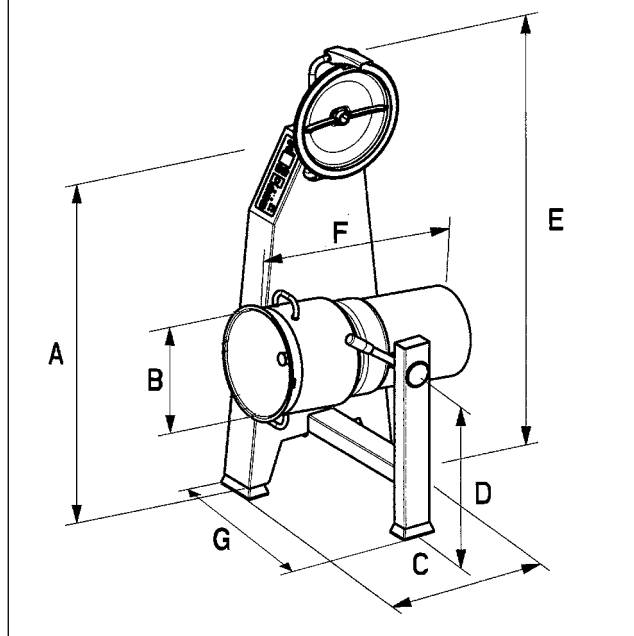
R 60 / Blixer® 60 : 60 liter

• VIKT

	Netto	Förpackad
R 23/R 30 Blixer® 23/Blixer® 30 :	110 kg	131 kg
R 45 Blixer® 45 :	138 kg	165 kg
R 60 Blixer® 60 :	150 kg	177 kg

• DIMENSIONER (en mm)

	R 23 Blixer® 23	R 30 Blixer® 30	R 45 Blixer® 45	R 60 Blixer® 60
A	1250	1250	1400	1400
B	320	360	400	450
C	600	600	600	600
D	590	590	640	640
E	1620	1620	1800	1820
F	800	800	870	870
G	700	720	760	810



• ARBETSHÖJD

Placera snabbhacken golvmodell på en stabil och plan yta. Vi ger ingen rekommenderad höjd eftersom det rör sig om en golvmodell.

• BULLERNIVÅ

Vid tomkörning av maskinen ligger den kontinuerliga bullernivån under 70 dB (A).

• ELEKTRISKA DATA

Trefas maskiner

Apparat	Motor	Varvtal (v/min)	Nominell ström (ampere)	Brytare motorstart +* differential rekommenderas (ampere)
Blixer® 23 R 23 4500 W	400 V/50 Hz/3	1500 3000	8,5 10,5	20
	220 V/60 Hz/3	1800 3600	16,0 18,2	40
	380 V/60 Hz/3	1500 3000	8,8 10,5	20
	230 V/50 Hz/3	1500 3000	14,7 18,2	40
Blixer® 30 R 30 5400 W	400 V/50 Hz/3	1500 3000	8,5 10,5	20
	220 V/60 Hz/3	1800 3600	16,0 18,2	40
	380 V/60 Hz/3	1500 3000	8,8 10,5	20
	230 V/50 Hz/3	1500 3000	14,7 18,2	40
R 30 V.V. 5400 W	400 V/50 Hz/3	300 3000	12	20
Blixer® 45 R 45 10000 W	400 V/50 Hz/3	1500 3000	14,7 19,8	40
	220 V/60 Hz/3	1800 3600	35 27	63
	380 V/60 Hz/3	1500 3000	15,4 20,6	40
	230 V/50 Hz/3	1500 3000	24,5 35,0	63
R 45 V.V. 10000 W	400 V/50 Hz/3	300 3000	21	32

Apparat	Motor	Varvtal (v/min)	Nominell ström (ampere)	Brytare motorstart + differential rekommenderas (ampere)
R 60 11000 W	400 V/50 Hz/3	1500 3000	16,1 26,0	50
	220 V/60 Hz/3	1800 3600	32,5 45,0	63
	380 V/60 Hz/3	1500 3000	16,1 23,8	50
	230 V/50 Hz/3	1500 3000	27,7 44,8	63

* Se not.

- Effekt och specifikationer står angivet på apparatens skylt med tekniska data.



* N O T E

Startströmmen är flera gånger högre än den nominella strömmen.

”Man måste ta hänsyn till maskinernas startström när man fastställer ledarnas sektioner och när man väljer skyddsdon mot överström, så att för högt spänningsfallet vid starten inte blir för högt och så att skyddsdonen inte utlöses i onödan.”

Använd skyddsdon speciellt avsedda för start av asynkrona motorer. Se rekommenderad kaliber i nedanstående tabell. Följ alltid gällande förordningar.

SÄKERHET

Maskinerna är utrustade med ett elektriskt-mekaniskt säkerhetssystem och en motorbroms (kniven stannar på mindre än 2 sekunder genom elektrisk bromsning av motorn).

Dessutom kan maskinen inte starta innan bunken placerats i rätt läge på motorblocket.

Motorn stannar om locket öppnas. Kom trots det ihåg att alltid stanna motorn innan du öppnar locket, i synnerhet vid arbete med flytande ingredienser, för att undvika stänk (vänta ett par sekunder innan du öppnar locket).

Modellerna är utrustade med ett överhettningsskydd med automatisk återställning. Motorn stoppas automatiskt vid för långvarig drift eller överbelastning. Modellerna är även utrustade med ett överhettningsskylt (den röda signallampan tänds) som underrättar dig om att du omedelbart skall stanna maskinen.

Vänta tills maskinen svalnat innan du startar på nytt (den orange signallampan slocknar och de gröna signallamporna tänds).



K O M I H Å G

Försök aldrig koppla bort lås- eller säkerhetssystemet.

Peta aldrig in ett föremål i arbetsbunken.

Lägg aldrig ner ingredienserna med fingrarna.

Överbelasta inte maskinen.

Låt aldrig maskinen gå tom.



OBSERVERA

Både kniv och knivblad är mycket vassa – hantera dem försiktigt.

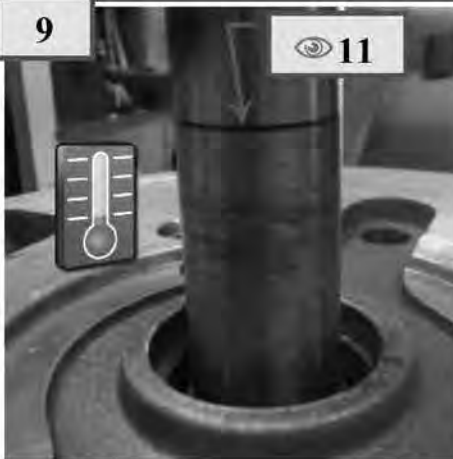
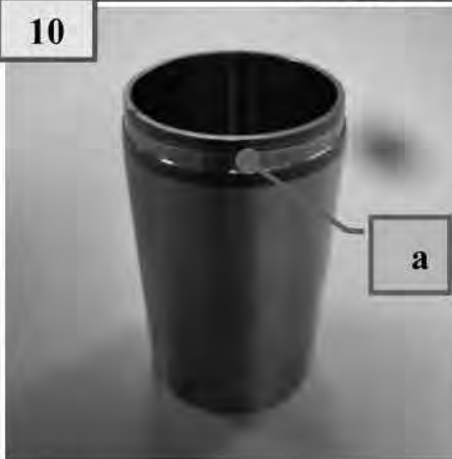



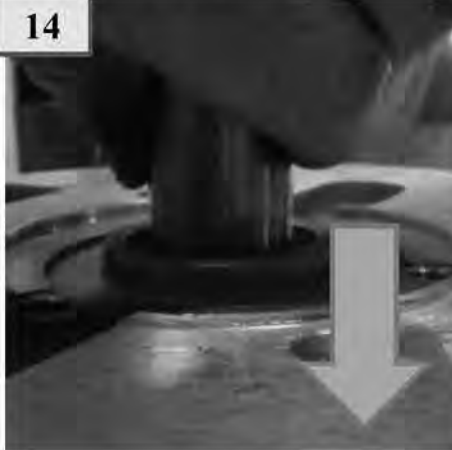

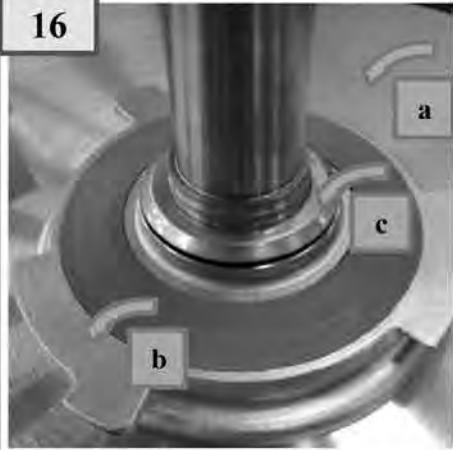
NORMER

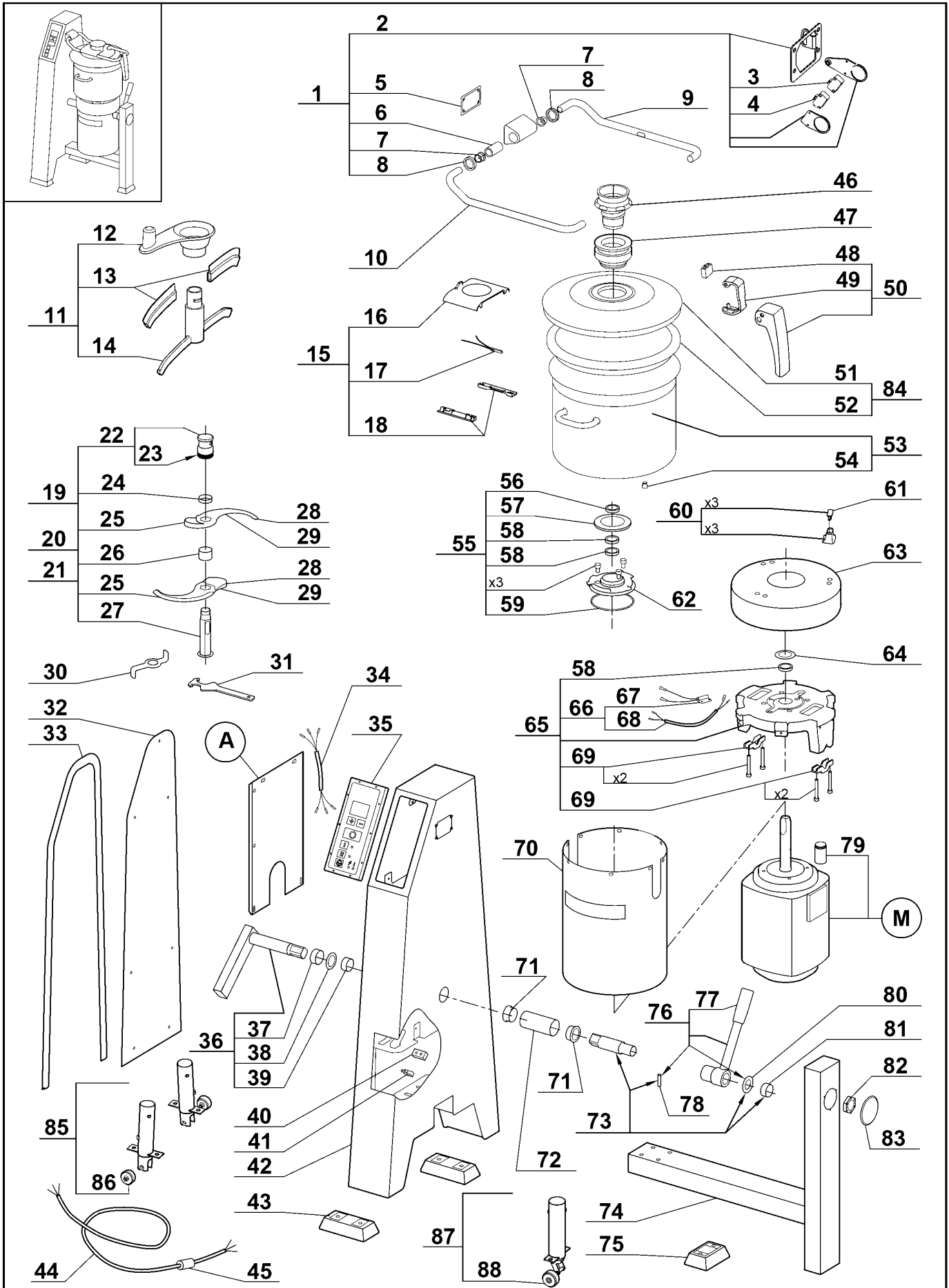
Se försäkran om överenskommelse på sidan 3.

VCM – R23 – Blixer®60 Motor Sleeve Replacement Changement de douille moteur

	<p style="text-align: center;">Not removable Non amovible</p>	<p style="text-align: center;">Removable Amovible</p>	
<p>Check point 2 or 3? If sleeve is removable then remove a) sealing socket and b) motor cover. Voir point 2 ou 3 ? Si la douille est amovible, retirer a) la douille porte joint et b) le capot moteur supérieur.</p>	<p>Old motors without any groove in the chamfer cannot be repaired. Please contact your sale representative. Les anciens moteurs sans gorge dans le chanfrein ne peuvent pas être réparés.</p>	<p>Only motor with a grooved chamfer can be repaired. Seuls les moteurs avec une gorge dans le chanfrein peuvent être réparés. Dans le cas contraire, merci de contacter votre revendeur.</p>	<p>You need an adjustable spanner, a plug spanner, a stripper or a blowlamp. Vous aurez besoin d'une clé à molette, d'une clé à griffe, d'un décapeur ou d'un chalumeau.</p>
<p>Remove lip seal. Heat the old sleeve: turn the motor shaft to get homogeneous temperature. Démonter le joint à lèvres. Chauffer la douille en tournant régulièrement l'arbre moteur pour que la chauffe soit homogène</p>	<p>Remove the old sleeve by turning the motor shaft alternatively and pull it upward. Extraite la douille en tournant l'axe alternativement et en tirant la douille vers le haut.</p>	<p>Continue to pull it upward till it is completely remove. Continuer jusqu'à extraction complète.</p>	<p>Burned glue residues on sleeve area must be removed. Des restes de colle brûlée sont présents sur la zone de la douille.</p>

VCM – R23 – Blixer®60
Motor Sleeve Replacement
Changement de douille moteur

<p>9</p>  <p>11</p>	<p>10</p>  <p>a</p>	<p>11</p> 	<p>12</p>  <p>< 30 °C</p>
<p>Once the motor shaft is cleaned, check that the sleeve could be easily placed and touch the shoulder. Quand l'arbre est nettoyé, vérifier que la douille se monte facilement jusqu'à l'appui.</p>	<p>Replacement sleeve is supplied with glue and get a groove (a) to identify the upper side. La douille de remplacement est fournie avec la colle et comporte une gorge de repérage (a) qui indique le haut de la pièce.</p>	<p>The next step could be made easier by marking upper glue limit (see note 11 step 9). La limite haute de la zone de collage peut être tracée afin de faciliter l'étape suivante.</p>	<p>Glue the motor shaft using the drawn line. Be careful, the glue could be liquid. Encoller l'arbre moteur en utilisant la ligne tracée comme repère supérieur. Attention, la colle peut être liquide.</p>
<p>13</p> 	<p>14</p> 	<p>15</p> 	<p>16</p>  <p>a b c</p>
<p>Place the new sleeve using alternative movements to completely glue both parts. Monter la douille en produisant des mouvements alternatifs afin d'encoller les 2 pièces.</p>	<p>Check that the sleeve is well placed against the lower shaft shoulder (completely down). Contrôler que la douille est bien en appui sur l'épaulement de l'arbre moteur (descendue à fond).</p>	<p>Ready for new hours of work. Prêt pour de nouvelles heures de fonctionnement.</p>	<p>Place new lip seal and deflector, a) secure motor cover, b) sealing socket then c) place a new shaft seal. Remonter les joints, a) le capot, b) la douille porte joint puis c) un nouveau joint facial.</p>



<i>Index</i>	<i>Pièce / Part</i>	<i>Désignation</i>	<i>Description</i>
1	59 128	ENSEMBLE CHARNIERE SECURITE BRAS	HINGE ARM ASSEMBLY
2	59 273	ENSEMBLE SECURITE BRAS	LID ARM SAFETY ASSEMBLY
3	501 258S	INTERRUPTEUR SECURITE NORMALEMENT FERME	NORMALLY CLOSED SAFETY SWITCH
4	507 250S	INTERRUPTEUR SECURITE NORMALEMENT OUVERT	NORMALLY OPENED SAFETY SWITCH
5	118 255S	JOINT PLAT DE CHARNIERE	HINGE FLAT SEAL
6	105 912S	CAME INTERRUPTEURS SECURITE	SAFETY SWITCHES CAM
7	118 126S	DOUILLE DE GUIDAGE	BUSHING
8	501 424S	BAGUE ETANCHEITE 20x30x7	SEALING RING 20x30x7
9	119 204S	TUBE DROIT	RIGHT LID TUBE
10	119 205S	TUBE GAUCHE	LEFT LID TUBE
11	59 501	ENSEMBLE ESSUIE COUVERCLE	LID WIPER ASSEMBLY
12	59 395	POIGNEE RACLEUR	BLIXER ARM HANDLE
13	59 502	RACLEURS SOUPLES COUVERCLE (Qté = 2)	LID SOFT WIPER (Qty = 2).
14	59 503	SUPPORT ESSUIE COUVERCLE	LID WIPER SUPPORT
15	59 505	ENSEMBLE SUPPORT COUVERCLE	LID SUPPORT ASSEMBLY
16	59 504	SUPPORT COUVERCLE	LID SUPPORT
17	118 132S	INTERRUPTEUR SECURITE COUVERCLE	LID SAFETY SWITCH
18	59 131	ENSEMBLE PINCES BRAS	ARM CLIPS ASSEMBLY
19	57 069	COUTEAU LISSE	STRAIGHT BLADE ASSEMBLY
20	57 070	COUTEAU CRANTE	COARSE SERRATED BLADE ASSEMBLY
21	57 072	COUTEAU DENTE	FINE SERRATED BLADE ASSEMBLY
22	105 904S	ECROU COUTEAU AVEC BAGUE PLASTIQUE	BLADE LOCKING NUT WITH PLASTIC WASHER
23	105 906S	RONDELLE PLASTIQUE INTEGREE	INTEGRATED PLASTIC WASHER
24	118 201S	BAGUE COUTEAU 10 mm	BLADE SPACER 10 mm
25	118 217S	LAME LISSE	STRAIGHT BLADE
26	118 200S	BAGUE COUTEAU 32 mm	BLADE SPACER 32 mm
27	117 930S	SUPPORT COUTEAU	BLADE SUPPORT
28	118 292S	LAME DENTEE	FINE SERRATED BLADE
29	118 294S	LAME CRANTE	COARSE SERRATED BLADE
30	118 268S	DEMONTE COUTEAU	BLADE DISMANTLING DEVICE
31	119 200S	CLEF DEMONTE COUTEAU	BLADE DISMANTLING WRENCH
32	117 935S	FACE ARRIERE	CASING ACCESS DOOR
33	118 256S	JOINT FACE ARRIERE	CASING ACCESS DOOR SEAL
34	118 127S	FAISCEAU INTERRUPTEUR SECURITE BRAS	LID ARM SAFETY SWITCH HARNESS
35	59 157	ENSEMBLE CLAVIER	CONTROL PANEL ASSEMBLY
36	59 156	ENSEMBLE AXE ARRIERE	BACK TILTING PIVOT ASSEMBLY
37	118 146S	ENTRETOISE AXE ARRIERE	BACK TILTING PIVOT SPACER
38	118 147S	RONDELLE APPUI ARRIERE	BACK THRUST WASHER
39	118 148S	DOUILLE PALIER ARRIERE	BACK BEARING BUSH
40	117 959S	BUTEE BASCULEMENT	TILTING STOP
41	507 250S	INTERRUPTEUR SECURITE BASCULEMENT	TILTING SAFETY SWITCH
42	117 934S	CAISSON	CASING
43	118 186S	PIED ARRIERE	CASING FOOT
44	502 686S	CABLE	POWER CORD
45	515 515S	PASSE FIL	POWER CORD PROTECTOR
46	59 313	CONE DE COUVERCLE	LID FUNNEL
47	59 318	APPUI DE COUVERCLE	LID GUIDE
48	119 259S	BUTEE DE CROCHET	LID LATCH RUBBER STOP
49	119 267S	CROCHET	LID LATCH
50	59 272	ENSEMBLE POIGNEE	HANDLE ASSEMBLY
51	59 517	COUVERCLE	LID
52	119 263S	JOINT DE COUVERCLE	LID SEAL
53	59 155	ENSEMBLE CUVE	BOWL ASSEMBLY
54	118 171S	BOUCHON SECURITE	SAFETY PLUG
55	59 221	ENSEMBLE JOINTS D'ARBRE	SHAFT SEALS ASSEMBLY
56	507 168S	JOINT FACIAL	FACIAL SHAFT SEAL

Index	Pièce / Part	Désignation	Description
57	118 153S	JOINT FOND DE CUVE	BOWL SEAL
58	501 105S	BAGUE A LEVRES 30x40x7	SHAFT SEAL 30x40x7
59	507 050S	JOINT TORIQUE 120x3,5 mm	O-RING 120x3.5 mm
60	59 165	ENSEMBLE APPUIS DE CUVE (Qté = 3)	BOWL SUPPORTS ASSEMBLY (Qty = 3)
61	118 595S	APPUI CUVE PLASTIQUE	PLASTIC BOWL SUPPORT
62	117 922S	DOUILLE PORTE JOINTS	SEALS SOCKET
63	118 151S	JUPE HAUTE	UPPER MOTOR COVER
64	118 155S	DEFLECTEUR MOTEUR	MOTOR DEFLECTOR
65	59 197	ENSEMBLE SUPPORT MOTEUR	MOTOR SUPPORT ASSEMBLY
66	118 157S	ENSEMBLE INTERRUPTEUR SECURITE CUVE	BOWL SAFETY SWITCH ASSEMBLY
67	119 199S	INTERRUPTEUR SECURITE CUVE	BOWL SAFETY SWITCH
68	119 194S	FAISCEAU INTERRUPTEUR SECURITE CUVE	BOWL SAFETY SWITCH HARNESS
69	59 223	ENSEMBLE CAVALIER AXE BASCULEMENT	TILTING PIVOT STAPLE ASSEMBLY
70	118 296S	JUPE BASSE	LOWER MOTOR COVER
71	118 150S	DOUILLE MANCHON	SLEEVE BUSH
72	118 156S	MANCHON 87 mm	SLEEVE 87 mm
73	59 137	ENSEMBLE AXE AVANT	FRONT TILTING PIVOT ASSEMBLY
74	118 189S	PIEtement	STAND
75	117 958S	PIED AVANT	FRONT FOOT
76	59 138	ENSEMBLE LEVIER DE SERRAGE	LOCKING LEVER ASSEMBLY
77	118 142S	POIGNEE DE BASCULEMENT	TILTING HANDLE
78	208 582S	GOUPILLE AXE DE BASCULEMENT	TILTING SHAFT PIN
79	59 439	KIT BAGUE MOTEUR	MOTOR SLEEVE KIT
80	118 143S	RONDELLE D'APPUI AVANT	FRONT THRUST WASHER
81	118 144S	DOUILLE PALIER AVANT	FRONT BEARING BUSH
82	118 166S	ECROU REGLAGE BASCULEMENT	TILTING ADJUSTING NUT
83	117 956S	BOUCHON	COVER
84	59 493	ENSEMBLE COUVERCLE ET JOINT	LID AND GASKET ASSEMBLY
85	59 204	ENSEMBLE ROULETTE AR (NM)	REAR CASTOR ASSEMBLY (NM)
86	59 210	ENSEMBLE ROULETTE AR SEULE (NM)	SLANTED CASTOR ASSEMBLY (NM)
87	59 203	ENSEMBLE ROULETTE AV (NM)	FRONT CASTOR ASSEMBLY (NM)
88	59 209	ENSEMBLE ROULETTE AV SEULE (NM)	STRAIGHT CASTOR ASSEMBLY (NM)

Index	Désignation	Description
A	PLATINE DE PUISSANCE	POWER CONTROL BOARD
M	MOTEUR	MOTOR

Machine	Voltage	A	M
51 331	400/50/3	117 987	303 062S
51 334	380/60/3		
51 337	440/60/3		303 130S

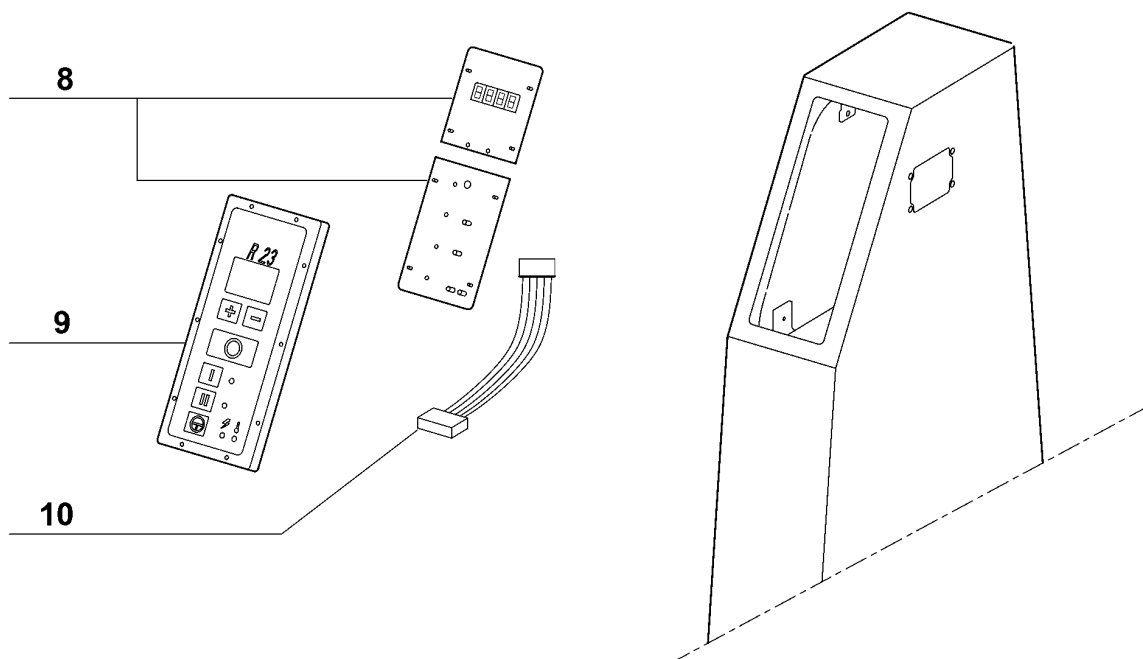
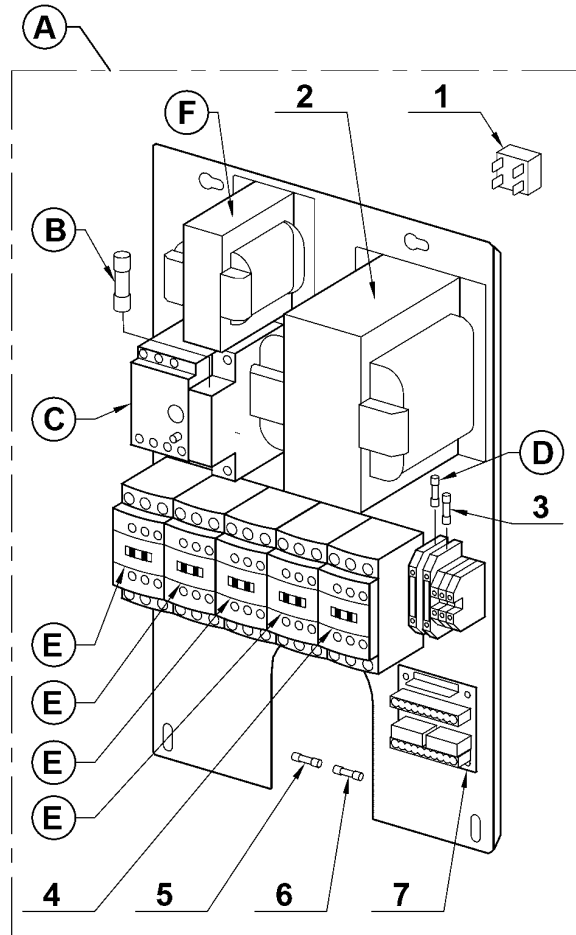
Machine	Voltage	A	M
51 333	220/60/3	117 989	303 125S
51 335	230/50/3		303 109S
51 339	200/50/3 - 200/60/3		303 125S

robotcoupe®

R 23 A

N° de série / Serial number

- 610 - - - - -



<i>index</i>	<i>Pièce / Part</i>	<i>Désignation</i>	<i>Description</i>
1	511 620S	PONT DE DIODES	RECTIFIER BRIDGE
2	503 353S	TRANSFORMATEUR 48V	TRANSFORMER 48V
3	500 537S	FUSIBLE PRIMAIRE 9/24V	PRIMARY FUSE 9/24V
4	507 174S	CONTACTEUR	CONTACTOR
5	504 253S	FUSIBLE SECONDAIRE 9V	SECONDARY FUSE 9V
6	503 106S	FUSIBLE SECONDAIRE 24V	SECONDARY FUSE 24V
7	117 980S	CARTE DE CONNEXION	CONNECTING BOARD
8	59 482	CARTE DE COMMANDE + TIMER	CONTROL + TIMER BOARD KIT
9	59 157	ENSEMBLE CLAVIER DE COMMANDE	CONTROL PANEL ASSEMBLY
10	117 982S	LIMANDE DE LIAISON	LINK CABLE

<i>Index</i>	<i>Désignation</i>	<i>Description</i>
A	PLATINE DE PUISSANCE	POWER CONTROL BOARD
B	FUSIBLE DE FREINAGE	BRACKING CIRCUIT FUSE
C	RELAIS THERMIQUE	THERMAL OVERLOAD RELAY
D	FUSIBLE PRIMAIRE 48V	PRIMARY FUSE 48V
E	CONTACTEUR	CONTACTOR
F	TRANSFORMATEUR DE COMMANDE	CONTROL TRANSFORMER

Machine	Voltage	A	B	C	D
51 331	400/50/3	117 987	503 355S	503 354S	500 537S
51 334	380/60/3				
51 337	440/60/3				

Machine	Voltage	A	B	C	D
51 333	220/60/3	117 989	503 356S	503 376S	503 108S
51 335	230/50/3				
51 339	220/60/3				

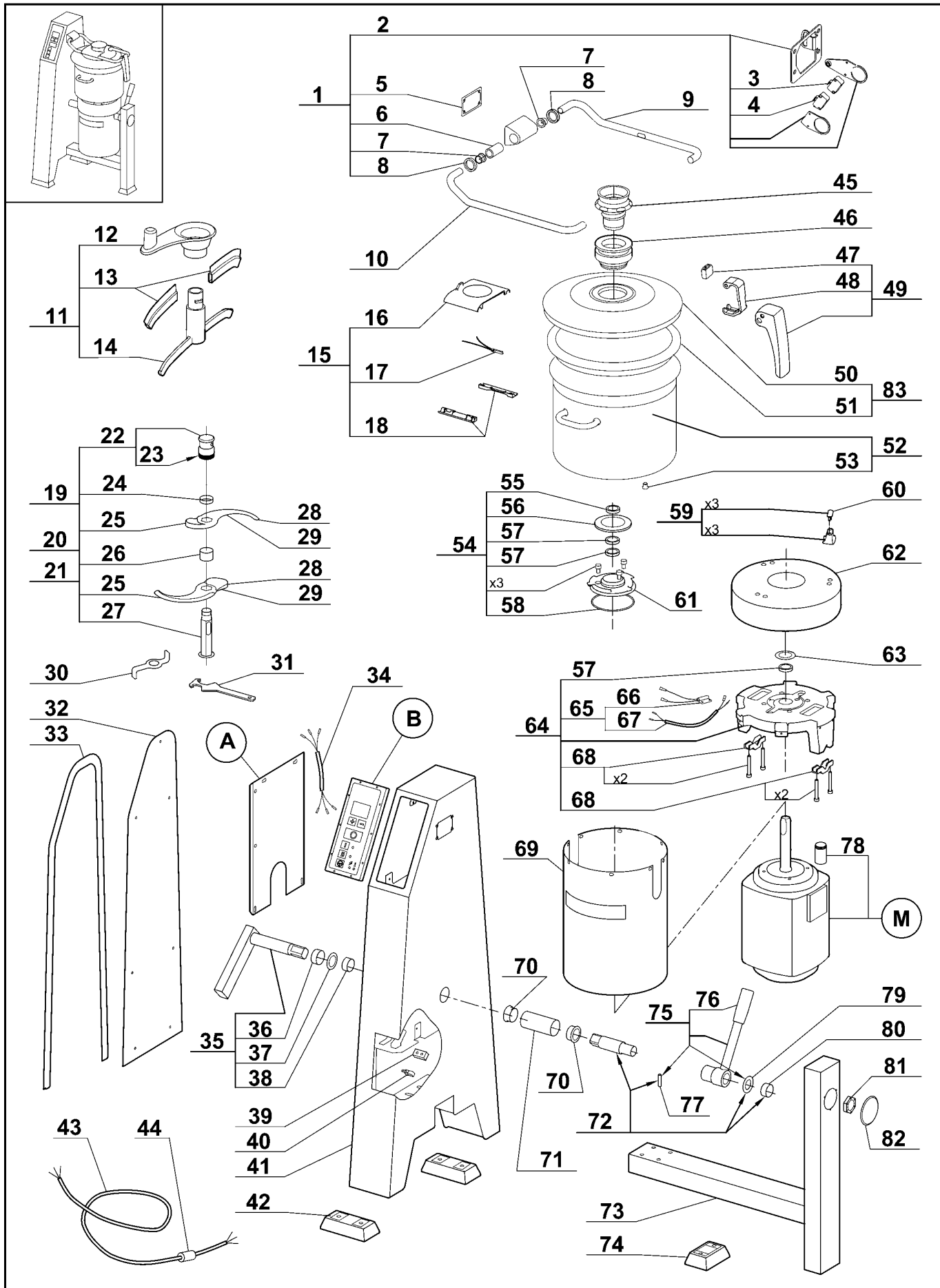
Machine	Voltage	E	F
51 331	400/50/3	503 363S	503 352S
51 334	380/60/3		
51 337	440/60/3		

Machine	Voltage	E	F
51 333	220/60/3	503 364S	507 200S
51 335	230/50/3		
51 339	200/60/3		

robotcoupe®

R 30 A
R 30 A V.V.

N° de série / Serial number
- 611 - - - - -
- 623 - - - - -



	<i>Pièce / Part</i>	<i>Désignation</i>	<i>Description</i>
1	59 128	ENSEMBLE CHARNIERE SECURITE BRAS	HINGE ARM ASSEMBLY
2	59 273	ENSEMBLE SECURITE BRAS	LID ARM SAFETY ASSEMBLY
3	501 258S	INTERRUPTEUR SECURITE NORMALEMENT FERME	NORMALLY CLOSED SAFETY SWITCH
4	507 250S	INTERRUPTEUR SECURITE NORMALEMENT OUVERT	NORMALLY OPENED SAFETY SWITCH
5	118 255S	JOINT PLAT DE CHARNIERE	HINGE FLAT SEAL
6	105 912S	CAME INTERRUPTEURS SECURITE	SAFETY SWITCHES CAM
7	118 126S	DOUILLE DE GUIDAGE	BUSHING
8	501 424S	BAGUE ETANCHEITE 20x30x7	SEALING RING 20x30x7
9	119 206S	TUBE DROIT	RIGHT LID TUBE
10	119 207S	TUBE GAUCHE	LEFT LID TUBE
11	59 506	ENSEMBLE ESSUIE COUVERCLE	LID WIPER ASSEMBLY
12	59 395	POIGNEE RACLEUR	BLIXER ARM HANDLE
13	59 507	RACLEURS SOUPLES COUVERCLE (Qté = 2)	LID SOFT WIPER (Qty = 2).
14	59 508	SUPPORT ESSUIE COUVERCLE	LID WIPER SUPPORT
15	59 504	ENSEMBLE SUPPORT COUVERCLE	LID SUPPORT ASSEMBLY
16	59 505	SUPPORT COUVERCLE	LID SUPPORT
17	118 132S	INTERRUPTEUR SECURITE COUVERCLE	LID SAFETY SWITCH
18	59 131	ENSEMBLE PINCES BRAS	ARM CLIPS ASSEMBLY
19	57 074	COUTEAU LISSE	STRAIGHT BLADE ASSEMBLY
20	57 075	COUTEAU CRANTE	COARSE SERRATED BLADE ASSEMBLY
21	57 077	COUTEAU DENTE	FINE SERRATED BLADE ASSEMBLY
22	105 904S	ECROU COUTEAU AVEC BAGUE PLASTIQUE	BLADE LOCKING NUT WITH PLASTIC WASHER
23	105 906S	RONDELLE PLASTIQUE INTEGREE	INTEGRATED PLASTIC WASHER
24	118 201S	BAGUE COUTEAU 10 mm	BLADE SPACER 10 mm
25	117 950S	LAME LISSE	STRAIGHT BLADE
26	118 200S	BAGUE COUTEAU 32 mm	BLADE SPACER 32 mm
27	117 930S	SUPPORT COUTEAU	BLADE SUPPORT
28	118 241S	LAME DENTEE	FINE SERRATED BLADE
29	118 286S	LAME CRANTE	COARSE SERRATED BLADE
30	118 268S	DEMONTE COUTEAU	BLADE DISMANTLING DEVICE
31	119 200S	CLEF DEMONTE COUTEAU	BLADE DISMANTLING WRENCH
32	117 935S	FACE ARRIERE	CASING ACCESS DOOR
33	118 256S	JOINT FACE ARRIERE	CASING ACCESS DOOR SEAL
34	118 127S	FAISCEAU INTERRUPTEUR SECURITE BRAS	LID ARM SAFETY SWITCH HARNESS
35	59 135	ENSEMBLE AXE ARRIERE	BACK TILTING PIVOT ASSEMBLY
36	118 146S	ENTRETOISE AXE ARRIERE	BACK TILTING PIVOT SPACER
37	118 147S	RONDELLE APPUI ARRIERE	BACK THRUST WASHER
38	118 148S	DOUILLE PALIER ARRIERE	BACK BEARING BUSH
39	117 959S	BUTEE BASCULEMENT	TILTING STOP
40	507 007S	INTERRUPTEUR SECURITE BASCULEMENT	TILTING SAFETY SWITCH
41	117 934S	CAISSON	CASING
42	118 186S	PIED ARRIERE	CASING FOOT
43	502 687S	CABLE	POWER CORD
44	501 773S	PASSE FIL	POWER CORD PROTECTOR
45	59 313	CONE DE COUVERCLE	LID FUNNEL
46	59 318	APPUI DE COUVERCLE	LID GUIDE
47	119 259S	BUTEE DE CROCHET	LID LATCH RUBBER STOP
48	119 267S	CROCHET	LID LATCH
49	59 272	ENSEMBLE POIGNEE	HANDLE ASSEMBLY
50	59 518	COUVERCLE	LID
51	119 264S	JOINT DE COUVERCLE	LID SEAL
52	59 132	ENSEMBLE CUVE	BOWL ASSEMBLY
53	118 171S	BOUCHON SECURITE	SAFETY PLUG
54	59 221	ENSEMBLE JOINTS D'ARBRE	SHAFT SEALS ASSEMBLY
55	507 168S	JOINT FACIAL	FACIAL SHAFT SEAL
56	118 153S	JOINT FOND DE CUVE	BOWL SEAL

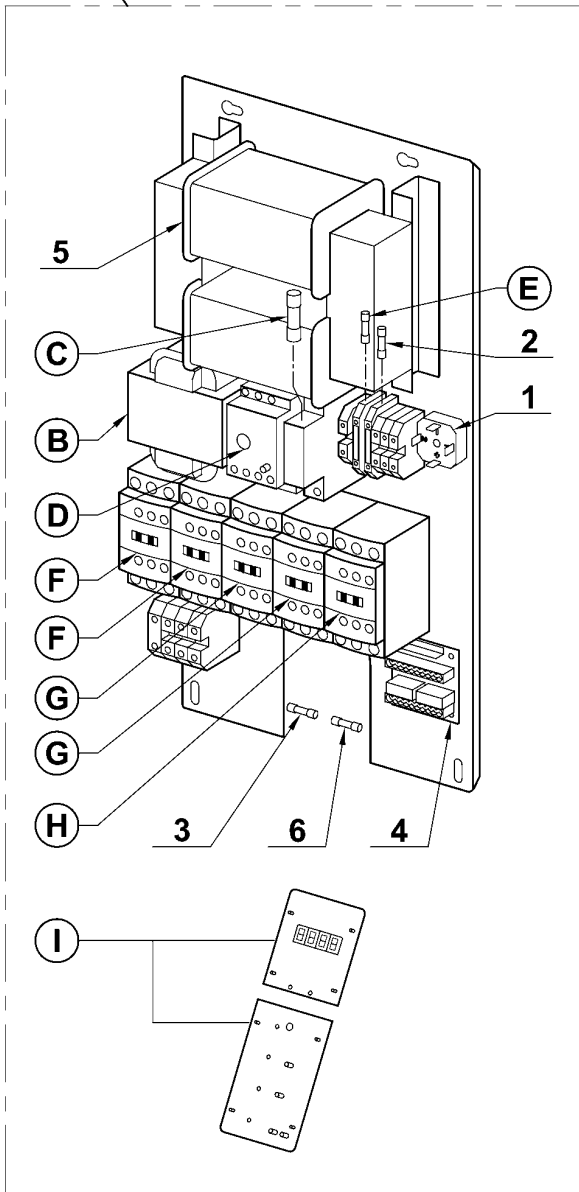
Index	Pièce / Part	Désignation	Description
57	501 105S	BAGUE A LEVRES 30x40x7	SHAFT SEAL 30x40x7
58	507 050S	JOINT TORIQUE 120x3,5 mm	O-RING 120x3.5 mm
59	59 165	ENSEMBLE APPUIS DE CUVE (Qté = 3)	BOWL SUPPORTS ASSEMBLY (Qty = 3)
60	118 595S	APPUI CUVE PLASTIQUE	PLASTIC BOWL SUPPORT
61	117 922S	DOUILLE PORTE JOINTS	SEALS SOCKET
62	118 151S	JUPE HAUTE	UPPER MOTOR COVER
63	118 155S	DEFLECTEUR MOTEUR	MOTOR DEFLECTOR
64	59 197	ENSEMBLE SUPPORT MOTEUR	MOTOR SUPPORT ASSEMBLY
65	118 157S	ENSEMBLE INTERRUPTEUR SECURITE CUVE	BOWL SAFETY SWITCH ASSEMBLY
66	119 199S	INTERRUPTEUR SECURITE CUVE	BOWL SAFETY SWITCH
67	119 194S	FAISCEAU INTERRUPTEUR SECURITE CUVE	BOWL SAFETY SWITCH HARNESS
68	59 223	ENSEMBLE CAVALIER AXE BASCULEMENT	TILTING PIVOT STAPLE ASSEMBLY
69	118 296S	JUPE BASSE	LOWER MOTOR COVER
70	118 150S	DOUILLE MANCHON	SLEEVE BUSH
71	118 149S	MANCHON 107 mm	SLEEVE 107 mm
72	59 137	ENSEMBLE AXE AVANT	FRONT TILTING PIVOT ASSEMBLY
73	117 936S	PIEtement	STAND
74	117 958S	PIED AVANT	FRONT FOOT
75	59 138	ENSEMBLE LEVIER DE SERRAGE	LOCKING LEVER ASSEMBLY
76	118 142S	POIGNEE DE BASCULEMENT	TILTING HANDLE
77	208 582S	GOUPILLE AXE DE BASCULEMENT	TILTING SHAFT PIN
78	59 439	KIT BAGUE MOTEUR	MOTOR SLEEVE KIT
79	118 143S	RONDELLE D'APPUI AVANT	FRONT THRUST WASHER
80	118 144S	DOUILLE PALIER AVANT	FRONT BEARING BUSH
81	118 166S	ECROU REGLAGE BASCULEMENT	TILTING ADJUSTING NUT
82	117 956S	BOUCHON	COVER
83	59 494	ENSEMBLE COUVERCLE ET JOINT	LID AND GASKET ASSEMBLY

Index	Désignation	Description
A	PLATINE DE PUISSANCE	POWER CONTROL BOARD
B	ENSEMBLE CLAVIER DE COMMANDE	CONTROL PANEL ASSEMBLY
M	MOTEUR	MOTOR

Machine	Voltage	A	B	M
52 331	400/50/3	119 178	59 139	303 134S
52 334	380/60/3			303 136S
52 337	440/60/3			303 134S
52 333	220/60/3	119 179		303 121S
52 335	230/50/3			303 138S
52 339	220/60/3			303 121S
52 338	400/50/3	59 244	59 229	303 134S

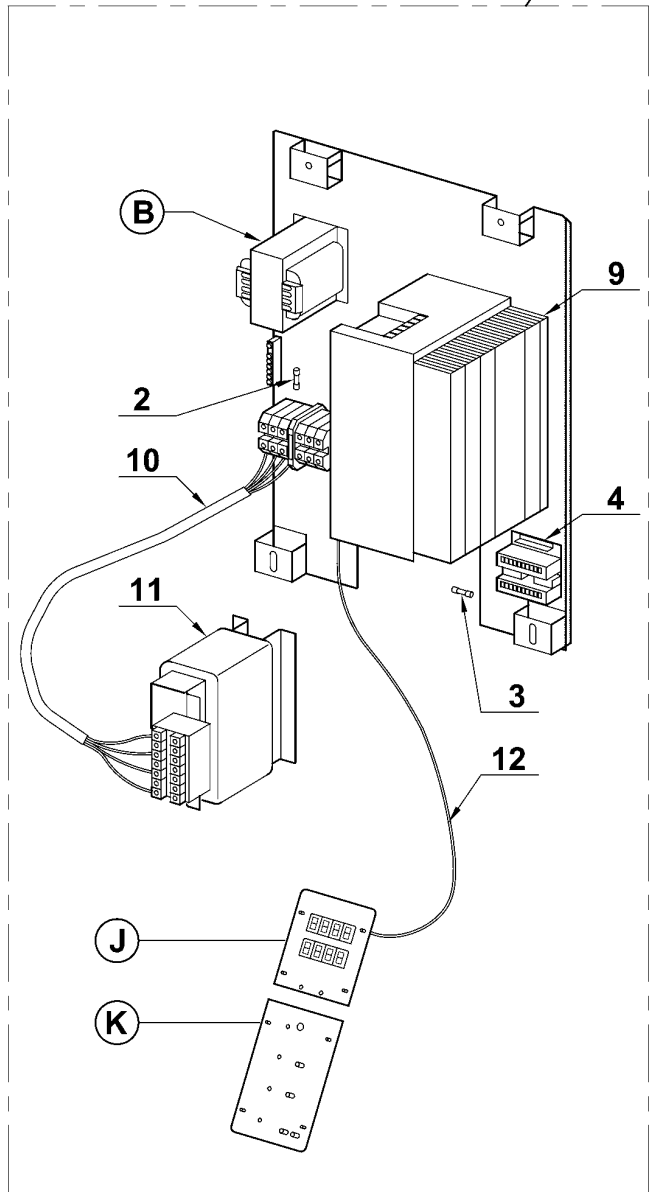
A

R 30 A



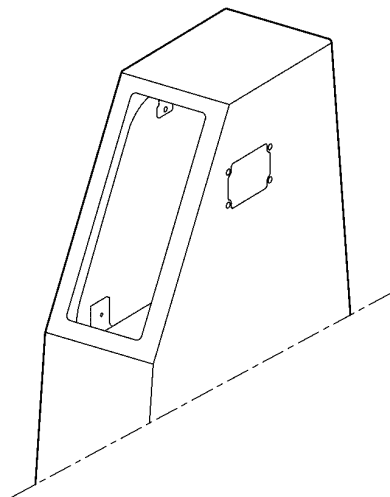
R 30 A V.V.

A



L

8



Index	Pièce / Part	Désignation	Description
1	511 620S	PONT DE DIODES	RECTIFIER BRIDGE
2	500 537S	FUSIBLE PRIMAIRE 9/24V	PRIMARY FUSE 9/24V
3	504 253S	FUSIBLE SECONDAIRE 9V	SECONDARY FUSE 9V
4	117 980S	CARTE DE CONNEXION	CONNECTING BOARD
5	503 971S	TRANSFORMATEUR 48V	TRANSFORMER 48V
6	507 121S	FUSIBLE SECONDAIRE 24V	SECONDARY FUSE 24V
7	59 482	CARTE DE COMMANDE + TIMER	CONTROL + TIMER BOARD KIT
8	117 982S	LIMANDE DE LIAISON	LINK CABLE
9	59 254	VARIATEUR	INVERTER
10	59 247	FAISCEAU SELF	SELF WIRES
11	59 248	FILTRE SELF	SELF FILTER
12	59 212	FAISCEAU CONSIGNE	ANALOG INPUT WIRE

Index	Désignation	Description
A	PLATINE DE PUISSANCE	POWER CONTROL BOARD
B	TRANSFORMATEUR DE COMMANDE	CONTROL TRANSFORMER
C	FUSIBLE DE FREINAGE	BRAKING CIRCUIT FUSE
D	RELAIS THERMIQUE	THERMAL OVERLOAD RELAY
E	FUSIBLE PRIMAIRE 48V	PRIMARY FUSE 48V
F	CONTACTEUR	CONTACTOR
G	CONTACTEUR	CONTACTOR
H	CONTACTEUR	CONTACTOR
I	CARTE DE COMMANDE + TIMER	CONTROL + TIMER BOARD KIT
J	CARTE TIMER V.V.	TIMER V.V. BOARD
K	CARTE DE COMMANDE V.V.	V.V. CONTROL BOARD
L	ENSEMBLE CLAVIER DE COMMANDE	CONTROL PANEL ASSEMBLY

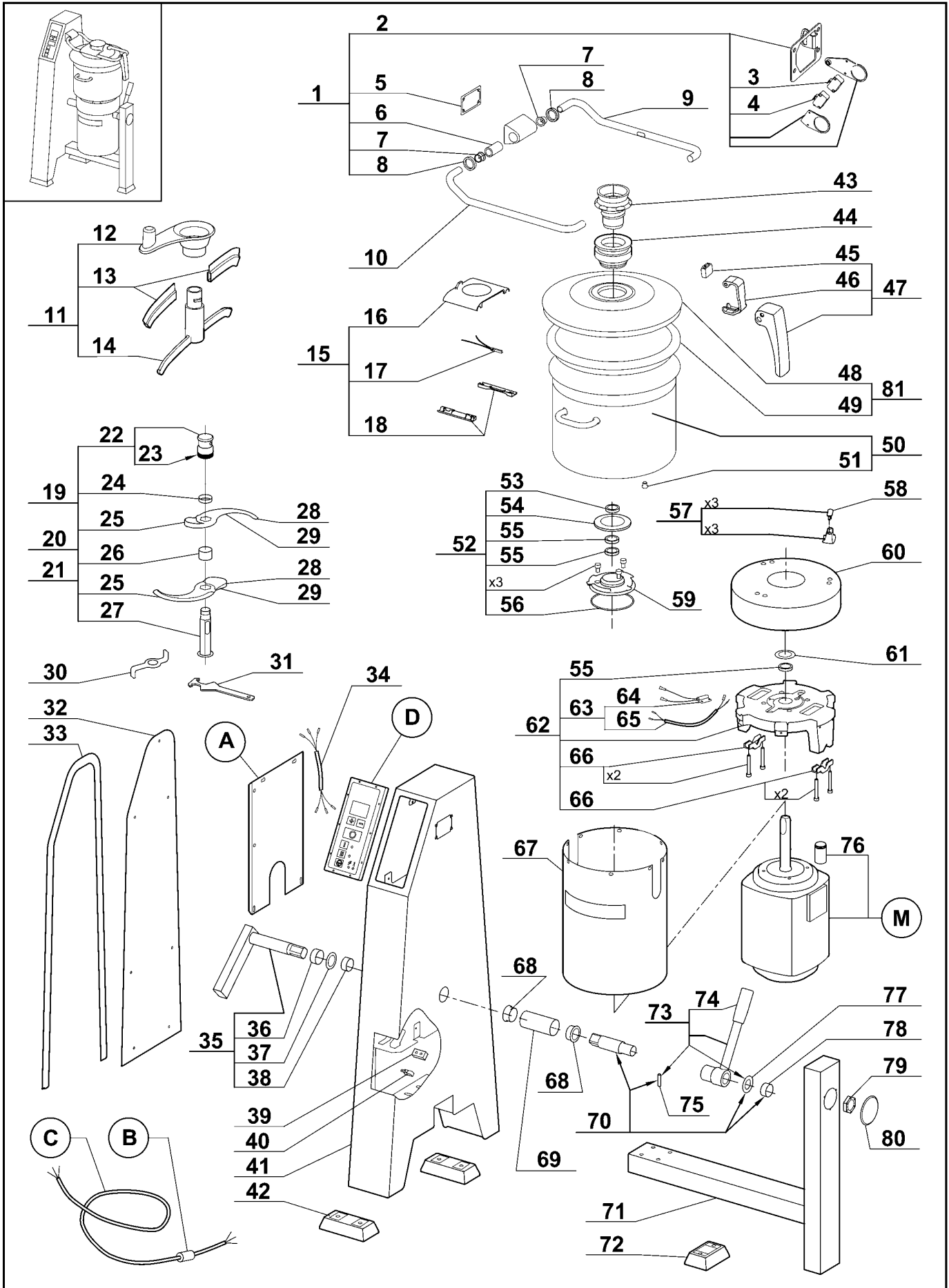
Machine	Voltage	A	B	C	D	E	F
52 331	400/50/3	119 178	503 970S	503 356S	503 960S	503 106S	503 363S
52 334	380/60/3						
52 337	440/60/3						
52 333	220/60/3	119 179	507 200S	502 495S	503 376S	504 257S	503 362S
52 335	230/50/3						
52 339	220/60/3						
52 338	400/50/3	59 244	503 352	-	-	-	-

Machine	Voltage	G	H	I	J	K	L
52 331	400/50/3	503 364S	507 174S	59 482	-	-	59 139
52 334	380/60/3						
52 337	440/60/3						
52 333	220/60/3	503 362S		-	-	-	59 229
52 335	230/50/3						
52 339	220/60/3						
52 338	400/50/3	-	-	-	59 269	59 270	59 229

robotcoupe®

**R 45 A
R 45 A V.V.**

N° de série / Serial number
- 612 - - - - -
- 624 - - - - -



<i>Index</i>	<i>Pièce / Part</i>	<i>Désignation</i>	<i>Description</i>
1	59 128	ENSEMBLE CHARNIERE SECURITE BRAS	HINGE ARM ASSEMBLY
2	59 273	ENSEMBLE SECURITE BRAS	LID ARM SAFETY ASSEMBLY
3	501 258S	INTERRUPTEUR SECURITE NORMALEMENT FERME	NORMALLY CLOSED SAFETY SWITCH
4	507 250S	INTERRUPTEUR SECURITE NORMALEMENT OUVERT	NORMALLY OPENED SAFETY SWITCH
5	118 255S	JOINT PLAT DE CHARNIERE	HINGE FLAT SEAL
6	105 912S	CAME INTERRUPTEURS SECURITE	SAFETY SWITCHES CAM
7	118 126S	DOUILLE DE GUIDAGE	BUSHING
8	501 424S	BAGUE ETANCHEITE 20x30x7	SEALING RING 20x30x7
9	119 208S	TUBE DROIT	RIGHT LID TUBE
10	119 209S	TUBE GAUCHE	LEFT LID TUBE
11	59 511	ENSEMBLE ESSUIE COUVERCLE	LID WIPER ASSEMBLY
12	59 395	POIGNEE RACLEUR	BLIXER ARM HANDLE
13	59 512	RACLEURS SOUPLES COUVERCLE (Qté = 2)	LID SOFT WIPER (Qty = 2).
14	59 513	SUPPORT ESSUIE COUVERCLE	LID WIPER SUPPORT
15	59 504	ENSEMBLE SUPPORT COUVERCLE	LID SUPPORT ASSEMBLY
16	59 505	SUPPORT COUVERCLE	LID SUPPORT
17	118 132S	INTERRUPTEUR SECURITE COUVERCLE	LID SAFETY SWITCH
18	59 131	ENSEMBLE PINCES BRAS	ARM CLIPS ASSEMBLY
19	57 081	COUTEAU LISSE	STRAIGHT BLADE ASSEMBLY
20	57 082	COUTEAU CRANTE	COARSE SERRATED BLADE ASSEMBLY
21	57 084	COUTEAU DENTE	FINE SERRATED BLADE ASSEMBLY
22	105 905S	ECROU COUTEAU AVEC BAGUE PLASTIQUE	BLADE LOCKING NUT WITH PLASTIC WASHER
23	105 907S	RONDELLE PLASTIQUE INTEGREE	INTEGRATED PLASTIC WASHER
24	118 204S	BAGUE COUTEAU 14 mm	BLADE SPACER 14 mm
25	117 952S	LAME LISSE	STRAIGHT BLADE
26	118 205S	BAGUE COUTEAU 43 mm	BLADE SPACER 43 mm
27	117 932S	SUPPORT COUTEAU	BLADE SUPPORT
28	118 243S	LAME DENTEE	FINE SERRATED BLADE
29	118 287S	LAME CRANTE	COARSE SERRATED BLADE
30	118 268S	DEMONTE COUTEAU	BLADE DISMANTLING DEVICE
31	119 200S	CLEF DEMONTE COUTEAU	BLADE DISMANTLING WRENCH
32	117 940S	FACE ARRIERE	CASING ACCESS DOOR
33	118 257S	JOINT FACE ARRIERE	CASING ACCESS DOOR SEAL
34	118 127S	FAISCEAU INTERRUPTEUR SECURITE BRAS	LID ARM SAFETY SWITCH HARNESS
35	59 135	ENSEMBLE AXE ARRIERE	BACK TILTING PIVOT ASSEMBLY
36	118 146S	ENTRETOISE AXE ARRIERE	BACK TILTING PIVOT SPACER
37	118 147S	RONDELLE APPUI ARRIERE	BACK THRUST WASHER
38	118 148S	DOUILLE PALIER ARRIERE	BACK BEARING BUSH
39	117 959S	BUTEE BASCULEMENT	TILTING STOP
40	507 250S	INTERRUPTEUR SECURITE BASCULEMENT	TILTING SAFETY SWITCH
41	117 939S	CAISSON	CASING
42	118 186S	PIED ARRIERE	CASING FOOT
43	59 313	CONE DE COUVERCLE	LID FUNNEL
44	59 318	APPUI DE COUVERCLE	LID GUIDE
45	119 259S	BUTEE DE CROCHET	LID LATCH RUBBER STOP
46	119 267S	CROCHET	LID LATCH
47	59 272	ENSEMBLE POIGNEE	HANDLE ASSEMBLY
48	59 519	COUVERCLE	LID
49	119 265S	JOINT DE COUVERCLE	LID SEAL
50	59 142	ENSEMBLE CUVE	BOWL ASSEMBLY
51	118 171S	BOUCHON SECURITE	SAFETY PLUG
52	59 222	ENSEMBLE JOINTS D'ARBRE	SHAFT SEALS ASSEMBLY
53	59 168	JOINT FACIAL	FACIAL SHAFT SEAL
54	118 153S	JOINT FOND DE CUVE	BOWL SEAL
55	507 054S	BAGUE A LEVRES 40x52x7	SHAFT SEAL 40x52x7
56	507 050S	JOINT TORIQUE 120x3,5 mm	O-RING 120x3.5 mm

Index	Pièce / Part	Désignation	Description
57	59 165	ENSEMBLE APPUIS DE CUVE (Qté = 3)	BOWL SUPPORTS ASSEMBLY (Qty = 3)
58	118 595S	APPUI CUVE PLASTIQUE	PLASTIC BOWL SUPPORT
59	117 928S	DOUILLE PORTE JOINTS	SEALS SOCKET
60	118 175S	JUPE HAUTE	UPPER MOTOR COVER
61	118 174S	DEFLECTEUR MOTEUR	MOTOR DEFLECTOR
62	59 198	ENSEMBLE SUPPORT MOTEUR	MOTOR SUPPORT ASSEMBLY
63	118 157S	ENSEMBLE INTERRUPTEUR SECURITE CUVE	BOWL SAFETY SWITCH ASSEMBLY
64	119 199S	INTERRUPTEUR SECURITE CUVE	BOWL SAFETY SWITCH
65	119 194S	FAISCEAU INTERRUPTEUR SECURITE CUVE	BOWL SAFETY SWITCH HARNESS
66	59 223	ENSEMBLE CAVALIER AXE BASCULEMENT	TILTING PIVOT STAPLE ASSEMBLY
67	118 297S	JUPE BASSE	LOWER MOTOR COVER
68	118 150S	DOUILLE MANCHON	SLEEVE BUSH
69	118 149S	MANCHON 107 mm	SLEEVE 107 mm
70	59 137	ENSEMBLE AXE AVANT	FRONT TILTING PIVOT ASSEMBLY
71	117 941S	PIEtement	STAND
72	117 958S	PIED AVANT	FRONT FOOT
73	59 138	ENSEMBLE LEVIER DE SERRAGE	LOCKING LEVER ASSEMBLY
74	118 142S	POIGNEE DE BASCULEMENT	TILTING HANDLE
75	208 582S	GOUPILLE AXE DE BASCULEMENT	TILTING SHAFT PIN
76	59 440	KIT BAGUE MOTEUR	MOTOR SLEEVE KIT
77	118 143S	RONDELLE D'APPUI AVANT	FRONT THRUST WASHER
78	118 144S	DOUILLE PALIER AVANT	FRONT BEARING BUSH
79	118 166S	ECROU REGLAGE BASCULEMENT	TILTING ADJUSTING NUT
80	117 956S	BOUCHON	COVER
81	59 495	ENSEMBLE COUVERCLE ET JOINT	LID AND GASKET ASSEMBLY

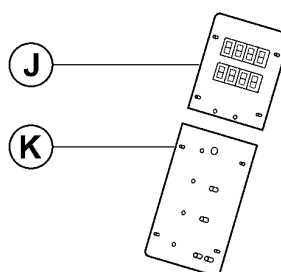
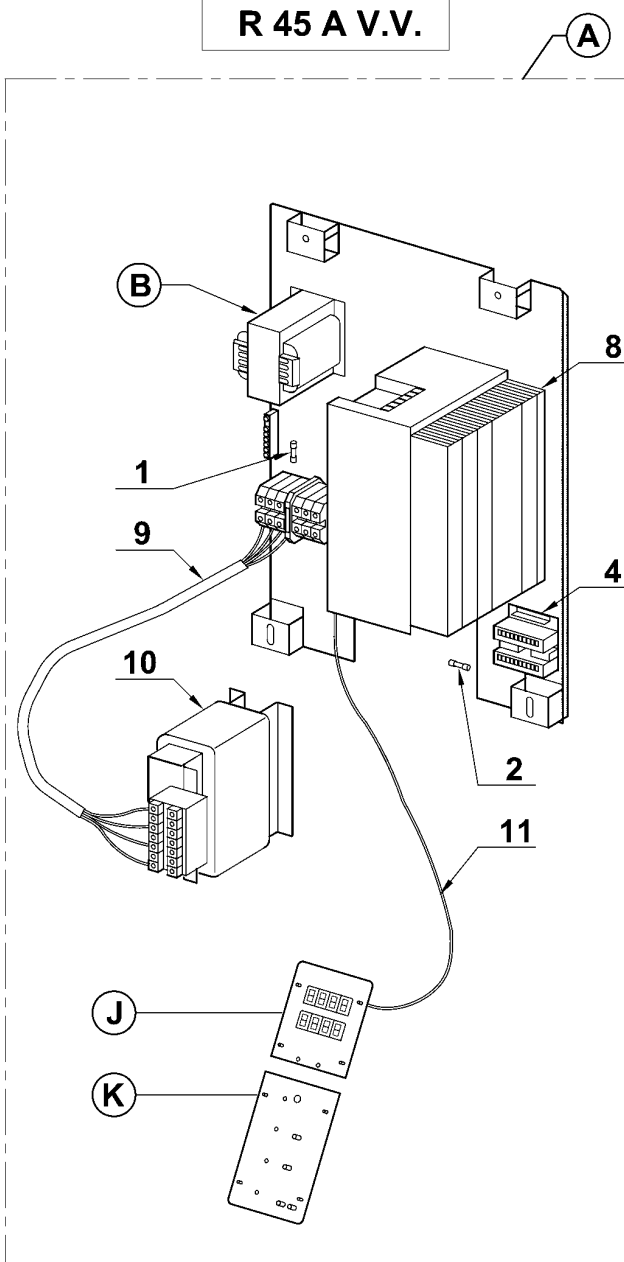
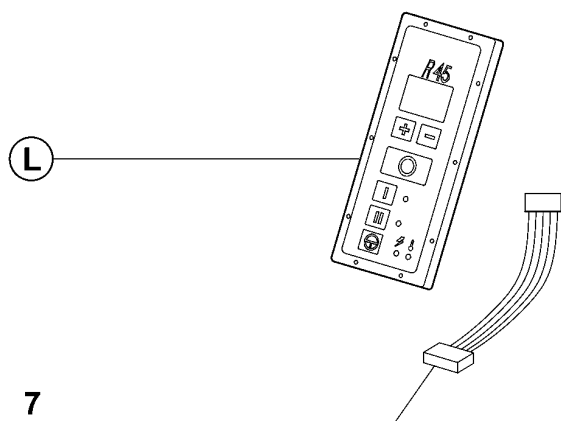
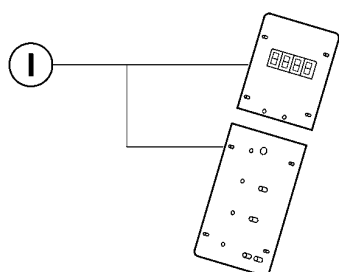
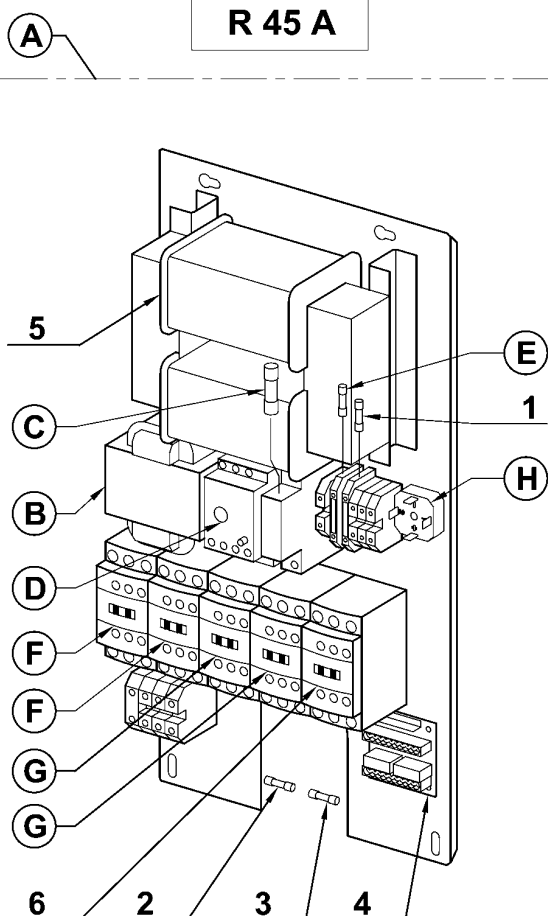
Index	Désignation	Description
A	PLATINE DE PUISSANCE	POWER CONTROL BOARD
B	PASSE-FIL	POWER CORD PROTECTOR
C	CABLE	POWER CORD
D	ENSEMBLE CLAVIER DE COMMANDE	CONTROL PANEL ASSEMBLY
M	MOTEUR	MOTOR

Machine	Voltage	A	B	C	D	M
53 331	400/50/3	117 995	59 160	504 272S	59 145	303 064S
53 334	380/60/3					303 132S
53 337	440/60/3					303 064S
53 333	220/60/3	117 997	59 167	101 043S	59 145	303 122S
53 335	230/50/3	112 326				303 111S
53 339	220/60/3	117 997				303 122S
53 338	400/50/3	59 245	59 160	504 272	59 234	303 064

robotcoupe®

R 45 A
R 45 A V.V.

N° de série / Serial number
- 612 - - - - -
- 624 - - - - -

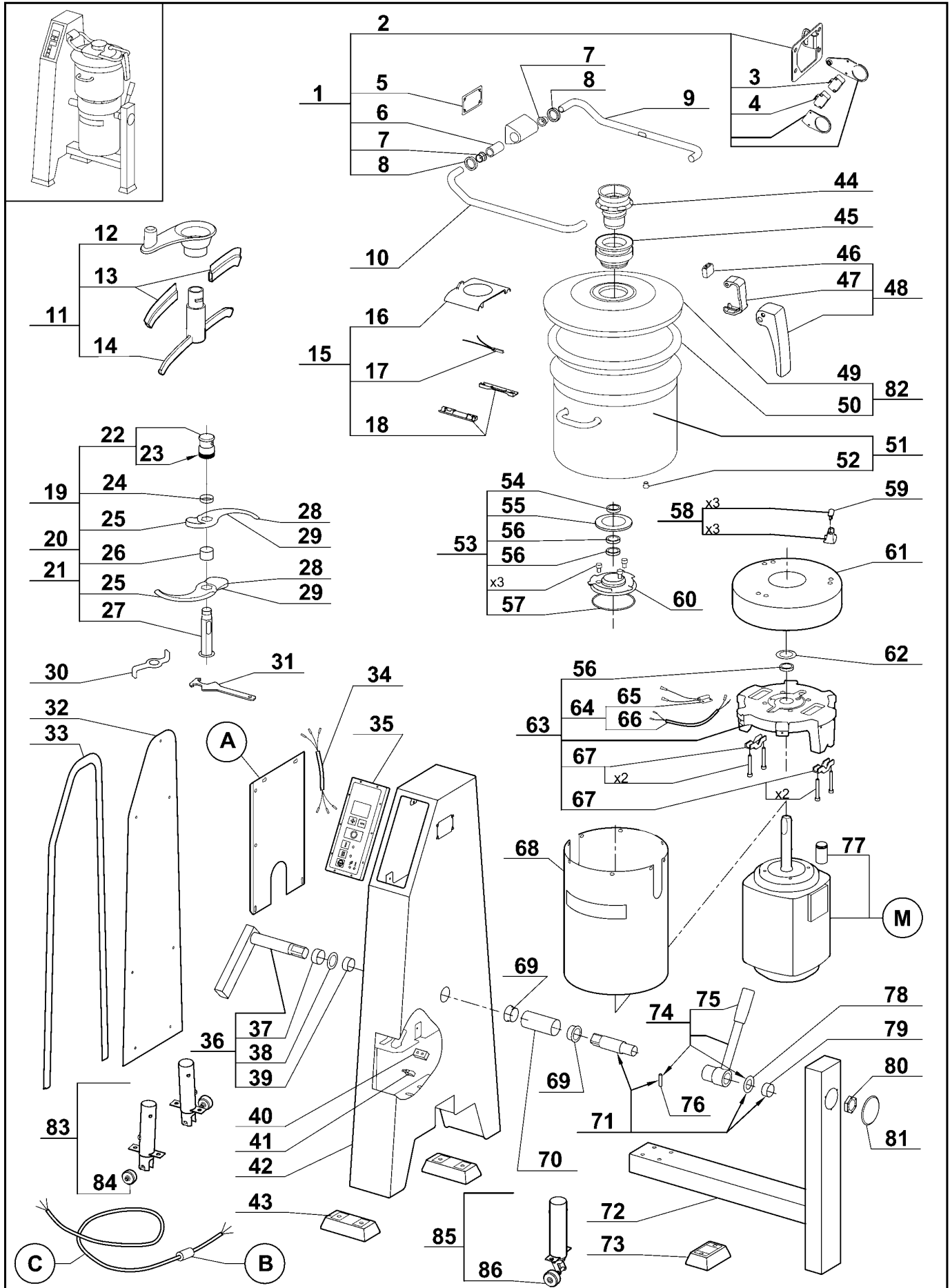


Index	Pièce / Part	Désignation	Description
1	500 537S	FUSIBLE PRIMAIRE 9/24V	PRIMARY FUSE 9/24V
2	504 253S	FUSIBLE SECONDAIRE 9V	SECONDARY FUSE 9V
3	507 121S	FUSIBLE SECONDAIRE 24V	SECONDARY FUSE 24V
4	117 980S	CARTE DE CONNEXION	CONNECTING BOARD
5	503 973S	TRANSFORMATEUR DE COMMANDE	CONTROL TRANSFORMER
6	503 362S	CONTACTEUR	CONTACTOR
7	117 982S	LIMANDE DE LIAISON	LINK CABLE
8	59 259	VARIATEUR	INVERTER
9	59 247	FAISCEAU SELF	SELF WIRES
10	59 249	FILTRE SELF	SELF FILTER
11	59 212	FAISCEAU CONSIGNE	ANALOG INPUT WIRE

Index	Désignation	Description
A	PLATINE DE PUISSANCE	POWER CONTROL BOARD
B	TRANSFORMATEUR 9/24V	TRANSFORMER 9/24V
C	FUSIBLE DE FREINAGE	BRAKING CIRCUIT FUSE
D	RELAIS THERMIQUE	THERMAL OVERLOAD RELAY
E	FUSIBLE PRIMAIRE 48V	PRIMARY FUSE 48V
F	CONTACTEUR	CONTACTOR
G	CONTACTEUR	CONTACTOR
H	PONT DE DIODES	TRANSFORMER
I	CARTE DE COMMANDE + TIMER	CONTROL + TIMER BOARD KIT
J	CARTE TIMER V.V.	TIMER V.V. BOARD
K	CARTE DE COMMANDE V.V.	V.V. CONTROL BOARD
L	ENSEMBLE CLAVIER DE COMMANDE	CONTROL PANEL ASSEMBLY

Machine	Voltage	A	B	C	D	E	F
53 331	400/50/3	117 995	503 972S	503 356S	503 376S	503 108S	503 362S
53 334	380/60/3						
53 337	440/60/3						
53 333	220/60/3	117 997	507 200S	502 098S	503 961S	507 206S	503 969S
53 335	230/50/3						
53 339	220/60/3						
53 338	400/50/3	59 245	503 970	-	-	-	-

Machine	Voltage	G	H	I	J	K	L
53 331	400/50/3	503 362S	511 620S	59 482	-	-	59 145
53 334	380/60/3						
53 337	440/60/3						
53 333	220/60/3	503 688 S	511 622S	-	-	-	-
53 335	230/50/3						
53 339	220/60/3						
53 338	400/50/3	-	-	-	59 269	59 270	59 234



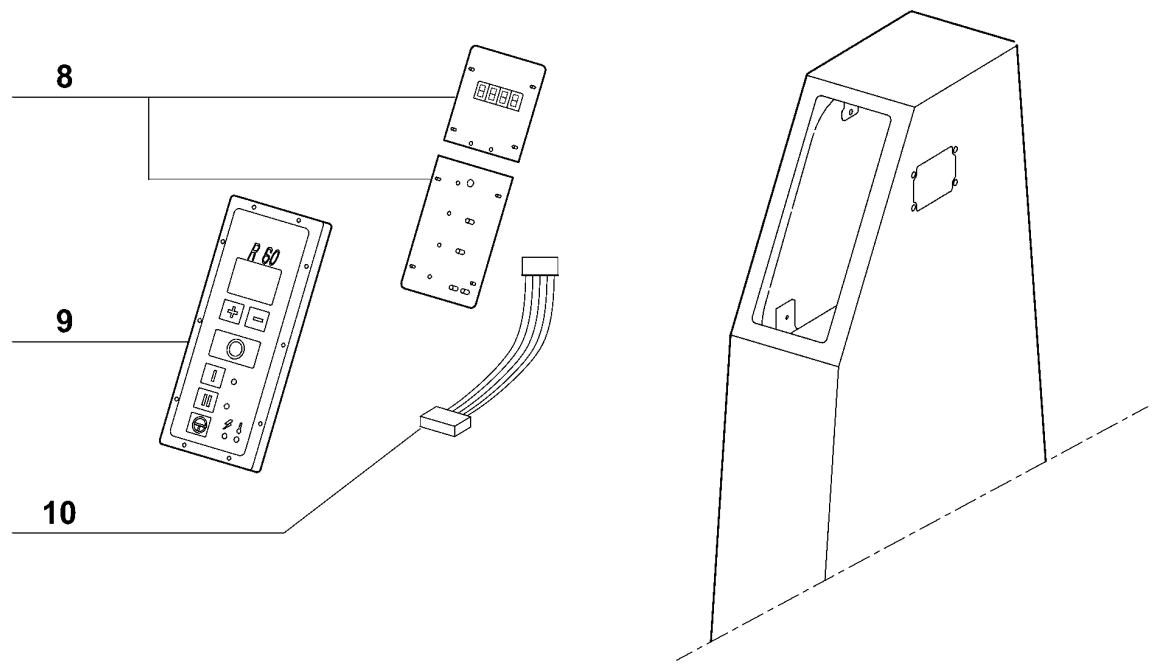
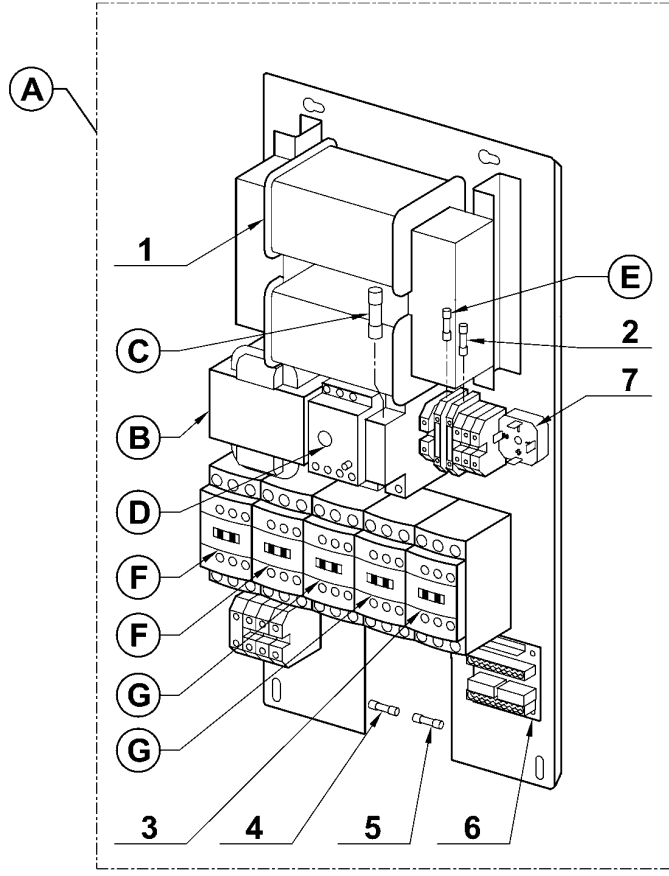
<i>Index</i>	<i>Pièce / Part</i>	<i>Désignation</i>	<i>Description</i>
1	59 128	ENSEMBLE CHARNIERE SECURITE BRAS	HINGE ARM ASSEMBLY
2	59 273	ENSEMBLE SECURITE BRAS	LID ARM SAFETY ASSEMBLY
3	501 258S	INTERRUPTEUR SECURITE NORMALEMENT FERME	NORMALLY CLOSED SAFETY SWITCH
4	507 250S	INTERRUPTEUR SECURITE NORMALEMENT OUVERT	NORMALLY OPENED SAFETY SWITCH
5	118 255S	JOINT PLAT DE CHARNIERE	HINGE FLAT SEAL
6	105 912S	CAME INTERRUPTEURS SECURITE	SAFETY SWITCHES CAM
7	118 126S	DOUILLE DE GUIDAGE	BUSHING
8	501 424S	BAGUE ETANCHEITE 20x30x7	SEALING RING 20x30x7
9	119 210S	TUBE DROIT	RIGHT LID TUBE
10	119 211S	TUBE GAUCHE	LEFT LID TUBE
11	59 514	ENSEMBLE ESSUIE COUVERCLE	LID WIPER ASSEMBLY
12	59 395	POIGNEE RACLEUR	BLIXER ARM HANDLE
13	59 515	RACLEURS SOUPLES COUVERCLE (Qté = 2)	LID SOFT WIPER (Qty = 2).
14	59 516	SUPPORT ESSUIE COUVERCLE	LID WIPER SUPPORT
15	59 505	ENSEMBLE SUPPORT COUVERCLE	LID SUPPORT ASSEMBLY
16	59 504	SUPPORT COUVERCLE	LID SUPPORT
17	118 132S	INTERRUPTEUR SECURITE COUVERCLE	LID SAFETY SWITCH
18	59 131	ENSEMBLE PINCES BRAS	ARM CLIPS ASSEMBLY
19	57 091	COUTEAU LISSE	STRAIGHT BLADE ASSEMBLY
20	57 092	COUTEAU CRANTE	COARSE SERRATED BLADE ASSEMBLY
21	57 093	COUTEAU DENTE	FINE SERRATED BLADE ASSEMBLY
22	105 905S	ECROU COUTEAU AVEC BAGUE PLASTIQUE	BLADE LOCKING NUT WITH PLASTIC WASHER
23	105 907S	RONDELLE PLASTIQUE INTEGREE	INTEGRATED PLASTIC WASHER
24	118 204S	BAGUE COUTEAU 14 mm	BLADE SPACER 14 mm
25	117 954S	LAME LISSE	STRAIGHT BLADE
26	118 205S	BAGUE COUTEAU 43 mm	BLADE SPACER 43 mm
27	117 932S	SUPPORT COUTEAU	BLADE SUPPORT
28	118 245S	LAME DENTEE	FINE SERRATED BLADE
29	118 290S	LAME CRANTE	COARSE SERRATED BLADE
30	118 268S	DEMONTE COUTEAU	BLADE DISMANTLING DEVICE
31	119 200S	CLEF DEMONTE COUTEAU	BLADE DISMANTLING WRENCH
32	117 940S	FACE ARRIERE	CASING ACCESS DOOR
33	118 257S	JOINT FACE ARRIERE	CASING ACCESS DOOR SEAL
34	118 127S	FAISCEAU INTERRUPTEUR SECURITE BRAS	LID ARM SAFETY SWITCH HARNESS
35	59 151	ENSEMBLE CLAVIER	CONTROL PANEL ASSEMBLY
36	59 162	ENSEMBLE AXE ARRIERE	BACK TILTING PIVOT ASSEMBLY
37	118 146S	ENTRETOISE AXE ARRIERE	BACK TILTING PIVOT SPACER
38	118 147S	RONDELLE APPUI ARRIERE	BACK THRUST WASHER
39	118 148S	DOUILLE PALIER ARRIERE	BACK BEARING BUSH
40	117 959S	BUTEE BASCULEMENT	TILTING STOP
41	507 250S	INTERRUPTEUR SECURITE BASCULEMENT	TILTING SAFETY SWITCH
42	117 939S	CAISSON	CASING
43	118 186S	PIED ARRIERE	CASING FOOT
44	59 313	CONE DE COUVERCLE	LID FUNNEL
45	59 318	APPUI DE COUVERCLE	LID GUIDE
46	119 259S	BUTEE DE CROCHET	LID LATCH RUBBER STOP
47	119 267S	CROCHET	LID LATCH
48	59 272	ENSEMBLE POIGNEE	HANDLE ASSEMBLY
49	59 520	COUVERCLE	LID
50	119 266S	JOINT DE COUVERCLE	LID SEAL
51	59 148	ENSEMBLE CUVE	BOWL ASSEMBLY
52	118 171S	BOUCHON SECURITE	SAFETY PLUG
53	59 222	ENSEMBLE JOINTS D'ARBRE	SHAFT SEALS ASSEMBLY
54	59 168	JOINT FACIAL	FACIAL SHAFT SEAL
55	118 153S	JOINT FOND DE CUVE	BOWL SEAL
56	507 054S	BAGUE A LEVRES 40x52x7	SHAFT SEAL 40x52x7

Index	Pièce / Part	Désignation	Description
57	507 050S	JOINT TORIQUE 120x3,5 mm	O-RING 120x3.5 mm
58	59 165	ENSEMBLE APPUIS DE CUVE (Qté = 3)	BOWL SUPPORTS ASSEMBLY (Qty = 3)
59	118 595S	APPUI CUVE PLASTIQUE	PLASTIC BOWL SUPPORT
60	117 928S	DOUILLE PORTE JOINTS	SEALS SOCKET
61	118 251S	JUPE HAUTE	UPPER MOTOR COVER
62	118 174S	DEFLECTEUR MOTEUR	MOTOR DEFLECTOR
63	59 198	ENSEMBLE SUPPORT MOTEUR	MOTOR SUPPORT ASSEMBLY
64	118 157S	ENSEMBLE INTERRUPTEUR SECURITE CUVE	BOWL SAFETY SWITCH ASSEMBLY
65	119 199S	INTERRUPTEUR SECURITE CUVE	BOWL SAFETY SWITCH
66	119 194S	FAISCEAU INTERRUPTEUR SECURITE CUVE	BOWL SAFETY SWITCH HARNESS
67	59 223	ENSEMBLE CAVALIER AXE BASCULEMENT	TILTING PIVOT STAPLE ASSEMBLY
68	118 298S	JUPE BASSE	LOWER MOTOR COVER
69	118 150S	DOUILLE MANCHON	SLEEVE BUSH
70	118 168S	MANCHON 132 mm	SLEEVE 132 mm
71	59 163	ENSEMBLE AXE AVANT	FRONT TILTING PIVOT ASSEMBLY
72	118 191S	PIEtement	STAND
73	117 958S	PIED AVANT	FRONT FOOT
74	59 161	ENSEMBLE LEVIER DE SERRAGE	LOCKING LEVER ASSEMBLY
75	118 142S	POIGNEE DE BASCULEMENT	TILTING HANDLE
76	208 582S	GOUPILLE AXE DE BASCULEMENT	TILTING SHAFT PIN
77	59 440	KIT BAGUE MOTEUR	MOTOR SLEEVE KIT
78	118 143S	RONDELLE D'APPUI AVANT	FRONT THRUST WASHER
79	118 144S	DOUILLE PALIER AVANT	FRONT BEARING BUSH
80	118 166S	ECROU REGLAGE BASCULEMENT	TILTING ADJUSTING NUT
81	117 956S	BOUCHON	COVER
82	59 496	ENSEMBLE COUVERCLE ET JOINT	LID AND GASKET ASSEMBLY
83	59 204	ENSEMBLE ROULETTE AR (NM)	REAR CASTOR ASSEMBLY (NM)
84	59 210	ENSEMBLE ROULETTE AR SEULE (NM)	SLANTED CASTOR ASSEMBLY (NM)
85	59 203	ENSEMBLE ROULETTE AV (NM)	FRONT CASTOR ASSEMBLY (NM)
86	59 209	ENSEMBLE ROULETTE AV SEULE (NM)	STRAIGHT CASTOR ASSEMBLY (NM)

Index	Désignation	Description
A	PLATINE DE PUISSANCE	POWER CONTROL BOARD
B	PASSE-FIL	POWER CORD PROTECTOR
C	CABLE	POWER CORD
M	MOTEUR	MOTOR

Machine	Voltage	A	B	C	M
54 331	400/50/3	119 180	59 160	504 272S	303 103S
54 334	380/60/3				303 137S
54 337	440/60/3				303 103S

Machine	Voltage	A	B	C	M
54 333	220/60/3	119 181	59 167	101 043S	303 123S
54 335	230/50/3				303 139S
54 339	220/60/3				303 123S



Index	Pièce / Part	Désignation	Description
1	503 973S	TRANSFORMATEUR 48V	TRANSFORMER 48V
2	500 537S	FUSIBLE PRIMAIRE 9/24V	PRIMARY FUSE 9/24V
3	503 362S	CONTACTEUR COMMUTATION	COMMUTATION CONTACTOR
4	504 253S	FUSIBLE SECONDAIRE 9V	SECONDARY FUSE 9V
5	507 121S	FUSIBLE SECONDAIRE 24V	SECONDARY FUSE 24V
6	117 980S	CARTE DE CONNEXION	CONNECTING BOARD
7	511 622S	PONT DE DIODES	TRANSFORMER
8	59 482	CARTE DE COMMANDE + TIMER	CONTROL + TIMER BOARD KIT
9	59 151	ENSEMBLE CLAVIER DE COMMANDE	CONTROL PANEL ASSEMBLY
10	117 982S	LIMANDE DE LIAISON	LINK CABLE

Index	Désignation	Description
A	PLATINE DE PUISSANCE	POWER CONTROL BOARD
B	TRANSFORMATEUR DE COMMANDE	CONTROL TRANSFORMER
C	FUSIBLE DE FREINAGE	BRAKING CIRCUIT FUSE
D	RELAIS THERMIQUE	THERMAL OVERLOAD RELAY
E	FUSIBLE PRIMAIRE 48V	PRIMARY FUSE 48V
F	CONTACTEUR	CONTACTOR
G	CONTACTEUR	CONTACTOR

Machine	Voltage	A	B	C	D
54 331	400/50/3	119 180	503 972S	503 356S	503 376S
54 334	380/60/3				
54 337	440/60/3				

Machine	Voltage	A	B	C	D
54 333	220/60/3	119 181	507 200S	502 098S	507 178S
54 335	230/50/3				
54 339	220/60/3				

Machine	Voltage	E	F	G
54 331	400/50/3	503 108S	503 362S	503 969S
54 334	380/60/3			
54 337	440/60/3			

Machine	Voltage	E	F	G
54 333	220/60/3	507 206S	503 969S	503 688S
54 335	230/50/3			
54 339	220/60/3			

Serial number - XXX - - - - - or XXX - - - - -

N° de série - XXX - - - - - ou XXX - - - - -

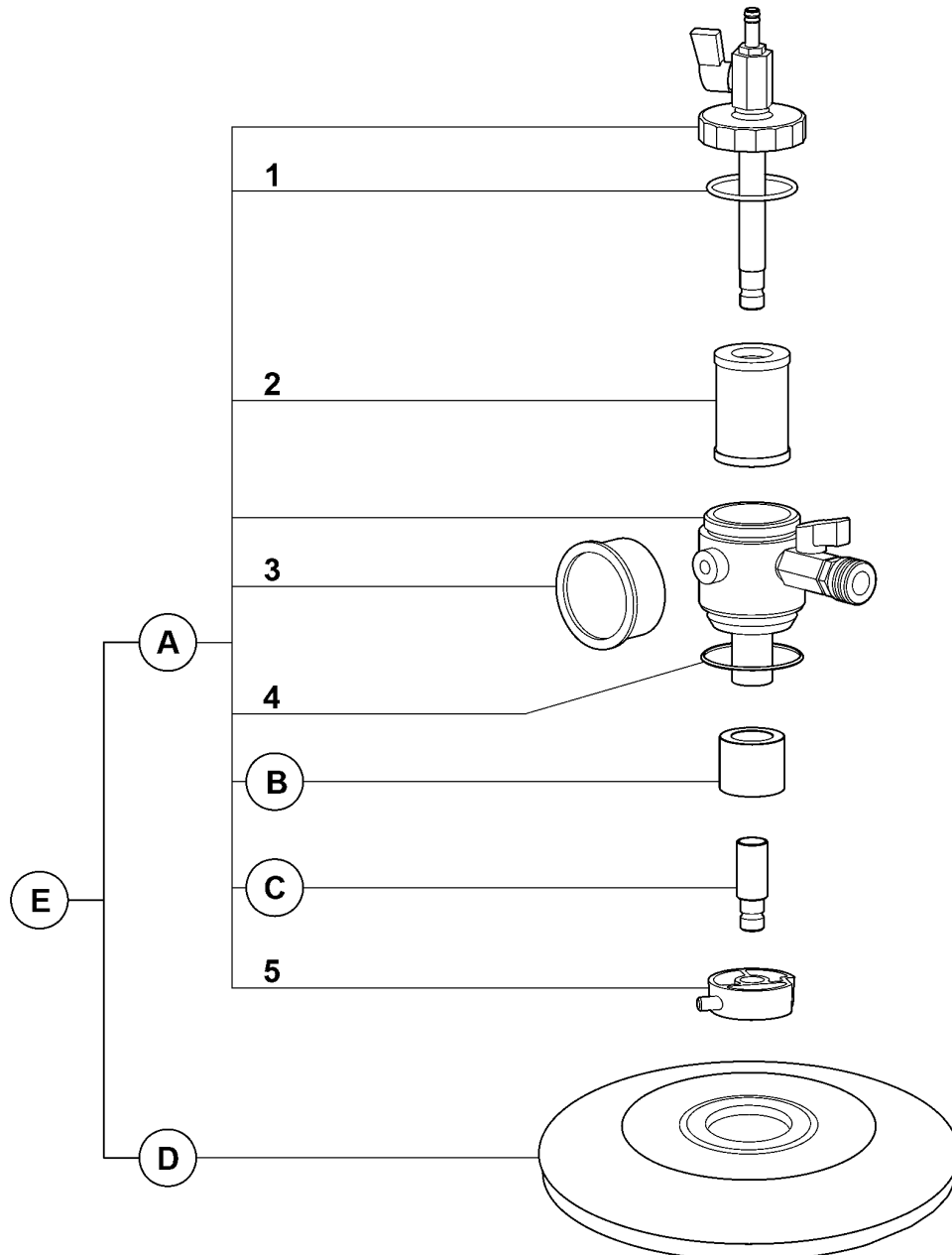
Where XXX set for:

Où XXX vaut :

R8 096
R10D 116 117 118
R20D 119 120 121

R8E 512 513 593
R10E 514 515 594
R15E 516 517 595
R20E 518 519 596

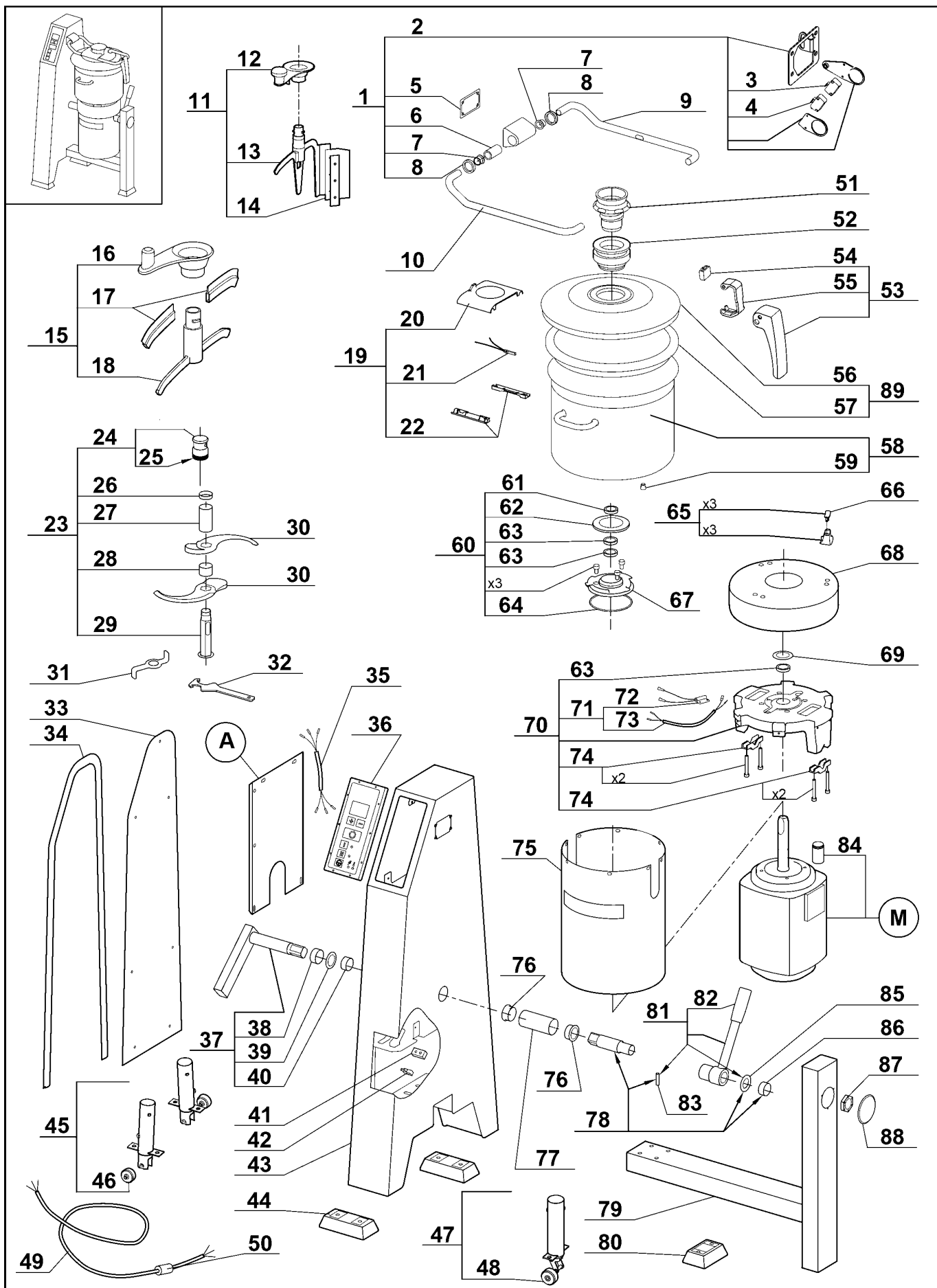
R23A 610 626
R30A 611 627 623
R45A 612 628 624
R60A 613 629



<i>Index</i>	<i>Pièce / Part</i>	<i>Désignation</i>	<i>Description</i>
1	500 545S	JOINT TORIQUE SUPERIEUR	UPPER VACUUM SEAL
2	500 547S	FILTRE	FILTER
3	500 548S	MANOMETRE	VACUUM GAUGE
4	500 546S	JOINT TORIQUE INFERIEUR	LOWER VACUUM SEAL
5	29 174	CLOCHE ADAPTATEUR SOUS VIDE	VACUUM NUT

<i>Index</i>	<i>Désignation</i>	<i>Description</i>
A	ADAPTATEUR SOUS VIDE	ADAPTATION VACUUM KIT
B	GUIDE SOUS VIDE	VACUUM KIT GUIDE
C	RALLONGE SOUS VIDE	VACUUM KIT ADAPTOR
D	COUVERCLE A SOUS VIDE	SERIES A VACUUM LID
E	KIT A SOUS VIDE	SERIES A VACUUM KIT

Type	A	B	C	D	E
R8 R10D R20D	29 076				
R8E R10E R15E R20E					
R23A				59 468	59 522
R30A				59 469	59 523
R45A				59 470	59 524
R60A				59 471	59 525

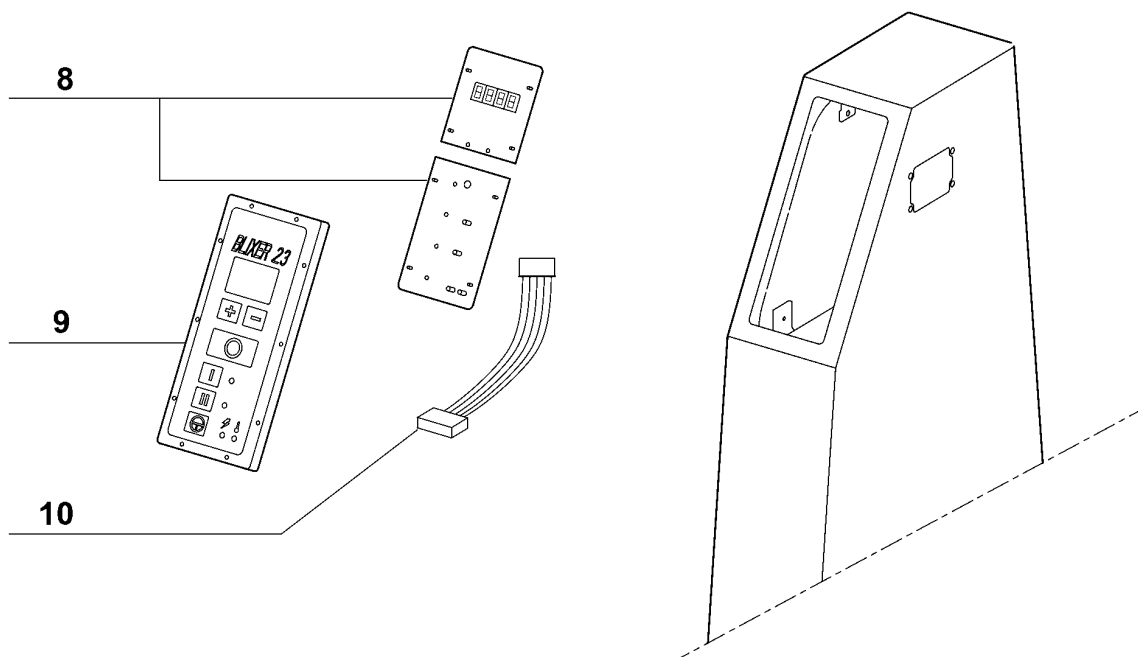
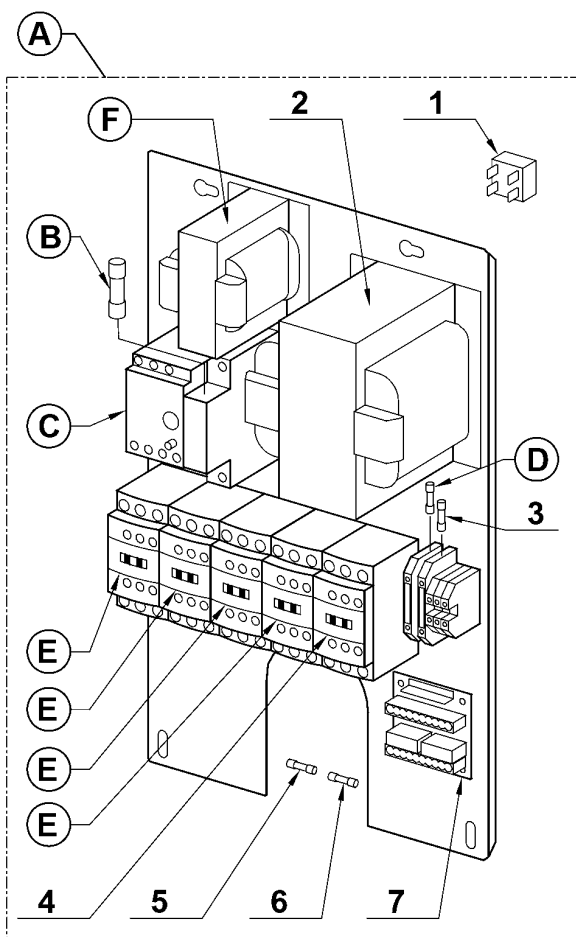


<i>Index</i>	<i>Pièce / Part</i>	<i>Désignation</i>	<i>Description</i>
1	59 128	ENSEMBLE CHARNIERE SECURITE BRAS	HINGE ARM ASSEMBLY
2	59 273	ENSEMBLE SECURITE BRAS	LID ARM SAFETY ASSEMBLY
3	501 258S	INTERRUPTEUR SECURITE NORMALEMENT FERME	NORMALLY CLOSED SAFETY SWITCH
4	507 250S	INTERRUPTEUR SECURITE NORMALEMENT OUVERT	NORMALLY OPENED SAFETY SWITCH
5	118 255S	JOINT PLAT DE CHARNIERE	HINGE FLAT SEAL
6	105 912S	CAME INTERRUPTEURS SECURITE	SAFETY SWITCHES CAM
7	118 126S	DOUILLE DE GUIDAGE	BUSHING
8	501 424S	BAGUE ETANCHEITE 20x30x7	SEALING RING 20x30x7
9	119 204S	TUBE DROIT	RIGHT LID TUBE
10	119 205S	TUBE GAUCHE	LEFT LID TUBE
11	59 600	ENSEMBLE BRAS BLIXER	BLIXER BOWL SCRAPER ASSEMBLY
12	59 604	POIGNEE BRAS BLIXER	BLIXER BOWL SCRAPER HANDLE
13	59 605	ESSUIE COUVERCLE	LID WIPER
14	59 219	ENSEMBLE RACLEUR SOUPLE	SOFT SCRAPER ASSEMBLY
15	59 501	ENSEMBLE ESSUIE COUVERCLE	LID WIPER ASSEMBLY
16	59 395	POIGNEE RACLEUR	BLIXER ARM HANDLE
17	59 502	RACLEURS SOUPLES COUVERCLE (Qté = 2)	LID SOFT WIPER (Qty = 2).
18	59 503	SUPPORT ESSUIE COUVERCLE	LID WIPER SUPPORT
19	59 504	ENSEMBLE SUPPORT COUVERCLE	LID SUPPORT ASSEMBLY
20	59 505	SUPPORT COUVERCLE	LID SUPPORT
21	118 132S	INTERRUPTEUR SECURITE COUVERCLE	LID SAFETY SWITCH
22	59 131	ENSEMBLE PINCES BRAS	ARM CLIPS ASSEMBLY
23	57 071	COUTEAU DENTE BLIXER	FINE SERRATED BLIXER BLADE ASSEMBLY
24	105 904S	ECROU COUTEAU AVEC BAGUE PLASTIQUE	BLADE LOCKING NUT WITH PLASTIC WASHER
25	105 906S	RONDELLE PLASTIQUE INTEGREE	INTEGRATED PLASTIC WASHER
26	118 201S	BAGUE COUTEAU 10 mm	BLADE SPACER 10 mm
27	119 131S	BAGUE COUTEAU 81 mm	BLADE SPACER 81 mm
28	118 200S	BAGUE COUTEAU 32 mm	BLADE SPACER 32 mm
29	117 930S	SUPPORT COUTEAU	BLADE SUPPORT
30	118 292S	LAME DENTEE	FINE SERRATED BLADE
31	118 268S	DEMONTE COUTEAU	BLADE DISMANTLING DEVICE
32	119 200S	CLEF DEMONTE COUTEAU	BLADE DISMANTLING WRENCH
33	117 935S	FACE ARRIERE	CASING ACCESS DOOR
34	118 256S	JOINT FACE ARRIERE	CASING ACCESS DOOR SEAL
35	118 127S	FAISCEAU INTERRUPTEUR SECURITE BRAS	LID ARM SAFETY SWITCH HARNESS
36	59 157	ENSEMBLE CLAVIER	CONTROL PANEL ASSEMBLY
37	59 156	ENSEMBLE AXE ARRIERE	BACK TILTING PIVOT ASSEMBLY
38	118 146S	ENTRETOISE AXE ARRIERE	BACK TILTING PIVOT SPACER
39	118 147S	RONDELLE APPUI ARRIERE	BACK THRUST WASHER
40	118 148S	DOUILLE PALIER ARRIERE	BACK BEARING BUSH
41	117 959S	BUTEE BASCULEMENT	TILTING STOP
42	507 250S	INTERRUPTEUR SECURITE BASCULEMENT	TILTING SAFETY SWITCH
43	117 934S	CAISSON	CASING
44	118 186S	PIED ARRIERE	CASING FOOT
45	59 204	ENSEMBLE ROULETTE AR (NM)	REAR CASTOR ASSEMBLY (NM)
46	59 210	ENSEMBLE ROULETTE AR SEULE (NM)	SLANTED CASTOR ASSEMBLY (NM)
47	59 203	ENSEMBLE ROULETTE AV (NM)	FRONT CASTOR ASSEMBLY (NM)
48	59 209	ENSEMBLE ROULETTE AV SEULE (NM)	STRAIGHT CASTOR ASSEMBLY (NM)
49	502 686S	CABLE	POWER CORD
50	515 515S	PASSE FIL	POWER CORD PROTECTOR
51	59 313	CONE DE COUVERCLE	LID FUNNEL
52	59 318	APPUI DE COUVERCLE	LID GUIDE
53	59 272	ENSEMBLE POIGNEE	HANDLE ASSEMBLY
54	119 259S	BUTEE DE CROCHET	LID LATCH RUBBER STOP
55	119 267S	CROCHET	LID LATCH
56	59 517	COUVERCLE	LID

Index	Pièce / Part	Désignation	Description
57	119 266S	JOINT DE COUVERCLE	LID SEAL
58	59 155	ENSEMBLE CUVE	BOWL ASSEMBLY
59	118 171S	BOUCHON SECURITE	SAFETY PLUG
60	59 221	ENSEMBLE JOINTS D'ARBRE	SHAFT SEALS ASSEMBLY
61	507 168S	JOINT FACIAL	FACIAL SHAFT SEAL
62	118 153S	JOINT FOND DE CUVE	BOWL SEAL
63	501 105S	BAGUE A LEVRES 30x40x7	SHAFT SEAL 30x40x7
64	507 050S	JOINT TORIQUE 120x3,5 mm	O-RING 120x3.5 mm
65	59 165	ENSEMBLE APPUIS DE CUVE (Qté = 3)	BOWL SUPPORTS ASSEMBLY (Qty = 3)
66	118 595S	APPUI CUVE PLASTIQUE	PLASTIC BOWL SUPPORT
67	117 922S	DOUILLE PORTE JOINTS	SEALS SOCKET
68	118 151S	JUPE HAUTE	UPPER MOTOR COVER
69	118 155S	DEFLECTEUR MOTEUR	MOTOR DEFLECTOR
70	59 197	ENSEMBLE SUPPORT MOTEUR	MOTOR SUPPORT ASSEMBLY
71	118 157S	ENSEMBLE INTERRUPTEUR SECURITE CUVE	BOWL SAFETY SWITCH ASSEMBLY
72	119 199S	INTERRUPTEUR SECURITE CUVE	BOWL SAFETY SWITCH
73	119 194S	FAISCEAU INTERRUPTEUR SECURITE CUVE	BOWL SAFETY SWITCH HARNESS
74	59 223	ENSEMBLE CAVALIER AXE BASCULEMENT	TILTING PIVOT STAPLE ASSEMBLY
75	118 296S	JUPE BASSE	LOWER MOTOR COVER
76	118 150S	DOUILLE MANCHON	SLEEVE BUSH
77	118 156S	MANCHON 87 mm	SLEEVE 87 mm
78	59 137	ENSEMBLE AXE AVANT	FRONT TILTING PIVOT ASSEMBLY
79	118 189S	PIEtement	STAND
80	117 958S	PIED AVANT	FRONT FOOT
81	59 138	ENSEMBLE LEVIER DE SERRAGE	LOCKING LEVER ASSEMBLY
82	118 142S	POIGNEE DE BASCULEMENT	TILTING HANDLE
83	208 582S	GOUPILLE AXE DE BASCULEMENT	TILTING SHAFT PIN
84	59 439	KIT BAGUE MOTEUR	MOTOR SLEEVE KIT
85	118 143S	RONDELLE D'APPUI AVANT	FRONT THRUST WASHER
86	118 144S	DOUILLE PALIER AVANT	FRONT BEARING BUSH
87	118 166S	ECROU REGLAGE BASCULEMENT	TILTING ADJUSTING NUT
88	117 956S	BOUCHON	COVER
89	59 493	ENSEMBLE COUVERCLE ET JOINT	LID AND GASKET ASSEMBLY

Index	Désignation	Description
A	PLATINE DE PUISSANCE	POWER CONTROL BOARD
M	MOTEUR	MOTOR

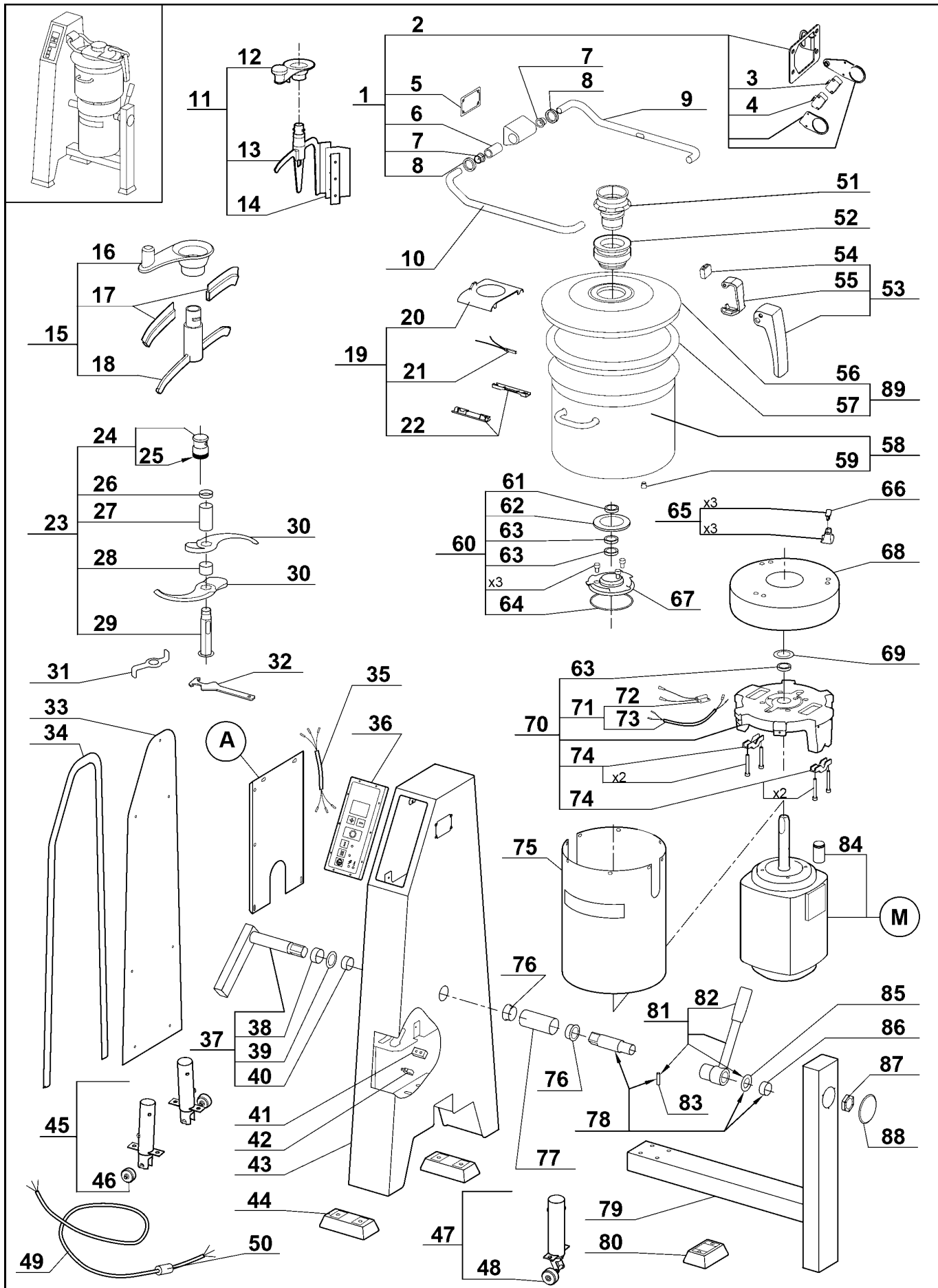
Machine	Voltage	A	M
51 341	400/50/3	117 987	303 062S
51 345	230/50/3	117 989	303 109S



<i>index</i>	<i>Pièce / Part</i>	<i>Désignation</i>	<i>Description</i>
1	511 620S	PONT DE DIODES	RECTIFIER BRIDGE
2	503 353S	TRANSFORMATEUR 48V	TRANSFORMER 48V
3	500 537S	FUSIBLE PRIMAIRE 9/24V	PRIMARY FUSE 9/24V
4	507 174S	CONTACTEUR	CONTACTOR
5	504 253S	FUSIBLE SECONDAIRE 9V	SECONDARY FUSE 9V
6	503 106S	FUSIBLE SECONDAIRE 24V	SECONDARY FUSE 24V
7	117 980S	CARTE DE CONNEXION	CONNECTING BOARD
8	59 482	CARTE DE COMMANDE + TIMER	CONTROL + TIMER BOARD KIT
9	59 154	ENSEMBLE CLAVIER DE COMMANDE	CONTROL PANEL ASSEMBLY
10	117 982S	LIMANDE DE LIAISON	LINK CABLE

<i>Index</i>	<i>Désignation</i>	<i>Description</i>
A	PLATINE DE PUISSANCE	POWER CONTROL BOARD
B	FUSIBLE DE FREINAGE	BRACKING CIRCUIT FUSE
C	RELAIS THERMIQUE	THERMAL OVERLOAD RELAY
D	FUSIBLE PRIMAIRE 48V	PRIMARY FUSE 48V
E	CONTACTEUR	CONTACTOR
F	TRANSFORMATEUR DE COMMANDE	CONTROL TRANSFORMER

Machine	Voltage	A	B	C	D	E	F
51 341	400/50/3	117 987	503 355S	503 354S	500 537S	503 363S	503 352S
51 345	230/50/3	117 989	503 356S	503 376S	503 108S	503 364S	507 200S



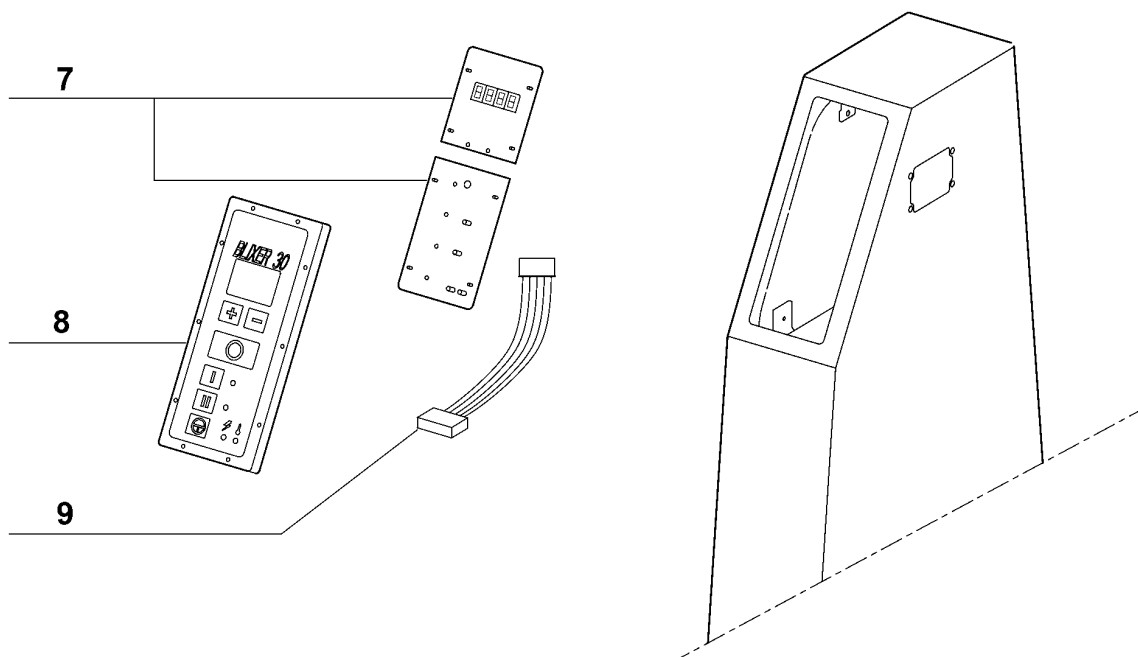
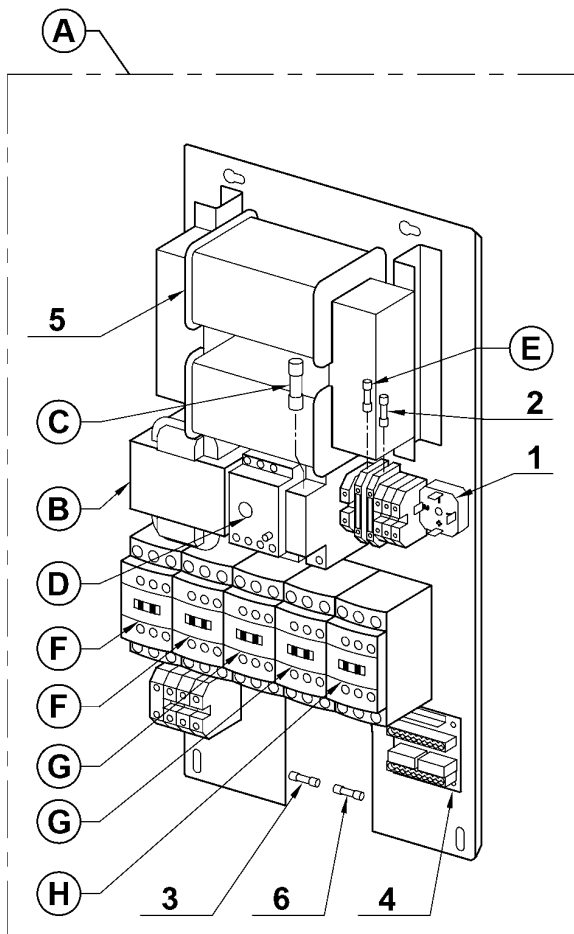
Index	Pièce / Part	Désignation	Description
1	59 128	ENSEMBLE CHARNIERE SECURITE BRAS	HINGE ARM ASSEMBLY
2	59 273	ENSEMBLE SECURITE BRAS	LID ARM SAFETY ASSEMBLY
3	501 258S	INTERRUPTEUR SECURITE NORMALEMENT FERME	NORMALLY CLOSED SAFETY SWITCH
4	507 250S	INTERRUPTEUR SECURITE NORMALEMENT OUVERT	NORMALLY OPENED SAFETY SWITCH
5	118 255S	JOINT PLAT DE CHARNIERE	HINGE FLAT SEAL
6	105 912S	CAME INTERRUPTEURS SECURITE	SAFETY SWITCHES CAM
7	118 126S	DOUILLE DE GUIDAGE	BUSHING
8	501 424S	BAGUE ETANCHEITE 20x30x7	SEALING RING 20x30x7
9	119 204S	TUBE DROIT	RIGHT LID TUBE
10	119 205S	TUBE GAUCHE	LEFT LID TUBE
11	59 601	ENSEMBLE BRAS BLIXER	BLIXER BOWL SCRAPER ASSEMBLY
12	59 604	POIGNEE BRAS BLIXER	BLIXER BOWL SCRAPER HANDLE
13	59 606	ESSUIE COUVERCLE	LID WIPER
14	59 219	ENSEMBLE RACLEUR SOUPLE	SOFT SCRAPER ASSEMBLY
15	59 506	ENSEMBLE ESSUIE COUVERCLE	LID WIPER ASSEMBLY
16	59 395	POIGNEE RACLEUR	BLIXER ARM HANDLE
17	59 507	RACLEURS SOUPLES COUVERCLE (Qté = 2)	LID SOFT WIPER (Qty = 2).
18	59 508	SUPPORT ESSUIE COUVERCLE	LID WIPER SUPPORT
19	59 504	ENSEMBLE SUPPORT COUVERCLE	LID SUPPORT ASSEMBLY
20	59 505	SUPPORT COUVERCLE	LID SUPPORT
21	118 132S	INTERRUPTEUR SECURITE COUVERCLE	LID SAFETY SWITCH
22	59 131	ENSEMBLE PINCES BRAS	ARM CLIPS ASSEMBLY
23	57 076	COUTEAU DENTE BLIXER	FINE SERRATED BLIXER BLADE ASSEMBLY
24	105 904S	ECROU COUTEAU AVEC BAGUE PLASTIQUE	BLADE LOCKING NUT WITH PLASTIC WASHER
25	105 906S	RONDELLE PLASTIQUE INTEGREE	INTEGRATED PLASTIC WASHER
26	118 201S	BAGUE COUTEAU 10 mm	BLADE SPACER 10 mm
27	119 131S	BAGUE COUTEAU 81 mm	BLADE SPACER 81 mm
28	118 200S	BAGUE COUTEAU 32 mm	BLADE SPACER 32 mm
29	117 930S	SUPPORT COUTEAU	BLADE SUPPORT
30	118 241S	LAME DENTEE	FINE SERRATED BLADE
31	118 268S	DEMONTE COUTEAU	BLADE DISMANTLING DEVICE
32	119 200S	CLEF DEMONTE COUTEAU	BLADE DISMANTLING WRENCH
33	117 935S	FACE ARRIERE	CASING ACCESS DOOR
34	118 256S	JOINT FACE ARRIERE	CASING ACCESS DOOR SEAL
35	118 127S	FAISCEAU INTERRUPTEUR SECURITE BRAS	LID ARM SAFETY SWITCH HARNESS
36	59 140	ENSEMBLE CLAVIER	CONTROL PANEL ASSEMBLY
37	59 135	ENSEMBLE AXE ARRIERE	BACK TILTING PIVOT ASSEMBLY
38	118 146S	ENTRETOISE AXE ARRIERE	BACK TILTING PIVOT SPACER
39	118 147S	RONDELLE APPUI ARRIERE	BACK THRUST WASHER
40	118 148S	DOUILLE PALIER ARRIERE	BACK BEARING BUSH
41	117 959S	BUTEE BASCULEMENT	TILTING STOP
42	507 007S	INTERRUPTEUR SECURITE BASCULEMENT	TILTING SAFETY SWITCH
43	117 934S	CAISSON	CASING
44	118 186S	PIED ARRIERE	CASING FOOT
45	59 204	ENSEMBLE ROULETTE AR (NM)	REAR CASTOR ASSEMBLY (NM)
46	59 210	ENSEMBLE ROULETTE AR SEULE (NM)	SLANTED CASTOR ASSEMBLY (NM)
47	59 203	ENSEMBLE ROULETTE AV (NM)	FRONT CASTOR ASSEMBLY (NM)
48	59 209	ENSEMBLE ROULETTE AV SEULE (NM)	STRAIGHT CASTOR ASSEMBLY (NM)
49	502 687S	CABLE	POWER CORD
50	501 773S	PASSE FIL	POWER CORD PROTECTOR
51	59 313	CONE DE COUVERCLE	LID FUNNEL
52	59 318	APPUI DE COUVERCLE	LID GUIDE
53	59 272	ENSEMBLE POIGNEE	HANDLE ASSEMBLY
54	119 259S	BUTEE DE CROCHET	LID LATCH RUBBER STOP
55	119 267S	CROCHET	LID LATCH
56	59 518	COUVERCLE	LID


BLIXER 30 A
N° de série / Serial number
 - 615 - - - - -

<i>Index</i>	<i>Pièce / Part</i>	<i>Désignation</i>	<i>Description</i>
57	119 266S	JOINT DE COUVERCLE	LID SEAL
58	59 132	ENSEMBLE CUVE	BOWL ASSEMBLY
59	118 171S	BOUCHON SECURITE	SAFETY PLUG
60	59 221	ENSEMBLE JOINTS D'ARBRE	SHAFT SEALS ASSEMBLY
61	507 168S	JOINT FACIAL	FACIAL SHAFT SEAL
62	118 153S	JOINT FOND DE CUVE	BOWL SEAL
63	501 105S	BAGUE A LEVRES 30x40x7	SHAFT SEAL 30x40x7
64	507 050S	JOINT TORIQUE 120x3,5 mm	O-RING 120x3.5 mm
65	59 165	ENSEMBLE APPUIS DE CUVE (Qté = 3)	BOWL SUPPORTS ASSEMBLY (Qty = 3)
66	118 595S	APPUI CUVE PLASTIQUE	PLASTIC BOWL SUPPORT
67	117 922S	DOUILLE PORTE JOINTS	SEALS SOCKET
68	118 151S	JUPE HAUTE	UPPER MOTOR COVER
69	118 155S	DEFLECTEUR MOTEUR	MOTOR DEFLECTOR
70	59 197	ENSEMBLE SUPPORT MOTEUR	MOTOR SUPPORT ASSEMBLY
71	118 157S	ENSEMBLE INTERRUPTEUR SECURITE CUVE	BOWL SAFETY SWITCH ASSEMBLY
72	119 199S	INTERRUPTEUR SECURITE CUVE	BOWL SAFETY SWITCH
73	119 194S	FAISCEAU INTERRUPTEUR SECURITE CUVE	BOWL SAFETY SWITCH HARNESS
74	59 223	ENSEMBLE CAVALIER AXE BASCULEMENT	TILTING PIVOT STAPLE ASSEMBLY
75	118 296S	JUPE BASSE	LOWER MOTOR COVER
76	118 150S	DOUILLE MANCHON	SLEEVE BUSH
77	118 149S	MANCHON 107 mm	SLEEVE 107 mm
78	59 137	ENSEMBLE AXE AVANT	FRONT TILTING PIVOT ASSEMBLY
79	117 936S	PIEtement	STAND
80	117 958S	PIED AVANT	FRONT FOOT
81	59 138	ENSEMBLE LEVIER DE SERRAGE	LOCKING LEVER ASSEMBLY
82	118 142S	POIGNEE DE BASCULEMENT	TILTING HANDLE
83	208 582S	GOUPILLE AXE DE BASCULEMENT	TILTING SHAFT PIN
84	59 439	KIT BAGUE MOTEUR	MOTOR SLEEVE KIT
85	118 143S	RONDELLE D'APPUI AVANT	FRONT THRUST WASHER
86	118 144S	DOUILLE PALIER AVANT	FRONT BEARING BUSH
87	118 166S	ECROU REGLAGE BASCULEMENT	TILTING ADJUSTING NUT
88	117 956S	BOUCHON	COVER
89	59 494	ENSEMBLE COUVERCLE ET JOINT	LID AND GASKET ASSEMBLY

<i>Index</i>	<i>Désignation</i>	<i>Description</i>
A	PLATINE DE PUISSANCE	POWER CONTROL BOARD
M	MOTEUR	MOTOR

Machine	Voltage	A	M
52 341	400/50/3	119 178	303 134S
52 345	230/50/3	119 179	303 138S

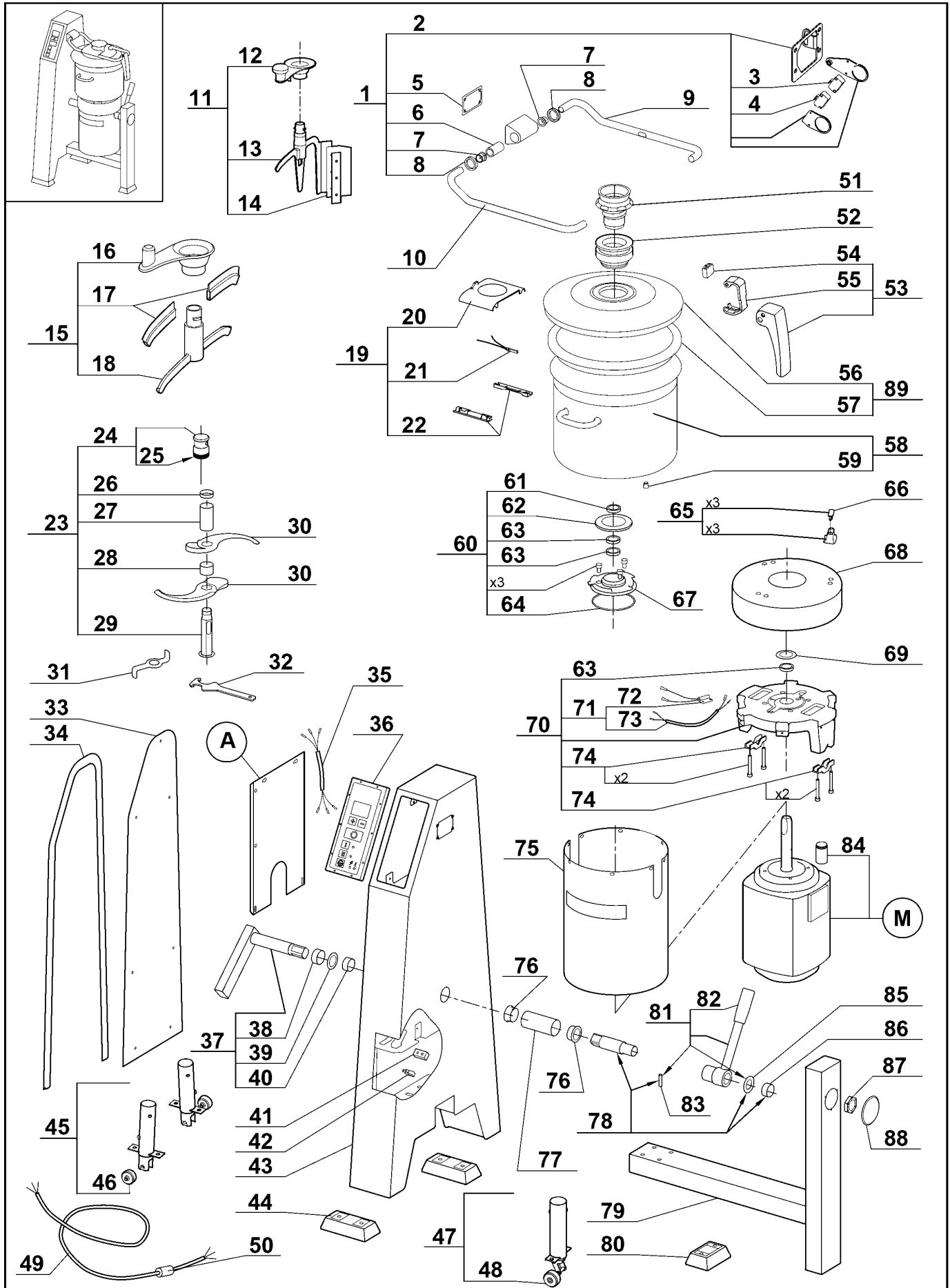


Index	Pièce / Part	Désignation	Description
1	511 620S	PONT DE DIODES	RECTIFIER BRIDGE
2	500 537S	FUSIBLE PRIMAIRE 9/24V	PRIMARY FUSE 9/24V
3	504 253S	FUSIBLE SECONDAIRE 9V	SECONDARY FUSE 9V
4	117 980S	CARTE DE CONNEXION	CONNECTING BOARD
5	503 971S	TRANSFORMATEUR 48V	TRANSFORMER 48V
6	507 121S	FUSIBLE SECONDAIRE 24V	SECONDARY FUSE 24V
7	59 482	CARTE DE COMMANDE + TIMER	CONTROL + TIMER BOARD KIT
8	59 140	ENSEMBLE CLAVIER DE COMMANDE	CONTROL PANEL ASSEMBLY
9	117 982S	LIMANDE DE LIAISON	LINK CABLE

Index	Désignation	Description
A	PLATINE DE PUISSANCE	POWER CONTROL BOARD
B	TRANSFORMATEUR DE COMMANDE	CONTROL TRANSFORMER
C	FUSIBLE DE FREINAGE	BRAKING CIRCUIT FUSE
D	RELAIS THERMIQUE	THERMAL OVERLOAD RELAY
E	FUSIBLE PRIMAIRE 48V	PRIMARY FUSE 48V
F	CONTACTEUR	CONTACTOR
G	CONTACTEUR	CONTACTOR
H	CONTACTEUR	CONTACTOR

Machine	Voltage	A	B	C	D
52 341	400/50/3	119 178	503 970S	503 356S	503 960S
52 345	230/50/3	119 179	507 200S	502 495S	503 376S

Machine	Voltage	E	F	G	H
52 341	400/50/3	503 106S	503 363S	503 364S	507 174S
52 345	230/50/3	504 257S	503 362S		



Index	Pièce / Part	Désignation	Description
1	59 128	ENSEMBLE CHARNIERE SECURITE BRAS	HINGE ARM ASSEMBLY
2	59 273	ENSEMBLE SECURITE BRAS	LID ARM SAFETY ASSEMBLY
3	501 258S	INTERRUPTEUR SECURITE NORMALEMENT FERME	NORMALLY CLOSED SAFETY SWITCH
4	507 250S	INTERRUPTEUR SECURITE NORMALEMENT OUVERT	NORMALLY OPENED SAFETY SWITCH
5	118 255S	JOINT PLAT DE CHARNIERE	HINGE FLAT SEAL
6	105 912S	CAME INTERRUPTEURS SECURITE	SAFETY SWITCHES CAM
7	118 126S	DOUILLE DE GUIDAGE	BUSHING
8	501 424S	BAGUE ETANCHEITE 20x30x7	SEALING RING 20x30x7
9	119 204S	TUBE DROIT	RIGHT LID TUBE
10	119 205S	TUBE GAUCHE	LEFT LID TUBE
11	59 602	ENSEMBLE BRAS BLIXER	BLIXER BOWL SCRAPER ASSEMBLY
12	59 604	POIGNEE BRAS BLIXER	BLIXER BOWL SCRAPER HANDLE
13	59 607	ESSUIE COUVERCLE	LID WIPER
14	59 220	ENSEMBLE RACLEUR SOUPLE	SOFT SCRAPER ASSEMBLY
15	59 511	ENSEMBLE ESSUIE COUVERCLE	LID WIPER ASSEMBLY
16	59 395	POIGNEE RACLEUR	BLIXER ARM HANDLE
17	59 512	RACLEURS SOUPLES COUVERCLE (Qté = 2)	LID SOFT WIPER (Qty = 2).
18	59 513	SUPPORT ESSUIE COUVERCLE	LID WIPER SUPPORT
19	59 504	ENSEMBLE SUPPORT COUVERCLE	LID SUPPORT ASSEMBLY
20	59 505	SUPPORT COUVERCLE	LID SUPPORT
21	118 132S	INTERRUPTEUR SECURITE COUVERCLE	LID SAFETY SWITCH
22	59 131	ENSEMBLE PINCES BRAS	ARM CLIPS ASSEMBLY
23	57 083	COUTEAU DENTE BLIXER	FINE SERRATED BLIXER BLADE ASSEMBLY
24	105 905S	ECROU COUTEAU AVEC BAGUE PLASTIQUE	BLADE LOCKING NUT WITH PLASTIC WASHER
25	105 907S	RONDELLE PLASTIQUE INTEGREE	INTEGRATED PLASTIC WASHER
26	118 204S	BAGUE COUTEAU 14 mm	BLADE SPACER 14 mm
27	119 132S	BAGUE COUTEAU 111 mm	BLADE SPACER 111 mm
28	118 205S	BAGUE COUTEAU 43 mm	BLADE SPACER 43 mm
29	117 932S	SUPPORT COUTEAU	BLADE SUPPORT
30	118 243S	LAME DENTEE	FINE SERRATED BLADE
31	118 268S	DEMONTE COUTEAU	BLADE DISMANTLING DEVICE
32	119 200S	CLEF DEMONTE COUTEAU	BLADE DISMANTLING WRENCH
33	117 940S	FACE ARRIERE	CASING ACCESS DOOR
34	118 257S	JOINT FACE ARRIERE	CASING ACCESS DOOR SEAL
35	118 127S	FAISCEAU INTERRUPTEUR SECURITE BRAS	LID ARM SAFETY SWITCH HARNESS
36	59 146	ENSEMBLE CLAVIER	CONTROL PANEL ASSEMBLY
37	59 135	ENSEMBLE AXE ARRIERE	BACK TILTING PIVOT ASSEMBLY
38	118 146S	ENTRETOISE AXE ARRIERE	BACK TILTING PIVOT SPACER
39	118 147S	RONDELLE APPUI ARRIERE	BACK THRUST WASHER
40	118 148S	DOUILLE PALIER ARRIERE	BACK BEARING BUSH
41	117 959S	BUTEE BASCULEMENT	TILTING STOP
42	507 250S	INTERRUPTEUR SECURITE BASCULEMENT	TILTING SAFETY SWITCH
43	117 939S	CAISSON	CASING
44	118 186S	PIED ARRIERE	CASING FOOT
45	59 204	ENSEMBLE ROULETTE AR (NM)	REAR CASTOR ASSEMBLY (NM)
46	59 210	ENSEMBLE ROULETTE AR SEULE (NM)	SLANTED CASTOR ASSEMBLY (NM)
47	59 203	ENSEMBLE ROULETTE AV (NM)	FRONT CASTOR ASSEMBLY (NM)
48	59 209	ENSEMBLE ROULETTE AV SEULE (NM)	STRAIGHT CASTOR ASSEMBLY (NM)
49	101 043S	CABLE	POWER CORD
50	59 167	PASSE FIL	POWER CORD PROTECTOR
51	59 313	CONE DE COUVERCLE	LID FUNNEL
52	59 318	APPUI DE COUVERCLE	LID GUIDE
53	59 272	ENSEMBLE POIGNEE	HANDLE ASSEMBLY
54	119 259S	BUTEE DE CROCHET	LID LATCH RUBBER STOP
55	119 267S	CROCHET	LID LATCH
56	59 519	COUVERCLE	LID



BLIXER 45 A

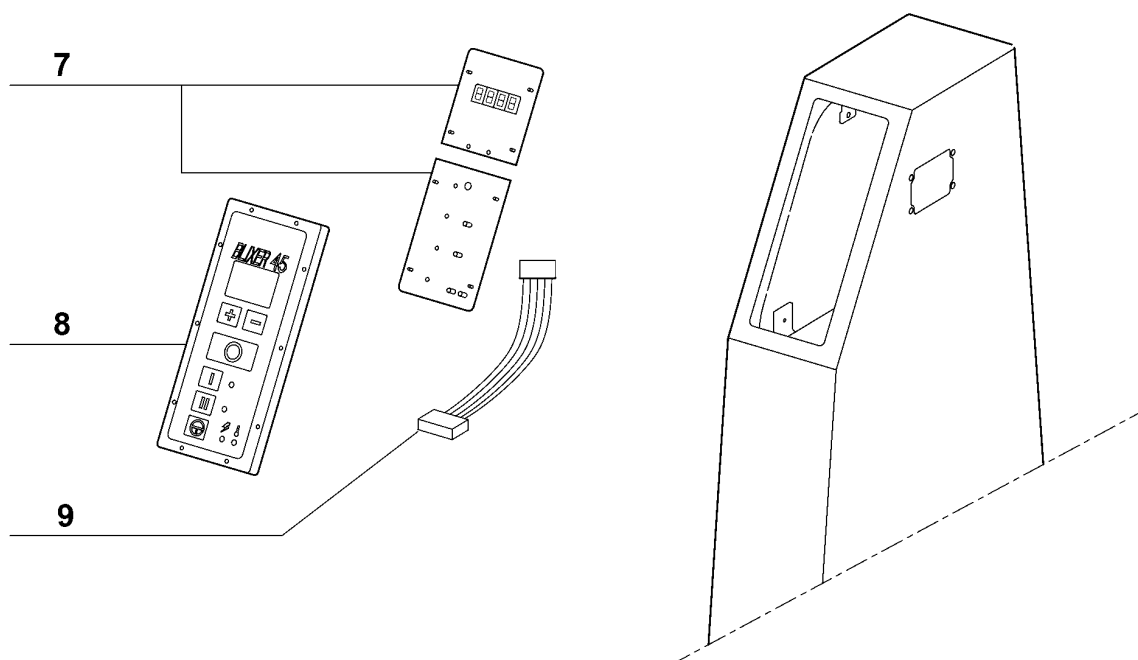
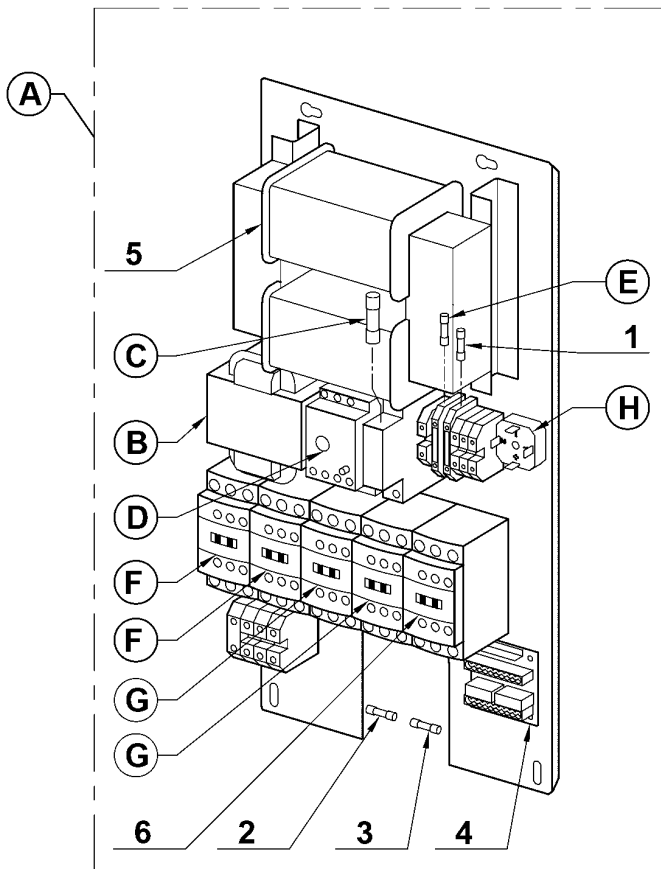
N° de série / Serial number

- 616 - - - - -

Index	Pièce / Part	Désignation	Description
57	119 266S	JOINT DE COUVERCLE	LID SEAL
58	59 142	ENSEMBLE CUVE	BOWL ASSEMBLY
59	118 171S	BOUCHON SECURITE	SAFETY PLUG
60	59 222	ENSEMBLE JOINTS D'ARBRE	SHAFT SEALS ASSEMBLY
61	59 168	JOINT FACIAL	FACIAL SHAFT SEAL
62	118 153S	JOINT FOND DE CUVE	BOWL SEAL
63	507 054S	BAGUE A LEVRES 40x52x7	SHAFT SEAL 40x52x7
64	507 050S	JOINT TORIQUE 120x3,5 mm	O-RING 120x3.5 mm
65	59 165	ENSEMBLE APPUIS DE CUVE (Qté = 3)	BOWL SUPPORTS ASSEMBLY (Qty = 3)
66	118 595S	APPUI CUVE PLASTIQUE	PLASTIC BOWL SUPPORT
67	117 928S	DOUILLE PORTE JOINTS	SEALS SOCKET
68	118 175S	JUPE HAUTE	UPPER MOTOR COVER
69	118 174S	DEFLECTEUR MOTEUR	MOTOR DEFLECTOR
70	59 198	ENSEMBLE SUPPORT MOTEUR	MOTOR SUPPORT ASSEMBLY
71	118 157S	ENSEMBLE INTERRUPTEUR SECURITE CUVE	BOWL SAFETY SWITCH ASSEMBLY
72	119 199S	INTERRUPTEUR SECURITE CUVE	BOWL SAFETY SWITCH
73	119 194S	FAISCEAU INTERRUPTEUR SECURITE CUVE	BOWL SAFETY SWITCH HARNESS
74	59 223	ENSEMBLE CAVALIER AXE BASCULEMENT	TILTING PIVOT STAPLE ASSEMBLY
75	118 297S	JUPE BASSE	LOWER MOTOR COVER
76	118 150S	DOUILLE MANCHON	SLEEVE BUSH
77	118 149S	MANCHON 107 mm	SLEEVE 107 mm
78	59 137	ENSEMBLE AXE AVANT	FRONT TILTING PIVOT ASSEMBLY
79	117 941S	PIEtement	STAND
80	117 958S	PIED AVANT	FRONT FOOT
81	59 138	ENSEMBLE LEVIER DE SERRAGE	LOCKING LEVER ASSEMBLY
82	118 142S	POIGNEE DE BASCULEMENT	TILTING HANDLE
83	208 582S	GOUPILLE AXE DE BASCULEMENT	TILTING SHAFT PIN
84	59 440	KIT BAGUE MOTEUR	MOTOR SLEEVE KIT
85	118 143S	RONDELLE D'APPUI AVANT	FRONT THRUST WASHER
86	118 144S	DOUILLE PALIER AVANT	FRONT BEARING BUSH
87	118 166S	ECROU REGLAGE BASCULEMENT	TILTING ADJUSTING NUT
88	117 956S	BOUCHON	COVER
89	59 495	ENSEMBLE COUVERCLE ET JOINT	LID AND GASKET ASSEMBLY

Index	Désignation	Description
A	PLATINE DE PUISSANCE	POWER CONTROL BOARD
M	MOTEUR	MOTOR

Machine	Voltage	A	M
53 341	400/50/3	117 995	303 064S
53 345	230/50/3	117 326	303 111S



Inde	Pièce / Part	Désignation	Description
1	500 537S	FUSIBLE PRIMAIRE 9/24V	PRIMARY FUSE 9/24V
2	504 253S	FUSIBLE SECONDAIRE 9V	SECONDARY FUSE 9V
3	507 121S	FUSIBLE SECONDAIRE 24V	SECONDARY FUSE 24V
4	117 980S	CARTE DE CONNEXION	CONNECTING BOARD
5	503 973S	TRANSFORMATEUR 48V	TRANSFORMER 48V
6	603 362S	CONTACTEUR	CONTACTOR
7	59 482	CARTE DE COMMANDE + TIMER	CONTROL + TIMER BOARD KIT
8	59 146	ENSEMBLE CLAVIER DE COMMANDE	CONTROL PANEL ASSEMBLY
9	117 982S	LIMANDE DE LIAISON	LINK CABLE

Index	Désignation	Description
A	PLATINE DE PUISSANCE	POWER CONTROL BOARD
B	TRANSFORMATEUR DE COMMANDE	CONTROL TRANSFORMER
C	FUSIBLE DE FREINAGE	BRAKING CIRCUIT FUSE
D	RELAIS THERMIQUE	THERMAL OVERLOAD RELAY
E	FUSIBLE PRIMAIRE 48V	PRIMARY FUSE 48V
F	CONTACTEUR	CONTACTOR
G	CONTACTEUR	CONTACTOR
H	PONT DE DIODES	TRANSFORMER

Machine	Voltage	A	B	C	D
53 341	400/50/3	117 995	503 972S	503 356S	503 376S
53 345	230/50/3	117 326	507 200S	502 098S	503 961S

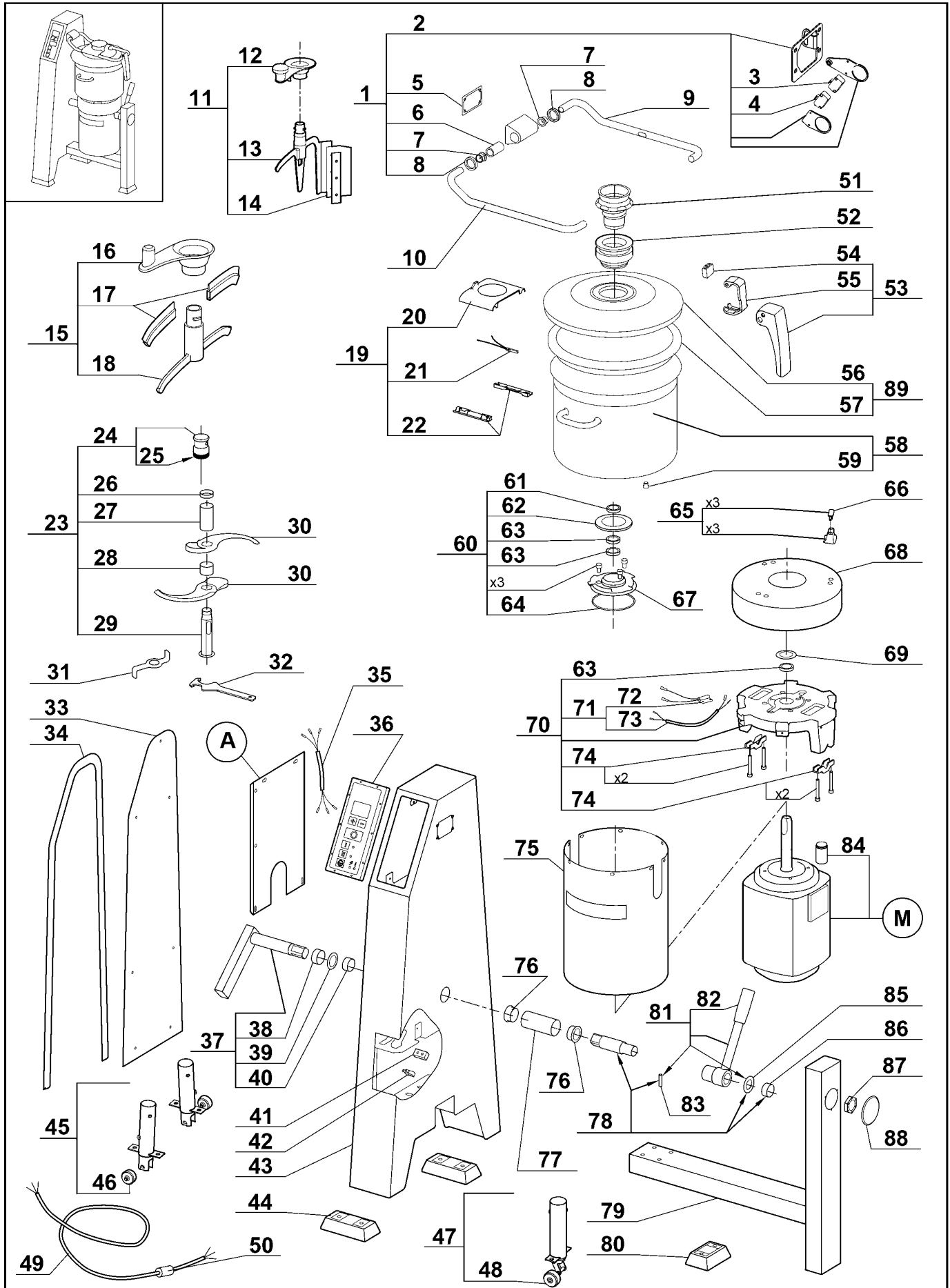
Machine	Voltage	E	F	G	H
53 341	400/50/3	503 108S	503 362S		511 620S
53 345	230/50/3	504 258S	503 969S	503 688S	511 622S

robotcoupe®

BLIXER 60 A

N° de série / Serial number

- 617 - - - - -

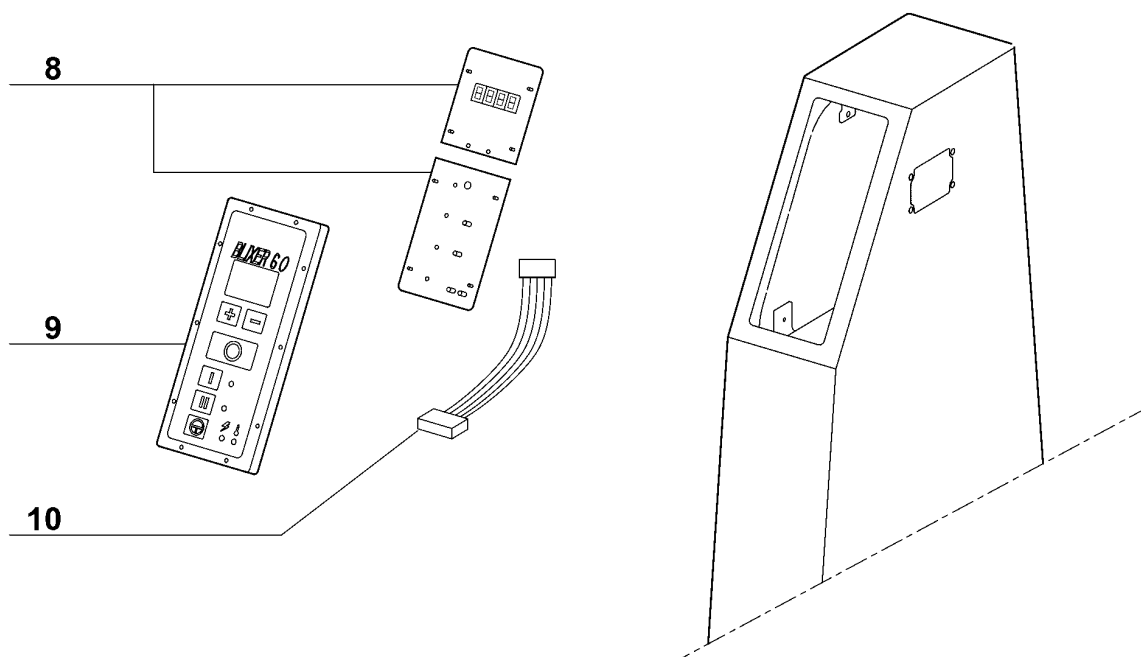
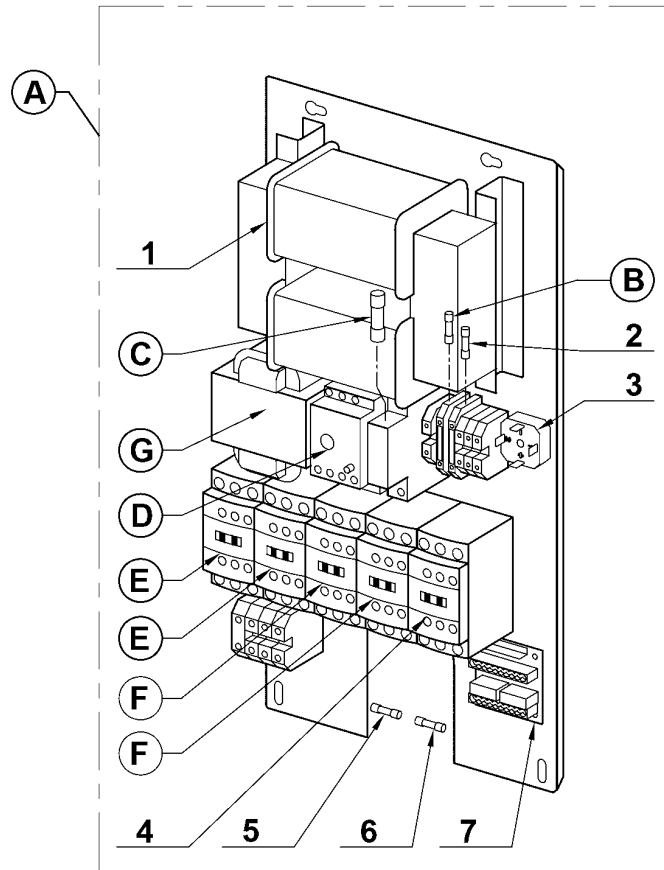


Index	Pièce / Part	Désignation	Description
1	59 128	ENSEMBLE CHARNIERE SECURITE BRAS	HINGE ARM ASSEMBLY
2	59 273	ENSEMBLE SECURITE BRAS	LID ARM SAFETY ASSEMBLY
3	501 258S	INTERRUPTEUR SECURITE NORMALEMENT FERME	NORMALLY CLOSED SAFETY SWITCH
4	507 250S	INTERRUPTEUR SECURITE NORMALEMENT OUVERT	NORMALLY OPENED SAFETY SWITCH
5	118 255S	JOINT PLAT DE CHARNIERE	HINGE FLAT SEAL
6	105 912S	CAME INTERRUPTEURS SECURITE	SAFETY SWITCHES CAM
7	118 126S	DOUILLE DE GUIDAGE	BUSHING
8	501 424S	BAGUE ETANCHEITE 20x30x7	SEALING RING 20x30x7
9	119 204S	TUBE DROIT	RIGHT LID TUBE
10	119 205S	TUBE GAUCHE	LEFT LID TUBE
11	59 603	ENSEMBLE BRAS BLIXER	BLIXER BOWL SCRAPER ASSEMBLY
12	59 604	POIGNEE BRAS BLIXER	BLIXER BOWL SCRAPER HANDLE
13	59 608	ESSUIE COUVERCLE	LID WIPER
14	59 220	ENSEMBLE RACLEUR SOUPLE	SOFT SCRAPER ASSEMBLY
15	59 514	ENSEMBLE ESSUIE COUVERCLE	LID WIPER ASSEMBLY
16	59 395	POIGNEE RACLEUR	BLIXER ARM HANDLE
17	59 515	RACLEURS SOUPLES COUVERCLE (Qté = 2)	LID SOFT WIPER (Qty = 2).
18	59 516	SUPPORT ESSUIE COUVERCLE	LID WIPER SUPPORT
19	59 504	ENSEMBLE SUPPORT COUVERCLE	LID SUPPORT ASSEMBLY
20	59 505	SUPPORT COUVERCLE	LID SUPPORT
21	118 132S	INTERRUPTEUR SECURITE COUVERCLE	LID SAFETY SWITCH
22	59 131	ENSEMBLE PINCES BRAS	ARM CLIPS ASSEMBLY
23	57 093	COUTEAU DENTE BLIXER	FINE SERRATED BLIXER BLADE ASSEMBLY
24	105 905S	ECROU COUTEAU AVEC BAGUE PLASTIQUE	BLADE LOCKING NUT WITH PLASTIC WASHER
25	105 907S	RONDELLE PLASTIQUE INTEGREE	INTEGRATED PLASTIC WASHER
26	118 204S	BAGUE COUTEAU 14 mm	BLADE SPACER 14 mm
27	119 132S	BAGUE COUTEAU 111 mm	BLADE SPACER 111 mm
28	118 205S	BAGUE COUTEAU 43 mm	BLADE SPACER 43 mm
29	117 932	SUPPORT COUTEAU	BLADE SUPPORT
30	118 245S	LAME DENTEE	FINE SERRATED BLADE
31	118 268S	DEMONTE COUTEAU	BLADE DISMANTLING DEVICE
32	119 200S	CLEF DEMONTE COUTEAU	BLADE DISMANTLING WRENCH
33	117 940S	FACE ARRIERE	CASING ACCESS DOOR
34	118 257S	JOINT FACE ARRIERE	CASING ACCESS DOOR SEAL
35	118 127S	FAISCEAU INTERRUPTEUR SECURITE BRAS	LID ARM SAFETY SWITCH HARNESS
36	59 152	ENSEMBLE CLAVIER	CONTROL PANEL ASSEMBLY
37	59 162	ENSEMBLE AXE ARRIERE	BACK TILTING PIVOT ASSEMBLY
38	118 146S	ENTRETOISE AXE ARRIERE	BACK TILTING PIVOT SPACER
39	118 147S	RONDELLE APPUI ARRIERE	BACK THRUST WASHER
40	118 148S	DOUILLE PALIER ARRIERE	BACK BEARING BUSH
41	117 959S	BUTEE BASCULEMENT	TILTING STOP
42	507 250S	INTERRUPTEUR SECURITE BASCULEMENT	TILTING SAFETY SWITCH
43	117 939S	CAISSON	CASING
44	118 186S	PIED ARRIERE	CASING FOOT
45	59 204	ENSEMBLE ROULETTE AR (NM)	REAR CASTOR ASSEMBLY (NM)
46	59 210	ENSEMBLE ROULETTE AR SEULE (NM)	SLANTED CASTOR ASSEMBLY (NM)
47	59 203	ENSEMBLE ROULETTE AV (NM)	FRONT CASTOR ASSEMBLY (NM)
48	59 209	ENSEMBLE ROULETTE AV SEULE (NM)	STRAIGHT CASTOR ASSEMBLY (NM)
49	101 043S	CABLE	POWER CORD
50	59 167	PASSE FIL	POWER CORD PROTECTOR
51	59 313	CONE DE COUVERCLE	LID FUNNEL
52	59 318	APPUI DE COUVERCLE	LID GUIDE
53	59 272	ENSEMBLE POIGNEE	HANDLE ASSEMBLY
54	119 259S	BUTEE DE CROCHET	LID LATCH RUBBER STOP
55	119 267S	CROCHET	LID LATCH
56	59 520	COUVERCLE	LID

Index	Pièce / Part	Désignation	Description
57	119 266S	JOINT DE COUVERCLE	LID SEAL
58	59 148	ENSEMBLE CUVE	BOWL ASSEMBLY
59	118 171S	BOUCHON SECURITE	SAFETY PLUG
60	59 222	ENSEMBLE JOINTS D'ARBRE	SHAFT SEALS ASSEMBLY
61	507 168S	JOINT FACIAL	FACIAL SHAFT SEAL
62	118 153S	JOINT FOND DE CUVE	BOWL SEAL
63	507 054S	BAGUE A LEVRES 40x52x7	SHAFT SEAL 40x52x7
64	507 050S	JOINT TORIQUE 120x3,5 mm	O-RING 120x3.5 mm
65	59 165	ENSEMBLE APPUIS DE CUVE (Qté = 3)	BOWL SUPPORTS ASSEMBLY (Qty = 3)
66	118 595S	APPUI CUVE PLASTIQUE	PLASTIC BOWL SUPPORT
67	117 928S	DOUILLE PORTE JOINTS	SEALS SOCKET
68	118 251S	JUPE HAUTE	UPPER MOTOR COVER
69	118 174S	DEFLECTEUR MOTEUR	MOTOR DEFLECTOR
70	59 198	ENSEMBLE SUPPORT MOTEUR	MOTOR SUPPORT ASSEMBLY
71	118 157S	ENSEMBLE INTERRUPTEUR SECURITE CUVE	BOWL SAFETY SWITCH ASSEMBLY
72	119 199S	INTERRUPTEUR SECURITE CUVE	BOWL SAFETY SWITCH
73	119 194S	FAISCEAU INTERRUPTEUR SECURITE CUVE	BOWL SAFETY SWITCH HARNESS
74	59 223	ENSEMBLE CAVALIER AXE BASCULEMENT	TILTING PIVOT STAPLE ASSEMBLY
75	118 298S	JUPE BASSE	LOWER MOTOR COVER
76	118 150S	DOUILLE MANCHON	SLEEVE BUSH
77	118 156S	MANCHON 132 mm	SLEEVE 132 mm
78	59 163	ENSEMBLE AXE AVANT	FRONT TILTING PIVOT ASSEMBLY
79	118 191S	PIETEMET	STAND
80	117 958S	PIED AVANT	FRONT FOOT
81	59 161	ENSEMBLE LEVIER DE SERRAGE	LOCKING LEVER ASSEMBLY
82	118 142S	POIGNEE DE BASCULEMENT	TILTING HANDLE
83	208 582S	GOUPILLE AXE DE BASCULEMENT	TILTING SHAFT PIN
84	59 440	KIT BAGUE MOTEUR	MOTOR SLEEVE KIT
85	118 143S	RONDELLE D'APPUI AVANT	FRONT THRUST WASHER
86	118 144S	DOUILLE PALIER AVANT	FRONT BEARING BUSH
87	118 166S	ECROU REGLAGE BASCULEMENT	TILTING ADJUSTING NUT
88	117 956S	BOUCHON	COVER
89	59 496	ENSEMBLE COUVERCLE ET JOINT	LID AND GASKET ASSEMBLY

Index	Désignation	Description
A	PLATINE DE PUISSANCE	POWER CONTROL BOARD
M	MOTEUR	MOTOR

Machine	Voltage	A	M
54 341	400/50/3	119 180	303 103S
54 345	230/50/3	112 326	303 139S



Index	Pièce / Part	Désignation	Description
1	503 973S	TRANSFORMATEUR 48V	TRANSFORMER 48V
2	500 537S	FUSIBLE PRIMAIRE 9/24V	PRIMARY FUSE 9/24V
3	511 622S	PONT DE DIODES	TRANSFORMER
4	503 362S	CONTACTEUR DE COMMUTATION	COMMUTATION CONTACTOR
5	504 253S	FUSIBLE SECONDAIRE 9V	SECONDARY FUSE 9V
6	507 121S	FUSIBLE SECONDAIRE 24V	SECONDARY FUSE 24V
7	117 980S	CARTE DE CONNEXION	CONNECTING BOARD
8	59 482	CARTE DE COMMANDE + TIMER	CONTROL + TIMER BOARD KIT
9	59 152	ENSEMBLE CLAVIER DE COMMANDE	CONTROL PANEL ASSEMBLY
10	117 982S	LIMANDE DE LIAISON	LINK CABLE

Index	Désignation	Description
A	PLATINE DE PUISSANCE	POWER CONTROL BOARD
B	FUSIBLE PRIMAIRE 48V	PRIMARY FUSE 48V
C	FUSIBLE DE FREINAGE	BRAKING CIRCUIT FUSE
D	RELAIS THERMIQUE	THERMAL OVERLOAD RELAY
E	CONTACTEUR	CONTACTOR
F	CONTACTEUR	CONTACTOR
G	TRANSFORMATEUR DE COMMANDE	CONTROL TRANSFORMER

Machine	Voltage	A	B	C	D	E	F	G
54 341	400/50/3	119 180	503 108S	503 356S	503 376S	503 362S	503 969S	503 972S
54 345	230/50/3	112 326	504 258S	502 098S	507 178S	503 969S	503 688S	507 200S

R 23 A - BLIXER 23 A - R 30 A - BLIXER 30 A
R 45 A - BLIXER 45 A - R 60 A - BLIXER 60 A

200V/50Hz - 200V/60Hz 3~

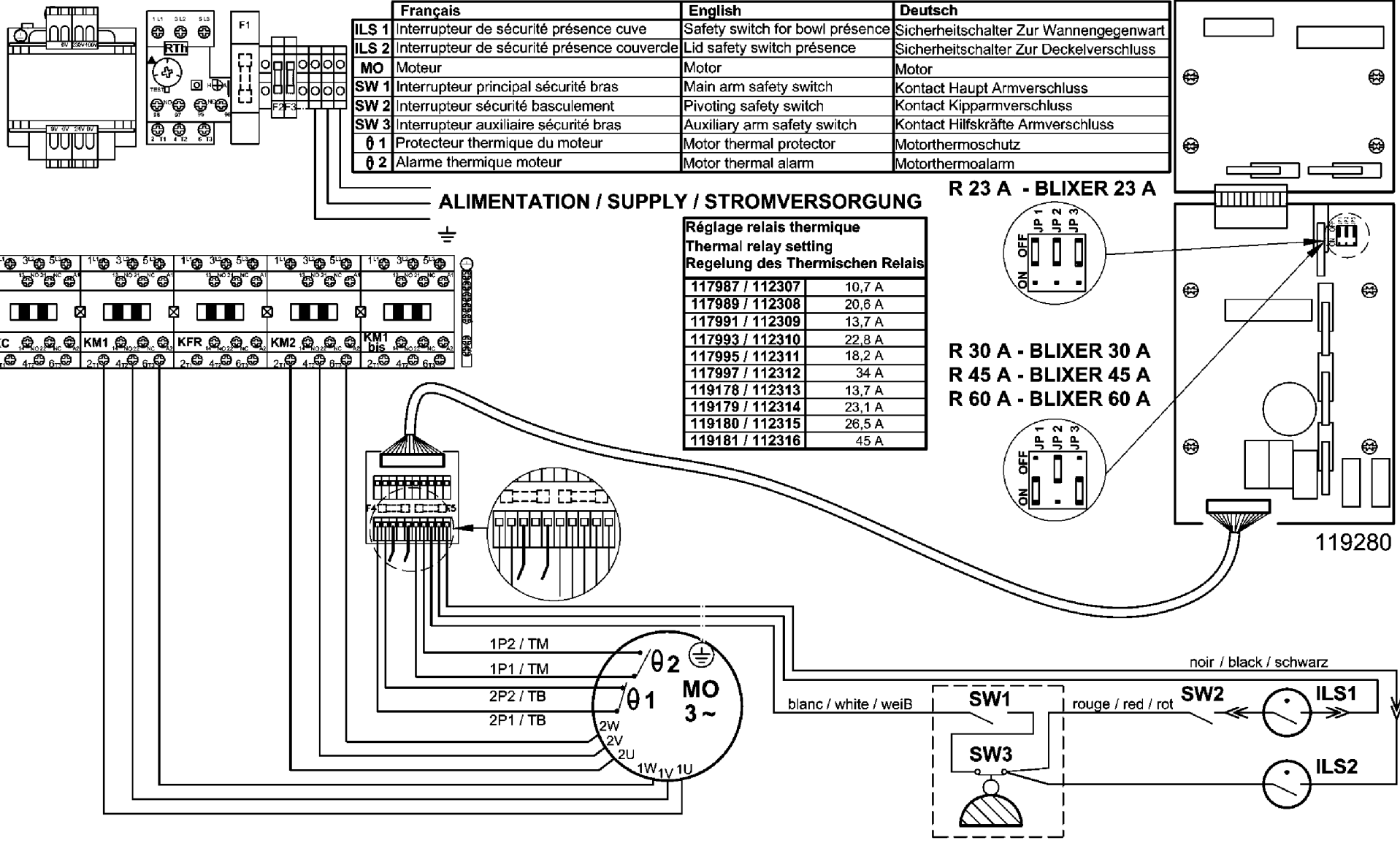
220V/60Hz - 230V/50Hz 3~

380V/60Hz - 400V/50Hz 3~ - 440V/60Hz 3~

SCHEMA ELECTRIQUE

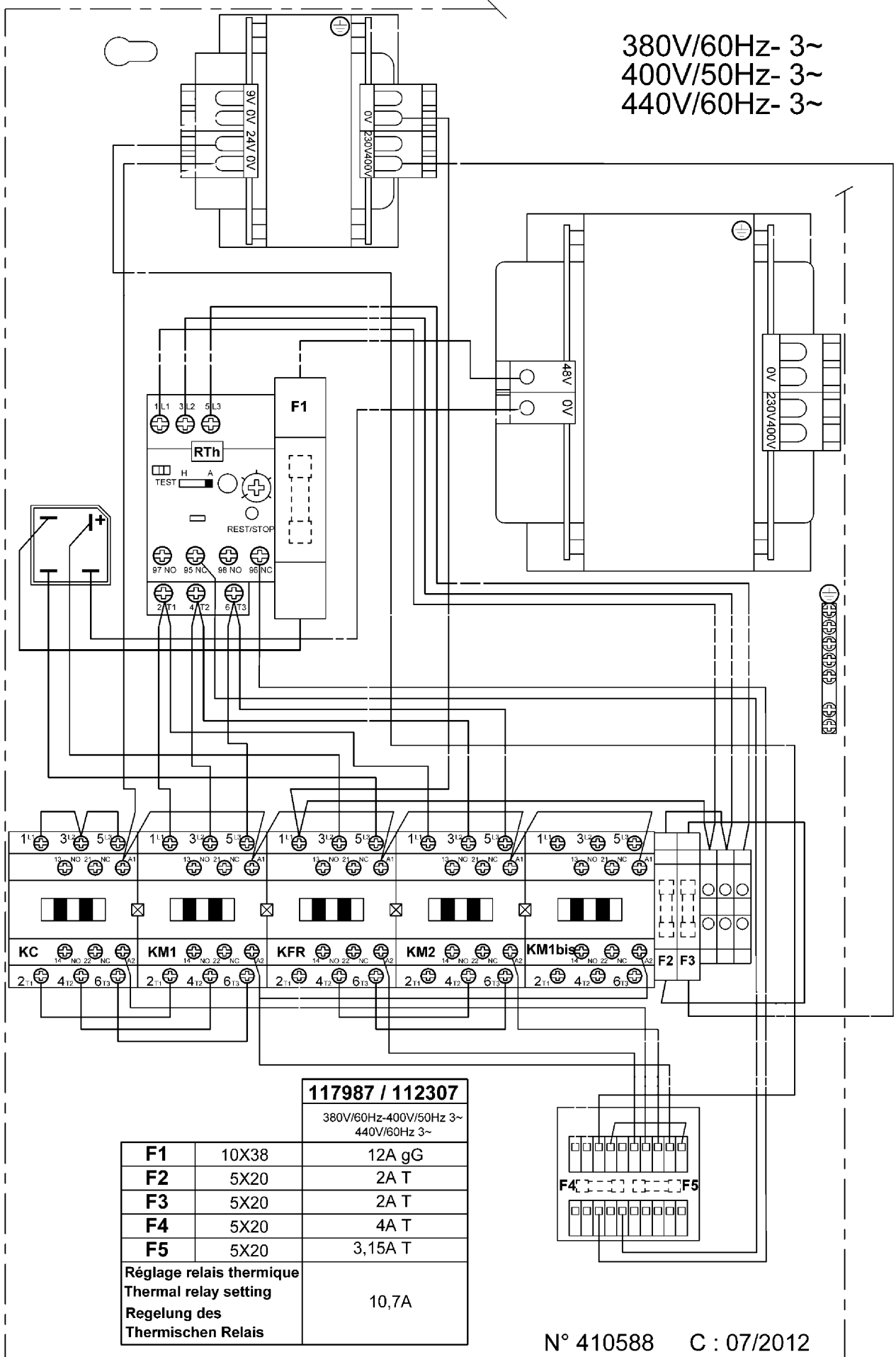
ELECTRIC DIAGRAM

ELEKTRISCHES SCHALTBILD



R 23 A - BLIXER 23 A

380V/60Hz- 3~
400V/50Hz- 3~
440V/60Hz- 3~

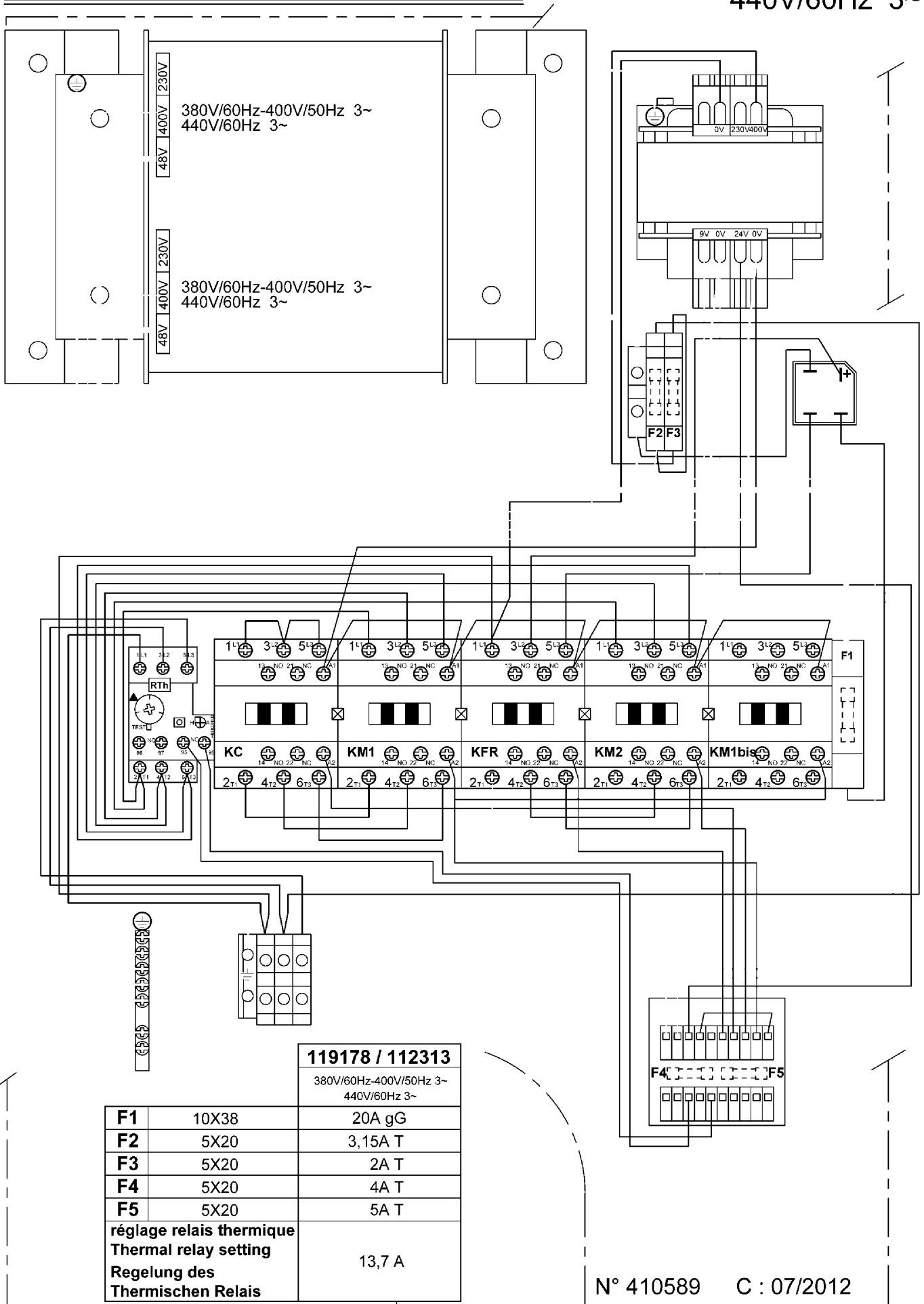


117987 / 112307
380V/60Hz-400V/50Hz 3~
440V/60Hz 3~

F1	10X38	12A gG
F2	5X20	2A T
F3	5X20	2A T
F4	5X20	4A T
F5	5X20	3,15A T
Réglage relais thermique Thermal relay setting Regelung des Thermischen Relais		10,7A

R 30 A - BLIXER 30 A

380V/60Hz-400V/50Hz 3~
440V/60Hz 3~



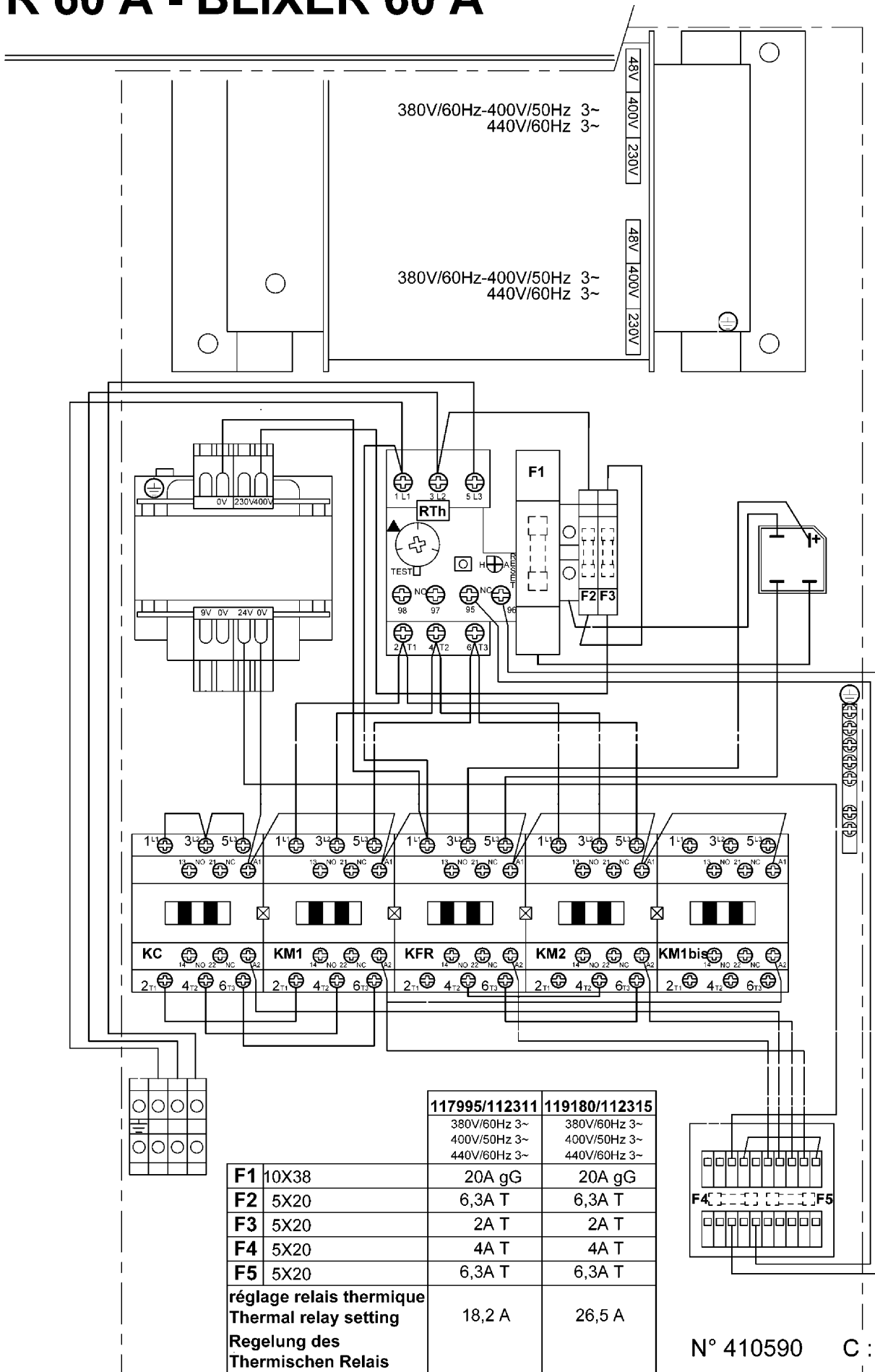
119178 / 112313
380V/60Hz-400V/50Hz 3~
440V/60Hz 3~

F1	10X38	20A gG
F2	5X20	3,15A T
F3	5X20	2A T
F4	5X20	4A T
F5	5X20	5A T
réglage relais thermique Thermal relay setting Regelung des Thermischen Relais		13,7 A

R 45 A - BLIXER 45 A

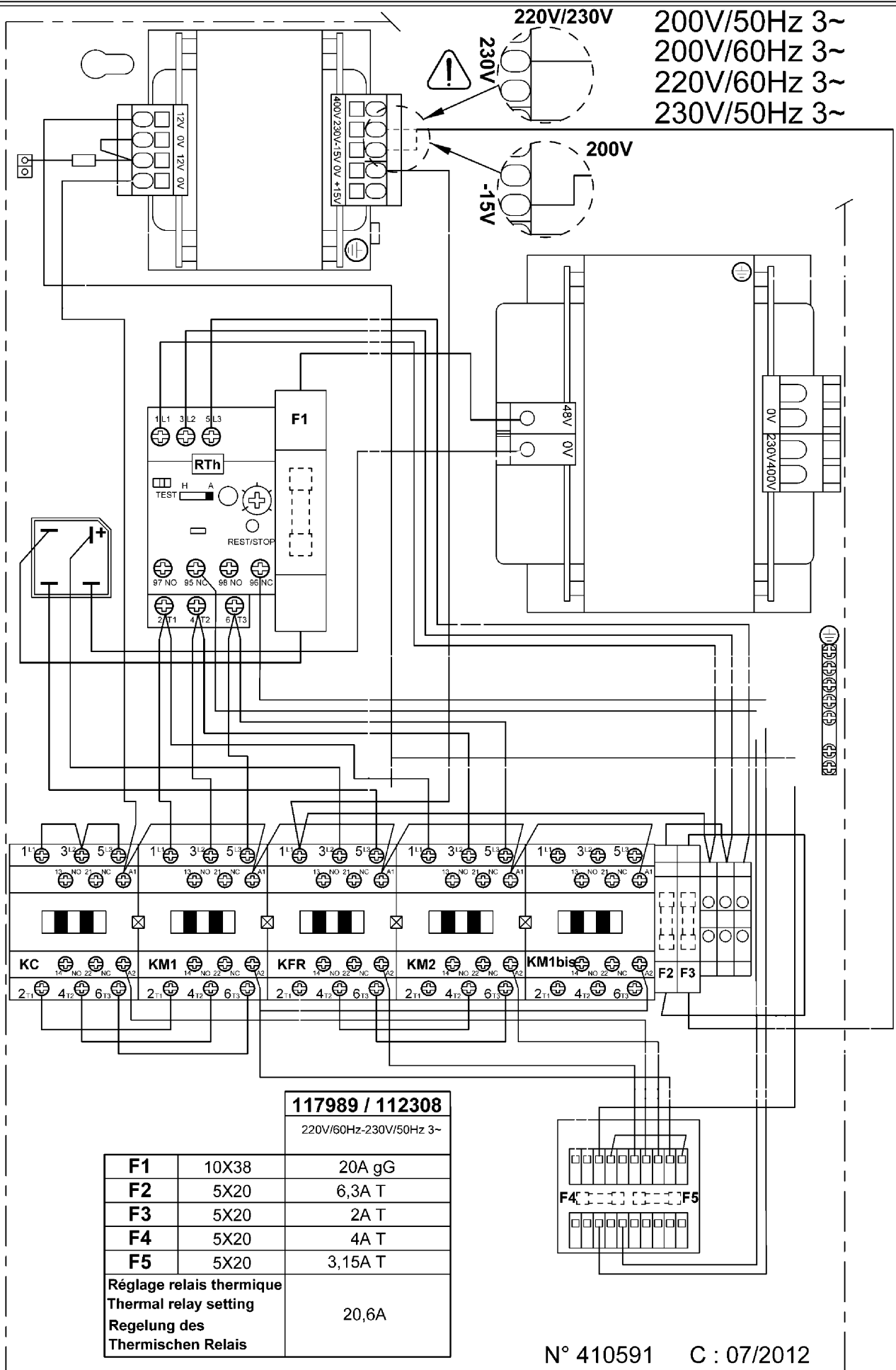
R 60 A - BLIXER 60 A

380V/60Hz-400V/50Hz 3~
440V/60Hz 3~



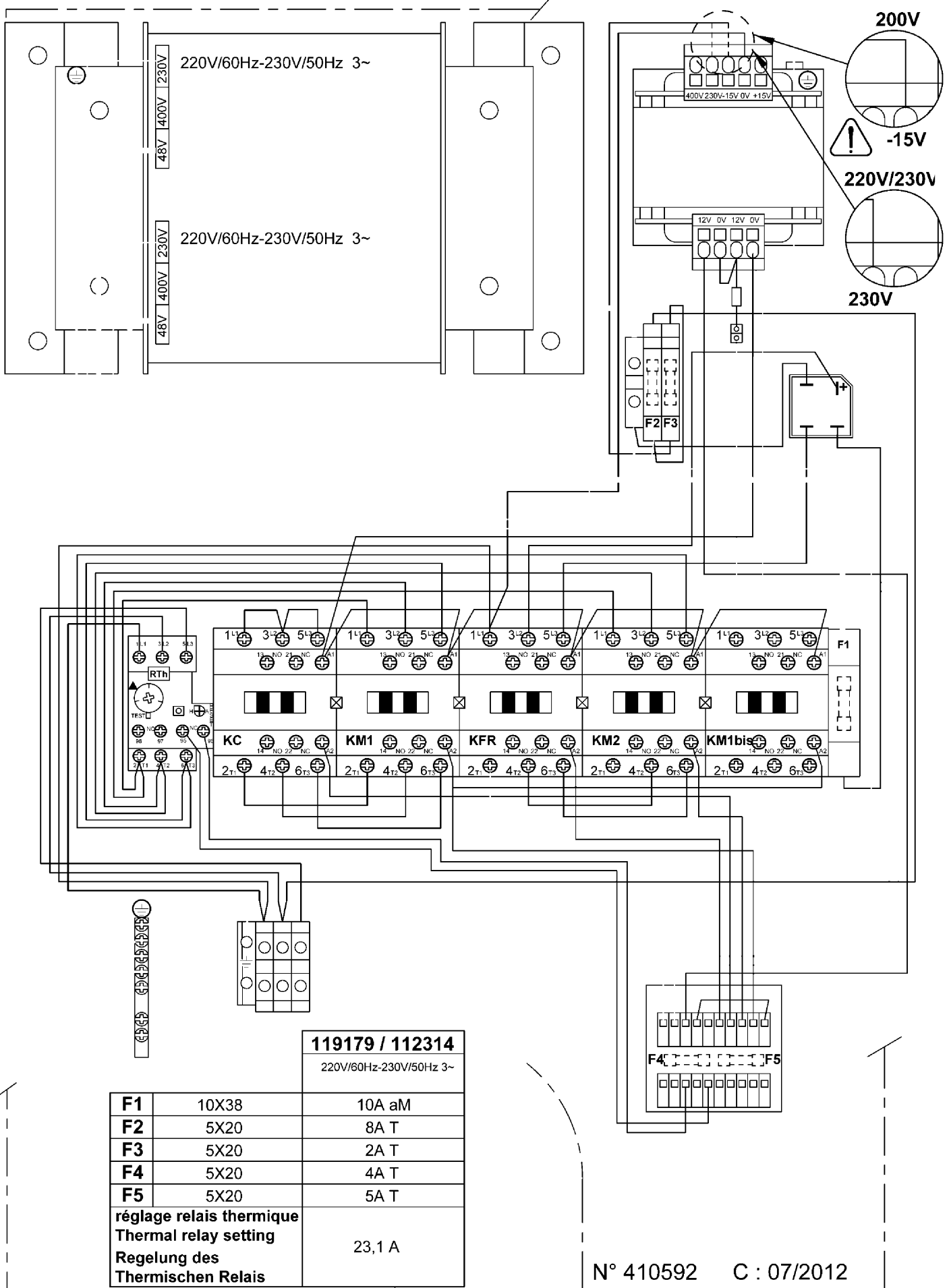
N° 410590 C : 07/2012

R 23 A - BLIXER 23 A



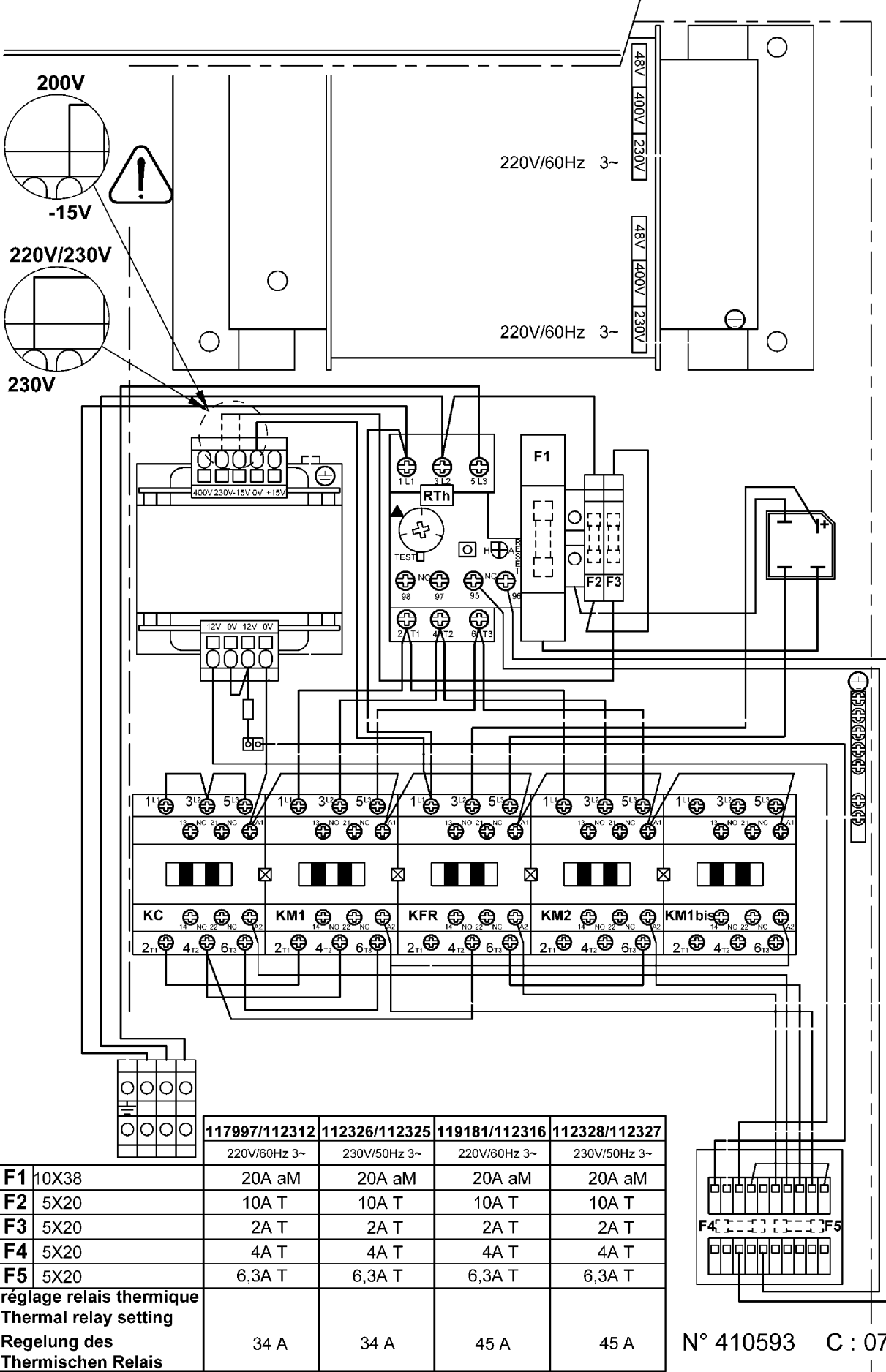
R 30 A - BLIXER 30 A

200V/50Hz-200V/60Hz 3~
220V/60Hz-230V/50Hz 3~



R 45 A - BLIXER 45 A R 60 A - BLIXER 60 A

200V/50Hz - 200V/60Hz 3~
220V/60Hz 3~
230V/50Hz 3~



	117997/112312	112326/112325	119181/112316	112328/112327
	220V/60Hz 3~	230V/50Hz 3~	220V/60Hz 3~	230V/50Hz 3~
F1 10X38	20A aM	20A aM	20A aM	20A aM
F2 5X20	10A T	10A T	10A T	10A T
F3 5X20	2A T	2A T	2A T	2A T
F4 5X20	4A T	4A T	4A T	4A T
F5 5X20	6,3A T	6,3A T	6,3A T	6,3A T
réglage relais thermique Thermal relay setting				
Regelung des Thermischen Relais	34 A	34 A	45 A	45 A

N° 410593 C : 07/2012



robot coupe®

**Head Office, French,
Export and Marketing Department:**
48, rue des Vignerons
94305 Vincennes Cedex- France
Tel.: 01 43 98 88 15 - Fax: 01 43 74 36 26
Email: international@robot-coupe.com

Delegación comercial en España:
Riera Figuera Major, 13-15 baix
08304 Mataró (Barcelona)
Tel.: (93) 741 10 23 - Fax: (93) 741 12 73
Email: robot-coupe@robot-coupe.e.telefonica.net

Service Clients Belgique
26, Rue des Hayettes
6540 Mont Sainte-Geneviève
Tél. : (071) 59 32 62
Fax : (071) 59 36 04
Email : info@robot-coupe.be

Robot-Coupe Italia srl
Via Stelloni Levante 24/a
40012 Calderara di Reno (BO)
Tel: 051 72 68 10 - Fax: 051 72 68 12
Email: info@robot-coupe.it

www.robot-coupe.com