

# *robot* *coupe*®



**R 5 Plus • R 5 V.V. • R 6 • R 6 V.V.**

# INSTALLATIONSÅD FÖR APPARATER MED HASTIGHETSARIATOR SAMT REGLER FÖR PERSONSKYDD

Rekommendationerna gäller apparater utrustade med asynkron motor och hastighetsvariator med enfasförsörjning.

## Obs :

- Elkrets och skyddsutrustning bör motsvara landets lagstiftning.
- Apparatens elinstallation måste utföras av en kvalificerad elektriker.

## Apparaternas skydd

- Precis som övrig elektronisk utrustning innehåller hastighetsvariatorerna komponenter som är känsliga för elektrostatiska urladdningar. Innan ingrepp utförs på variatorerna bör du alltså se till att skydda dig mot elektrostatiska stötar.
- Interna anslutningsingrepp utförs när apparaten är fränkopplad.
- Om apparaten upprepade gånger slås på och stängs av, riskerar variatorn att överbelastas och eventuellt skadas. Kom ihåg att när strömmen slagits ifrån ska du alltid vänta 3 minuter innan du kopplar in spänningen igen.

## Elinstallation


- Apparatens försörjs med enfas\* ström till variatorn, som omvandlar den till trefas med variabel frekvens för att försörja motorn.

- Apparatens får enbart anslutas till enfas\* växelströmsnät på 200 – 240V / 50 eller 60 Hz med jorduttag. Högre nätspänningar kan skada variatorn.
- Apparatens jordas obligatoriskt med tanke på personskyddet.

## Personskydd via brytare

Apparater med hastighetsvariatorer kräver en noggrant vald jordfelsbrytare för fullgott personskydd : det finns jordfelsbrytare som reagerar på växelström (typ AC), impulsström (typ A) och all slags ström (typ B).

**Fara!** Variatorerna är försedda med en inbyggd brygglikriktare för nätspänning. Vid kortslutning av jorden kan därför fellikström förhindra utlösning av jordfelsbrytaren om denna reagerar enbart på växelström (typ AC).

Apparatens har enfasförsörjning\*, därför bör en jordfelsbrytare som reagerar på impulsström användas (typ A). Den känns igen på följande symbol : .

**Observera:** beroende på tillverkaren bär dessa jordfelsbrytare olika benämningar.

Apparater med hastighetsvariator producerar läckström på jordkabeln och kan medföra att jordfelsbrytaren utlöses i otid. Detta kan hända om:

- Flera apparater med hastighetsvariator anslutits till samma jordfelsbrytare..
- Apparatens läckström ligger över jordfelsbrytarens reella utlösningströskel.

**Observera:** tillverkningstoleranser är förekommer ofta och beroende på jordfelsbrytare kan den reella utlösningströskeln ligga på mellan 50 % och 100 % av dess teoretiska nominella tröskel. Vid problem uppmäts apparatens läckström och jordfelsbrytarens reella utlösningströskel.

Börja med att titta på apparatens tekniska data i tabellen nedan :

Apparat	Försörjning	Ledarnas Sektion (mm <sup>2</sup> )	Jordfelsbrytarens sektion (Ph + N)	
			Kaliber (A)	Tröskel (mA)
R 5 V.V. R 6 V.V.	200 - 240V 50 eller 60 Hz enfas	2,5	B 20 A	≥ 30

\* Med undantag för särskilda modeller 200 - 240V trefas till försäljning i Japan.

# VIKTIGA FÖRSIKTIGHETSÅTGÄRDER

**OBSERVERA:** För att minska antalet olycksfall (kortslutning, personskador...) och för att reducera de materiella skador som kan orsakas av felaktig användning rekommenderar vi dig att noggrant läsa igenom och följa nedanstående anvisningar. Du lär känna maskinen bättre och du får också veta hur du använder den på bästa sätt. Läs igenom anvisningararna noggrant och se till att de personer som kommer att använda sig av maskinen också läser igenom dem.

## UPPACKNING

- Packa upp utrustningen försiktigt och ta fram alla lådor och paket med tillbehör eller specialutrustning.
- VAR FÖRSIKTIG när du packar upp skärverktygen: knivtillsatser, knivblad och skivor är mycket vassa.

## INSTALLATION

- Placera maskinen på ett mycket stabilt underlag.

## ELANSLUTNING

- Kontrollera alltid att elnätet motsvarar de krav som anges på motorblockets maskinskyt innan du ansluter maskinen och försäkra dig om att maskinen klarar spänningen.
- Maskinen ansluts obligatoriskt till ett jordat vägguttag.
- Vid trefas kontrolleras att verktygen roterar moturs.

## HANTERING

- Hantera alltid knivtillsatser, skivor och knivblad med största försiktighet. Verktygen är mycket vassa.

## MONTERING

- Utför monteringen i angiven ordningsföljd (se bild sida 79) och se till att samtliga verktyg placeras i rätt läge.

## ANVÄNDNING

- Försök aldrig koppla bort lås- eller säkerhetssystemet.
- Peta aldrig in ett föremål i arbetsbunken.
- Lägg aldrig ner ingredienserna med fingrarna.
- Överbelasta inte maskinen.
- Låt aldrig maskinen gå tom.

## RENGÖRING

- Kom ihåg att alltid dra ur sladden innan du rengör maskinen.
- Rengör systematiskt maskinen och dess verktyg och tillbehör efter avslutat arbete.

- Sänk aldrig ned motorblocket i vatten.
- Använd en specialprodukt för att göra rent aluminiumdelarna.
- Rengör inte plastdelarna med starka alkaliska diskmedel (för hög soda- eller ammoniakhalt).
- Robot-Coupe kan i inget fall anses ansvarig om användaren inte iakttar elementära regler för hygien och rengöring.

## UNDERHÅLL

- Innan ingrepp på de elektriska delarna skall maskinen obligatoriskt kopplas bort från nätet.
- Kontrollera regelbundet packningarnas och ringarnas skick och se till att säkerhetsanordningarna fungerar väl.
- Var extra noggrann med att underhålla och kontrollera tillbehören om frätande produkter används vid beredningen (exempelvis cityronsyra).
- Kör aldrig apparaten om sladden eller uttaget skadats, om apparaten fungerar dåligt eller om den skadats på något annat vis.
- Kontakta kundtjänst om du konstaterat något fel.

## GRATULERAR TILL DIN NYA SNABBHACK BÄNKMODELL R 5 Plus • R 5 V.V. • R 6 • R 6 V.V.

R 5 Plus, R 5 V.V., R 6 och R 6 V.V. är perfekta proffsverktyg. Ju mer du använder dem, desto mer uppskattar du dem.

Maskinen används vid bearbetning av kött och grönsaker, finhackad färs, mousse, malning, knådning... allt är klart på högst 5 minuter. Dess prestanda ger dig snart en ny syn på den kulinariska konsten.

Maskinens enkla utförande gör det lätt att i en handvändning montera och ta isär alla delar för underhåll och rengöring, både på snabbhack och grönsaksskärare.

Bruksanvisningen innehåller viktiga informationer som tagits fram för att du verkligen skall ha nytta av din maskin.

**Läs alltså noggrant igenom anvisningen innan du tar maskinen i bruk.**

Här finns också några beredningsexempel för att du snabbt skall lära känna maskinen och uppskatta dess otaliga möjligheter.

## MASKINENS IDRIFTSÄTTNING

### • ELANSLUTNING

Kontrollera att elnätet motsvarar de krav som anges på motorblockets maskinskylt innan du ansluter maskinen.



### R 5 Plus • R 6 Trefas

ROBOT-COUPE utrustar sina modeller med olika motortyper :

230 x 400V / 50 Hz / 3  
400V / 50 Hz / 3  
220V / 60 Hz / 3  
380V / 60 Hz / 3

Maskinen levereras med en elsladd som förses med en nätanpassad stickkontakt. Sladden har fyra trådar varav en jordad och tre trefas.

### Om vägguttaget har fyra stift :

- 1) Anslut den gröna jordtråden till jordstiftet.
- 2) Anslut de tre andra trådarna till resterande stift.

**Om vägguttaget har fem stift** kommer mittstiftet inte att användas eftersom ROBOT-COUPE inte kräver någon neutral tråd.

**Låt sedan maskinen gå runt tom och kontrollera att kniven verkligen roterar moturs.**

En pil på motorblock och lock anger knivarnas rotationsriktning.

Om kniven går medurs skall två trådar byta plats:

**GRÖN OCH GUL TRÅD är jordade -  
KOPPLA INTE UR DEM**

Kasta om antingen : **1** och **2**  
**1** och **3**  
**2** och **3**

### • R 5 Plus Enfas

ROBOT-COUPE utrustar denna modell med olika motortyper: 230V / 50 Hz / 1  
220V / 60 Hz / 1

Maskinen levereras med en enfas stickkontakt på anslutningssladden.

### • R 5 V.V. • R 6 V.V. Enfas



ROBOT-COUPE utrustar denna modell med olika motortyper + variator: 230V / 50-60 Hz / 1

Det standardiserade nätuttaget ska vara kalibrerat till minimum 13 ampere och helst till 20 ampere vid intensiv användning.

### • KONTROLLPANEL

Röd knapp = Stopp

Grön knapp = Till

Svart knapp = Impulsknapp

R 5 Plus/R 6: varvtalsväljare 1 500 eller 3000 v/min.

R 5 V.V. / R6 V.V. : varvtalsvariation från 300 till 3000 v/min.

## MONTERING



1) Vänd motordelen mot dig själv. Placera bunken på motorblocket.



2) Vrid bunken åt höger tills den låses fast.

3) Sätt knivtillsatsen på motoraxeln och för ned den i bункens botten. Kontrollera att knivtillsatsen hamnat i rätt läge genom att låta den gå runt i bunken.



4) Sätt locket på bunken och vrid åt höger tills det låses fast.



Kontakt har upprättats och din maskin är nu klar för bruk.

## ANVÄNDNINGSSOMRÅDEN OCH BEREDNINGAR

Snabbhacken utför alla skärarbeten på mycket kort tid. Övervaka noggrant de olika beredningarna för att uppnå önskat resultat.

Med hjälp av impulsknappen kan du «knäppa-av-och-knäppa-på» och på så vis uppnå bättre skärprecision för dina beredningar, exempelvis olika hackningar.

ANVÄNDNINGSSOMRÅDEN	Max kvantitet färdig produkt (kg)		Hastighet (v/min)	Tid (min)
	R 5 Plus R 5 V.V.	R 6 R 6 V.V.		
<b>HACKA</b>				
<b>• KOTT</b>				
Hamburgare / råbiff	1,5	2	1200/1500	3
Köttfärs	2	2,5	1200/1500	3
Korv	2,5	2,5	1200/1500	3
<b>• FISK</b>				
Fiskfärs / fiskbullar	2,5	3	3000	5
Fiskmousse	2,5	3	3000	5
<b>• GRÖNSAKER</b>				
Vitlök/persilja/gul lök/schalottenlök	0,5/1,0	0,5/1,5	1500/2000	3
Soppor / grönsakspuré	2	3	2500/3000	3
<b>• FRUKT</b>				
Kompott / mos	2	3	2500/3000	4
<b>MIXA</b>				
Majonäs / aioli / remouladsås	3	3,5	2500/3000	4
Bearnaise / hollandaise	2	3	2500/3000	4
Vitlökssmör / aromsmör	2	2,5	2500/3000	4

ANVÄNDNINGSSOMRÅDEN	Max kvantitet färdig produkt (kg)		hastighet (v/min)	Tid (min)
	R 5 Plus R 5 V.V.	R 6 R 6 V.V.		
<b>KNADA</b>				
Pajdeg / Smördeg	2	2,5	900/1500	4
Tusenbladsdeg	2	2,5	900/1500	4
Pizzadeg/bröd	2	2,5	900/1500	4
<b>MALA</b>				
Nötter / mandel	1	1,5	900/1500	4
Skaldjur / Is	1	1,5	900/1500	4
Skorpmjöl	1	1,5	900/1500	4

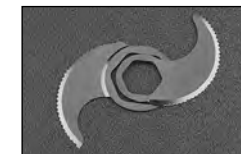
Givetvis kan R 5 Plus / R 5 V.V. / R 6 / R 6 V.V. hacktillsats användas till mycket annat. Sifferanvisningar kan variera efter recept eller ingrediensernas beskaffenhet.

## TILLVAL



För modeller R 5 Plus och R 5 V.V. finns en räffeltandad knivtillsats som tillval.

För modeller R 6 och R 6 V.V. finns räffeltandade knivblad som tillval.



Räffeltandade knivblad lämpar sig för arbeten som knådning och malning.

## RENGÖRING



### OBSERVERA!

Av försiktighetskäl skall apparaten alltid kopplas från innan du börjar rengöringen (risk för elstötar).

#### • MOTORBLOCK

Sänk aldrig ned motorblocket i vatten. Rengör med en fuktig trasa eller svamp.

#### • HACKTILLSATS

Ta av locket och lossa bunken från motorblocket genom att trycka på handtagets inbyggda knapp. Dra sedan uppåt för att frigöra bunken. Knivtillsatsen stannar kvar i bunken, som på så sätt håller tätt även vid flytande beredningar.

Om det rör sig om en fast beredning skall knivtillsatsen tas bort och bunkens innehåll tömmas upp.

Sätt eventuellt tillbaka bunken och knivtillsatsen på axeln och kör maskinen för att befria kniven från restprodukter.

Förtvätt kan eventuellt utföras genom att varmt vatten spolats i bunken som sedan får köra några minuter.

#### • KNIVTILLSATS

Den rostfria knivtillsatsen på R 6 - R 6 V.V. tas lätt isär för rengöring.

Efter rengöring torkas knivbladen torra för att undvika eventuell oxidering.



Dra ur maskinens sladd.

1 - Sätt knivavtagaren på motoraxeln.

2 - Sätt knivtillsatsen på axeln.

3 - Sätt avtagarstiftet i öppningen på knivtillsatsens lock. Vrid muttern medurs för att skruva åt och moturs för att skruva upp. I bägge fall kommer knivbladet att vila mot knivavtagarens utbuktning.

A - Övre knivblad.

B - Undre knivblad.



### VIKTIGT!

Se till att det rengöringsmedel du använder lämpar sig för plastmaterial. Vissa basiska tvättmedel (exempelvis med hög soda- eller ammoniakhalt) lämpar sig absolut inte för vissa plaster och fördärvar dem mycket snabbt.

## UNDERHÅLL

#### • KNIVTILLSATS

Endast de släta knivbladen slipas.

Slipa knivbladen lätt med ett bryne efter varje användning, i synnerhet om du skurit persilja.

Slipa knivbladen grundligare en gång i månaden med den tunna slipsten som följer med maskinen.

Skärresultatet beror i synnerhet på knivbladens skick och deras förslitning. Kniven utsätts för förslitning och måste regelbundet bytas ut för konstant god kvalitet hos den färdiga produkten.

#### • PACKNING

Motoraxelns packning skall smörjas regelbundet (använd matolja).

För att motorn skall förbli helt tät bör du regelbundet kontrollera packningens förslitning och vid behov byta ut den.

Packningen kan lätt bytas ut utan att motorn monteras ned och vi råder dig att se till att den alltid är i gott skick.

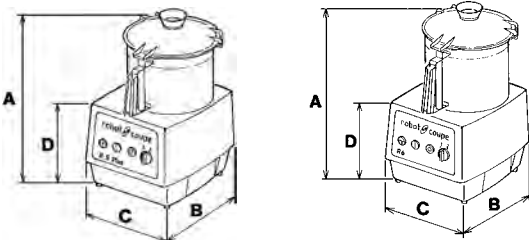
## TEKNISKA DATA

#### • VIKT

	Netto	Förpackad
R 5 Plus	24 kg	26 kg
R 5 V.V.	25 kg	27 kg
R 6	25 kg	27 kg
R 6 V.V.	26 kg	28 kg

## • DIMENSIONER (mm)

	R 5 Plus	R 5 V.V.	R 6	R 6 V.V.
A	480	480	520	520
B	350	350	350	350
C	280	280	280	280
D	265	265	265	265



## • ARBETSHOJD

Placera R 5 Plus / R 5 V.V. / R 6 / R 6 V.V. på en stabil arbetsbänk så att bunkens överkant befinner sig mellan 1,20 m och 1,30 m från golvet.

## • BULLERNIVA

Kontinuerlig bullernivån vid tomkörning av denna snabbhack-bänkmodell R 5 Plus / R 5 V.V. / R 6 / R 6 V.V. ligger under 70 dB (A).

## • ELEKTRISKA DATA

Enfas maskin R 5 Plus

Motor	Hastighet (varv/min)	Strömstyrka (ampere)
230 V/50 Hz	1500	6
220 V/60 Hz	1500	6

Trefas maskin R 5 Plus

Motor	Hastighet (varv/min)	Hastighet 2 (varv/min)	Strömstyrka (ampere)
230 x 400 V/50 Hz	1500		230V = 4,4 400V = 2,5
		3000	230V = 7,0 400V = 4,0
400 V/50 Hz	1500		2,7
		3000	3,4
220 V/60 Hz	1800		4,7
		3600	6,5

Enfas maskin R 5 V.V.

Motor	Hastighet (varv/min)	Strömstyrka (ampere)
230 V/50 Hz	300 à 3000	12

Trefas maskin R 6

Motor	Hastighet (varv/min)	Hastighet 2 (varv/min)	Strömstyrka (ampere)
230 x 400 V/50 Hz	1500		230V = 4,4 400V = 2,5
		3000	230V = 7,0 400V = 4,0
400 V/50 Hz	1500		2,7
		3000	3,4
220 V/60 Hz	1800		4,7
		3600	6,5

Enfas maskin R 6 V.V.

Motor	Hastighet (varv/min)	Strömstyrka (ampere)
230 V/50 Hz	300 à 3000	13

- Effekt och specifikationer står angivet på apparatens skylt med tekniska data.

## SÄKERHET

R 5 Plus, R 5 V.V., R 6 och R 6 V.V. är utrustade med ett magnetiskt brytarsystem och en motorbroms.

När snabbhackens eller grönsaksskärarens lock öppnas stoppar motorn omedelbart.

Motorn startar på nytt när du låser locket och trycker på den gröna knappen.

För att undvika stänk vid flytande beredningar är det dock tillrådligt att stanna maskinen innan locket öppnas.

Modellerna är utrustade med ett **överhettningsskydd** som automatiskt stoppar motorn vid för långvarig drift eller överbelastning.

Vänta tills maskinen svalnat innan du startar på nytt.

**! O B S E R V E R A !**

**Både kniv och knivblad är mycket vassa – hantera dem försiktigt.**



## KOM IHÅG

Försök aldrig koppla bort lås- eller säkerhets-systemet.

Peta aldrig in ett föremål i arbetsbunken.

Lägg aldrig ner ingredienserna med fingrarna.

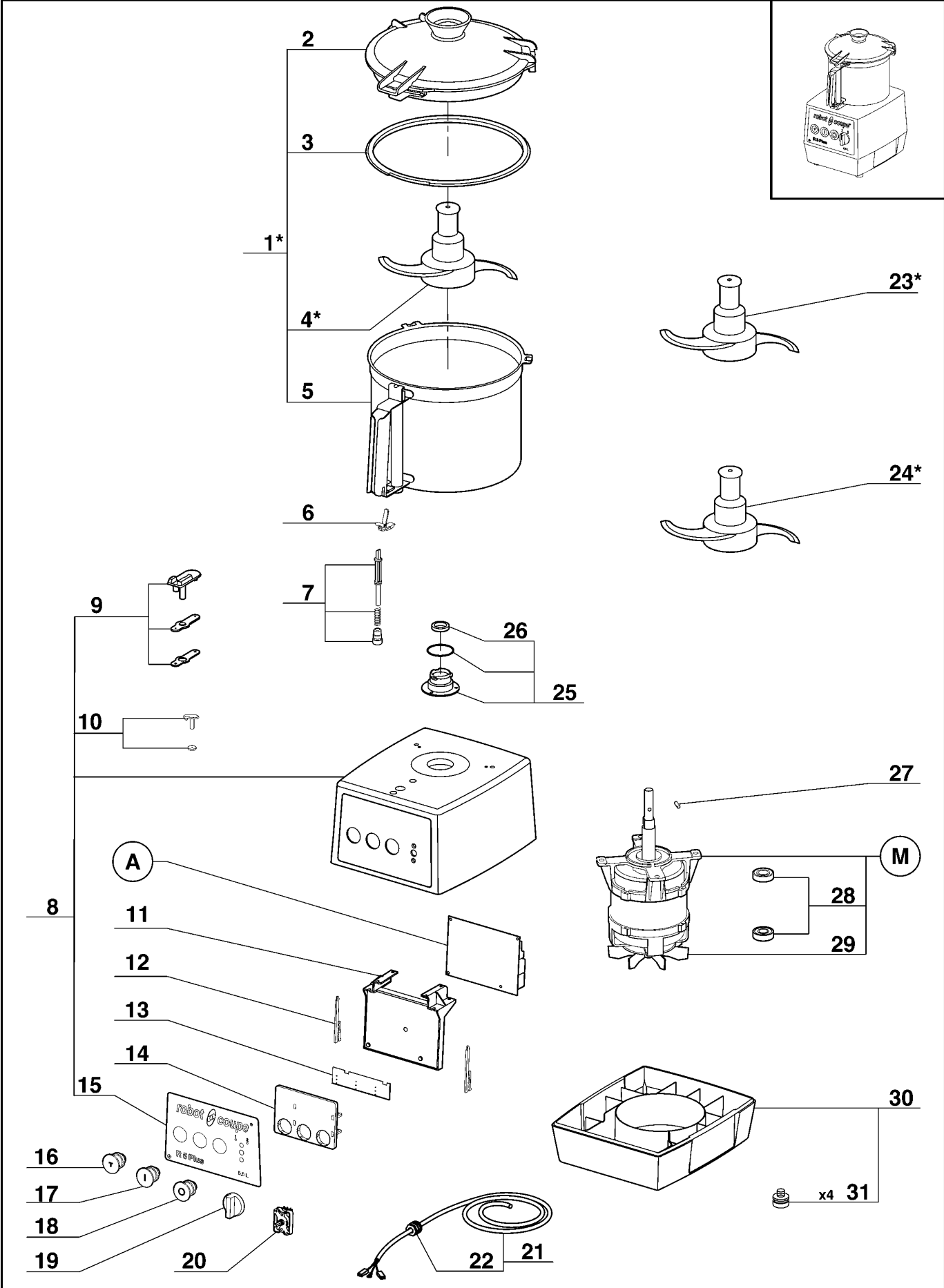
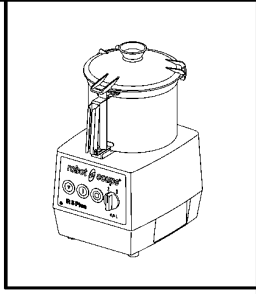
Överbelasta inte maskinen.

Låt aldrig maskinen gå tom.

## NORMER

Se försäkran om överenskommelse på sidan 2.





\* Voir tarif machines / See export price list

Index	Pièce / Part	Désignation	Description
1*	27 127*	CUTTER COMPLET	CUTTER ATTACHEMENT
2	29 341	COUVERCLE CUTTER	CUTTER LID
3	117 100	JOINT COUVERCLE	LID SEAL
4*	27 120*	COUPEAU LISSE	COMPLETE STRAIGHT BLADE
5	117 106	CUVE CUTTER	CUTTER BOWL
6	39 827	ENS. GACHETTE CUVE R 502	SPRING CATCH ASSEMBLY
7	39 474	ENS. TIGE SECURITE R 502	SAFETY ROAD ASSEMBLY
8	29 350	ENS. SUPPORT MOTEUR	MOTOR SUPPORT ASSEMBLY
9	29 586	ENS. ILS CUTTER	REED SWITCH CUTTER ASSEMBLY
10	29 336	ENS. APPUI CUVE	BOWL SUPPORT ASSEMBLY
11	117 809	SUPPORT PLATINE	CONTROL BOARD SUPPORT
12	117 703	CLAVETTE	KEY
13	117 813	CARTE BOUTON	CONTROLS PCB
14	29 533	ENS. SUPPORT PLATINE	PCB SUPPORT ASSEMBLY
15	401 547	PLAQUE FRONTALE	FRONT PLATE
16	502 171	BOUTON NOIR	BLACK KNOB
17	502 170	BOUTON VERT	GREEN KNOB
18	502 169	BOUTON ROUGE	RED KNOB
19	117 072	POIGNEE COMMUTATEUR	COMMUTATOR HANDLE
20	117 792	COMMUTATEUR	COMMUTATOR
21	515 570	CABLE D'ALIMENTATION	POWER CORD
22	515 515	PRESSE ETOUPE	STRAIN RELIEF
23*	27 121*	COUPEAU CRANTE	COMPLETE SERRATED BLADE
24*	27 351*	COUPEAU DENTE	FINE SERRATED BLADE
25	39 088	ENS. PORTE JOINT	SEAL SUPPORT ASSEMBLY
26	501 624	BAGUE D'ETANCHEITE	SEAL RING
27	110 308	GOUPILLE AXE MOTEUR	MOTOR SHAFT PIN
28	39 819	ENS. ROULEMENT MOT R 502	BEARING ASSEMBLY
29	105 885	VENTILATEUR	FAN
30	29 581	ENS. SOCLE	BASE ASSEMBLY
31	39 833	PIED GRIS	GREY FOOT

**A**

PLATINE

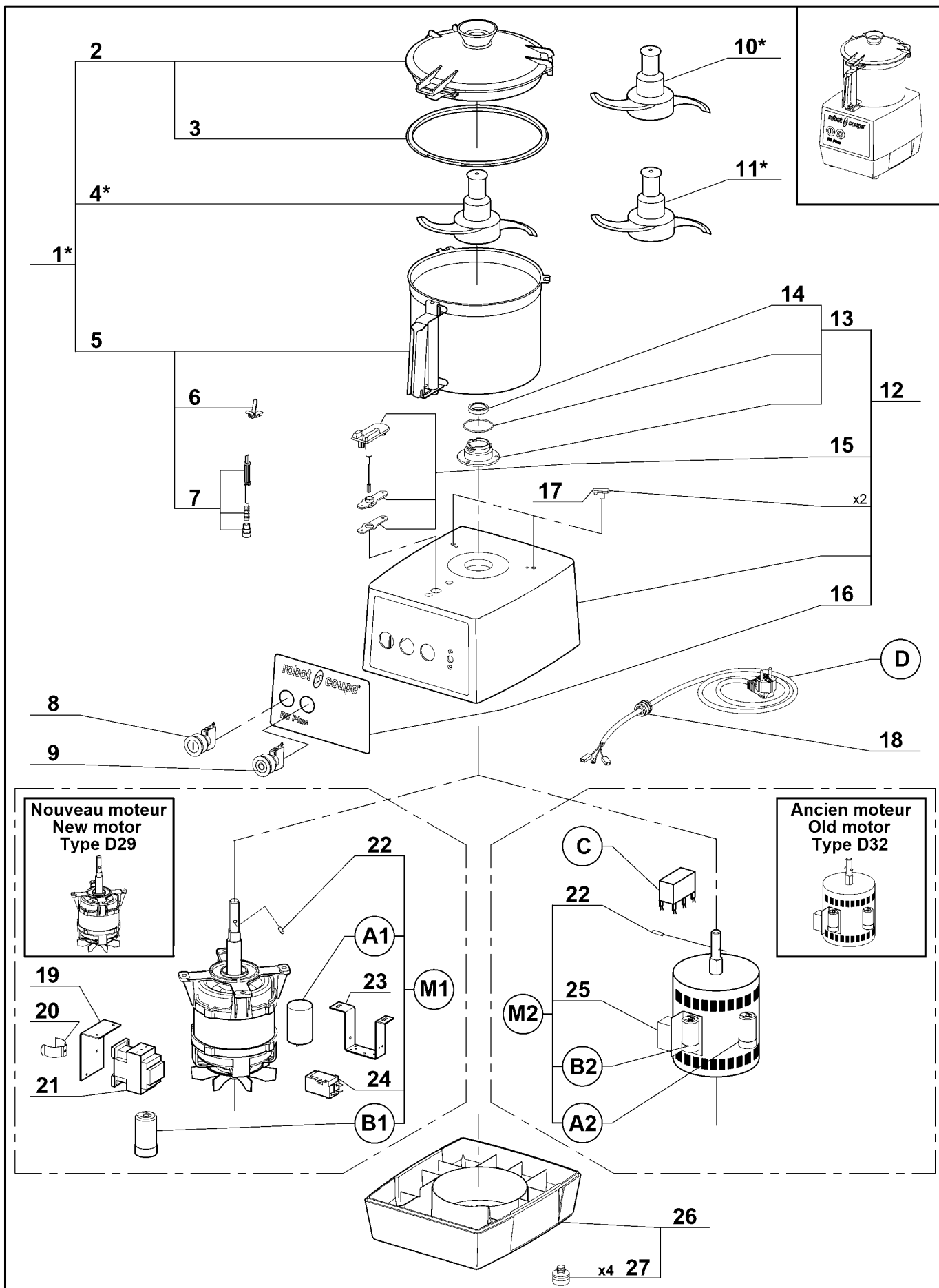
POWER CIRCUIT BOARD

**M**

MOTEUR

MOTOR

Machine	Voltage	A	M
24 310 UK	415/50/3	102 600	303 051
24 309	400/60/3		
24 287 JAP	220/60/3		303 052
24 311			
24 313	380/60/3		303 054
24 312	230/400/50/3	112 600	303 114



\* Voir tarif machines / See export price list

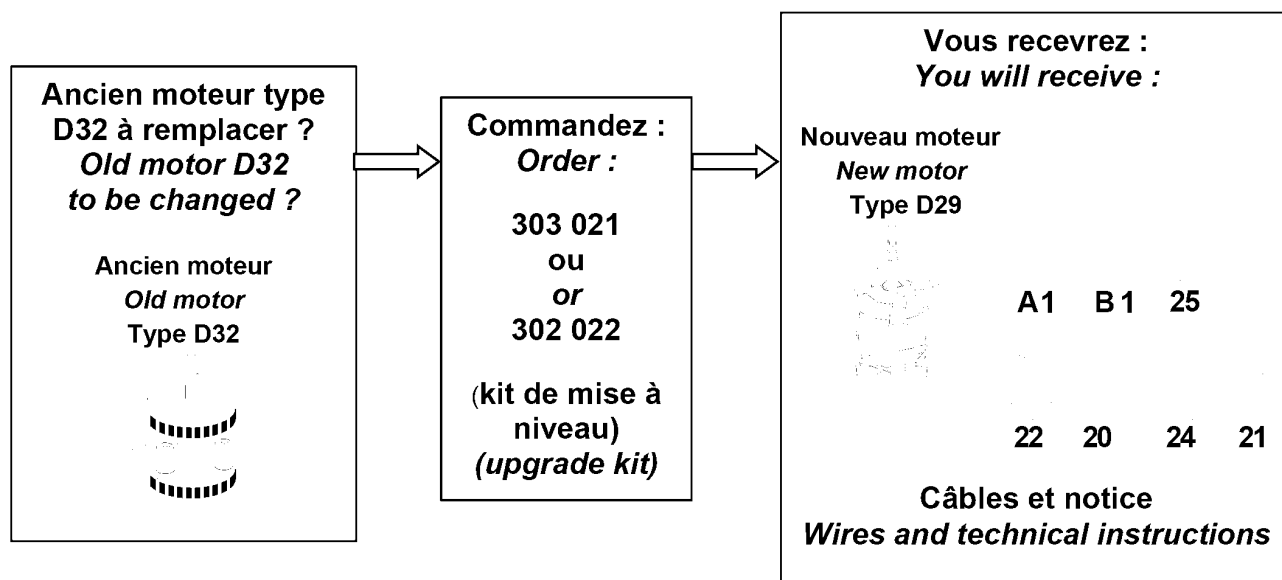
<i>Index</i>	<i>Pièce / Part</i>	<i>Désignation</i>	<i>Description</i>
1*	<b>27 127*</b>	CUTTER COMPLET	CUTTER ATTACHMENT
2	<b>29 341</b>	COUVERCLE CUTTER	CUTTER LID
3	<b>117 100</b>	JOINT COUVERCLE	LID SEAL
4*	<b>27 120*</b>	COUTEAU LISSE	COMPLETE STRAIGHT BLADE
5	<b>117 106</b>	CUVE CUTTER	CUTTER BOWL
6	<b>39 827</b>	ENS GACHETTE	SPRING CATCH ASSEMBLY
7	<b>39 474</b>	ENSEMBLE TIGE SECURITE	SAFETY ROAD ASSEMBLY
8	<b>502 174</b>	BOUTON VERT AVEC BLOC DE CONTACT	GREEN KNOB + CONTACT BLOCK
9	<b>502 173</b>	BOUTON ROUGE AVEC BLOC DE CONTACT	RED KNOB + CONTACT BLOCK
10*	<b>27 121*</b>	COUTEAU CRANTE	SERRATED BLADE
11*	<b>27 351*</b>	COUTEAU DENTE	FINE SERRATED BLADE
12	<b>29 361</b>	ENSEMBLE SUPPORT MOTEUR	MOTOR SUPPORT ASSEMBLY
13	<b>39 088</b>	ENSEMBLE PORTE JOINT	SEALING SOCKET KIT
14	<b>501 624</b>	BAGUE D'ETANCHEITE	SEAL RING
15	<b>117 136</b>	ENSEMBLE ILS CUTTER	SAFETY SWITCH ASSEMBLY
16	<b>401 593</b>	PLAQUE FRONTALE	FRONT PLATE
17	<b>29 336</b>	ENSEMBLE APPUI CUVE	BOWL SUPPORT ASSEMBLY
18	<b>515 515</b>	PRESSE ETOUPE	STRAIN RELIEF
19	<b>118 419</b>	SUPPORT CONTACTEUR	CONTACTOR SUPPORT
20	<b>602 261</b>	AGRAFE CONDENSATEUR DE DEMARRAGE	STARTING CAPACITOR SUPPORT
21	<b>503 888</b>	CONTACTEUR	CONTACTOR
22	<b>110 308</b>	GOUPILLE AXE MOTEUR	MOTOR SHAFT PIN
23	<b>117 268</b>	SUPPORT RELAIS	RELAY SUPPORT
24	<b>504 127</b>	RELAIS DE DEMARRAGE	STARTING RELAY
25	<b>514 030</b>	RELAIS DE DEMARRAGE	STARTING RELAY
26	<b>29 620</b>	ENSEMBLE SOCLE	BASE ASSEMBLY
27	<b>39 833</b>	PIED GRIS	GREY FOOT

Index	Désignation	Description
<b>A1 - A2</b>	CONDENSATEUR PERMANENT	CONTINUOUS CAPACITOR
<b>B1 - B2</b>	CONDENSATEUR DE DEMARRAGE	STARTING CAPACITOR
<b>C</b>	CONTACTEUR	CONTACTOR
<b>D</b>	CABLE D'ALIMENTATION	POWER CORD
<b>M1 - M2</b>	MOTEUR	MOTOR

		Nouveau moteur New motor Type D29			Ancien moteur Old motor Type D32				
Machine	Voltage	M1	A1	B1	M2	A2	B2	C	D
24 654 ZAF	230/50/1	301 093	502 473	600 087	-	-	-	509 124	39 600
24 323					-	-	-		503 978
24 339 CH					303 021	501 914	502 474		504 075
24 197 UK	240/50/1	301 093	502 473	600 087	303 021	501 914	502 474	509 124	503 126
24 399 Aust									504 289
24 324	220/60/1	301 094	508 222	505 406	303 022	501 915	601 140	500 560	503 978
24 568 BRA					-	-	-		39 603
24 624 SAU					-	-	-		503 126

## ATTENTION WARNING

Les anciens moteurs type D32 ne sont plus disponibles.  
*Old motors Type D32 are no more available.*

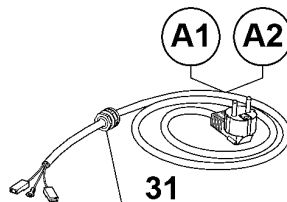
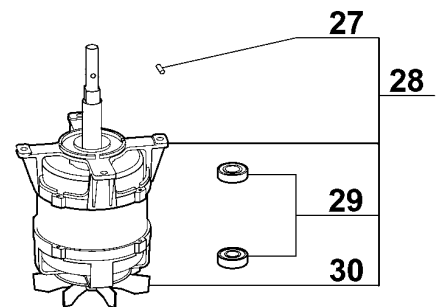
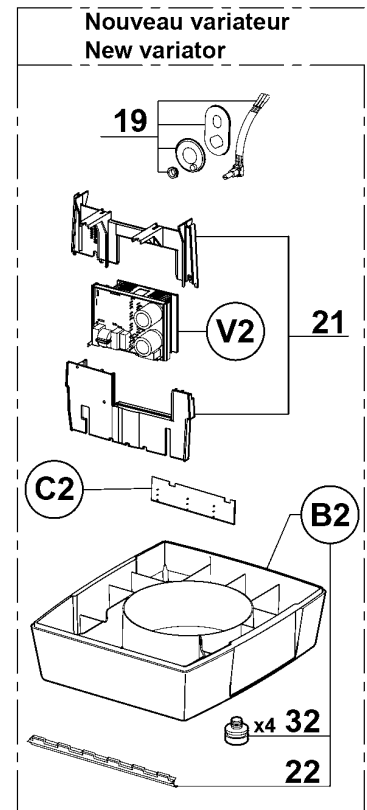
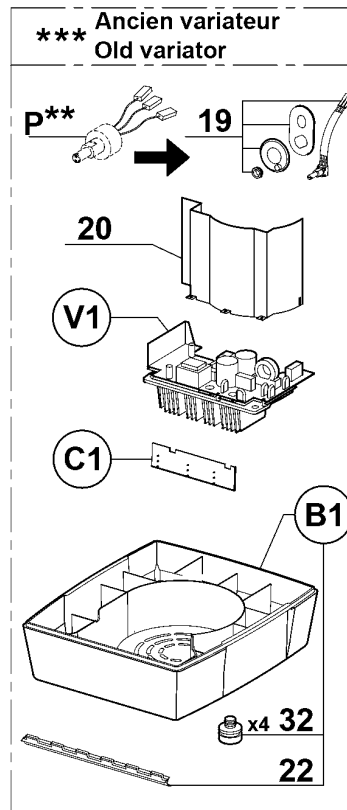
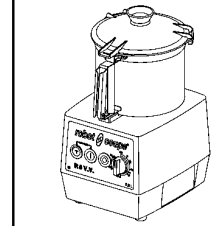
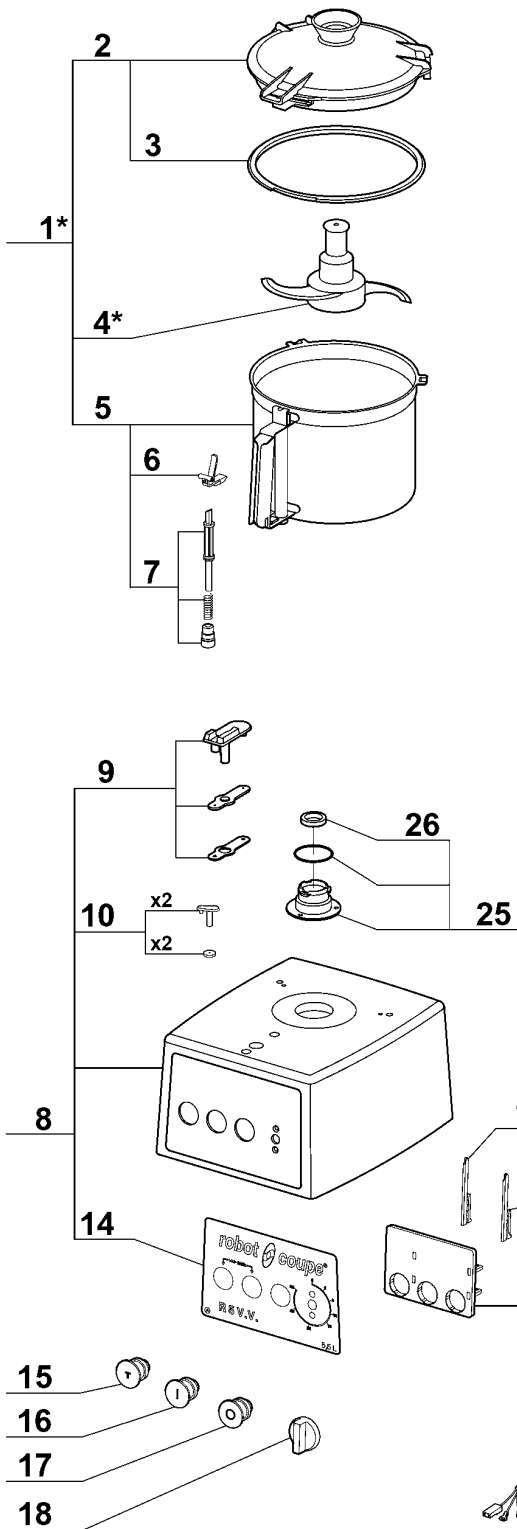


**R 5 V.V.A**

N° de série / Serial number

- 140 - - - - -

- 567 - - - - -



\*\* L'ancien potentiomètre P est remplacé par l'ensemble 19.

\*\*\* L'ancien variateur n'est plus disponible, pour le remplacer commander le kit de mise à niveau référence 39975.

Vous recevrez le nouveau variateur V2, le socle B2, la carte boutons C2, le support variateur 21, les vis et la notice.

**ATTENTION :** Si votre appareil est équipé du potentiomètre P, alors commander en plus le nouveau potentiomètre 19.

\*\* The old potentiometer P is replaced by the assembly 19.

\*\*\* The old variator is no longer available, to replace it, order the upgrade kit part number 39975. You will receive the new variator V2, the base B2, the controls board C2, the variator support 21, the screws and the technical instructions.

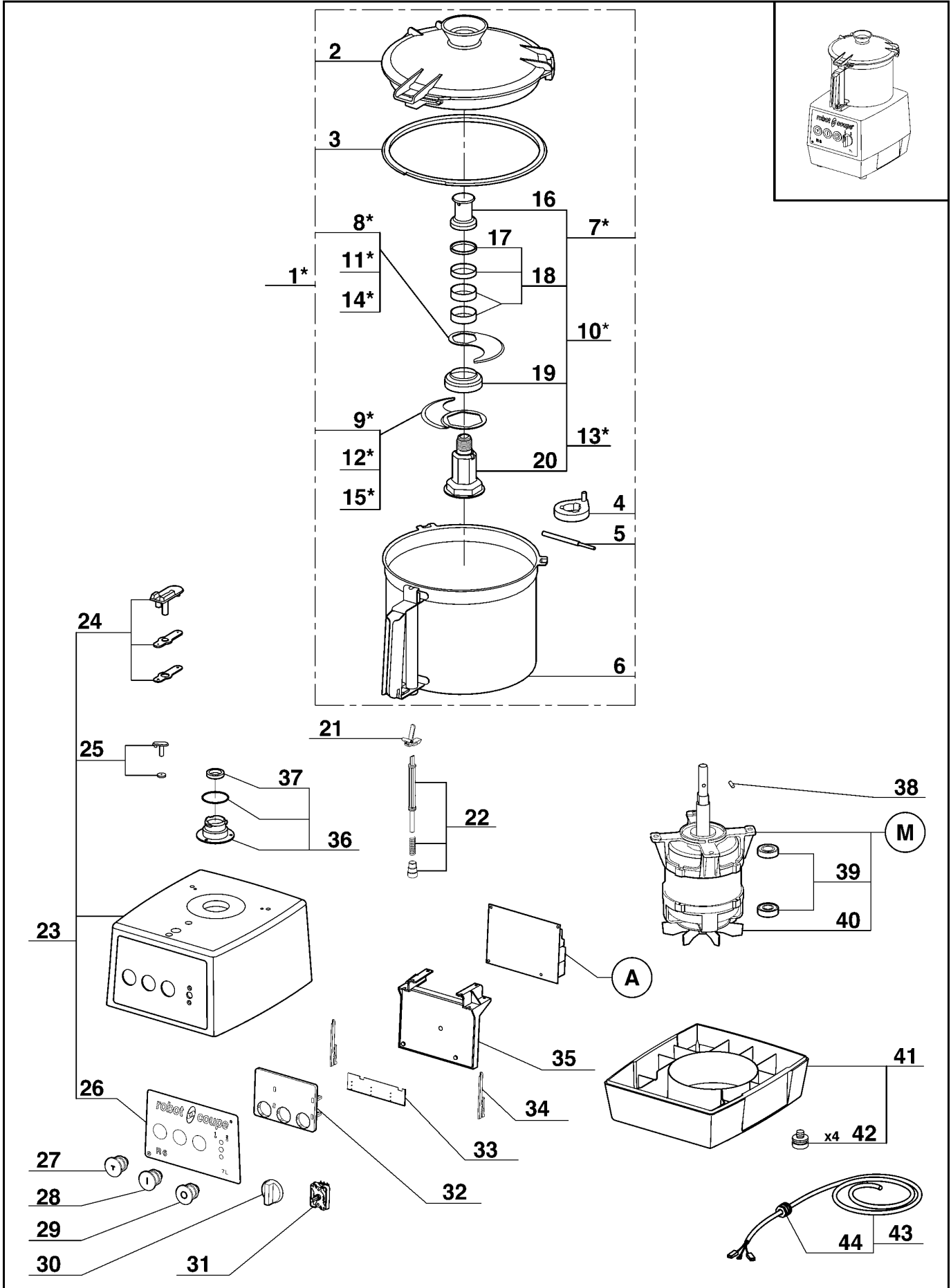
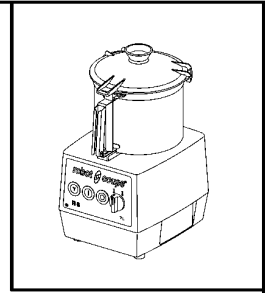
**CAUTION :** If your machine is equipped with the potentiometer P, then order in addition the new potentiometer item 19.

Index	Pièce / Part	Désignation	Description
1*	27 127*	CUTTER COMPLET	CUTTER ATTACHMENT
2	29 341	ENS. COUVERCLE CUTTER	CUTTER LID ASSEMBLY
3	117 100	JOINT COUVERCLE	LID SEAL
4*	27 120*	COUTEAU LISSE	STRAIGHT BLADE
5	117 106	CUVE CUTTER	CUTTER BOWL
6	39 827	ENS. GACHETTE CUVE	BOWL LATCH ASSEMBLY
7	39 474	ENS. TIGE SECURITE	SAFETY ROD ASSEMBLY
8	29 595	ENS. SUPPORT MOTEUR	MOTOR SUPPORT ASSEMBLY
9	29 586	ENS. INTERRUPTEUR DE SECURITE	SAFETY SWITCH ASSEMBLY
10	29 336	ENS. APPUIS CUVE (x2)	BOWL SUPPORT ASSEMBLY (x2)
11	117 703	CLAVETTE	KEY
13	29 533	ENS. SUPPORT PLATINE	PCB SUPPORT ASSEMBLY
14	406 279	PLAQUE FRONTALE	FRONT PLATE
15	502 171	BOUTON NOIR	BLACK KNOB
16	502 170	BOUTON VERT	GREEN KNOB
17	502 169	BOUTON ROUGE	RED KNOB
18	117 073	POIGNEE POTENTIOMETRE	POTENTIOMETER HANDLE
19	39 202	POTENTIOMETRE	POTENTIOMETER
20	103 905	DEFLECTEUR	DEFLECTOR
21	39 973	SUPPORT VARIATEUR	VARIATOR SUPPORT
22	117 705	SEPARATEUR DE FLUX	AIR FLOW SEPARATOR
23*	27 121*	COUTEAU CRANTE	SERRATED BLADE
24*	27 351*	COUTEAU DENTE	FINE SERRATED BLADE
25	39 088	ENS. PORTE JOINT	SEAL SUPPORT ASSEMBLY
26	501 624	BAGUE D'ETANCHEITE	SEAL RING
27	110 308	GOUPILLE AXE MOTEUR	MOTOR SHAFT PIN
28	303 009	MOTEUR	MOTOR
29	39 819	ENS. ROULEMENTS	BEARINGS ASSEMBLY
30	105 885	VENTILATEUR	FAN
31	515 515	PRESSE ETOUPE	STRAIN RELIEF
32	39 833	PIED GRIS (x4)	GREY FOOT (x4)

<b>A1 - A2</b>	CABLE D'ALIMENTATION	POWER CORD
<b>B1 - B2</b>	ENS. SOCLE	BASE ASSEMBLY
<b>C1 - C2</b>	CARTE BOUTONS	CONTROLS BOARD
<b>V1 - V2</b>	VARIATEUR	VARIATOR

Machine	Voltage	N°de série / Serial number							
		140*				567			
		A1	B1	C1	V1	A2	B2	C2	V2
24 336	230/50-60/1	503 978				39 978			
24 337 UK		503 126	29 581	117 706	39 975	39 979	29 620	39 977	39 972
24 338 Aust		504 289				39 980			

\* SI VOUS AVEZ DEJA REMPLACE VOTRE VARIATEUR PAR UN NOUVEAU, PASSEZ A LA COLONNE 567.  
 \* IF YOU HAVE ALREADY CHANGED YOUR VARIATOR BY A NEW ONE, USE COLUMN 567.



\* Voir tarif machines / See export price list



Index	Pièce / Part	Désignation	Description
1*	27 128*	CUTTER COMPLET	CUTTER ATTACHEMENT
2	29 341	COUVERCLE CUTTER	CUTTER LID
3	117 100	JOINT COUVERCLE	LID SEAL
4	117 320	DEMONTE COUTEAU	DISSASSEMBLY BLADES TOOL
5	101 845	CLEF COUTEAU	KNIFE KEY
6	117 107	CUVE CUTTER	CUTTER BOWL
7*	27 124*	COUTEAU CR LISSE	STRAIGHT BLADE KNIFE CR
8*	117 033*	LAME SUP CR LISSE	UPPER BLADE CR STRAIGHT
9*	117 032*	LAME INF CR LISSE	LOWER BLADE CR STRAIGHT
10*	27 125*	COUTEAU CR CRANTE	SERRATED BLADE KNIFE CR
11*	117 035*	LAME SUP CR CRANTE	UPPER BLADE CR SERRATED
12*	117 038*	LAME INF CR CRANTE	LOWER BLADE CR SERRATED
13*	27 352*	COUTEAU CR DENTE	FINE SERRATED BLADE CR
14*	106 519*	LAME SUP CR DENTE	UPPER BLADE CR FINE SERRATED
15*	106 520*	LAME INF CR DENTE	LOWER BLADE CR FINE SERRATED
16	102 073	ECROU DE COUTEAU	BLADE LOCKING NUT
17	117 031	BAGUE PLASTIQUE 5mm	PLASTIC RING 5mm
18	39 835	ENS. BAGUES COUTEAU	ST RING ASSEMBLY
19	117 029	ENTRETOISE BASSE	LOWER SPACER
20	103 904	SUPPORT COUTEAU	BLADE SUPPORT
21	39 827	ENS. GACHETTE CUVE R 502	SPRING CATCH ASSEMBLY
22	39 475	ENS. TIGE SECURITE R 602	SAFETY ROAD ASSEMBLY
23	29 351	ENS. SUPPORT MOTEUR	MOTOR SUPPORT ASSEMBLY
24	29 586	ENS. ILS CUTTER	REED SWITCH CUTTER ASSEMBLY
25	29 336	ENS. APPUI CUVE	BOWL SUPPORT ASSEMBLY
26	401 548	PLAQUE FRONTALE	FRONT PLATE
27	502 171	BOUTON NOIR	BLACK KNOB
28	502 170	BOUTON VERT	GREEN KNOB
29	502 169	BOUTON ROUGE	RED KNOB
30	117 072	POIGNEE COMMUTATEUR	COMMUTATOR HANDLE
31	117 792	COMMUTATEUR	COMMUATOR
32	29 533	ENS. SUPPORT PLATINE	PCB SUPPORT ASSEMBLY
33	117 813	CARTE BOUTON	CONTROLS PCB
34	117 703	CLAVETTE	KEY
35	117 809	SUPPORT PLATINE	CONTROL BOARD SUPPORT
36	39 088	ENS. PORTE JOINT	SEAL SUPPORT ASSEMBLY
37	501 624	BAGUE D'ETANCHEITE	SEAL RING
38	110 308	GOUPILLE AXE MOTEUR	MOTOR SHAFT PIN
39	39 819	ENS. ROULEMENT MOT R 502	BEARING ASSEMBLY
40	105 885	VENTILATEUR	FAN
41	29 581	ENS. SOCLE	BASE ASSEMBLY
42	39 833	PIED GRIS	GREY FOOT
43	515 570	CABLE D'ALIMENTATION	POWER CORD
44	515 515	PRESSE ETOUPE	STRAIN RELIEF

**A**

PLATINE

POWER CIRCUIT BOARD

**M**

MOTEUR

MOTOR

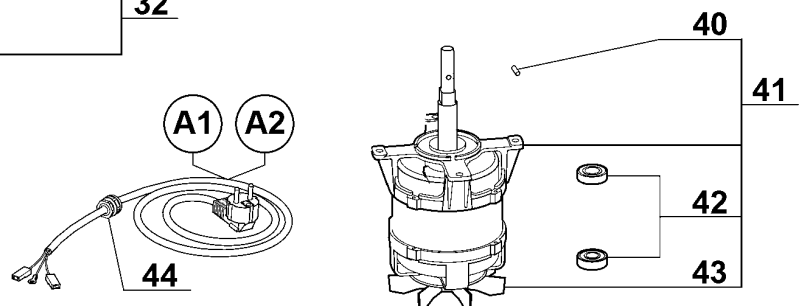
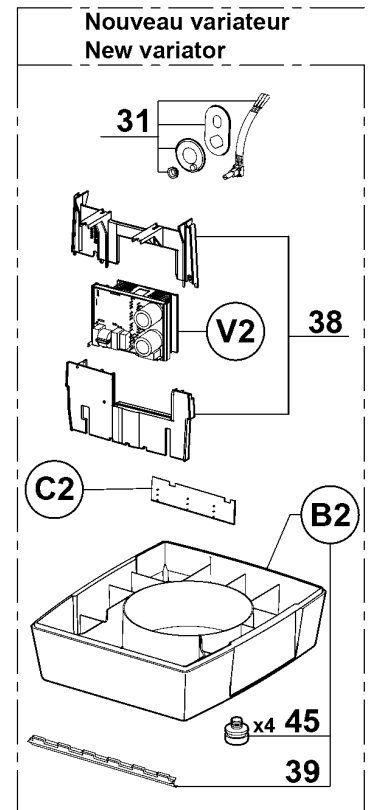
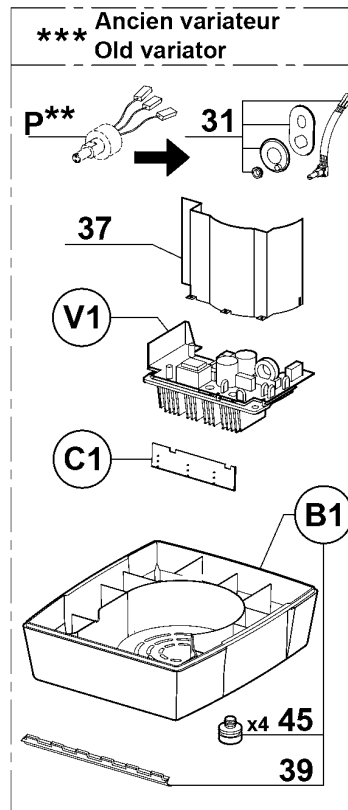
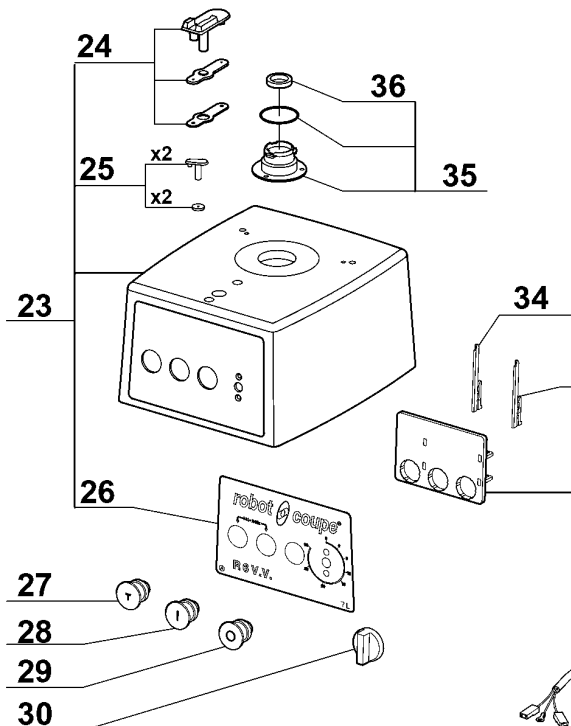
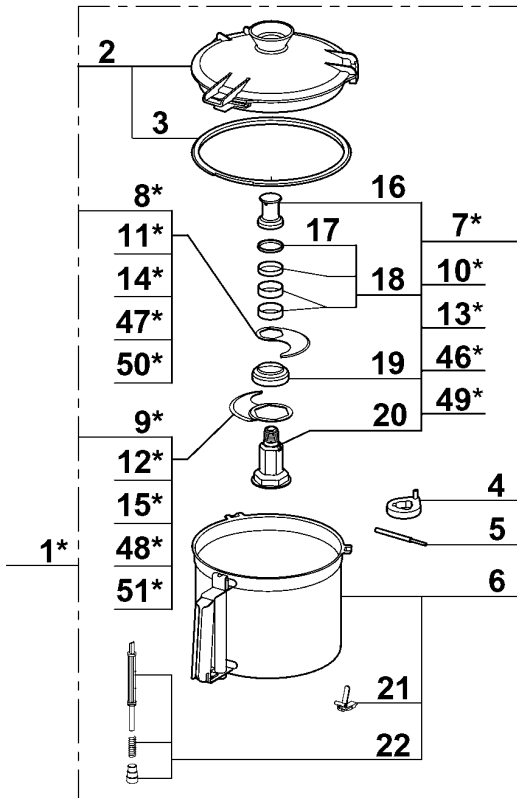
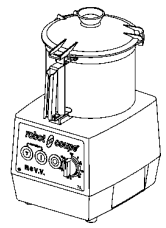
Machine	Voltage	A	M
24 315 UK	400/50/3	102 600	303 051
24 314			
24 316	220/60/3	112 600	303 052
24 317	230/400/50/3		303 114

# R 6 V.V.A

N° de série / Serial number

- 129 - - - - -

- 570 - - - - -



\*\* L'ancien potentiomètre P est remplacé par l'ensemble 31.

L'ancien variateur n'est plus disponible, pour le remplacer commander le kit de mise à niveau référence 39975.

Vous recevrez le nouveau variateur V2, le socle B2, la carte boutons C2, le support variateur 38, les vis et la notice.

**ATTENTION :** Si votre appareil est équipé du potentiomètre P, alors commander en plus le nouveau potentiomètre 31.

\*\* The old potentiometer P is replaced by the assembly 31.

\*\*\* The old variator is no longer available, to replace it, order the upgrade kit part number 39975. You will receive the new variator V2, the base B2, the controls board C2, the variator support 38, the screws and the technical instructions.

**CAUTION :** If your machine is equipped with the potentiometer P, then order in addition the new potentiometer item 31.

Index	Pièce / Part	Désignation	Description
1*	27 128*	CUTTER COMPLET	CUTTER ATTACHMENT
2	29 341	ENS. COUVERCLE CUTTER	CUTTER LID ASSEMBLY
3	117 100	JOINT COUVERCLE	LID SEAL
4	117 320	DEMONTE COUTEAU	DISSASSEMBLY BLADE TOOL
5	101 845	CLEF COUTEAU	KNIFE KEY
6	117 107	CUVE CUTTER	CUTTER BOWL
7*	27 122*	ENS. COUTEAU LISSE DROIT	SMOOTH STRAIGHT BLADE ASSEMBLY
8*	117 037*	LAME SUP. LISSE DROITE	UPPER SMOOTH STRAIGHT BLADE
9*	117 036*	LAME INF. LISSE DROITE	LOWER SMOOTH STRAIGHT BLADE
10*	27 124*	ENS. COUTEAU LISSE CROISSANT	SMOOTH GROWING BLADE ASSEMBLY
11*	117 033*	LAME SUP. LISSE CROISSANT	UPPER SMOOTH GROWING BLADE
12*	117 032*	LAME INF. LISSE CROISSANT	LOWER SMOOTH GROWING BLADE
13*	27 123*	ENS. COUTEAU CRANTE DROIT	SERRATED STRAIGHT BLADE ASSEMBLY
14*	117 039*	LAME SUP. CRANTE DROIT	UPPER SERRATED STRAIGHT BLADE
15*	117 038*	LAME INF. CRANTE DROIT	LOWER SERRATED STRAIGHT BLADE
16	102 073	ECROU DE COUTEAU	BLADE LOCKING NUT
17	117 031	BAGUE PLASTIQUE 5mm	PLASTIC RING 5mm
18	39 835	ENS. BAGUES COUTEAU	BLADE RING ASSEMBLY
19	117 029	ENTRETOISE BASSE	LOWER SPACER
20	103 904	SUPPORT COUTEAU	BLADE SUPPORT
21	39 827	ENS. GACHETTE CUVE	BOWL LATCH ASSEMBLY
22	39 475	ENS. TIGE SECURITE	SAFETY ROD ASSEMBLY
23	29 583	ENS. SUPPORT MOTEUR	MOTOR SUPPORT ASSEMBLY
24	29 586	ENS. INTERRUPTEUR DE SECURITE	SAFETY SWITCH ASSEMBLY
25	29 336	ENS. APPUIS CUVE (x2)	BOWL SUPPORT ASSEMBLY (x2)
26	401 565	PLAQUE FRONTALE	FRONT PLATE
27	502 171	BOUTON NOIR	BLACK KNOB
28	502 170	BOUTON VERT	GREEN KNOB
29	502 169	BOUTON ROUGE	RED KNOB
30	117 073	POIGNEE POTENTIOMETRE	POTENTIOMETER HANDLE
31	39 202	POTENTIOMETRE	POTENTIOMETER
32	29 533	ENS. SUPPORT PLATINE	PCB SUPPORT ASSEMBLY
34	117 703	CLAVETTE	KEY
35	39 088	ENS. PORTE JOINT	SEAL SUPPORT ASSEMBLY
36	501 624	BAGUE D'ETANCHEITE	SEAL RING
37	103 905	DEFLECTEUR	DEFLECTOR
38	39 973	SUPPORT VARIATEUR	VARIATOR SUPPORT
39	117 705	SEPARATEUR DE FLUX	AIR FLOW SEPARATOR
40	110 308	GOUPILLE AXE MOTEUR	MOTOR SHAFT PIN
41	303 009	MOTEUR	MOTOR
42	39 819	ENS. ROULEMENTS	BEARINGS ASSEMBLY
43	105 885	VENTILATEUR	FAN
44	515 515	PRESSE ETOUPE	STRAIN RELIEF
45	39 833	PIED GRIS (x4)	GREY FOOT (x4)
46	27 125	ENS. COUTEAU CRANTE CROISSANT	SERRATED GROWING BLADE ASSEMBLY
47	117 035	LAME SUP. CRANTE CROISSANT	UPPER SERRATED GROWING BLADE
48	117 034	LAME INF. CRANTE CROISSANT	LOWER SERRATED GROWING BLADE
49	27 352	ENS. COUTEAU DENTE CROISSANT	FINE SERRATED GROWING BLADE ASSEMBLY
50	106 519	LAME SUP. DENTE CROISSANT	UPPER FINE SERRATED GROWING BLADE
51	106 520	LAME INF. DENTE CROISSANT	LOWER FINE SERRATED GROWING BLADE

Index	Désignation	Description
<b>A1 - A2</b>	CABLE D'ALIMENTATION	POWER CORD
<b>B1 - B2</b>	ENS. SOCLE	BASE ASSEMBLY
<b>C1 - C2</b>	CARTE BOUTONS	CONTROLS BOARD
<b>V1 - V2</b>	VARIATEUR	VARIATOR

Machine	Voltage	N°de série / Serial number							
		129*				570			
		A1	B1	C1	V1	A2	B2	C2	V2
<b>24 305 UK</b>	200-230/50-60/1	<b>503 126</b>	<b>29 581</b>	<b>117 706</b>	<b>39 975</b>	<b>39 979</b>	<b>29 620</b>	<b>39 977</b>	<b>39 972</b>
<b>24 306 Aust</b>		<b>504 289</b>				<b>39 980</b>			
<b>24 304</b>		<b>503 978</b>				<b>39 978</b>			
<b>24 308</b>		<b>502 067</b>				<b>117 711</b>			
<b>24 307 JAP</b>		-	<b>39 991</b>						

\* SI VOUS AVEZ DEJA REMPLACÉ VOTRE VARIATEUR PAR UN NOUVEAU, PASSEZ A LA COLONNE 570.  
 \* IF YOU HAVE ALREADY CHANGED YOUR VARIATOR BY A NEW ONE, USE COLUMN 570.