



‘DROP-IN’ VANNBAD OG ‘DROP-IN’ VARMEPLATER

UWM1, UWM2, UWM3, UWM4, UWP1,Z-UWPS1

Installasjons-, bruks-, og vedlikeholdsanvisning



Gjelder fra 2017



Innledning

Et av hovedelementene i serveringssektor er oppbevaring av matvarer. Derfor spiller varmeutstyr en veldig viktig rolle. Novameta tilbyr en hel serie av slike fasiliteter. Materialene som brukes i produksjonen sørger for bra utseende, best mulig ytelse, og holdbarhet. Utstyret blir grundig inspisert før det blir sendt til kunden.

Denne veiledningen forklarer hvordan du skal installere, bruke, og vedlikeholde ‘drop-in’ vannbad og ‘drop-in’ varmeplater for å nå de beste resultater.

Tips

Utstyret og enkelte reservedeler skal kontrolleres for eventuelle skader under transporten med en gang etter levering. I tilfelle av defekter eller skader skal man underrette transportøren umiddelbart. Feilen må skriftlig indikeres i CMR-dokumentene (straks etter levering).

Alle varene blir inspisert og pakket forsvarlig før de transporteres fra Novameta. Derfor kan Novameta ikke ta ansvar for skader som oppstod under transporten, men vil hjelpe til med utfylling av reklamasjonsskjema.

Innhold

1.	Generell informasjon.....	4
1.1.	Teknisk data	4
1.2.	Bruksanvisning.....	4
1.3.	Mottak av utstyr	4
1.4.	Garantibetingelser	5
2.	Sikkerhetskrav	5
2.1.	Bruk.....	5
2.2.	Teknisk vedlikehold.....	8
3.	Innredning.....	10
3.1.	Generelle krav.....	10
3.2.	Plassering.....	10
3.3.	Installasjon.....	11
3.4.	Strømtilkobling.....	12
3.5.	El-skjemaer	13
3.6.	Avløpslinje	14
4.	Vedlikehold og rengjøring.....	14
5.	Reservedeler	15
	CE SAMSVARSERKLÆRING	17
	GARANTISERTIFIKAT	18

1. Generell informasjon

1.1. Teknisk data



Modell	UWM1	UWM2	UWM3	UWM4	UWP1	Z-UWPS1
Type	Drop-in /vannbad				Drop-in varmeplater	
GN1/1-200 antall kantiner	1	2	3	4	-	
Driftstemperatur, °C	Fra +30 til +85					
Dimensjoner, LxBxH, mm	395x600x275	740x600x275	1080x600x275	1425x600x275	400- 1500x600x54	400- 1500x600x54
Brutto vekt, kg	15	22	30	37	14-31*	14-31*
Effekt: W*	750	1500	2250	3000	750-3000*	750-3000*
Strøm, A*	3,3	6,5	9,8	13	3.3-13	3.3-13
Spenning/frekvens, V/Hz	230-240 V/ 50 Hz					
Flensmål, mm	380x580	725x580	1065x580	1410x580	L-80x520	L-80x520
Utvendig/innvendig	Rustfritt stål				Rustfritt stål/glass	

* transportvekt, effekt, og strøm er definert i databladet. Du kan finne eksempelet på teknisk datablad på side 9.

1.2. Bruksanvisning

For å få mest mulig ut av produktet, må du lese denne bruksanvisningen nøye og lagre den for fremtidig referanse før du tar enheten i bruk.

1.3. Mottak av utstyr

Sjekk om forpakningen ikke har blitt skadet under transporten før utstyret losses. I tilfelle av forpakkningsskade skal utstyret pakkes ut og sjekkes umiddelbart.

Mottakeren må stille ett reklamasjonskrav angående transportskader. Enheten skal pakkes ut og inspiseres umiddelbart. Alle synlige feil og skader skal rapporteres til transportøren og noteres i CMR på leveringstidspunktet.

1.4. Garantibetingelser

Novameta gir ett års produsentgaranti for materiale- og produksjonsdefekter. Garantien løper fra leveringsdatoen. Produsenten er forpliktet til å skifte ut alle defekte deler med kvalitetsdeler. Hvis enheten går i stykker skal man fylle ut reklamasjon som må inneholde alle relevante opplysninger om feilen. Legg ved bilder av skadede/ødelagte komponenter dersom mulig. Ødelagte deler skal returneres til produsenten for inspeksjon.

Novameta påtar seg ikke noe ansvar for skader forårsaket av feil bruk av utstyret, når man ikke følger bruksanvisningen eller for mekaniske skader som oppstod under transporten. Garantien dekker ikke skader på enheten på grunn av feil installasjon, feil bruk, feil elektrisk installasjon, slitasje eller andre typer feil forårsaket av feil bruk av enheten. Garantien dekker heller ikke utgifter som oppstår som følge av elektrisk installasjon, montering eller justering av utstyret på installasjonsstedet (inkludert vedlikeholdsprosedyrer og reisekostnader). Garantien gjelder ikke hvis enheten går i stykker pga naturkatastrofe, brann, eller hvis reparasjonstjenestene ble utført av en uautorisert person.

2. Sikkerhetskrav

2.1. Bruk

‘Drop-in’ vannbad og ‘drop-in’ varmeplater er kun beregnet for innendørs bruk. Enhetene skal ikke opereres av personer med fysisk eller sensorisk funksjonshemming med mindre de har fått spesialisert opplæring. Sørg for riktig barnebeskyttelse og hold de unna utstyret. Sørg for at alle som opererer enheten er kjent med arbeidssikkerhetskrav og riktig bruk av utstyret. Ikke la ‘drop-in’ vannbad og ‘drop-in’ varmeplater virke uten tilsyn.

Maten skal først legges i GN-kantiner. Ikke legg den direkte inn i vannbadet. GN-kantinene skal lukkes for å holde riktig temperatur. Bruk vernehansker, grytevotter eller grytekluter mens du tar av GN-lokkene. Varme kantiner kan forårsake brannskader. Derfor må du håndtere dem på en forsvarlig måte.

Den øverste overflaten på enheten blir veldig varm og kan brenne huden eller skade gjenstander som ikke tåler varme. Vær forsiktig mens du tar på overflaten og hold gjenstander som ikke tåler varme unna den. Ikke bruk enheten til tining eller oppbevaring av is for å unngå kondensat.

Ellers er det fare for elektrisk støtt eller personskade og/eller skade på enheten.

‘Drop-in’ vannbad og ‘drop-in’ varmeplater er kun beregnet for kortvarig oppbevaring av matvarer. Ved lagring av matvarer i forbindelse med handel skal man følge de gjeldende lovpålagte krav. *Novameta* skal ikke ta ansvar for oppbevaringstemperatur. Det er brukerens plikt til å sørge for riktig oppbevaringstemperatur for matvarer.









MANGLENDE OPPFYLLING AV SIKKERHETSFORANSTALTNINGER KAN RESULTERE I ELEKTRISK STØTT, BRANN ELLER ANDRE SKADER. FØLG DISSE INSTRUKSJONER FOR Å UNNGÅ DETTE:

- ‘Drop-in’ vannbad og ‘drop-in’ varmeplater kan kun repareres og justeres av kvalifisert og autorisert personale.
- ‘Drop-in’ vannbad og ‘drop-in’ varmeplater skal kun kobles til en jordet stikkontakt som er installert i samsvar med de spesifiserte krav.
- Enhetene skal alltid slås av og avkjøles før man setter i gang med renjøring.
- Vær forsiktig med varmt vann.
- Ikke la enheten virke uten tilsyn.

Drop-in vannbad:

Skilleholdere og GN1/1 **kantiner** installeres øverst i enheten, mens varmen til maten i GN1/1 kantiner beholdes pga varmt vann nederst.

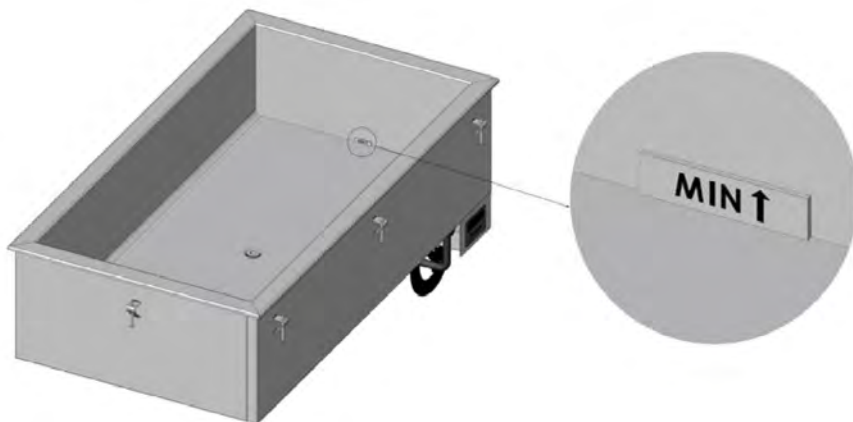
Enheten slås på og av ved å holde  knappen til styreenheten i 5 sekunder. Innstilling av driftstemperatur:

1. Trykk på  i den aktiverte styreenheten;
2. Trykk på  når du ser SP1 på skjermen;
3. Bruk knapper   for å velge riktig driftstemperatur. Bekreft ved å trykke på .



Figur 1. Styreenheten til ‘drop-in’ vannbad og ‘drop-in’ varmeplate

'Drop-in' vannbad skal alltid fylles på med vann (minste mengde vises i figur 2). Ikke overfyll med vann fordi vannet kan renne ut etter man setter GN-kantiner oppi vannbadet. Vannsøl kan trenge inn i den elektriske innretningen og forårsake kortslutning eller elektrisk støtt. Vannmengden avhenger av størrelsen på GN1/1 kanten som brukes.



Figur 2. Vannmengdemerke inne i 'drop-in' vannbadet

Kontroller avløpsventilen før du tar enheten i bruk. Sørg for at den er lukket for å unngå vannlekkasje. Sørg for å slå enheten av og åpne ventilen hvis du vil tappe av vann etter du er ferdig. Vær forsiktig fordi varmt vann og damp kan brenne huden.




For å gjøre temperaturjustering mulig skal enheten installeres slik at styreenheten er lett tilgjengelig.



RISIKO FOR BRANNSKADER. Noen ytre enhetsoverflater kan bli veldig varme. Vær forsiktig mens du tar på varme overflater.

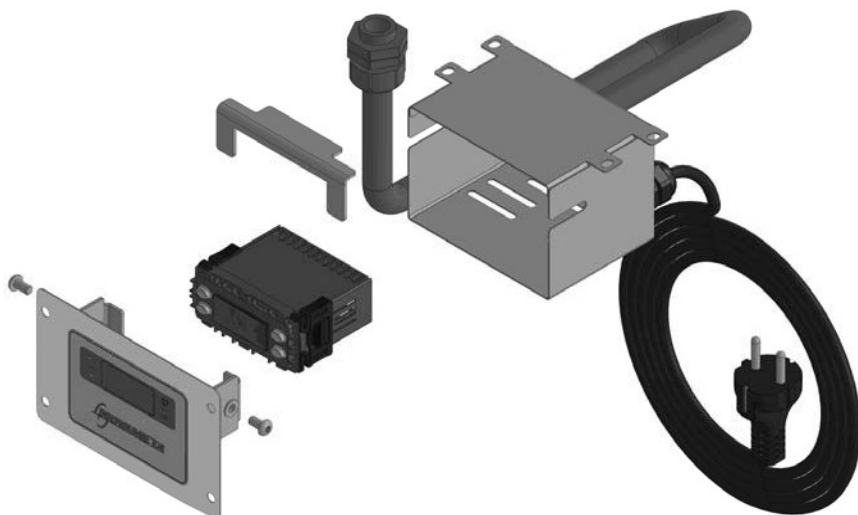
2.2. Teknisk vedlikehold

'Drop-in' vannbad og 'drop-in' varmeplater må repareres og justeres kun av autoriserte spesialister.

 **Trekk alltid ut støpselet før du setter i gang med reparasjon eller utskifting av elektriske deler.**

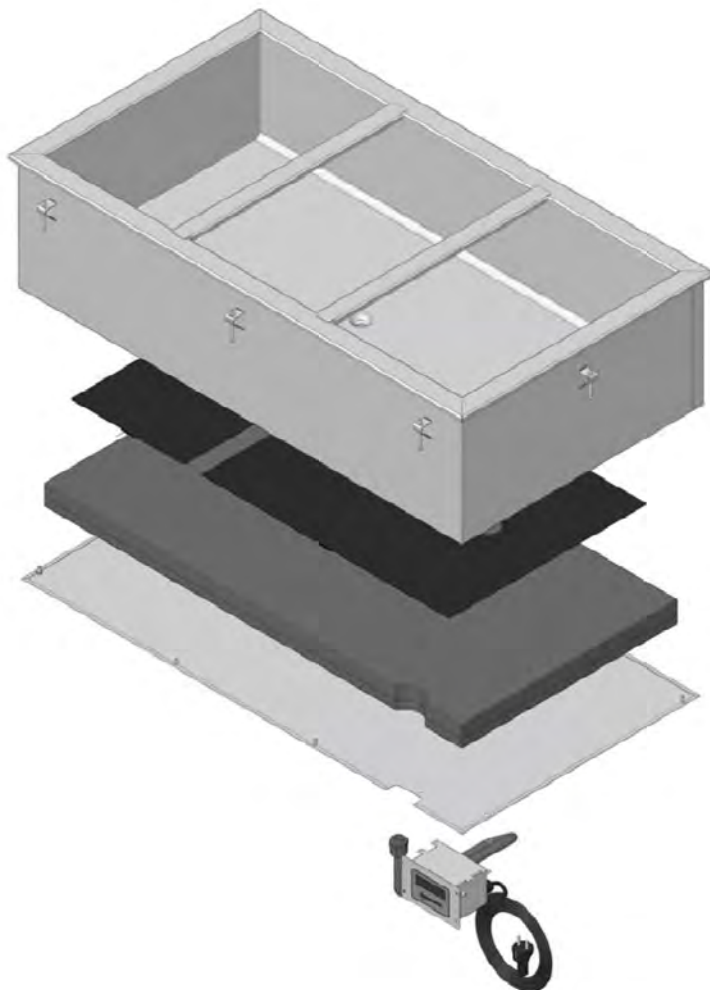
Utskifting av styreenheten.

Strømforsyningen skal kobles fra og skruene som kontrollpanelet er festet med skal løsnes for å skifte ut styreenheten. Kassens sideskruer skal løsnes og ledningene frakobles fra styreenheten. Styreenheten kan tas ut etter at du fjernes feste elementet (figur 3).



Figur 3. Utskifting av styreenheten

Utskifting av varmeelementet (i ‘drop-in’ vannbad eller ‘drop-in’ varmeplate). Strømforsyning skal kobles fra, ventil og mutter samt skruene som holder deksel skal fjernes for å skifte ut varmeelementet, Ta ut steinulla etter at du fjerner dekselet. Ledningene til varmeelementet skal kobles fra tilkoblingsblokkene. Sett varmeelementet sammen i omvendt rekkefølge etter utskifting.



Figur 4 Utskifting av varmeelementet i drop-in vannbad og varmeoverflate

Hvis enheten ikke fungerer, sjekk om den fremdeles er koblet til strøm, om den elektriske sikringen eller strømbryteren ikke har blitt ødelagt. Hvis problemet vedvarer, kontakt forhandleren din. Oppgi produktmodell og serienummer. Disse opplysningene finner du på enhetens datablad.

3. Installasjon

3.1. Generelle krav

'Drop-in' vannbad og 'drop-in' varmeplater må installeres kun av kvalifiserte og sertifiserte spesialister. Installasjonen må oppfylle alle krav som stilles til lokalt elektrisk utstyr. Kontakt gjerne inspektør som er ansvarlig for vedlikehold av elektriske enheter.

Fjern sikkerhetsfilmen fra alle overflater på enheten, vask indre overflater med mild såpe og inspiser enheten nøye før du tar den i bruk.



VIKTIG!

Ikke fjern dekelet på den elektriske delen av enheten selv – dette kan føre til helseskader pga fare for kortslutning. Dette må utføres av en serviceteknikker. Følg sikkerhetsskiltene på enheten.

3.2. Lokalisering

Enheten skal ha minst 25 mm avstand til brannfarlige overflater og stoffer. Hvis kravet for trygg avstand ikke følges, kan overflaten bli brent eller forandre fargen. Enheten må installeres på riktig høydenivå til benkeplaten slik at den er enkelt å bruke. 'Drop-in' vannbad og 'drop-in' varmeplate skal installeres på stabile, jevne og holdbare underlag som må holde vekten til selve enheten. Det er anbefalt å installere enheten på brannsikre underlag.



Enheten kan ikke installeres der den kan bli utsatt for påvirkning av diverse forhold som damp, fett, vannråper, høy temperatur, osv. For høy temperatur kan skade enheten.

Installasjon av 'drop-in' vannbad og 'drop-in' varmeplate på metalloverflater er anbefalt. Hvis enheten må installeres på andre overflater, spør produsenten om stoffet kan tåle langvarige temperaturpåvirkninger.

For å unngå korrosjon ikke plasser enheten i miljøer som inneholder klor- eller syre (i nærheten av svømmebasseng, osv.).

3.3. Installasjon

Enheter skal være jevn før strømforsyningen kobles til. Nivå enheten fra side to-side og front-til-rygg med bruk av ånds nivå.

Plasser enheten i benkeplate flensen (Plasser enheten i benkeplate flensen (flensmålene finnes i databladet (figur 4), legg merke til at minste benkeplatebredde er 650 mm). Fest 'drop-in' vannbadet eller varmeplaten til benkeplaten med festeelementer (se figur 5):

'Drop-in' enhet

Holder

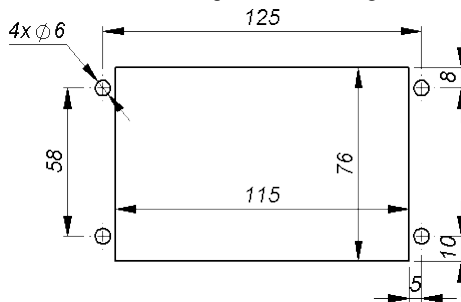
Figur 5 Installasjon av 'drop-in' enheten

Enheter eller benkeplater kan skades hvis du skrur holdere inn for hardt.

Installasjon av egen styreenhet:

Styreenheten kan installeres utenfor enheten. Følg følgende prosedyre for å installere fjernstyreenhet:

- Forbered flensen og bor hull til skruer eller bolter i den valgte overflaten (figur 6)
- Fjern styreenheten fra bunnen på 'drop-in' vannbadet eller 'drop-in' varmeplaten;
- Skru av sidekrueene og sett deler av kontrollpanelet gjennom platen som fjernstyreenheten skal festes til;
- Fest kassen tilbake til utsiden av styreenhetsrester
- Bruk skruer eller bolter til å feste kontrollpanelet til den valgte overflaten.



Figur 6 Fjernstyreenhetsmål

3.4. Strømtilkobling

Alle enheter er testet av produsenten for å sørge for riktig drift. Enheten blir koblet til en jordet stikkontakt som er installert i samsvar med gjeldende krav.

Enheten er beregnet for bruk i AC-nettverket. Spennings- (V) og frekvensverdiene (Hz) vises på skiltet med teknisk data. Figur 7 er kun et eksempel på teknisk datablad.



		Draugystės 15D LT-S1227 Kaunas Lithuania www.novameta.lt		
Model	UWM3	Date	2017	
Voltage	230 V	Serial No.	003E7035006120701	
Input	9,8 A	Temperature	+30...+95°C	
Power	2250 W			
Frequency	50 Hz			
Net volume	110 l			
Net weight	30 kg			
Made in Lithuania		K-LIP-UWM3-1		

Figur 7 Eksempel på teknisk datablad



Under teknisk vedlikehold skal enheten kobles fra strømforsyningen.

ADVARSEL!



Enheten skal jordes via stikkontakt og et ekstra jordingspunkt i enhetskassen som skal merkes med et klistremerke.

Garantien skal ikke gjelde hvis varen blir skadet under tilkoblingen mot en feil strømkilde.

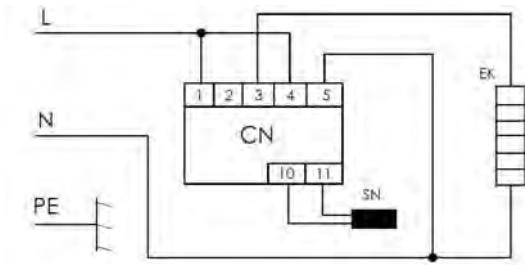
3.5. El-skjemaer

Markering i skjemaer:

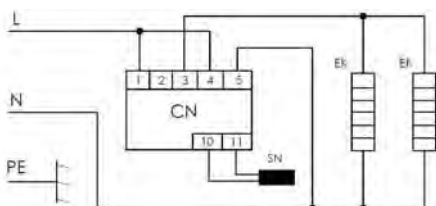
CN–styreenhet;

SN–termosensor;

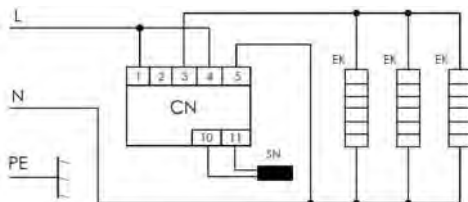
EK–varmeelement.



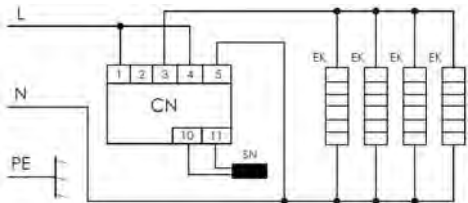
Figur 8 UWM1, UWM2, UWP1 og Z-UWPS1 (L=400-600) el-skjemaer



Figur 9 UWM3, UWM4, UWP1 og Z-UWPS1 (L=700-900) el-skjemaer



Figur 10 UWP1 og Z-UWPS1 (L=1000-1200) el-skjemaer



Figur 11 UWP1 og Z-UWPS1 (L=1300-1500) el-skjemaer

3.6. Avløpslinje

Avløpsrøret skal kobles til avløpsventilen på bunnen av enheten. Avløpsrøret må kobles til felles avløpssystem eller tank som må romme alt vann fra drop-in vannbad.

Vannet som renner fra vannbadet, kan varmes opp til 85°C. Sørg for bruk av riktige rørleggingsmaterialer mens du installerer dreneringssystemet. Luftspærre eller annen tilbakestrømningsinnretning (ved behov) (der det er nødvendig) må installeres kun av autoriserte spesialister.


4. Vedlikehold og rengjøring

  **Sørg for at enheten er frakoblet og avkjølet før rengjøring. Ikke rens enheten med vann fordi dette kan forårsake kortslutning.**


Oksidasjonskilder, fingeravtrykk, og andre merker kan fjernes ved hjelp av såpevann eller et spesielt mildt vaskemiddel og et mykt overflatemateriale eller semsket skinn. Det er best å bruke rengjøringsmidler med spray som forenkler rengjøringen ved å sprøyte et tynt lag med rengjøringsmiddel. Disse rengjøringsmidlene fjerner fingeravtrykk og annen smuss - noe som reduserer muligheten for ytterligere forekomst. Avhengig av rengjøringsmiddel, etter sprøyting på overflater i rustfritt stål skal man enten polere med et tørt materiale (maskerende rengjøringsmiddel), eller bare tørke overflaten med en klut.

Nylonmaterialer og spesialiserte rengjøringsmidler som er beregnet for å fjerne kalk og rust skal brukes til å fjerne hardere smuss for. Rengjøringsmidler med kremkonsistens beregnet til husholdsrenhold kan også benyttes. Disse midlene kan også brukes til å fjerne vannavløpsmerker og fargeujevnheter dannet pga lysrefleksjonen. Etter vask skal man fjerne restene av rengjøringsmiddelet med destillert vann og tørke overflaten for å unngå spor av vannlekkasje.

Rengjøringsmidler som inneholder fosforsyre, skal brukes til å fjerne smuss som har satt seg fast på stålet. Etter bruk skal vaskemiddelrestene fjernes med destillert vann eller spyles under høytrykks vannstråle. Tørk overflaten der det er mulig.

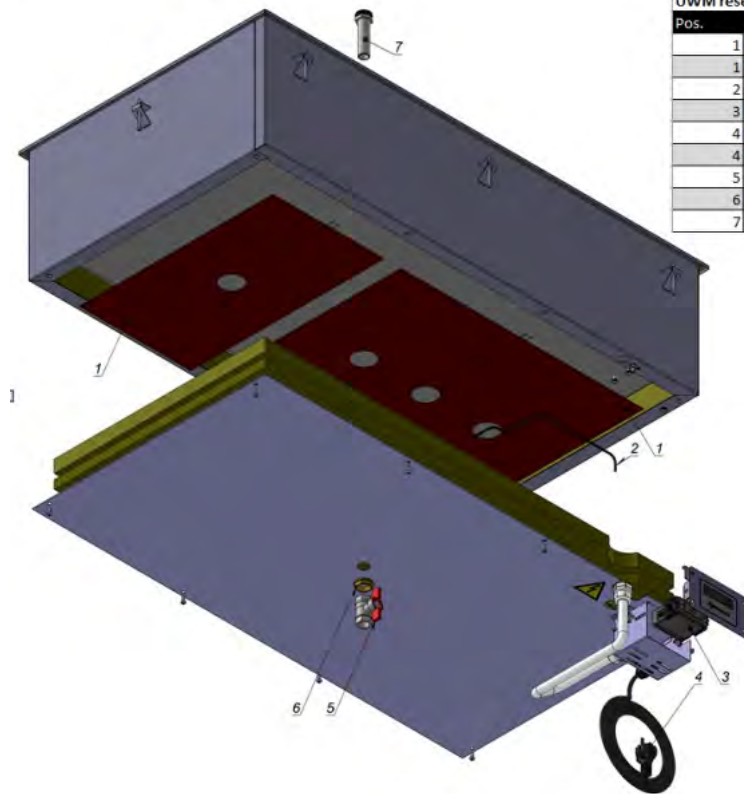
 **Ikke bruk rengjøringsmidler som inneholder klorid eller andre klorforbindelser så vel som andre aggressive, syreholdige stoffer da dette kan forårsake enhetskorrosjon.**

Ikke sprøyt utsiden til enheten eller styreenheten med flytende eller rengjøringsmidler. Væsken kan trenge inn og forårsake kortslutning eller elektrisk støtt.

 **Ikke bruk grove rengjøringsmidler eller skuremidler for å unngå overflateskader. Puss alltid langs poleringsretningen til stålet.**

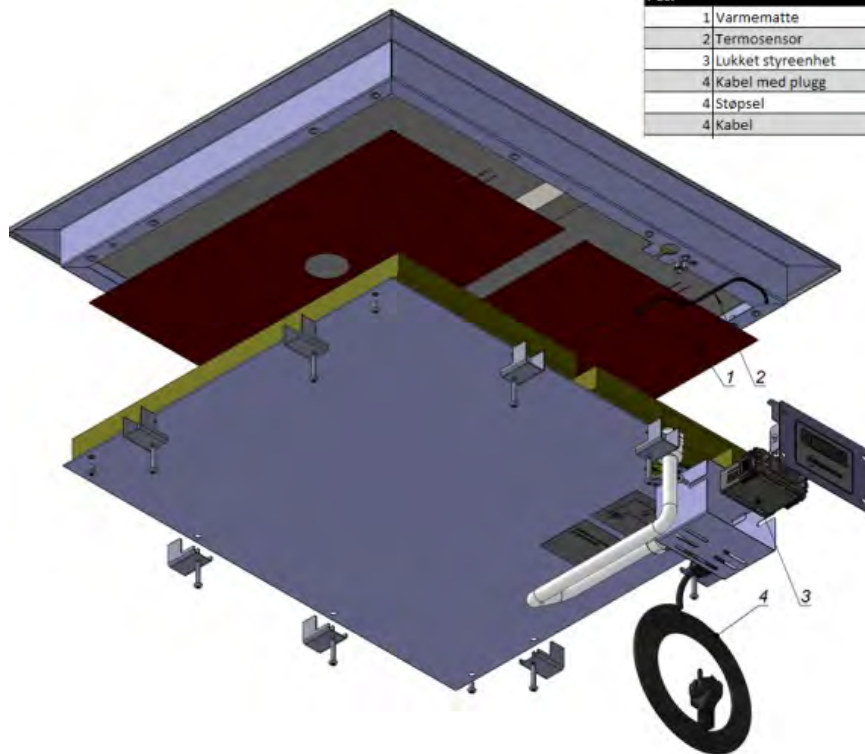
  **SØRG ALLTID FOR AT ENHETEN ER KOBLET FRA STRØM FØR DU SETTER I GANG MED RENGJØRING.**

5. Reservedeler



UWM reserve deler

Pos.	Model	UWM1	UWM2	UWM3	UWM4	
1	Varmematte	K-ETT-750W	1	0	1	0
1	Varmematte	K-ETT-1500W	0	1	1	2
2	Termosensor	K-EVS-DT	1	1	1	1
3	Lukket styreenhet	K-EVH-U1	1	1	1	1
4	Kabel med plugg	K-EKK-3x1.5	1	1	1	1
4	Støpsel	K-EKK-250V	0	0	0	1
5	Ventil	K-SRK-1x2	1	1	1	1
6	Mutter	K-TVL-G1-2-BR-DIN431	1	1	1	1
7	Avløp	K-SIV	1	1	1	1



UWP reserve deler

Pos.	Model	L=400-600	L=700-900	L=1000-1200	L=1300-1500	
1	Varmematte	K-ETT-750W	1	2	3	4
2	Termosensor	K-EVS-DT	1	1	1	1
3	Lukket styreenhet	K-EVH-U1	1	1	1	1
4	Kabel med plugg	K-EKK-3x1.5	1	1	1	0
4	Støpsel	K-EKK-250V	0	0	0	1
4	Kabel	K-EK-3x2.5BAL	0	0	0	1

CE SAMSVARSERKLÆRING

Produsent:

Novameta UAB, Ateities pl. 39, LT-52119 Kaunas, Litauen, bekrefter at:

‘Drop-in’ vannbad (modeller: UWM1; UWM2; UWM3; og UWM4) og

‘drop-in’ varmeplater (modell: UWPI; Z-UWPS1)

Samsvarer med spesifikasjonene i:

- **Europaparlamentets og Rådsdirektiv 2006/42/EF** av 29. desember 2009 om maskiner;
- **Europaparlamentets og Rådsdirektiv 2006/95/EF** av 12. desember 2006 om harmonisering av medlemsstatenes lovgivning om elektrisk utstyr bestemt til bruk innenfor visse spenningsgrenser;
- **Europaparlamentets og Rådsdirektiv 2004/108/EB** av 15. desember 2004 om tilnærming av medlemsstatenes lover om elektromagnetisk kompatibilitet og harmoniserte standarder samt gyldige nasjonale standarder

EN ISO 12100:2011/LT EN ISO 12100:2011 maskinsikkerhet. Generelle prosjekteringsprinsipper. Risikovurdering og reduksjon (ISO 12100:2010);

EN60335-1:2002/LST EN1:2003 EN60335-1:2002/LST EN 1:2003 Husholdnings- og annet elektrisk utstyr. Sikkerhet. Del 1. Generelle krav (IEC 60335-1:2001, modifisert);

EN 60335-2-49:2004 /LST EN 60335-2-49:2003 Husholdnings- og annet elektrisk utstyr. Sikkerhet. Del 2-49. Spesifikke krav som stilles til elektriske mat- og oppvask varmeskap (IEC 60335-2-49:2002).



Mindaugas Jonuškis

Daglig leder

GARANTISERTIFIKAT

Sertifikatet bekrefter at:

- Selgeren gir utstyret ett års garanti til materiale- og produksjonsmangler som løper fra dagen varen blir sendt ut hvis varen var brukt i samsvar med alle instruksjoner og anbefalinger som var fremlagt i bruksanvisningen.
- Selgeren kan ikke garantere at utstyret ikke blir ødelagt hvis spenningen er under 210 V eller over 240 V.

Garantireparasjon skal gjelde:

- Under salget skal selgeren signere og gi kjøperen garantisertifikatet som skal legges ved med denne bruksanvisningen;
- Utstyret skal brukes i samsvar med denne bruksanvisningen;
- Selgeren skal utgi dette garantisertifikatet med oppgitt utsendelsesdato og selgerens signatur;
- Mangelfulle deler skal returneres til selgeren til ytterligere inspeksjon.

Garantien skal ikke gjelde:

- I tilfellet mekaniske skader inkl. de som oppstod under transport;
- Hvis enheten var koblet til en ujordet strømkilde;
- Grunnet mangelfull installasjon, feil bruk, mangelfull elektrisk installasjon, slitasje under bruk eller uventede feil;
- Hvis man ikke følger anbefalingene som er fremlagt i denne bruksanvisningen;
- Hvis enheten går i stykker pga naturkatastrofer eller brann;
- Hvis enheten er blitt reparert av en uautorisert person.
- Garantien dekker ingen kostnader relatert til installasjonen av elektrisk inngang, installasjonen eller justering av enheten på installasjonsstedet (inkludert vedlikeholdsarbeid og reisekostnader).

Utsendelsesdato

Selger

NOVAMETA

Organisasjonsnummer: 235886490, MVA nummer: LT358864917

Refnr. 048959 Kontonr.:

LT227300010071982293, Swedbank, AB



NOVAMETA

Ateities pl. 39,
LT-52119, Kaunas, Litauen
Telefonnr. +370 37 302 330
e-post novameta@novameta.lt
www.novameta.lt

