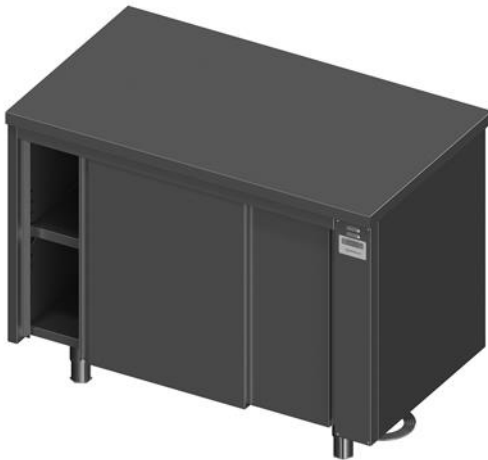




VARMESKAP

WP0-NLU, WP0-NLN, Z-WP0-VLU

Installasjons-, bruks-, og vedlikeholdsanvisning



Gjelder fra 2017

Innledning

En av hovedelementene i serveringssektoren er oppbevaring av matvarer. Derfor spiller varmeutstyr en veldig viktig rolle. Novameta tilbyr en hel serie av varmeutstyr. Materialene som brukes i produksjonen sørger for bra utseende, best mulig ytelse, og holdbarhet. Hvert utstyr blir grundig inspisert før det blir sendt til kunden.

Denne veiledningen forklarer hvordan du skal installere, bruke, og vedlikeholde varmeskap for å nå beste resultater.

Tips

Utstyret og enkelte reservedeler skal kontrolleres for eventuelle skader under transporten med en gang etter levering. I tilfellet av defekter eller skader skal man underrette transportøren umiddelbart. Feilen må skriftlig indikeres i CMR-dokumentene (straks etter levering). Ellers påtar verken produsenten eller transportøren ikke noe ansvar for skader som oppstod under transporten. Alle varene blir inspisert og pakket forsvarlig før de transporteres fra Novameta. Derfor kan Novameta ikke ta ansvar for skader som eventuelt har oppstått under transporten, men vil hjelpe til med utfylling av reklamasjonsskjema.

Innhold

1. Generell informasjon.....	4
1.1. Teknisk data.....	4
1.2. Bruksanvisning	5
1.3. Mottak av utstyr.....	5
1.4. Garantibetingelser	5
2. Sikkerhetskrav	6
2.1. Bruk	6
2.2. Teknisk vedlikehold.....	7
2.2.1. Tilgang til utskiftbare deler - flytting av varmeeheten	7
3. Installasjon	9
3.1. Generelle krav	9
3.2. Plassering	9
3.3. Strømtilkobling.....	10
4. Vedlikehold og rengjøring.....	12
5. Reservedeler.....	13
CE SAMSVAR SERKLÆRING	14
GARANTISERTIFIKAT	15



Generell informasjon
Teknisk data



Modell	WPO-NLU	WPO-NLN	Z-WPO-VLN
Type	Varmeskap med skyvedør	Varmeskap med skyvedør på begge sider	Varmeskap med åpnbar dør
Driftstemperatur, °C	Fra +30 til +85		
Belastning	100 kg (jevn vektfordeling på bordplaten) 100 kg (jevn vektfordeling på hylla)		
Dimensjoner, LxBxH, mm	800-2000x600-700x900		
Brutto vekt, kg*	50-120		
Effekt, W	2000		
Strøm, A*	8.7		
Spenning/frekvens, V/Hz	230-240 V/ 50 Hz		
Utvendig/innvendig	Rustfritt stål		

Tabell 1 *Teknisk data*

*faktisk transportvekt, volum, og inngangsverdi er spesifisert i enhetens typeskilt. Du kan finne eksempelet på typeskiltet på side 10.

1.2. Bruksanvisning

For å få mest mulig ut av produktet, må du lese denne bruksanvisningen nøye og lagre den for fremtidig referanse før du tar enheten i bruk.

1.3. Mottak

Sjekk om forpakningen ikke ble skadet under transport før utstyret losses. I tilfellet av forpakkningsskade skal utstyret pakkes ut og sjekkes visuelt umiddelbart.

Mottakeren må stille reklamasjonskrav angående skader oppstått under transporten. Enheten skal pakkes ut og inspiseres umiddelbart. Alle synlige feil og skader skal rapporteres til transportøren og noteres i CMR på leveringstidspunktet.

1.4. Garantibetingelser

Novameta gir ett års produksjonsgaranti for materiale- og produksjonsdefekter. Garantien løper fra leveringsdatoen. Produsenten er forpliktet til å erstatte alle defekte deler med kvalitetsdeler. Hvis enheten går i stykker skal man fylle ut reklamasjon som må inneholde alle relevante opplysninger om feilen. Legg ved figur av skadede/ødelagte komponenter dersom mulig. Ødelagte deler skal returneres til produsenten for inspeksjon.

Novameta påtar seg ikke noe ansvar for skader forårsaket av feil bruk av utstyret, når man ikke følger bruksanvisningen eller for mekaniske skader inklusivt de som oppstod under transporten. Garantien dekker ikke skader på enheten på grunn av feil installasjon, feil bruk, feil elektrisk installasjon, slitasje eller andre feil forårsaket av feil bruk av enheten. Garantien dekker heller ikke utgifter som oppstår som følge av elektrisk installasjon, montering eller justering av utstyret på installasjonsstedet (inkludert vedlikeholdsprosedyrer og reisekostnader). Garantien gjelder ikke hvis enheten går i stykker pga naturkatastrofe, brann, eller hvis reparasjonstjenestene ble ytet av uautorisert person.

2. Sikkerhetskrav

2.1 Bruk

Varmeskap er kun beregnet for innendørs bruk. Enhetene skal ikke opereres av personer med fysisk eller sensorisk funksjonshemming med mindre de har fått spesialisert opplæring. Sørg for riktig barnesikring og hold dem unna utstyret. Sørg for at alle som opererer enheten er kjent med arbeidssikkerhetskrav og riktig bruk av utstyret. Ikke la varmeskap virke uten tilsyn.

Varmeskapet er kun beregnet for varming og oppbevaring av kantiner. Ikke bruk varmeskapet til oppbevaring av varme matretter eller tining av is for å unngå kondensat. Ellers er det fare for elektrisk støtt eller personskaade og/eller skade på enheten.







⚠ MANGLENDE OPPFYLLING AV SIKKERHETSFORANSTALTNINGER KAN RESULTERE I ELEKTRISK STØT, BRANN ELLER ANDRE SKADER.

FØLG DISSE INSTRUKSJONER FOR Å UNNGÅ DETTE:

- Varmeskapet skal kun kobles til en jordet stikkontakt som er installert i samsvar med de spesifiserte krav.
- Før rengjøring skal enhetene slås av og avkjøles.
- Håndter varmt vann med varsomhet.
- Ikke la enheten kjøre uten tilsyn.


⚠ Benkeplaten må ikke komme i kontakt med gjenstander med temperaturnivå over 60°C (varmt kokekar og tilbehør).

Enheten slås på og av ved å holde styreknappen  i 5 sekunder. Setting av driftstemperatur:

1. Trykk på knappen  på styreenheten;
2. Bruk knapper   for å skyve bort til du ser variabel SP1 på skjermen;
3. Bruk knapper   for å sette driftstemperatur. Bekreft innstillingene ved å trykke på .





Figur 1 Styreenhet

 **Brannfare.** Noen ytre overflater på enheten kan bli varme. Vær forsiktig når du tar på dem.

2.2 Teknisk vedlikehold

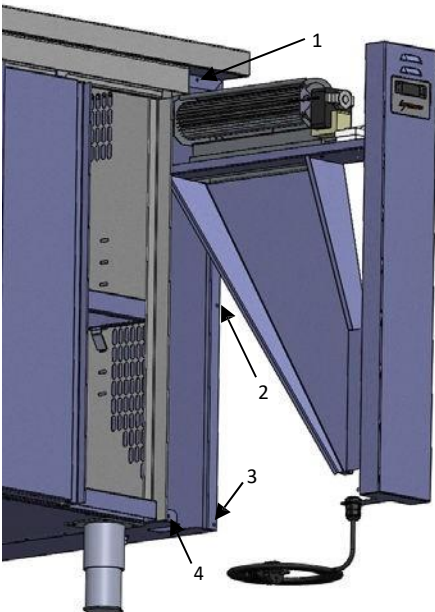
Varmeskap kan repareres og justeres kun av autorisertr spesialister fra vedlikeholdsavdelingen.

  **Trekk alltid ut støpset før du setter i gang med reparasjon eller utskifting av elektriske deler.**

Hvis enheten ikke fungerer, sjekk om den er fremdeles koblet til strøm, om den elektriske sikringen eller strømbryteren ikke er ødelagt. Hvis problemet vedvarer, kontakt forhandleren. Oppgi produktmodellen og serienummeret. Disse opplysningene finner du på enhetens datablad.

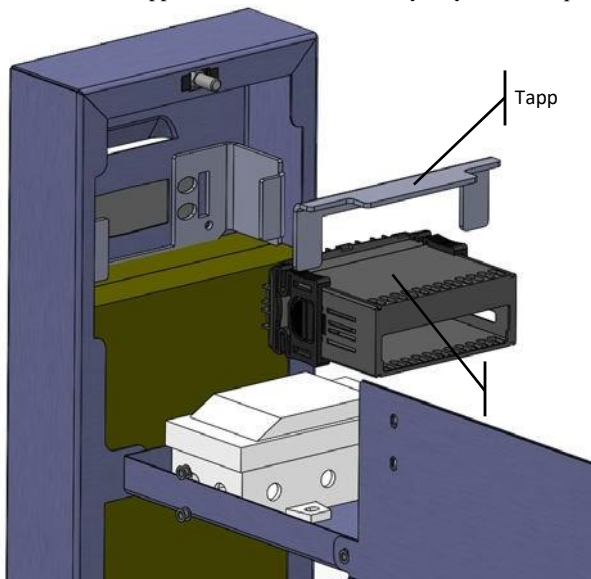
2.2.1. Tilgang til utskiftbart utstyr – uttak av varmeblokken

Før du setter i gang med vedlikeholds- eller reparasjonsarbeid sørg for at strømforsyningen er frakoblet. Skyv den innebygde varmeblokken tilbake for å skifte ut varmeskapets styreenhet eller varmeelement (vifte og/eller varmeenhet). Den er festet med festelementer på punktene som vises på figur 2.



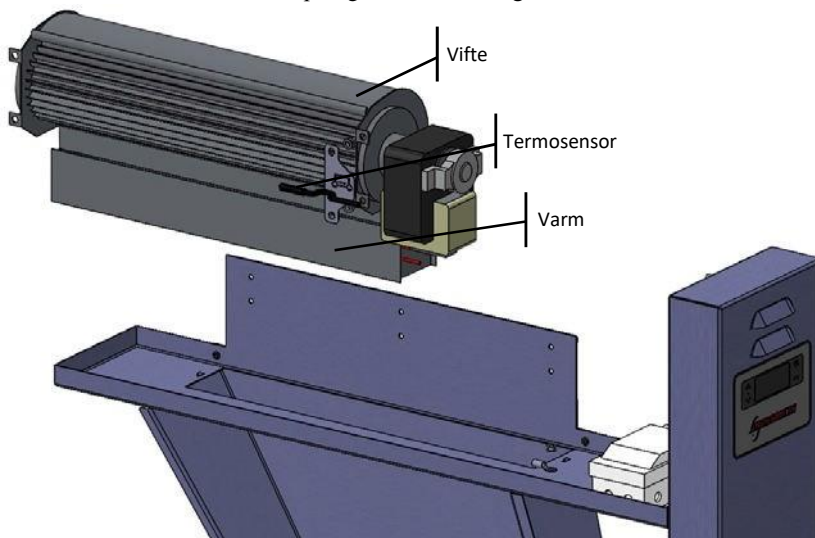
Figur 2 Festepunkter

Utskifting av styreenheten. Trekk tappen opp for å ta styreenheten ut etter varmeblokken er forskyvet. Fest den med tappen etter at du setter den nye styreenheten på plass.



*Figur 3 Kotrollutskifting
Valdiklis - styreenhet*

Utskifting av varmeelement. Etter varmeblokken er forskyvet, får du tilgang til termosensor, vifte, og varmeenhet. Disse delene vises på figur 4. Skru av naglene for å skifte ut varmeenheten eller vifte.



*Figur 4 Utskifting av varmeelement
Termomodaviklis - termosensoren*

Når du skrur av naglene, kan du fjerne viften som varmeenheten er festet mot. Skru av naglene for å separere viften og varmeenheten. Etter utskifting av viften og/eller varmeenheten skal du installere dem i omvendt rekkefølge.

Det er ikke nødvendig å skru av naglene for å skifte termosensor. Vennligst bøy delen som termosensor er festet mot for å fjerne den.

3. Installasjon

3.1 Generelle krav


Varmeskapet skal installeres av kvalifisert og sertifisert spesialister. Installasjonen må oppfylle alle krav som stilles til lokalt elektrisk utstyr. Kontakt gjerne inspektøren som er ansvarlig for vedlikeholdet av elektriske enheter.

Fjern sikkerhetsfilmen fra alle overflater på enheten og vask indre overflater med mild såpe før du tar utstyret i bruk.



Ikke fjern dekslet på den elektriske delen av enheten selv. Dette kan føre til helseskader pga fare for kortslutning. Dette må utføres av en serviceteknikker. Følg sikkerhetsmerkingen på enheten.

3.2 Plassering

 **Enheten må ikke installeres der den kan utsettes til dårlige forhold som damp, fett, vanndråper, høy temperatur, osv. For høy temperatur kan skade enheten.**


Varmeskapet må installeres i et tørt og vel-ventilert rom.

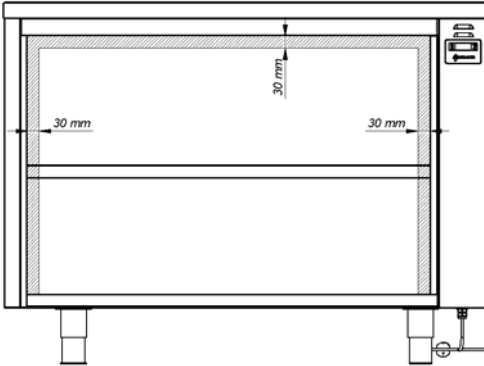
Hvis enheten står på bena, juster høyden slik at enheten står jevnt. Hvis varmeskapet er utrustet med hjul, skal den plasseres på jevnt gulv. Hjulene kan blokkeres når enheten er riktig plassert. Det kan være vanskelig å åpne døren til varmeskapet hvis enheten står på ujevnt underlag. Hvis enheten skal festes mot vegg, sørg for at den er festet jevnt og ikke får skjeiv stilling.

Unngå plassering av enheten i miljøer som inneholder klor- eller syre (i nærheten av svømmebasseng, osv.).

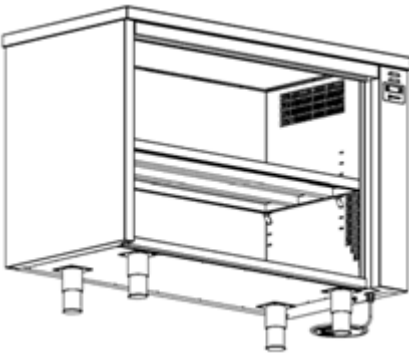


Ikke bloker ventilasjonsåpninger som er innebygget i varmeskapet. Ikke bruk elektrisk utstyr samt eksplosive eller brannfarlige stoffer inne i varmeskapet.

 Det er viktig å ha en luftspærre mellom bunnen til enheten og alle overflater eller gjenstander samt mellom enhetens sider og nærliggende overflater for å sørge for riktig og effektiv luftsirkulasjon inne i varmeskapet (se figur 5 og 6).



Figur 5 Luftsperrer som sikrer effektiv luftsirkulasjon



Figur 6 Gitter i varmeskap

3.3 Strømtilkobling

Alle enheter er testet av produsenten for å sørge for riktig drift. Enheten kan kun kobles til en jordet stikkontakt som er installert i samsvar med gjeldende krav. Stikkontakten skal installeres innen rekkevidde.

Enheten er beregnet for bruk i AC-nettverket. Spennings- og frekvensverdiene vises på skiltet med teknisk data. Figur 7 er kun et eksempel på teknisk datablad.

		Draugystės 15D LT-51227 Kaunas Lithuania www.novameta.lt		 	
Model	WPD-NLU	Date	2017		
Voltage	230 V	Serial No.	00487017512140801		
Input	8.7 A				
Power	2,0 kW				
Frequency	50 Hz				
Temperature	+30...+85°C				
Made in Lithuania				K-LIP-W1	

Figur 7 Eksempel på teknisk dataplatt



Under teknisk vedlikehold skal enheten frakobles fra strømforsyning.



ADVARSEL!

Enheden skal jordes via stikkontakt og et ekstra jordingspunkt i enhetskassen som skal merkes med et klistremerke.

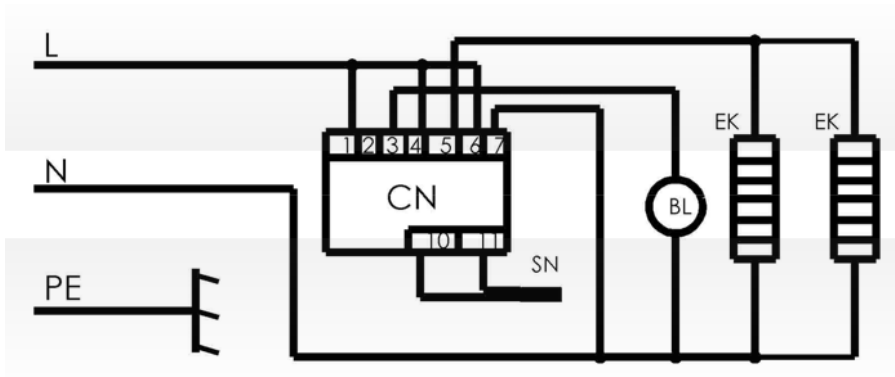
Garantien skal ikke gjelde hvis varen blir skadet under tilkoblingen til en feil strømkilde.

Avtalt markering i skjemaet (figur 8)

CN–kontroll;

BL–ventilator; SN– termosensor;

EK–varmeelement.



Figur 8 Varmeskapets koblingsskjema

4. Vedlikehold og rengjøring

  **Sørg for at enheten er frakoblet og avkjølet før rengjøring. Ikke vask enheten med vann fordi dette kan forårsake kortslutning.**

Oksidasjonskilder, fingeravtrykk, og andre merker kan fjernes ved hjelp av såpevann eller et spesielt mildt vaskemiddel og et mykt stoff eller semsket skinn. Rengjøringsmidler med spray som forenkler rengjøringen ved å sprøyte et tynt lag med rengjøringsmiddel passer best. Disse rengjøringsmidlene fjerner fingeravtrykk og annet smuss. Deretter reduseres mulighet for ytterligere smussforekomst. Avhengig av rengjøringsmiddel, skal man enten polere ståloverflater med en tørr klut etter sprøyting (når man bruker maskerende rengjøringsmiddel) eller bare tørke den.

Nylonmaterialer og spesialiserte rengjøringsmidler som er beregnet for å fjerne kalk og rust skal brukes til å fjerne hardt smuss. Rengjøringsmidler med kremkonsistens beregnet til husholdsrenhold kan også benyttes. Disse midlene kan også brukes til å fjerne spor av vannlekkasje og fargeujevnheter dannet pga lysrefleksjonen. Etter vask skal man fjerne restene av rengjøringsmiddelet med destillert vann og tørke overflaten for å unngå spor av vannlekkasje.

Rengjøringsmidler som inneholder fosforsyre, skal brukes til å fjerne smuss som har satt seg fast på stålet. Etter bruk skal vaskemiddelrestene fjernes med destillert vann eller spyles under høytrykks vannstråle. Tørk overflaten der det er mulig.

 **Ikke bruk rengjøringsmidler som inneholder klorid eller andre klorforbindelser så vel som andre aggressive, syreholdige stoffer da dette kan forårsake enhetskorrosjon.**

Ikke sprøyt utsiden til enheten eller styreenheten med flytende eller rengjøringsmidler. **Væsken kan trenge inn og forårsake kortslutning eller elektrisk støtt.**

 **Ikke bruk grove rengjøringsmidler eller skuremidler for å unngå overflateskader. Puss alltid langs poleringsretningen til stålet.**

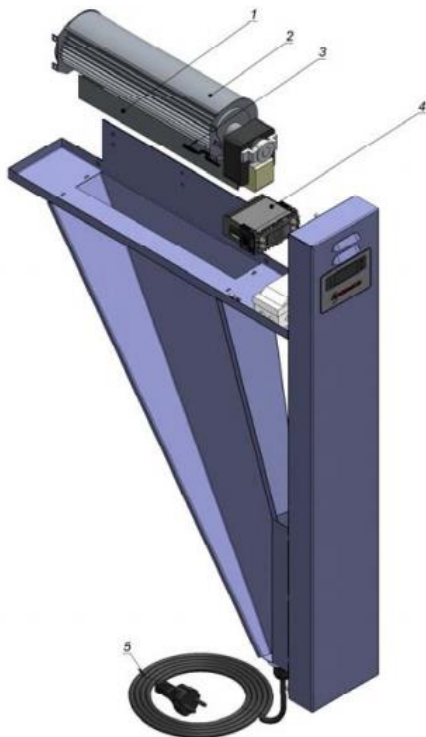
  **SØRG ALLTID FOR AT ENHETEN ER FRAKOBLET FRA STRØM FØR DU SETTER I GANG MED RENGJØRING.**



Ateities pl. 39,
LT-52119,
Kaunas, Litauen
www.novameta.lt

Telefonnr.+37037302330
e-post:novameta@novameta.lt

5. Reservedeler



WP0-NLU, WP0-NLN, og WP0-VLU reservedelet

Innst.	Betegnelse	Modell
1	Varmeelement 2000W 1 stk.	K-ETT-2000W
2	Tangentvifte 1 stk.	K-EOV-D60x270K
3	Termosensor	K-EVS-DT
4	Lukket styreenhet	K-EVH-U2
5	Kabel med stikkontakt	K-EKK-3x1.5
5	Kabel med jukseplugg	N-EKA-3x1.5

CE SAMSVARSERKLÆRING

Produsent:

Novameta UAB, Ateities pl. 39, LT-52119 Kaunas, Litauen, bekrefter at:

Varmeskap (modeller: WP0-NLU, WPO-NLN, og WPO-VLU)

Samsvarer med bestemmelser i:

- **Europaparlamentets og Rådskolektiv 2006/42/EF** av 29. desember 2009 om maskiner;
- **Europaparlamentets og Rådskolektiv 2006/95/EF** av 12. desember 2006 om harmonisering av medlemsstatenes lovgivning om elektrisk utstyr bestemt til bruk innenfor visse spenningsgrenser;
- **Europaparlamentets og Rådskolektiv 2004/108/EB** av 15. desember 2004 om tilnærming av medlemsstatenes lover om elektromagnetisk kompatibilitet og harmoniserte standarder samt gyldige nasjonale standarder.

EN ISO 12100:2011/LT EN ISO 12100:2011 maskinsikkerhet. Generelle prosjekteringsprinsipper. Risikovurdering og reduksjon (ISO 12100:2010);

EN60335-1:2002/LST EN 1:2003 Husholdnings- og annet elektrisk utstyr. Sikkerhet. Del 1. Generelle krav (IEC 60335-1:2001, modifisert);

EN 60335-2-49:2004 /LST EN 60335-2-49:2003 Husholdnings- og annet elektrisk utstyr. Sikkerhet. Del 2-49. Spesifikke krav som stilles til elektriske mat- og oppvask varmeskap (IEC 60335-2-49:2002).



Mindaugas Jonuškis

Daglig lede

GARANTISERTIFIKAT

Sertifikatet bekrefter at:

- Selgeren gir hele utstyret ett års garanti til materiale- og produksjonsmangler som løper fra dagen varen blir sendt ut hvis varen var brukt i samsvar med alle instruksjoner og anbefalinger som var fremlagt i bruksanvisningen.
- Selgeren kan ikke garantere at utstyret ikke kommer i stykker hvis spenningen er under 210 V eller over 240 V.

Garantireparasjon skal gjelde i tilfellet:

- Under salget skal selgeren signere og gi kjøperen garantisertifikatet som skal legges ved med denne bruksanvisningen;
- Utstyret skal brukes i samsvar med denne bruksanvisningen;
- Selgeren skal utstede dette garantisertifikatet med oppgitt utstedelses dato og selgerens signatur;
- Mangelfulle deler skal returneres til selgeren til ytterligere inspeksjon.

Garantien skal ikke gjelde:

- I tilfelle mekaniske skader inkl. de som oppstod under transport;
- Hvis enheten var koblet til en ujordet strømkilde;
- Pga mangelfull installasjon, feil bruk, mangelfull elektrisk installasjon, slitasje under bruk eller uventede feil;
- Hvis man ikke følger anbefalingene som er fremlagt i denne bruksanvisningen;
- Hvis enheten går i stykker pga naturkatastrofer eller brann;
- Hvis enheten var reparert av en uautorisert person.
- Garantien dekker ingen kostnader relatert til installasjonen av elektrisk inngang, installasjonen eller justeringen av enheten på installasjonsstedet (inkludert vedlikeholdsarbeid og reisekostnader).

Utstedelsesdato

Selger

NOVAMETA

Organisasjonsnummer:235886490, MVA nummer: LT358864917, Refnr.048959

Kontonr.:LT227300010071982293, Swedbank, AB



NOVAMETA

Ateities pl.39,

LT-52119, Kaunas, Litauen Telefonnr. +370 37 302 330

e-post: novameta@novameta.lt

www.novameta.lt

