



'DROP-IN' KJØLEBRØNN OG 'DROP-IN'/FLUSH KJØLEPLATER

UCG1, UCG2, UCG3,UCG4, UCP1, UCP2,UCP3, UCP4, UCP5,UCP6, ZU19, ZU20, ZU21

Installasjons-, bruks-, og vedlikeholdsanvisning



Gjelder fra 2017



Innledning

Et av hovedelementene i serveringssektoren er oppbevaring av matvarer. Derfor spiller kjøleutstyret en veldig viktig rolle. *Novameta* tilbyr en hel serie av slikt utstyr. Materialene som brukes i produksjonen sørger for bra utseende, best mulig ytelse, og holdbarhet. Hvert utstyr blir grundig inspisert før det blir sendt til kunden.

Denne veiledningen forklarer hvordan du skal installere, bruke, og vedlikeholde 'drop-in' kjølebrønn og 'drop-in' kjøleplate for å nå beste resultater.

Tips

Utstyret og enkelte reservedeler skal kontrolleres for eventuelle skader under transporten straks etter levering. I tilfellet av mangler eller skader skal man underrette transportøren umiddelbart. Feilen må skriftlig indikeres i CMR-dokumentene (straks etter levering). Uten dette påtar verken produsenten eller transportøren seg intet ansvar for transporteringsfeil. Alle varene blir inspisert og pakket forsvarlig før de blir sendt til transporterering fra *Novameta*. Derfor kan *Novameta* ikke holdes ansvarlig for transporteringsfeil, men vil hjelpe til med utfylling av reklamasjonsskjemaet.

Innhold

1.	Generell informasjon.....	4
1.1.	Teknisk data	4
1.2.	Bruksanvisning	5
1.3.	Mottak av utstyret	5
1.4.	Garantibetingelser	5
2.	Sikkerhetskrav	6
2.1.	Bruk.....	6
2.2.	Teknisk vedlikehold	6
3.	Innredning.....	7
3.1.	Generelle krav.....	7
3.2.	Lokalisering	7
3.3.	Installasjon.....	8
3.4.	Strømtilkobling	9
3.5.	Tilkoblingsplan.....	9
4.	Bruk.....	10
4.1.	Brukerkonto	10
4.2.	Hovedfunksjoner og handlinger	10
4.3.	Ikoner.....	11
4.4.	Indikasjon samt koder for alarmadvarsler og feil.....	11
5.	Vedlikehold og rengjøring	12
6.	Kassering av gamle drop-in kjølebrønner og drop-in kjøleplater	12
7.	Reservedeler	13
	CE SAMSVARSERKLÆRING	14
	GARANTISERTIFIKAT	15

1 asjon

1.1. Teknisk data



Modell	UCG1	UCG2	UCG3	UCG4	UCP1	UCP2	UCP3	UCP4	UCP5	UCP6	
Type	Drop-in kjølebrønn				Drop-in kjøleplate						
GNI/I-200 antall oppvask	1	2	3	4	-						
Driftstemperatur, °C	+2...+8				-5						
Klimaklasse	3*										
Dimensjoner, LxBxH, mm**	395x600x670	740x600x670	1080x600x670	1425x600x670	395x600x505	740x600x505	1080x600x505	1425x600x505	1765x600x505	2105x600x505	
Transportvekt, kg	29	37	48	56	23	29	36	42	49	55	
Kapasitet, W	376				255				405		
Strøm, A	3,1				2,6				2,9		
Spenning / frekvens, V/Hz	230-240 / 50										
, L1xB1,mm	380x580	725x580	1055x580	1400x580	380x580	725x580	1065x580	1410x580	1750x580	2090x580	
Utvendig / innvendig	Rustfritt stål, herdet glass										
Styring	Digital										
Kjøletype	Statisk										
Kjøleagent	R290										
Mengde kjøleagent, g	80	80	90	110	80	80	100	110	140	140	

*Klimaklasse 3 betyr at enheten skal virke best når temperaturnivå i omgivelser er +25°C, mens fuktighetsnivå er 60 %.

**L - lengde, B - bredde, og H - høyde

1.2. Bruksanvisning

For å få mest mulig av produktet, må du lese denne bruksanvisningen nøye og lagre den for fremtidig referanse før du tar enheten i bruk.

1.3. Mottak av utstyret

Kontroller at forpakningen ikke ble skadet under transport før utstyret losses. I tilfellet av forpakningsskade skal utstyret pakkes ut og sjekkes visuelt umiddelbart.

Mottakeren må stille reklamasjon angående skader under transporten. Enheten skal pakkes ut og inspiseres umiddelbart. Alle synlige feil og skader skal rapporteres til transportøren og noteres i følgebrevet på leveringstidspunktet.

1.4. Garantibetingelser

Novameta gir ett års produsentgaranti for mangler i materialer og utførelse som løper fra leveringsdatoen. Produsenten er forpliktet til å erstatte alle defekte deler med kvalitetsdeler. Hvis enheten går i stykker skal man fylle ut reklamasjon som må inneholde alle relevante opplysninger om feilen. Legg ved bilder av skadede – mangelfulle komponentene hvis mulig. Ødelagte deler skal returneres til produsenten for inspeksjon.

Utvidet garanti

Utvidet garanti skal kun gjelde til spesifikt utstyr (se i katalogen). En ekstra betaling for utvidet garanti skal legges til produktprisen. Standard garantibetingelser skal gjelde.

Garantibegrensninger og unntak

Det eneste *Novameta* forpliktes til er å reparere eller erstatte varer i samsvar med garanti betingelser. *Novameta* påtar seg ikke noe ansvar for utgifter eller tap (direkte, indirekte, medfølgende eller andre tap) som følger av ødelagte varer eller komponenter med mindre noe annet er spesifisert i disse betingelsene eller avtalt på forhånd. Garantien dekker ikke installasjonsutgifter (inkludert vedlikeholdsprosedyrer og reisekostnader)..

Produsenten påtar seg ikke noe ansvar for skader forårsaket av feil bruk av utstyret, ikke i samsvar med anbefalingene i bruksanvisningen eller i tilfellet av mekaniske skader inkludert de som oppstår under transporten. Garantien dekker ikke skader på enheten på grunn av feil installasjon, feil bruk, feil elektrisk installasjon, slitasje eller andre feil forårsaket av feil bruk av enheten. Garantien gjelder ikke hvis enheten går i stykker pga naturkatastrofe, brann, eller hvis reparasjonstjenestene ble ytet av uautorisert personale.

I tilfellet av feil som ikke er listet i garantien skal *Novameta* gi kunden mulighet til å kjøpe nødvendige reservedeler.

2. Sikkerhetskrav

2.1. Bruk

Denne enheten er kun beregnet for innendørs bruk. Enhetene skal ikke opereres av personer med fysisk eller sensorisk funksjonshemming med mindre de har fått spesialisert opplæring. Sørg for riktig barnesikring og hold de unna utstyret. Sørg for at alle som opererer enheten er kjent med arbeidssikkerhetskrav og riktig bruk av utstyret. Ikke la varmeskape virke uten tilsyn.

Enheten er kun beregnet til oppbevaring av avkjølede matvarer. Ved lagring av matvarer i forbindelse med handel skal man følge gjeldende lovpålagte krav. *Novameta* skal ikke ha ansvar for temperaturen til matvarene. Det er brukerens plikt til å sørge for riktig oppbevaringstemperatur til matvarene. Matvarene med utgått forbruksdato kan ikke spises fordi dette kan føre til matforgiftning.



MANGLENDE OPPFYLLING AV SIKKERHETSFORANSTALTNINGER KAN RESULTERE I ELEKTRISK STØTT, BRANN ELLER ANDRE SKADER. FØLG DISSE INSTRUKSJONER FOR Å UNNGÅ DETTE:



1. **Brannfarlig kjøleagente: ikke start enheten i nærheten av åpen ild. Reparasjonsarbeid må kun utføres av kvalifisert personale i godt ventilerte lokaler;**



2. **Ikke bruk annet elektrisk utstyr inne i enheten;**
3. **Enheten må tilkobles kun av kvalifisert personale;**
4. **Enheten skal kobles kun til en jordet stikkontakt som er installert i samsvar med de spesifiserte krav;**
5. **Ikke bloker ventilasjonsåpninger. Sørg for riktig og effektiv luftsirkulasjon;**
6. **Enheten skal plasseres kun på jevne overflater;**
7. **Slå enheten av og trekk alltid ut støpselet før du setter i gang med rengjøring;**
8. **Ikke bruk mekaniske eller andre midler til fremskyndning av tinningsprosess med mindre de er anbefalt av produsenten;**
9. **Unngå skader på rørene i kjølesystemet;**
10. **Delene i kjølesystemet kan bli veldig varme under standard bruk;**
11. **Brann- eller andre skader kan oppstå hvis du tar på de varme delene. Unngå skader på delene i kjølesystemet.**

2.2. Teknisk vedlikehold

Enheten må repareres og justeres kun av autorisert spesialist.. Ellers kan brukeren få alvorlige kropskader. Denne regelen skal også følges mens man skifter strømledningen.



Trekk alltid ut støpselet før du setter i gang med reparasjon eller utskifting av elektriske deler.

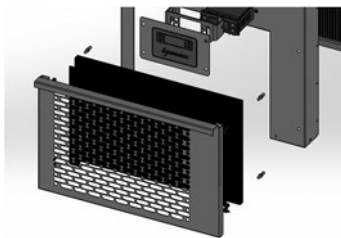
Hvis enheten ikke fungerer, kontroller om den fremdeles er koblet til strøm, om den elektriske sikringen eller strømbryteren ikke er blitt ødelagt. Hvis problemet vedvarer, kontakt forhandleren din. Oppgi produktmodellen og serienummeret. Disse opplysningene finner du på enhetens datablad (figur 3).

Kjølesystemet og den forseglede, hermetiske kompressoren er vedlikeholdsfritt, men regelmessig rengjøring av kondensator og luftfiltrene er anbefalt.

Kompressor og spesielt kondensator må rengjøres for å fjerne støv og smuss. Støvsuger og børste passer best her.

⚠ Det er anbefalt å vaske luftfilteret en gang i uka. Ellers gir produsenten ikke garanti på vareeffektiviteten.

Luftfilteret kan tas ut som vist i figur 1. Det kan vaskes i oppvaskmaskinen ved maks. 50°C temperatur.



Figur 1. Uttak av luftfilter

3. Installasjon

3.1. Generelle krav

Enheden må installeres kun av kvalifiserte og sertifiserte spesialister. Installasjonen må oppfylle alle krav som stilles til lokalt elektrisk utstyr. Kontakt gjerne inspektøren som er ansvarlig for vedlikehold av elektriske enheter.

Etter transportering må enheten stå i loddrett stilling i minst to timer før tilkobling. Dette for å sørge for at systemvæskene tilbakestilles. Fjern sikkerhetsfilmen fra alle overflater på enheten, vask indre overflater med mild såpe og inspiser enheten nøye før du tar den i bruk.



VIKTIG!

Ikke fjern dekelet på den elektriske delen av enheten selv – dette kan føre til helseskader pga fare for kortslutning. Dette må utføres av en servicetekniker. Følg sikkerhetsskiltene på enheten.

3.2. Lokalisering

Enheden må installeres i et tørt og vel-ventilert rom. For å sørge for riktig drift må enheten holdes unna åpne vinduer, direkte sollys samt varmeemitterende overflater.

Enheten må installeres på riktig høydenivået til bordplaten slik at den er enkelt å bruke. Den skal installeres på stabile, jevne og holdbare underlag som må holde vekten til selve enheten. Det er anbefalt å installere enheten på brannsikre underlag. Enheten er beregnet til bruk på metallbordplater. Hvis enheten må installeres på andre overflater, spør produsenten om stoffet kan tåle langvarige temperaturpåvirkninger.

Siden 'drop-in' kjølebrønn og 'drop-in' kjøleplate er installert fast, skal innretningen som kjølebrønnen eller kjøleplaten installeres i ha en dør eller en åpen forside for å gjøre enheten tilgjengelig for kontroll og vedlikehold.

For å unngå korrosjon plasser ikke enheten i miljøer som inneholder klor- eller syre (i nærheten av svømmebasseng, osv.).



Det er viktig å sørge for 2,5 cm luftspærre mellom bunnen til enheten og alle overflater eller gjenstander samt mellom enhetens sider og nærliggende overflater. Sørg for riktig luftspærre under installasjonen av enheten inne i innretninger eller utstyr.



VIKTIG!

Ikke blokker ventilasjonsåpninger som er innebygget i

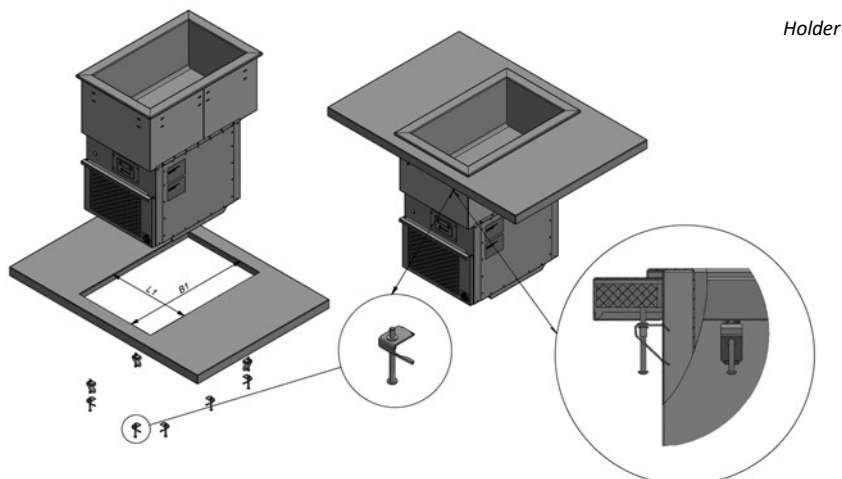
frontpanelet. Unngå skader på kjølesystemet.

Ikke benytt elektrisk utstyr inne i kjølebordet.

3.3. Installasjon

Enhetene må kontrolleres med ett vater før de blir tilkoblet til strømkilder.

Sett enheten i bordplateåpningen (dimensjoner på åpningene finnes i databladet, legg merke til minste bordplatebredde). Fest med holdere, se figur 2.






Figur 2. Installasjon av drop-in kjølebrønner

3.4. Strømtilkobling

Alle enheter er testet av produsenten for å sørge for riktig drift. Enheten blir koblet til en jordet stikkontakt som er installert i samsvar med gjeldende krav.

Enheden er beregnet for bruk i AC-nettverket. Spennings- og frekvensverdiene vises på skiltet med teknisk data, Figur 3 er kun et eksempel på teknisk datablad.

		Ateities pl. 39 LT-52119 Kaunas Lithuania www.novameta.lt		 	
Model	UCG2	Date	2020		
Voltage	230 V	Serial No.	004K008001310601		
Input	3,1 A	Charge	0,08 Kg		
Power	376 W	Temperature	+2...+8°C		
Frequency	50 Hz	Climate class	3		
Refrigerant	R290				
Net weight	37 Kg				
Made in Lithuania			K-LIP-UCG2-1		

Figur 3. Eksempel på teknisk datablad



Under teknisk vedlikehold skal enheten kobles fra strømforsyning.



ADVARSEL!

Enheden skal jordes via stikkontakt og et ekstra jordingspunkt i enhetskassen som skal merkes med et klistremerke

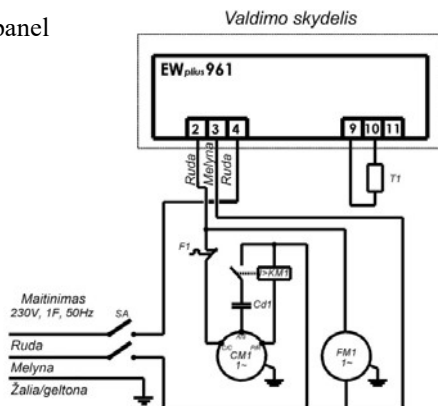
Garantien skal ikke gjelde hvis varen blir skadet under tilkoblingen til en feil strømkilde.

3.5. Tilkoblingskjemaer

Valdymo skydelis - Kontrollpanel

Markering i skjemaet:

- SA – bryter
- CMI – kompressor
- FMI – kondensatorvifte
- T1 – termosensor
- T2 – termindikator
- Cd1 – startkondensator
- KM1 – startrele



Figur 2. El-skjema

Valdymo skydelis - kontrollpanel

Maitinimas – strømforsyning

Ruda – brun

Melyna – blå

Žalia - geltona – grønn/gul

4. Bruk





4.1. Brukerkonto

Instillingene settes og enheten kontrolleres med hjelp av frontpanel med opptil 4 knapper, og 3-siffer skjerm som viser temperaturverdier, og 8 ikoner som indikerer visse statuser eller advarsler.








Figur 3. Skjerm og panel

4.2 Hovedfunksjoner og handlinger

KNAPP	Handling
	OPPOVER: <ul style="list-style-type: none">Trykk og slipp: Gå gjennom menyelementene – øk verdien
	NEDOVER: <ul style="list-style-type: none">Trykk og slipp: Gå gjennom menyelementene – reduser verdienTrykk og hold i 5 sekunder: Konfigurer funksjon
	STAND-BY (ESC): <ul style="list-style-type: none">Trykk og slipp: Tilbake til tidligere menyvalg/ bekreft parameterverdiTrykk og hold i 5 sekunder: Aktiver beredskapsfunksjon (under kuldegrader)
	SET(ENTER): <ul style="list-style-type: none">Trykk og slipp: Vis alarmen (hvis den er aktiv) / Åpne enhetsmenyTrykk og hold i 5 sekunder: Åpne og programmer meny/ bekreft funksjoner

4.3 Skjermikoner

Lysende skjermikoner kan ikke endres. Hver av dem er beregnet for en bestemt enhetsfunksjon. Funksjonene beskrives nedenfor:

FUNKSJON	LED-status
Energisparing 	<i>Blinking</i> = energisparing er aktivert <i>Intens blinking</i> = overgang til 2-nivåparametre <i>Ingen lys</i> = annet
Kompressor 	<i>Lys</i> = kompressor er slått på <i>Blinking</i> = forsinkelse, kompresjon er beskyttet med låst aktivering <i>Ingen lys</i> = annet
Grader Celsius 	<i>Lys</i> = temperaturverdi i grader Celsius <i>Ingen lys</i> = annet
Grader Fahrenheit 	<i>Šviečia</i> = temperaturverdi i grader Fahrenheit <i>Ingen lys</i> = annet
Alarm 	<i>Lys</i> = alarmfunksjon er aktivert <i>Blinking</i> = feil <i>Ingen lys</i> = annet

4.4 Indikasjon samt koder for alarmvarsler og feil

KODE	FEIL	ÅRSAK	PÅVIRKNING	RETTELSE
E1	Sensor 1 - feil i kjøledelens termosensor	<ul style="list-style-type: none"> Fjernlesing Sensorfeil/kortslutning / åpent 	<ul style="list-style-type: none"> E1 feil vises på skjermen Alarmikonen er stadig på (lyser) Alarmregulator (min- max) er slått av Kompressor er i gang i samsvar med On og off parametre 	<ul style="list-style-type: none"> Kontroller type sensor (NTC) Kontroller sensorinstallasjon Skift sensor
AH1	Sensor1 - alarm om for høy temperatur	<ul style="list-style-type: none"> Verdien leses Pb1 >HAL i etterkant "tao" (se alarmen (MAX/MIN TEMP.)) 	<ul style="list-style-type: none"> Registrering av AH1-kode i AL-mappen Ikke påvirker reguleringen 	<ul style="list-style-type: none"> Vent til temperaturen avleses med sensor1 og faller under HAL
AL1	Sensor1 - alarm om for lav temperatur	<ul style="list-style-type: none"> Verdien leses Pb1 <LAL i etterkant "tao" (se alarmen (MAX/MIN TEMP.)) 	<ul style="list-style-type: none"> Registrering av AH1-kode i AL-mappen Ikke påvirker reguleringen 	<ul style="list-style-type: none"> Vent til temperaturen avleses med sensor1 og stiger over LAL
EA	Ekstrem alarmsignal	<ul style="list-style-type: none"> Digital inngang er aktivert (H11 = ±5) 	<ul style="list-style-type: none"> Registrering av EA-kode i AL-mappen Alarmikonen er stadig på (lyser) Regulator er blokkert hvis EAL = y 	<ul style="list-style-type: none"> Kontroller og fjern eksterne årsaker som forårsaket alarmsignalet D.I.
OPd	Apendoralarm	<ul style="list-style-type: none"> Digital inngang er aktivert (H11 = ±4), (ilgesniamlaikui neitdo) 	<ul style="list-style-type: none"> Registrering av OPd-kode i AL-mappen Alarmikonen er stadig på (lyser) Regulator er blokkert 	<ul style="list-style-type: none"> Lukk døren Funksjonsforsinkelse, definert i oao

5. Vedlikehold og rengjøring



Sørg for at enheten er frakoblet før rengjøring. Ikke vask kompressoren og fordampere med vann fordi vannet kan føre til kortslutning

Tørk alle metalloverflater med papirtørkle for å fjerne alle matrester. Vask innsiden med en fuktig klut eller svamp og et kvalitetsvaskemiddel med anbefalt styrke funnet på forbrukermarkedet. Rustfritt stål skal vaskes med myk klut og mildt såpevann. Hvis dette ikke holder, prøv et mildt, flytende poleringsmiddel uten slipende partikler beregnet til rustfritt stål.

Utstyret må kontrolleres før det tas i bruk igjen. Rens med rent vann straks etter rengjøring. Resterende kjemikalier kan forårsake korrosjon av enhetsoverflate. Utsiden skal vaskes med poleringsmiddel som er beregnet for rustfritt stål.

Det er svært viktig å vaske kompressor og kondensator for å unngå oppsamling av støv og smuss. Bruk gjerne støvsuger og børste. Kondensator- og frontpanelluftfiltre kan tas ut og vaskes i oppvaskmaskinen med temperatur under 50°C.



Ikke bruk rengjøringsmidler som inneholder klorid eller andre klorforbindelser så vel som andre aggressive, syreholdige stoffer da dette kan forårsake enhetskorrosjon.

Ikke sprøyt utsiden eller kontrollenheten med flytende eller rengjøringsmidler. **Væsken kan treng inn og forårsake kortslutning eller elektrisk støtt.**



Ikke bruk grove rengjøringsmidler eller skuremidler for å unngå overflateskader. Puss alltid langs poleringsretningen til stålet.



SØRG ALLTID FOR AT ENHETEN ER FRAKOBLET FRA STRØM FØR DU SETTER I GANG MED RENGJØRING.

6. Kassering av gamle 'drop-in' kjølebrønner og 'drop-in' kjøleoverflater

Når enheten ikke lenger kan brukes, kan den fortsatt inneholde verdifulle deler. Derfor skal den ikke kasseres sammen med husholdningsavfall.

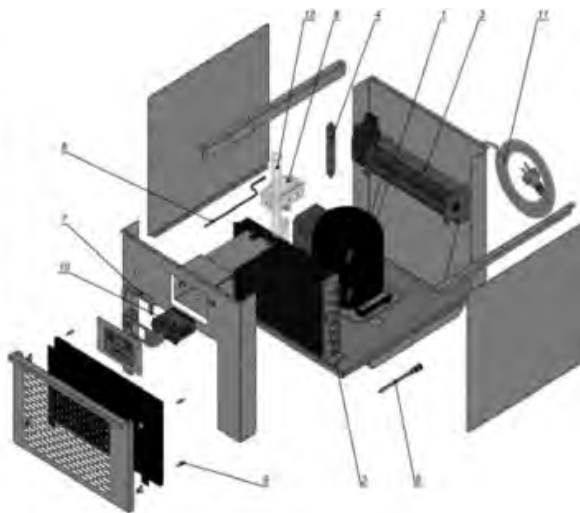
- Sørg for at den kasserte enheten ikke kan brukes. Trekk støpselet ut av stikkkontakten og kutt strømledningen.
- Sørg for at sirkulasjonssystemet til den kasserte enheten ikke blir skadet under transporten.
- Utstyret må kasseres i samsvar med nasjonale miljøforskrifter og gjeldende lovverk.

EU-forskrifter krever kassering av kjøleutstyr i spesialiserte kildesorteringsanlegg for å unngå utslipp av kjølemediet i miljøet.

7. Reservedeler

Reservedelene til kjøleenheden J-ESN1 som er benyttet i UCP1, UCP2, UCG1 og UCG2		
		Model
1	Kompressor	K-ESKP-360
2	Kondensator	N-G-DK-3E
3	Kondensatorrør	N-G-EOV-K
4	Filter	N-G-DF-20
5	Ventil	N-G-DV-1-4
6	Termosensor	K-EVS-DT
7	Tapp	Y-EV-UVL-02
8	Installasjonsboks	K-EID-90x45x40
9	Låsestift	K-TFK-M5x10
10	Lukket kontrollenhet	K-EVS-U
11	Kabel med plugg	K-EKK-3x1,5
12	Høytryksslange	K-SZ-19x26

Reservedelene til kjøleenheden J-ESN2 som er benyttet i UCG3		
		Model
1	Kompressor	K-ESKP-360
2	Kondensator	N-G-DK-3E
3	Kondensatorrør	N-G-EOV-K
4	Filter	N-G-DF-20
5	Ventil	N-G-DV-1-4
6	Termosensor	K-EVS-DT
7	Tapp	Y-EV-UVL-02
8	Installasjonsboks	K-EID-90x45x40
9	Låsestift	K-TFK-M5x10
10	Lukket kontrollenhet	K-EVS-U
11	Kabel med plugg	K-EKK-3x1,5
12	Høytryksslange	K-SZ-19x26



Reservedelene til kjøleenheden J-ESN3 som er benyttet i UCP3		
		Model
1	Kompressor	K-ESKP-360
2	Kondensator	N-G-DK-3E
3	Kondensatorrør	N-G-EOV-K
4	Filter	N-G-DF-20
5	Ventil	N-G-DV-1-4
6	Termosensor	K-EVS-DT
7	Tapp	Y-EV-UVL-02
8	Installasjonsboks	K-EID-90x45x40
9	Låsestift	K-TFK-M5x10
10	Lukket kontrollenhet	K-EVS-U
11	Kabel med plugg	K-EKK-3x1,5
12	Høytryksslange	K-SZ-19x26

Reservedelene til kjøleenheden J-ESN4 som er benyttet i UCP4 og UCG4		
		Model
1	Kompressor	K-ESKP-360
2	Kondensator	N-G-DK-3E
3	Kondensatorrør	N-G-EOV-K
4	Filter	N-G-DF-20
5	Ventil	N-G-DV-1-4
6	Termosensor	K-EVS-DT
7	Tapp	Y-EV-UVL-02
8	Installasjonsboks	K-EID-90x45x40
9	Låsestift	K-TFK-M5x10
10	Lukket kontrollenhet	K-EVS-U
11	Kabel med plugg	K-EKK-3x1,5
12	Høytryksslange	K-SZ-19x26

Reservedelene til kjøleenheden J-ESN5 som er benyttet i UCPS og UCP6		
		Model
1	Kompressor	K-ESKP-417
2	Kondensator	N-G-DK-3E
3	Kondensatorrør	N-G-EOV-K
4	Filter	N-G-DF-20
5	Ventil	N-G-DV-1-4
6	Termosensor	K-EVS-DT
7	Tapp	Y-EV-UVL-02
8	Installasjonsboks	K-EID-90x45x40
9	Låsestift	K-TFK-M5x10
10	Lukket kontrollenhet	K-EVS-U
11	Kabel med plugg	K-EKK-3x1,5
12	Høytryksslange	K-SZ-19x26

CE SAMSVARERKLÆRING

Produsent:

Novameta UAB, Ateities pl. 39, LT-52119 Kaunas, Litauen, bekrefter at:

**Drop-kjølebrønn (modeller: UCG*) og ‘drop-in’ kjøleplate
(modeller:UCP*)**

Samsvarer med bestemmelsene i:

- **Europaparlamentets og Rådsdirektiv 2006/42/EF** av 29. desember 2009 om maskiner;
- **Europaparlamentets og Rådsdirektiv 2006/95/EF** av 12. desember 2006 om harmonisering av medlemsstatenes lovgivning om elektrisk utstyr bestemt til bruk innenfor visse spenningsgrenser;
- **Europaparlamentets og Rådsdirektiv 2004/108/EB** av 15. desember 2004 om tilnærming av medlemsstatenes lover om elektromagnetisk kompatibilitet

og harmoniserte standarder samt gyldige nasjonale standarder

EN ISO 12100:2011/LT EN ISO 12100:2011 maskinsikkerhet. Generelle prosjekteringsprinsipper. Risikovurdering og reduksjon (ISO 12100:2010);

EN1672–2:2005+A1:2009/LST EN1672–2:2005+A1:2009 Matforedlingsmaskiner. Hygienekrav;

EN60335-1:2002/LST EN1:2003 EN60335-1:2002/LST EN 1:2003 Husholdnings- og annet elektrisk utstyr. Sikkerhet. Del 1. Generelle krav (IEC 60335–1:2001, modifisert);

EN60335-2-89: 2010/ LST EN 60335-2-89:2010 Husholdnings- og annet elektrisk utstyr. Sikkerhet. Del 2-89. Spesifikke krav som stilles til kjøleenheter med innebygget eller egen kjølekondensator eller kompressor (IEC60335-2-89:2010)”).



Mindaugas Jonuškis
Daglig leder

GARANTISERTIFIKAT

Sertifikatet bekrefter at:

- Selgeren gir hele utstyret ett års garanti til materiale- og produksjonsmangler som løper fra dagen varen blir sendt ut hvis varen var brukt i samsvar med alle instruksjoner og anbefalinger som var fremlagt i bruksanvisningen.
- Selgeren kan ikke garantere at utstyret ikke kommer i stykker hvis spenningen er under 210 V eller over 240 V.

Garantireparasjon skal gjelde i tilfellet:

- Under salget skal selgeren signere og gi kjøperen garantisertifikatet som skal legges ved med denne bruksanvisningen;
- Utstyret skal brukes i samsvar med denne bruksanvisningen;
- Selgeren skal utgi dette garantisertifikatet med oppgitt utsendelsesdato og selgerens signatur;
- Mangelfulle deler skal returneres til selgeren til ytterligere inspeksjon.

Garantien skal ikke gjelde:

- I tilfellet mekaniske skader inkl. de som oppstod under transport;
- Hvis enheten var koblet til en ujordet strømkilde;
- Pga mangelfull installasjon, feil bruk, mangelfull elektrisk installasjon, slitasje under bruk eller uventede feil;
- Hvis man ikke følger anbefalingene som er fremlagt i denne bruksanvisningen;
- Hvis enheten går i stykker pga naturkatastrofer eller brann;
- Hvis enheten var reparert av en uautorisert person.
- Garantien dekker ingen kostnader relatert til installasjonen av elektrisk inngang, installasjonen eller justeringen av enheten på installasjonsstedet (inkludert vedlikeholdsarbeid og reisekostnader).

Utsendelsesdato

Selger

NOVAMETA

Organisasjonsnummer:235886490, MVA nummer: LT358864917, Refnr.048959 Kontonr.:LT227300010071982293,

Swedbank, AB



NOVAMETA

Ateities pl.39,
LT-52119, Kaunas, Litauen Telefonnr. +370 37 302 330

e-post: novameta@novameta.lt

www.novameta.lt

