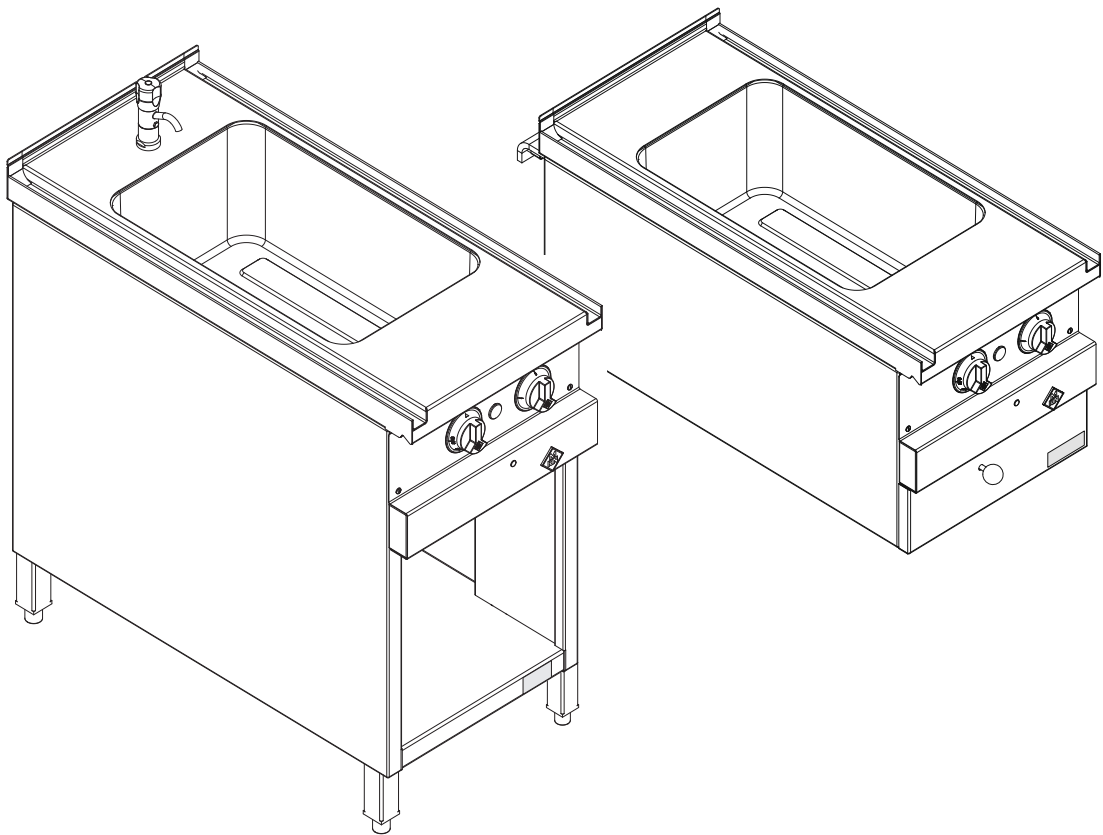




Les bruksanvisningen før igangsetting

Bruksanvisning

Bainmarie



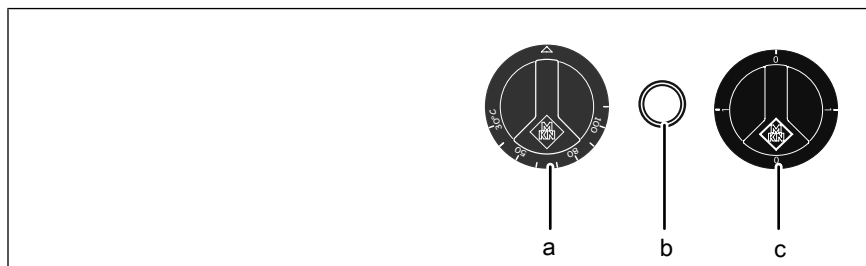
Oversettelse av originaldokument • 2020501-20ABDE-B • 21.12.2022

Apparat	Energitype	Apparattype	Modell
Bainmarie	Elektro	Stående apparat	OPEBMA... O7EBMA... HLEBMA...
		Hengende apparat	OIEBMA...
		Bordapparat	SLEBMA...

2020501-20ABNO-B

nb-NO

Betjenings- og indikatorelementer



a Betjeningsspak *Temperatur*
b Kontrollampe *Oppvarming*

c Betjeningsspak *På Av*

Produsent

MKN Maschinenfabrik Kurt Neubauer GmbH & Co. KG
Halberstädter Straße 2a
38300 Wolfenbüttel
Germany

Telefon +49 5331 89-0
Telefaks +49 5331 89-280
Internett www.mkn.com

Opphavsrett

Alle rettigheter på tekster, grafiker eller bilder til denne dokumentasjonen ligger ved MKN Maschinenfabrik Kurt Neubauer GmbH & Co. KG. Distribusjon eller kopiering er utelukkende tillatt med skriftlig godkjenning fra MKN.

Copyright by MKN Maschinenfabrik Kurt Neubauer GmbH & Co. KG



1 Innledning	7
1.1 Om denne veiledningen	7
1.1.1 Tegnforklaring	8
1.2 Tiltent bruk	9
1.3 Garanti	9
2 Sikkerhetsanvisninger	10
3 Apparatbeskrivelse	13
3.1 Apparatoversikt	13
3.1.1 Stående apparat	13
3.1.2 Hengende apparat	14
3.1.3 Bordapparat	14
3.2 Funksjon til betjenings- og indikatorelementer	14
4 Betjene apparatet	16
4.1 Slå på og av apparatet	16
4.1.1 Slå på	16
4.1.2 Slå av	16
4.2 Basisfunksjoner	16
4.2.1 Innstilling av temperatur	16
4.3 Fyll på vann	16
4.4 Varmholding	17
4.5 Tømming av vann	17
4.5.1 Tømming av vann fra stående apparat og hengende apparat	18
4.5.2 Tømming av vann fra bordapparat	18
4.6 Pause og driftsslutt	19
5 Rengjøre og pleie apparatet	20
5.1 Unngå korrosjon	20
5.2 Fjerne rust	20
5.3 Rengjøre huset	20
5.4 Rengjør karet	21
5.5 Rengjøre utløp	21
5.6 Avkalke apparatet	21
5.7 Kontrollere apparatet	22
5.7.1 Gjennomføre visuell inspeksjon	22
6 Feilretting	23
6.1 Feilårsaker og utbedring	23
6.2 Typeskilt	23
7 Gjennomføre vedlikehold	24
8 Miljøvennlig avfallsbehandling	25

9 Produsenterklæring 26

1 Innledning

1.1 Om denne veiledningen

Bruksanvisningen er del av apparatet og inneholder informasjon:

- for sikker drift,
- for rengjøring og pleie,
- for utbedring ved feil.

Følgende anvisninger må følges og overholdes:

- Les hele bruksanvisningen før første betjening.
- Bruksanvisningen må til enhver tid være tilgjengelig for operatøren på bruksstedet til apparatet.
- Suppleringer fra produsenten skal legges inn.
- Bruksanvisningen skal oppbevares for brukstiden til apparatet.
- Gi bruksanvisningen videre til neste eier av apparatet.

Målgruppe Målgruppen til bruksanvisningen er operatøren, som har ansvar for drift, rengjøring og pleie av apparatet.

Illustrasjoner Alle illustrasjoner i denne veiledningen er ment som eksempler. Avvik til dette apparatet kan forekomme.

1.1.1 Tegnforklaring



FARE
Umiddelbar truende fare

Ignorering fører til død eller alvorlige personskader.



ADVARSEL
Mulig truende fare

Ignorering kan føre til død eller alvorlige personskader.



FORSIKTIG
Farlig situasjon

Ignorering kan føre til lette og midlere personskader.

OBS
Materiell skade

Ignorering kan føre til materiell skade.



Merknader til forståelse og betjening av apparatet.

Symbol/utmerkelse	Betydning
•	Oppføring av informasjon.
→	Handlingstrinn, som skal utføres i vilkårlig rekkefølge.
1. 2.	Handlingstrinn, som skal utføres i foreskrevet rekkefølge.
↳	Resultat eller tilleggsinformasjon til en utført handling.

1.2 Tiltent bruk

Dette apparatet er utelukkende bestemt til kommersiell bruk, spesielt i kommersielle kjøkken.

Dette apparatet må kun benyttes til varmhoding av mat i GN-beholdere.

Det er forbudt å bruke apparatet for blant annet følgende formål:

- oppbevaring av mat
- oppvarming av syrer, lut eller andre kjemikalier
- oppvarming av brennbare væsker
- Oppvarming av lukkede beholdere (for eksempel hermetikk)
- Koke supper og sauser
- Tilberedning av pasta, poteter, grønnsaker eller annen mat i saltvann
- Opptining av frysevarer
- Smelting av fett og salt
- Fritere

Det er forbudt å bruke apparatet i følgende land:

- USA
- Canada

1.3 Garanti

Du taper garantien og apparatsikkerheten er ikke lenger garantert, ved:

- ombygging eller tekniske endringer på apparatet,
- ikke-tiltent bruk,
- feilaktig igangsetting, betjening eller vedlikehold av apparatet,
- Feil, som oppstår grunnet ignorering av denne veiledningen.

2 Sikkerhetsanvisninger

Apparatet oppfyller de relevante sikkerhetsstandardene. Det er ikke mulig å utelukke restfarer ved betjening eller farer grunnet feilbetjening, disse nevnes separat i sikkerhetsanvisningene og varslingene.

Operatøren må kjenne til og følge regionalt gjeldende forskrifter.

Drift Følgende personkrets må ved betjening være under oppsyn av en person, som er ansvarlig for sikkerheten:

- Personer, som fysisk, sensorisk eller mentalt ikke kan eller mangler kunnskaper og erfaring for forskriftsmessig betjening av apparatet.

Den oppsynshavende personen må være kjent med apparatet og farene som går ut ifra det.

Varme overflater **Forbrenningsfare grunnet varme overflater**

- Beskytt armer og hender med egnede vernehansker.
- Ikke ta på varmeelementer, varmeflater eller tilbehør omgående etter drift.
- La overflater avkjøles før rengjøring.

Varme væsker **Fare for skålding grunnet varme væsker**

- Beskytt armer og hender med egnede vernehansker.
- Vær forsiktig når du fjerner, transporterer og tømmer beholderen.

Fare for etsning grunnet fordampende rengjøringsmiddel

- Følg anvisningen til rengjøringsmiddelprodusenten.

Fare for skålding grunnet damp

- Beskytt armer og hender med vernehansker.

Defekt apparat **Fare for personskade grunnet defekt apparat**

- Koble det defekte apparatet fra strømforsyningsnettet.
- Det defekte apparatet må ikke tas i drift.
- Apparatet skal kun repareres av autorisert fagpersonell.

Brannvern **Brannfare pga. tilsmussing og fettlag**

- Rengjør apparatet etter driftsslutt.

Brannfare grunnet overoppvarming

- Observer apparatet under driften.

Brannsløking

- I tilfelle av brann må apparatet kobles fra strømforsyningsnettet.

- Fettbrann må slokkes med brannslukker av brannklasse F, aldri med vann. Øvrig brann må slokkes med slukkemiddel egnet for brannklassen, for eksempel med ABC-slukker eller CO₂-slukker.

Apparat på ruller Fare for personskade grunnet apparat på ruller

- Apparater med veggtykkelse smalere enn 600 mm , skal monteres på veggen.
- Apparatet bør bare bevegges for rengjøring og vedlikehold.
- Lås rullene under drift.
- Apparatet må kun flyttes når det er tomt.

Fare grunnet ledningsbrudd ved sterk strekkbelastning

- Sikre apparatet med et kjede for trekkavlastning på byggeplassen, slik at tilkoblingsledningene ved bevegelse av apparatet ikke utsettes for strekk.

Feil rengjøring Fare for etsning grunnet rengjøringsmiddel

- Følg anvisningen til rengjøringsmiddelprodusenten.
- Overhold egnede vernetiltak ved omgang med etsende rengjøringsmiddel.

Fare for fall grunnet glatt gulv

- Hold gulvet foran apparatet rent og tørt.

Materiell skade grunnet feil rengjøring

- Rengjør apparatet etter bruk.
- Ikke rengjør apparatet med høytrykksspyler.
- Ikke rengjør huset med sterkt slipende eller kjemisk aggressive rengjøringsmidler.
- Ikke rengjør huset med sterkt slipende svamper.
- Følg anvisningen til rengjøringsmiddelprodusenten.
- Apparatet må ikke sjokkavkjøles.
- Ikke dykk huset under vann.

Hygiene Helsefare grunnet mangelfull hygiene

- Overhold regionalt gjeldende hygieneforskrifter.
- Følg rengjøringsanvisningene.
- Ved varmholding av matvarer må en overholde forskriftene til næringsmiddeloggivningen.

Feil bruk Materiell skade grunnet feil bruk

- Apparatet må ikke drives utendørs.
- Bruk kun originalt tilbehør.
- Operatøren må regelmessig undervises.

Sikkerhetsanvisninger

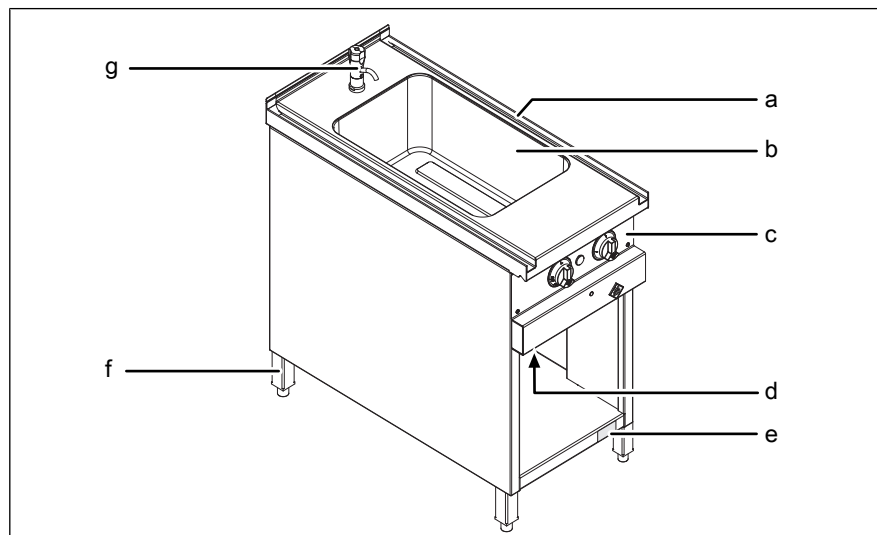
- Ikke varm opp varmeplater eller hermetikkbokser.
- Observer apparatet under driften.

3 Apparatbeskrivelse

3.1 Apparatoversikt

Apparatet er ment for bruk i kommersielle kjøkken og innen matdistribusjon til varmholding av mat.

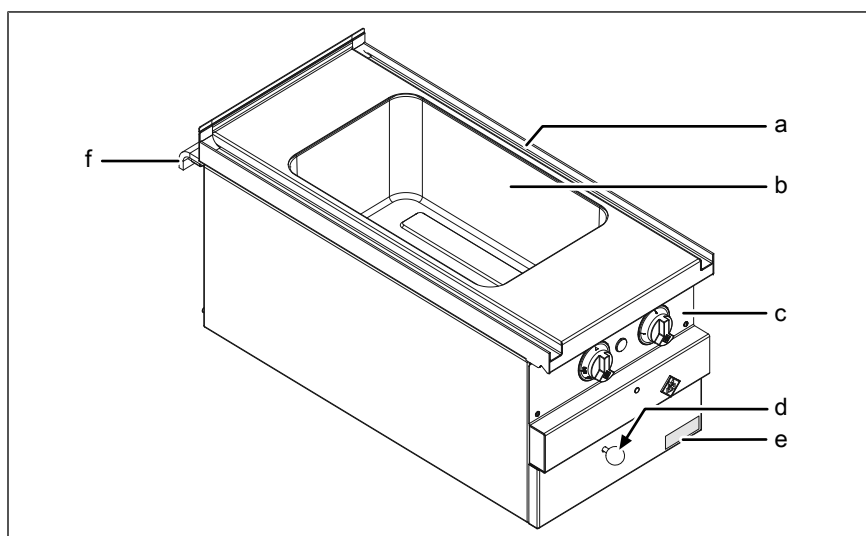
3.1.1 Stående apparat



Bilde: Bainmarie

- | | |
|-----------------------|---------------------------|
| a Utløpsrenne | e Typeskilt |
| b Kar | f Apparatbein |
| c Betjeningselementer | g Vannkran (ekstrautstyr) |
| d Utløp | |

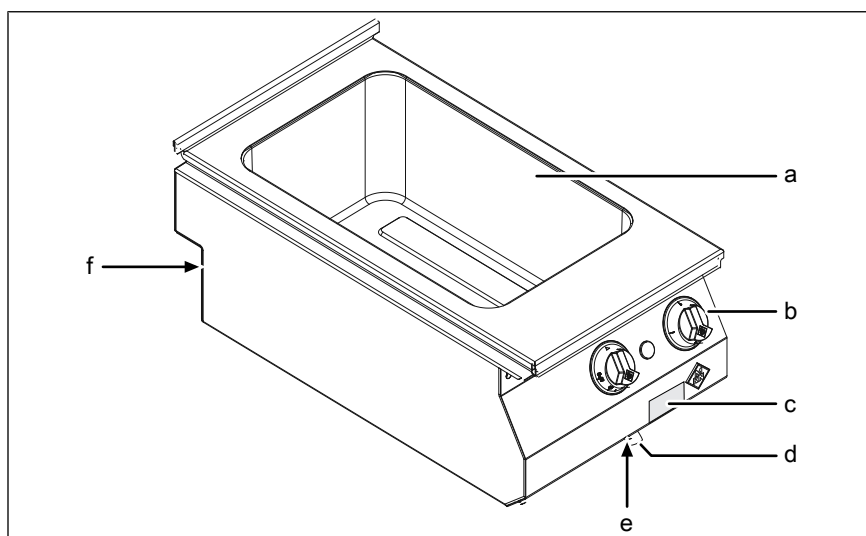
3.1.2 Hengende apparat



Bilde: Bainmarie

- | | |
|-----------------------|-----------------|
| a Utløpsrenne | d Håndtak utløp |
| b Kar | e Typeskilt |
| c Betjeningselementer | f Oppheng |

3.1.3 Bordapparat



Bilde: Bainmarie

- | | |
|---------------------|----------------------------------|
| a Kar | d Utløp |
| b Betjenings skjerm | e Åpning nøkkel utløp |
| c Typeskilt | f Tilkoblingsledning med kontakt |

3.2 Funksjon til betjenings- og indikatorelementer

Betjenings-/indikatorelement	Symbol	Funksjon
Betjeningspak På/Av	„1“	• Slå på apparatet.
	„0“	• Slå av apparatet.

Betjenings-/indikatorelement	Symbol	Funksjon
Kontrollampe <i>Oppvarming</i>		<ul style="list-style-type: none"> • Lyser når oppvarming er aktivert.
Betjeningsspak <i>Temperatur</i>	„0“	<ul style="list-style-type: none"> • Koble ut temperatur.
	30°C—80°C	<ul style="list-style-type: none"> • Still inn temperatur.

4 Betjene apparatet

4.1 Slå på og av apparatet

4.1.1 Slå på

Forutsetning Apparatet er driftsklart

- Drei betjeningsspaken *På Av* på "1".
- ↳ Apparatet er slått på.

4.1.2 Slå av

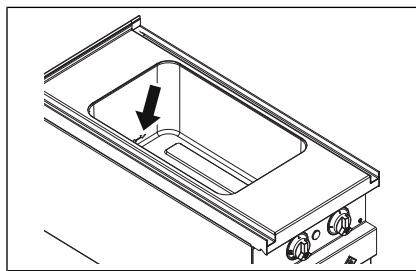
1. Drei betjeningsspaken *Temperatur* i posisjon \triangle .
 - ↳ Apparatet er ikke lenger driftsklart.
2. Drei betjeningsspaken *På Av* på "0".
 - ↳ Apparatet er slått av.

4.2 Basisfunksjoner

4.2.1 Innstilling av temperatur

- Sett betjeningsspaken *Temperatur* på ønsket temperatur.
 - ↳ Kontrolllampen *Oppvarming* lyser.
 - ↳ Kontrolllampen *Oppvarming* slukkes når innstilt temperatur oppnås.

4.3 Fyll på vann



Bilde: Markering *maksimalt fyllenivå*

Forutsetning Utløpet er lukket
GN-beholder fjernet

- Fyll på vann til markeringen *maksimalt fyllenivå*.

4.4 Varmholding



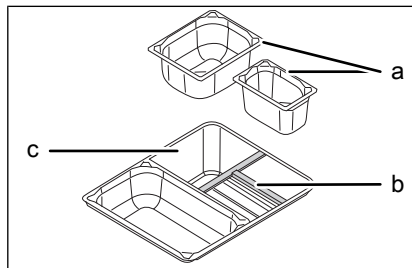
Ta hensyn til maksimal fyllemengde for vann. Fyll på forbruksvann.



Kun gjennomstekt mat må holdes varm.



Monter mellomtrinn for ulike GN-beholdere.



Bilde: Bruk av GN-beholder

- a GN-beholder
- b Mellomtrinn
- c Kar

Forutsetning Apparatet er slått på
Vann påfylt

→ Sett inn GN-beholderen med mat i karet.

4.5 Tømming av vann

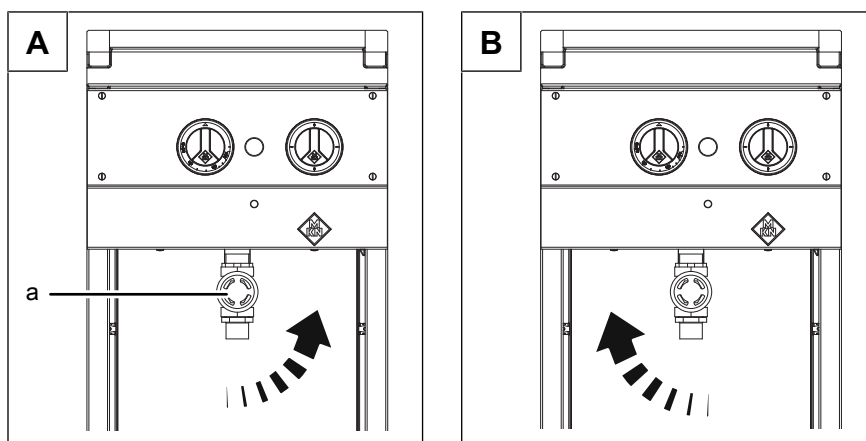


FORSIKTIG

Fare for skålding grunnet varme væsker

- Beskytt armer og hender med egnede vernehansker.
- Ved transport skal det brukes varmebestandige beholdere med håndtak og lokk som kan låses.

4.5.1 Tømming av vann fra stående apparat og hengende apparat



Bilde: Åpne utløpet (A), lukk utløpet (B)

a Utløp

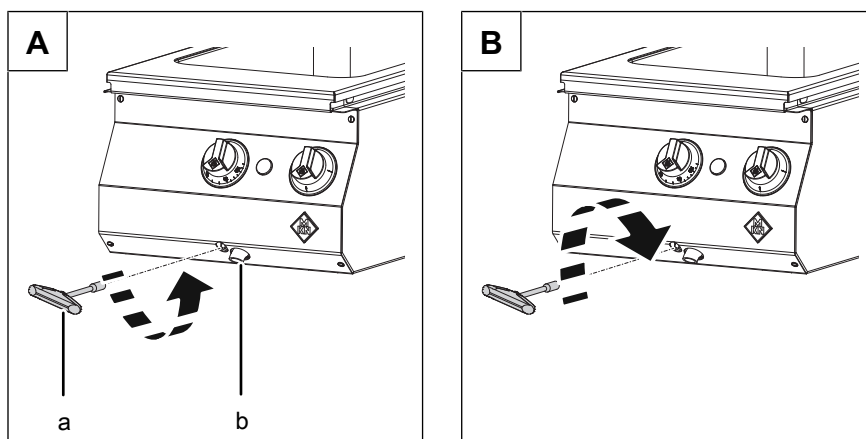
Forutsetning Apparatet er slått av og avkjølt

1. Sett en egnet beholder under utløpet.
2. Drei utløpsventilen mot urviseren for å åpne utløpet.
↳ Vann løper inn i beholderen.
3. Drei utløpsventilen med urviseren for å lukke utløpet.
↳ Apparatet er tomt.

4.5.2 Tømming av vann fra bordapparat



Hos apparater med utløp forover åpnes og lukkes utløpet med den medfølgende nøkkelen.



Bilde: A Åpne utløp; B Lukke utløp

a Nøkkel

b Utløp

Forutsetning Apparatet er slått av og avkjølt

1. Sett en egnet beholder under utløpet.
2. Sett nøkkelen på ventilaksen til utløpet.

3. Drei nøkkelen mot urviseren for å åpne utløpet.
↳ Vann løper inn i beholderen.
4. Drei nøkkelen med urviseren for å lukke utløpet.
5. Trekk nøkkelen av ventilaksen til utløpet.
↳ Apparatet er tomt.

4.6 Pause og driftsslutt



Fjern GN-beholderen, inkludert mat eller matrester, fra apparatet ved pauser og etter driftsslutt.

Ved driftsslutt og driftspauser må apparatet slås av.

5 Rengjøre og pleie apparatet



FORSIKTIG

Forbrenningsfare grunnet varme overflater

- La overflater avkjøles før rengjøring.
-

OBS

Materiell skade grunnet sjokkavkjøling

- Apparatet må ikke sjokkavkjøles.
-

OBS

Materiell skade grunnet feil rengjøring

- Ikke rengjør apparatet med høytrykksspyler.
-

5.1 Unngå korrosjon

- Hold overflaten til apparatet ren og luftig.
- Fjern kalk-, fett-, stivelse- og eggehvitebelegg.
- Deler av rustfri stål må kun kort komme i kontakt med sterkt syreholdige næringsmidler, krydder, salt eller lignende.
- Unngå skader på den rustfrie ståloverflaten grunnet andre metaldeler, for eksempel stålparkel eller ståltrådbørste.
- Unngå kontakt med jern og stål, for eksempel stålull og stålparkel.
- Ikke bruk blekende eller klorholdige rengjøringsmidler.
- Rengjør kontaktflater med vann.

5.2 Fjerne rust

- Ny rust må fjernes umiddelbart med et mildt skuremiddel eller fint slipepapir.
- Rust må alltid fjernes fullstendig.
- Sørg for lufting av det behandlede stedet i minst 24 timer. For at det skal kunne danne seg et nytt beskyttelseslag må det i løpet av denne tiden ikke oppstå kontakt med fett, olje eller næringsmidler.

5.3 Rengjøre huset

OBS

Materiell skade grunnet feil rengjøring

- Ikke rengjør huset med sterkt slipende eller kjemisk aggressive rengjøringsmidler.
 - Ikke rengjør huset med sterkt slipende svamper.
-

OBS

Materielle skader grunnet inntrengende vann

- Ikke lukk utløpsrennen og ikke fyll den med vann.
-

Forutsetning Apparatet er slått av og avkjølt

→ Rengjør huset med varmt vann og standard spylemiddel.

5.4 Rengjør karet

Forutsetning Apparatet er slått av og avkjølt
Tømming av vann

1. Rengjør karet med rent vann.
 - ↳ Bruk et mildt rengjøringsmiddel ved behov.
 - ↳ Skyll grundig med rent vann.
2. Gni tørr med en klut som ikke loer.
3. Tøm vannet.
4. Lukk utløpet.
 - ↳ Påse at intet vann forblir i utløpet.
5. Tørk karet gjennom en kort oppvarming.

5.5 Rengjøre utløp

Forutsetning Apparatet er slått av og avkjølt
Kar tømt

1. Åpne utløpet.
2. Rengjør utløpet grundig med en flaskeborste.
3. Rengjør utløpet med rent vann.
 - ↳ Bruk et mildt rengjøringsmiddel ved behov.
 - ↳ Skyll grundig med rent vann.
4. Gni tørr med en klut som ikke loer.
5. Lukk utløpet.
 - ↳ Påse at intet vann forblir i utløpet.

5.6 Avkalke apparatet



Ved drift med hardt vann må karet jevnlig avkalles, for å unngå skader på apparatet.

Bruk et vanlig avkalkingsmiddel til avkalkingen.

Forutsetning Apparatet er slått av og avkjølt

Karet er tømt og rengjort

Utløpet er lukket

1. Bruk avkalkingsmiddelet i henhold til produsentens bruksanvisning.
2. Tøm vannet og avkalkingsmiddelet (se "Betjene apparatet").
3. Skyll grundig med rent vann.
4. Undersøk karet for kalkrester.
↳ Gjenta avkalkingen ved behov.
5. Tøm vannet.
6. Gni tørr med en klut som ikke loer.
7. Lukk utløpet.
↳ Påse at intet vann forblir i utløpet.
8. Tørk karet gjennom en kort oppvarming.

5.7 Kontrollere apparatet

5.7.1 Gjennomføre visuell inspeksjon

OBS

Materiell skade grunnet feil kontroll

- Gjennomfør kontroll iht. kontrollintervallene.
 - La en kvalifisert operatør foreta kontroller.
 - Ved skader eller tegn på slitasje må en omgående kontakte kundeservice og ikke ta apparatet i drift.
-

Forutsetning Apparatet er slått av og avkjølt

Karet er tømt og rengjort

Utløpet er lukket

→ Kontroller hus, kare og utløp jevnlig for deformasjon og skader.

↳ Visuell kontroll er utført.

6 Feilretting

6.1 Feilårsaker og utbedring

Feil	Mulige årsaker	Utbedring
Apparat varmer ikke opp	Apparatet er slått av	• Slå på apparatet.
	Betjeningsspak Temperatur på posisjon "△"	• Still inn temperatur.
	Strømforsyning avbrutt	• Forbind apparatet med strømforsyningsnettet.
	Betjeningsspak temperatur for varmeelement defekt	• Koble apparatet fra strømforsyningsnettet. • Kontakt kundeservice.
Utilstrekkelig varmeeffekt	Betjeningsspak temperatur for varmeelement defekt	• Koble apparatet fra strømforsyningsnettet. • Kontakt kundeservice.
	Nettfase mangler	• Koble apparatet fra strømforsyningsnettet. • Kontakt kundeservice.
Kontrolllampen <i>Oppvarming</i> lyser ikke	Kontrolllampe defekt	• Koble apparatet fra strømforsyningsnettet. • Kontakt kundeservice.

6.2 Typeskilt

Ved spørsmål til kundeservicen må en alltid angi følgende data til typeskiltet:

Serienummer (SN)	
Typenummer (TYP)	

7 Gjennomføre vedlikehold

Apparatet er vedlikeholdsfritt, det består intet vedlikeholds krav.

8 Miljøvennlig avfallsbehandling

Apparatet eller deler av apparatet skal ikke kastes i restavfall. I restavfall eller ved feil behandling kan giftstoffer skade helsen og miljøet.

Gjennomfør avfallsbehandling tilsvarende de lokale bestemmelsene for brukte apparater. Dersom du har spørsmål må du avklare dem med den ansvarlige instansen (for eksempel bedrift for avfallshåndtering).

Vi er en registrert produsent i organisasjonen elektro-altgeräte register og oppført i ear-katalogen. Ved behov kan du ta kontakt med en avfallsbehandler i organisasjonen. (WEEE-reg.-nr.NO 19459438)

Apparat Elektriske og elektroniske brukte apparater inneholder i tillegg til verdifulle materialer også skadelige stoffer, som er nødvendige for funksjonen og sikkerheten.

Rengjøringsmiddel Rester og beholdere må avfallsbehandles i henhold til angivelsene til rengjøringsmiddelprodusenten. Følg regionalt gjeldende forskrifter.

9 Produsenterklæring



EU-samsvarserklæring



Produsent

MKN Maschinenfabrik Kurt Neubauer GmbH & Co. KG • Halberstädter Straße 2a • D-38300 Wolfenbüttel

Hermed erklærer vi, at følgende produkt:

Apparatbeskrivelse							
Apparat til tilberedning av næringsmidler i den kommersielle sektoren							
Apparattype							
Elektro-Bainmarie							
Apparatnummer							
0720504	0720505	10014404	10015897	1020510	1220501	1220502	1320501A
1320502A	1420504	1520501	2020501	2020505	2120501	2120502	3020501
3020505							

tilsvarer alle gjeldende bestemmelser til følgende direktiver, men ingen garanti for egenskaper:

- Direktiv 2011/65/EU (RoHS) fra 01. juli 2011
- Direktiv 2014/30/EU fra 26. februar 2014 om elektromagnetisk kompatibilitet
- Direktiv 2014/35/EU fra 26. februar 2014 om elektriske driftsmidler for bruk innenfor bestemte spenningsgrenser
- FORORDNING (EU) nr. 1935/2004 fra 27. oktober 2004 om materialer og gjenstander, som er bestemt for kontakt med matvarer

relevant prøvegrunnlag
EN ISO 12100:2010
DIN EN 55014-1:2012-05
EN 60335-1:2012
EN 55014-2:2015
EN 60335-2-49:2003/A11:2012

Ansvaret for å utstede denne samsvarserklæringen ligger hos produsenten. Ved endringer som ikke er avtalt med oss taper denne EU-samsvarserklæringen sin gyldighet.

Oversettelse av originaldokument • 2020501--0KODE-B

Wolfenbüttel, 21.12.2022

Fullmektig person for sammenstilling av de tekniske dokumentene:

ppa. Peter Helm, Teknisk leder (adresse se produsent)

1 / 1

2020501--0KONO-B

nb-NO

2020501-20ABNO-B



www.mkn.com

