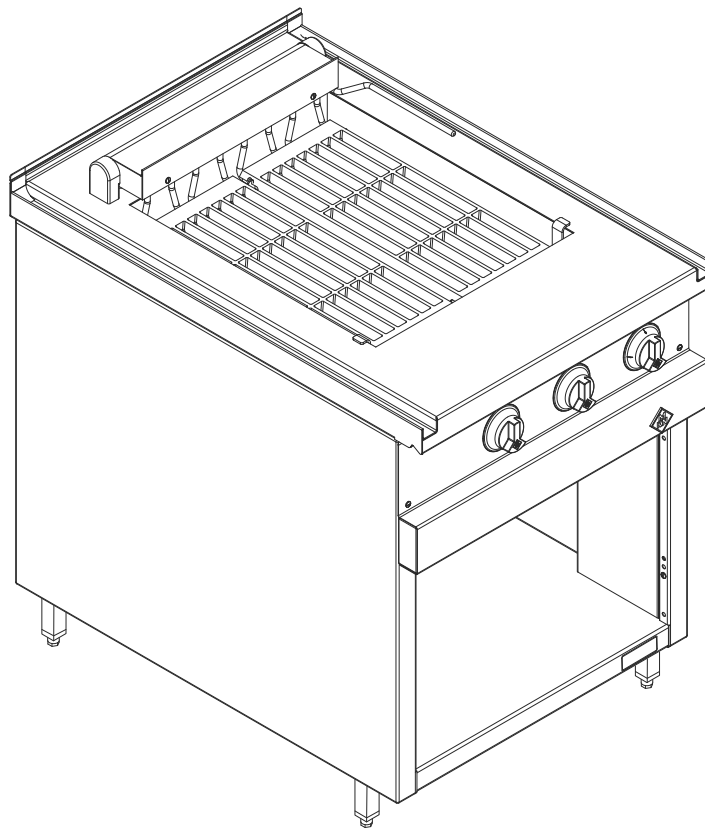


Les bruksanvisningen før igangsetting

Bruksanvisning

Grill



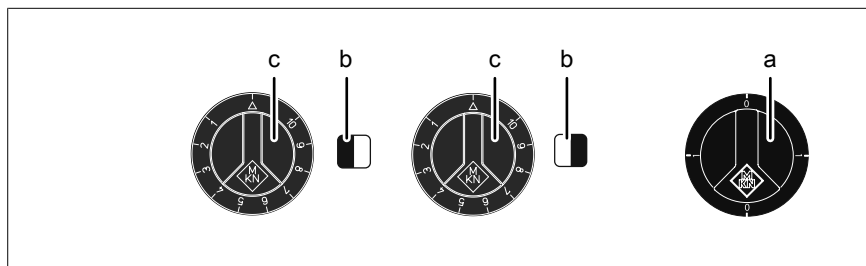
Oversettelse av originaldokument • 1001009120ABDE-B • 21.12.2022

Apparat	Energitype	Apparattype	Modell
Infra-grill	Elektro	Stående apparat	OPEIGR... O7EIGR... HLEIGR...
		Bordapparat	SLEIGR...

1001009120ABNO-B

nb-NO

Betjenings- og indikatorelementer



a Betjeningsspak *På Av*
b Markering *varmesone*

c Betjeningsspak *Ytelse*

Produsent

MKN Maschinenfabrik Kurt Neubauer GmbH & Co. KG
Halberstädter Straße 2a
38300 Wolfenbüttel
Germany

Telefon +49 5331 89-0
Telefaks +49 5331 89-280
Internett www.mkn.com

Opphavsrett

Alle rettigheter på tekster, grafiker eller bilder til denne dokumentasjonen ligger ved MKN Maschinenfabrik Kurt Neubauer GmbH & Co. KG. Distribusjon eller kopiering er utelukkende tillatt med skriftlig godkjenning fra MKN.

Copyright by MKN Maschinenfabrik Kurt Neubauer GmbH & Co. KG



1 Innledning	7
1.1 Om denne veiledningen	7
1.1.1 Tegnforklaring	8
1.2 Tiltenkt bruk	9
1.3 Garanti	9
2 Sikkerhetsanvisninger	10
3 Apparatbeskrivelse	13
3.1 Apparatoversikt	13
3.1.1 Stående apparat	13
3.1.2 Bordapparat	14
3.2 Funksjon til betjenings- og indikatorelementer	14
3.2.1 Effektinnstilling	14
3.3 Fyllemengde	14
4 Betjene apparatet	15
4.1 Forberede apparatet	15
4.2 Slå på og av apparatet	15
4.2.1 Slå på	15
4.2.2 Slå av	15
4.3 Basisfunksjoner	15
4.3.1 Still inn ytelse	15
4.4 Grilling	15
4.5 Pause og driftsslutt	16
4.6 Tøm karet	16
4.6.1 Tøm karet med utløpet nede	16
4.6.2 Tøm karet med utløpet foran	16
5 Rengjøre og pleie apparatet	18
5.1 Unngå korrosjon	18
5.2 Fjerne rust	18
5.3 Rengjøre huset	18
5.4 Rengjør risten	19
5.5 Rengjøre varmeelement	19
5.6 Rengjør karet	19
5.7 Rengjøre utløp	20
5.8 Gjennomføre visuell inspeksjon	20
6 Feilretting	21
6.1 Feilårsaker og utbedring	21
6.2 Typeskilt	21
7 Gjennomføre vedlikehold	22

8 Miljøvennlig avfallsbehandling	23
9 Produsenterklæring	24

1 Innledning

1.1 Om denne veiledningen

Bruksanvisningen er del av apparatet og inneholder informasjon:

- for sikker drift,
- for rengjøring og pleie,
- for utbedring ved feil.

Følgende anvisninger må følges og overholdes:

- Les hele bruksanvisningen før første betjening.
- Bruksanvisningen må til enhver tid være tilgjengelig for operatøren på bruksstedet til apparatet.
- Suppleringer fra produsenten skal legges inn.
- Bruksanvisningen skal oppbevares for brukstiden til apparatet.
- Gi bruksanvisningen videre til neste eier av apparatet.

Målgruppe Målgruppen til bruksanvisningen er operatøren, som har ansvar for drift, rengjøring og pleie av apparatet.

Illustrasjoner Alle illustrasjoner i denne veiledningen er ment som eksempler. Avvik til dette apparatet kan forekomme.

1.1.1 Tegnforklaring



FARE
Umiddelbar truende fare

Ignorering fører til død eller alvorlige personskader.



ADVARSEL
Mulig truende fare

Ignorering kan føre til død eller alvorlige personskader.



FORSIKTIG
Farlig situasjon

Ignorering kan føre til lette og midlere personskader.

OBS
Materiell skade

Ignorering kan føre til materiell skade.



Merknader til forståelse og betjening av apparatet.

Symbol/utmerkelse	Betydning
•	Oppføring av informasjon.
→	Handlingstrinn, som skal utføres i vilkårlig rekkefølge.
1. 2.	Handlingstrinn, som skal utføres i foreskrevet rekkefølge.
↳	Resultat eller tilleggsinformasjon til en utført handling.

Dette apparatet må kun med egnet tilbehør brukes til koking av mat.

1.2 Tiltent bruk

Dette apparatet er utelukkende bestemt til kommersiell bruk, spesielt i kommersielle kjøkken.

Dette apparatet må kun med egnet tilbehør brukes til koking av mat.

Det er forbudt å bruke apparatet for blant annet følgende formål:

- Som lagringsflate eller arbeidsplate
- tørke duker, papir eller servise
- oppbevaring av mat
- oppvarming av rom
- oppvarming av hermetikk
- oppvarming av brennbare væsker
- oppvarming av syrer, lut eller andre kjemikalier

Det er forbudt å bruke apparatet i følgende land:

- USA
- Canada

1.3 Garanti

Du taper garantien og apparatsikkerheten er ikke lenger garantert, ved:

- ombygging eller tekniske endringer på apparatet,
- ikke-tiltent bruk,
- feilaktig igangsetting, betjening eller vedlikehold av apparatet,
- Feil, som oppstår grunnet ignorering av denne veiledningen.

2 Sikkerhetsanvisninger

Apparatet oppfyller de relevante sikkerhetsstandardene. Det er ikke mulig å utelukke restfarer ved betjening eller farer grunnet feilbetjening, disse nevnes separat i sikkerhetsanvisningene og varslingene.

Operatøren må kjenne til og følge regionalt gjeldende forskrifter.

Drift Følgende personkrets må ved betjening være under oppsyn av en person, som er ansvarlig for sikkerheten:

- Personer, som fysisk, sensorisk eller mentalt ikke kan eller mangler kunnskaper og erfaring for forskriftsmessig betjening av apparatet.

Den oppsynshavende personen må være kjent med apparatet og farene som går ut ifra det.

Varme overflater **Forbrenningsfare grunnet varme overflater**

- Beskytt armer og hender med egnede vernehansker.
- Ikke ta på varmeelementer, varmeflater eller tilbehør omgående etter drift.
- La overflater avkjøles før rengjøring.

Varme væsker **Fare for skålding grunnet varme væsker**

- Beskytt armer og hender med egnede vernehansker.
- Åpne utløpet forsiktig og tøm apparatet.

Fare for etsning grunnet fordampende rengjøringsmiddel

- Følg anvisningen til rengjøringsmiddelprodusenten.

Fare for skålding grunnet damp

- Beskytt armer og hender med vernehansker.
- Åpne utløpet forsiktig og tøm apparatet.

Defekt apparat **Fare for personskade grunnet defekt apparat**

- Koble det defekte apparatet fra strømforsyningsnettet.
- Det defekte apparatet må ikke tas i drift.
- Apparatet skal kun repareres av autorisert fagpersonell.

Brannvern **Brannfare pga. tilsmussing og fettlag**

- Rengjør apparatet etter driftsslutt.

Brannfare grunnet overoppvarming

- Observer apparatet under driften.
- Apparatet skal kun drives, hvis karet er fylt med vann.
- Kontroller vannivået til karet regelmessig.

Brannslukning

- I tilfelle av brann må apparatet kobles fra strømforsyningsnettet.
- Fettbrann må slokkes med brannslukker av brannklasse F, aldri med vann. Øvrig brann må slokkes med slökkemiddel egnet for brannklassen, for eksempel med ABC-slukker eller CO₂-slukker.

Apparat på ruller Fare for personskade grunnet apparat på ruller

- Apparatet bør bare bevegges for rengjøring og vedlikehold.
- Lås rullene under drift.
- Apparatet må kun flyttes når det er tomt.

Fare grunnet ledningsbrudd ved sterk strekkbelastning

- Sikre apparatet med et kjede for trekkavlastning på byggeplassen, slik at tilkoblingsledningene ved bevegelse av apparatet ikke utsettes for strekk.

Feil rengjøring Fare for etsning grunnet rengjøringsmiddel

- Følg anvisningen til rengjøringsmiddelprodusenten.
- Overhold egnede vernetiltak ved omgang med etsende rengjøringsmiddel.

Fare for fall grunnet glatt gulv

- Hold gulvet foran apparatet rent og tørt.

Materiell skade grunnet feil rengjøring

- Rengjør apparatet etter bruk.
- Ikke rengjør apparatet med høytrykksspyler eller vannstråle.
- Ikke rengjør huset med sterkt slipende eller kjemisk aggressive rengjøringsmidler.
- Ikke rengjør huset med sterkt slipende svamper.
- Følg anvisningen til rengjøringsmiddelprodusenten.
- Apparatet må ikke sjokkavkjøles.
- Ikke bruk blekende eller klorholdige rengjøringsmidler eller desinfeksjonsmidler.
- Ikke dykk huset under vann.

Hygiene Helsefare grunnet mangelfull hygiene

- Overhold regionalt gjeldende hygieneforskrifter.
- Følg rengjøringsanvisningene.

Feil bruk Materiell skade grunnet feil bruk

- Apparatet må ikke drives utendørs.
- Bruk kun originalt tilbehør.
- Operatøren må regelmessig undervises.

Sikkerhetsanvisninger

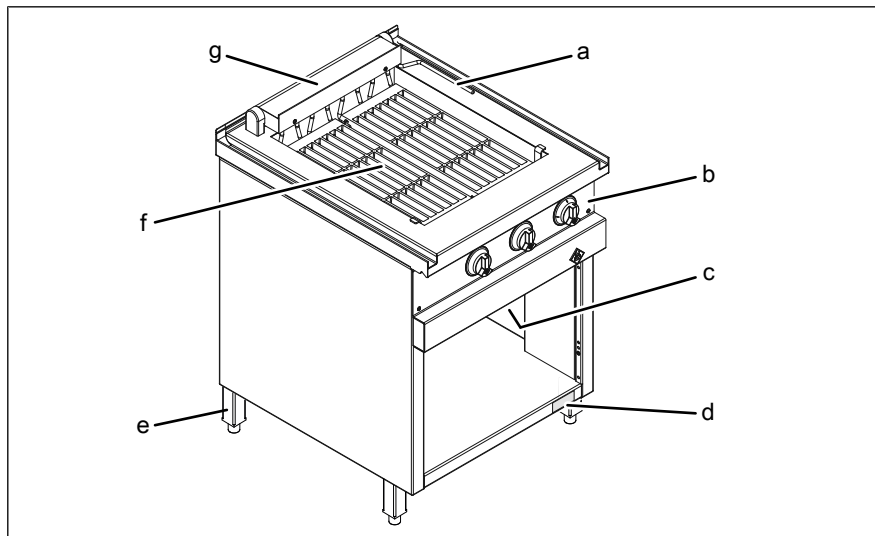
- Ikke varm opp varmeplater eller hermetikkbokser.
- Observer apparatet under driften.
- Ikke legg materialer av plast eller aluminium på ristene.
- Ikke sett kokeutstyr på ristene.
- Apparatet må ikke drives uten rister.
- Bruk egnet kokebestikk.

3 Apparatbeskrivelse

Apparatet er universelt anvendelig ved kommersielle kjøkken, og ment for tilberedning av matretter. Det egner seg til koking med kontaktvarme, til steking av små stekebiter, stivelsestilbehør og til grilling.

3.1 Apparatoversikt

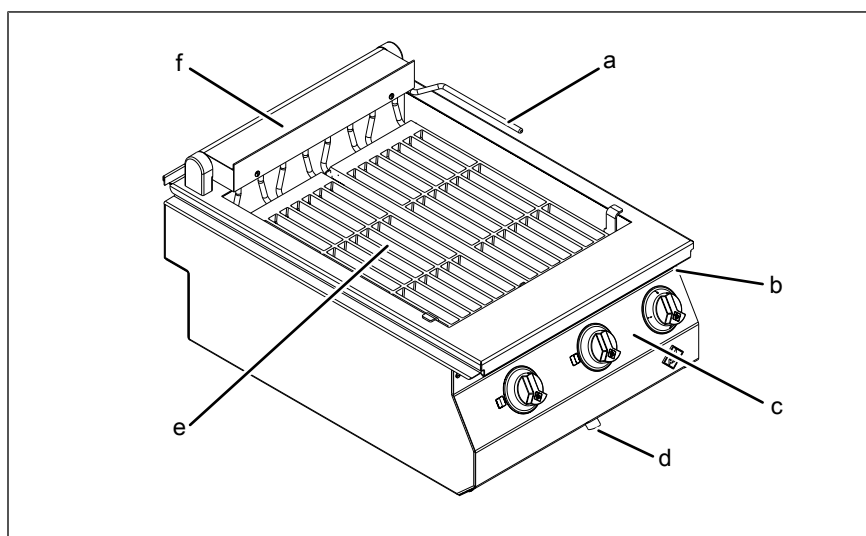
3.1.1 Stående apparat



Bilde: Stående apparat

- | | | | |
|---|-------------------------------|---|----------------|
| a | Betjeningsspak dreiemekanisme | e | Apparatbein |
| b | Betjeningsskjerm | f | Rist |
| c | Utløp | g | Dreiemekanisme |
| d | Typeskilt | | |


3.1.2 Bordapparat



Bilde: Bordapparat

- | | | | |
|---|-------------------------------|---|----------------|
| a | Betjeningsspak dreiemekanisme | d | Utløp |
| b | Typeskilt | e | Rist |
| c | Betjenings skjerm | f | Dreiemekanisme |

3.2 Funksjon til betjenings- og indikatorelementer

Betjenings-/indikatorelement	Symbol	Betegnelse	Funksjon
Betjeningsspak <i>På Av</i>	0	Av	Slå av apparatet
	1	På	Slå på apparatet
Betjeningsspak <i>Ytelse</i>		Av	Varmeelement av
	1 — 10	Ytelse	Still inn ytelsen til varmeelementet

3.2.1 Effektinnstilling

Med hjelp av betjeningsspaken *ytelse* kan varmeeffekten stilles inn trinnløst fra 0—100 %.

3.3 Fyllemengde

Apparat	Utførelse	Vann	
		Fyllemengde (l)	Fyllehøyde (mm)
Infra-grill	1	circa 10	circa 40
	2	circa 25	circa 30

4 Betjene apparatet

4.1 Forberede apparatet

Tips

Vann hindrer at noe brenner seg fast og grillrester som drypper ned antennes.

Ved påfylling av vann kontrolleres fyllehøyden i karet på sideveggen.

1. Ta av risten.
2. Sving ut varmeelementet med betjeningsspaken Dreiemekanisme, og la den smekke på plass.
3. Fyll vann inn i karet.
↳ Følg med på fyllemengden (se "Fyllemengde").
4. Løft varmeelementet noe med betjeningsspaken Dreiemekanisme og fold inn med låsespaken Dreiemekanisme.
5. Sving varmeelementet tilbake i karet med betjeningsspaken dreiemekanisme.
6. Legg på risten.

4.2 Slå på og av apparatet

4.2.1 Slå på

→ Drei betjeningsspaken *På Av* på "1".

↳ Apparatet er slått på.

4.2.2 Slå av

→ Drei betjeningsspaken *På Av* på "0".

↳ Apparatet er slått av.

4.3 Basisfunksjoner

4.3.1 Still inn ytelse

Forutsetning Apparatet er driftsklart

→ Velg varmesone.

→ Still inn betjeningsspaken *ytelse* på ønsket varmeeffekt.

↳ Risten varmes opp.

4.4 Grilling



FORSIKTIG

Forbrenningsfare grunnet varme overflater

- Beskytt armer og hender med egnede vernehansker.

Forutsetning Vann påfylt

Rist lagt på

Grillflate rengjort

1. Smør risten med et tynt lag stekefett eller olje.
2. Slå på apparatet.
3. Still inn ønsket ytelse.
↳ Risten varmes opp.
4. Legg maten på den varme grillflaten fra risten.
5. Etter hver grillprosess må grillrestene fjernes fra risten (se "Rengjøre og pleie apparatet").
6. Kontroller vannivået i karet regelmessig.

4.5 Pause og driftsslutt

Ved driftsslutt og driftspauser må apparatet slås av.

4.6 Tøm karet



FORSIKTIG

Fare for skålding grunnet varme væsker

- Beskytt armer og hender med egnede vernehansker.
 - Ved transport skal det brukes varmebestandige beholdere med håndtak og lokk som kan låses.
-

4.6.1 Tøm karet med utløpet nede

Forutsetning Apparatet er slått av

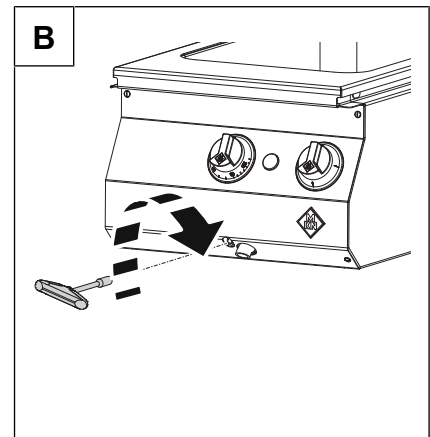
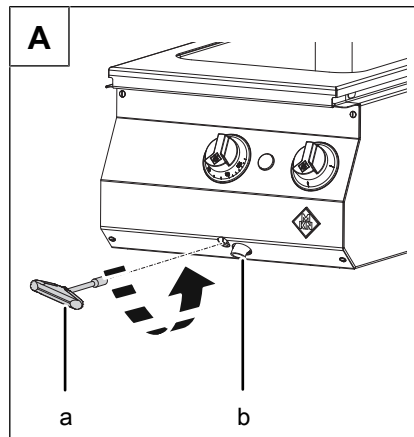
Apparatet er avkjølt

1. Sett en egnet samlebeholder under.
2. Åpne utløpet langsomt og la vannet løpe inn i beholderen.
3. Lukk utløpet.
4. Ta samlebeholderen forsiktig ut av apparatet og tøm den på fagkyndig vis.

4.6.2 Tøm karet med utløpet foran



Hos apparater med utløp forover åpnes og lukkes utløpet med den medfølgende nøkkelen.



Bilde: A Åpne utløp; B Lukke utløp

a Nøkkel

b Utløp

Forutsetning Apparatet er slått av
 Apparatet er avkjølt
 Utløpet er lukket

1. Klargjør en egnet beholder.
2. Sett nøkkelen på ventilen.
3. Drei nøkkelen mot urviseren.
 - ↳ Utløpet åpnes.
 - ↳ Karet tømmes.
 - ↳ Bruk en egnet ledning til tømning.
4. Drei nøkkelen med urviseren.
 - ↳ Utløpet lukkes.
5. Tøm beholderen.

5 Rengjøre og pleie apparatet



FORSIKTIG

Forbrenningsfare grunnet varme overflater

- La overflater avkjøles før rengjøring.
-

OBS

Materiell skade grunnet sjokkavkjøling

- Apparatet må ikke sjokkavkjøles.
-

OBS

Materiell skade grunnet feil rengjøring

- Ikke rengjør apparatet med høytrykksspyler eller vannstråle.
-

5.1 Unngå korrosjon

- Hold overflaten til apparatet ren og luftig.
- Fjern kalk-, fett-, stivelse- og eggehvitebelegg.
- Deler av rustfri stål må kun kort komme i kontakt med sterkt syreholdige næringsmidler, krydder, salt eller lignende.
- Unngå skader på den rustfrie ståloverflaten grunnet andre metaldeler, for eksempel stålparkel eller ståltrådbørste.
- Unngå kontakt med jern og stål, for eksempel stålull og stålparkel.
- Ikke bruk blekende eller klorholdige rengjøringsmidler.
- Rengjør kontaktflater med vann.

5.2 Fjerne rust

- Ny rust må fjernes med mildt skuremiddel eller fint slipepapir.
- Rust må alltid fjernes fullstendig.
- Sørg for lufting av det behandlede stedet i minst 24 timer. For at det skal kunne danne seg et nytt beskyttelseslag må det i løpet av denne tiden ikke oppstå kontakt med fett, olje eller næringsmidler.

5.3 Rengjøre huset

Forutsetning Apparatet er slått av og avkjølt

→ Rengjør huset med varmt vann og standard spylemiddel.

5.4 Rengjør risten

Forutsetning Apparatet er slått av og avkjølt
Rist avkjølt

1. Fjern risten fra apparatet.
2. Tørk av mindre smuss med en fuktig klut.
3. Fjern mer omfattende smuss med en sparkel eller svamp av rustfritt stål.
4. Gni tørr med en klut som ikke loer.
5. Smør risten med et tynt lag stekefett eller olje.
6. Legg på risten.

5.5 Rengjøre varmeelement

Forutsetning Apparatet er slått av og avkjølt
Varmeelement avkjølt
Ta ut risten

1. Sett en egnet samlebeholder under.
2. Åpne utløpet langsomt og la det løpe vann inn i samlebeholderen.
3. Lukk utløpet.
4. Sving ut varmeelementet med betjeningsspaken Dreiemekanisme, og la den smekke på plass.
5. Rengjør med en myk børste, varmt vann og standard vaskemiddel.
6. Skyll med rent vann i etterkant og tørk.
7. Åpne utløpet og la vannet løpe inn i samlebeholderen.
8. Løft varmeelementet noe med betjeningsspaken Dreiemekanisme og fold inn med låsespaken Dreiemekanisme.
9. Sving varmeelementet tilbake i karet med betjeningsspaken dreiemekanisme.

5.6 Rengjør karet

Forutsetning Apparatet er slått av og avkjølt
Samlebeholder satt under
Ta ut risten
Varmeelement svingt ut og smekket på plass
Tømming av vann
Utløpet er lukket

1. Rengjør karet med rent vann.
 - ↳ Bruk et mildt rengjøringsmiddel ved behov.
 - ↳ Skyll grundig med rent vann.
2. Tøm karet.
3. Gni tørr med en klut som ikke loer.

5.7 Rengjøre utløp

Forutsetning Apparatet er slått av og avkjølt

Ta ut risten

Varmeelement svingt ut og smekket på plass

Kar tømt

1. Åpne utløpet fullstendig.
2. Rengjør utløpet grundig med en flaskebørste.
3. Rengjør utløpet med rent vann.
 - ↳ Bruk et mildt rengjøringsmiddel ved behov.
 - ↳ Skyll grundig med rent vann.
4. Lukk utløpet fullstendig.

5.8 Gjennomføre visuell inspeksjon

OBS

Materiell skade grunnet feil kontroll

- Gjennomfør kontroll iht. kontrollintervallene.
 - La en kvalifisert operatør foreta kontroller.
 - Ved skader eller tegn på slitasje må en omgående kontakte kundeservice og ikke ta apparatet i drift.
-

Forutsetning Apparatet er slått av og avkjølt

Karet er tømt og rengjort

Utløpet er lukket

→ Kontroller hus, kare og utløp jevnlig for deformasjon og skader.

↳ Visuell kontroll er utført.

6 Feilretting

6.1 Feilårsaker og utbedring

Feil	Mulige årsaker	Utbedring
Apparatet reagerer ikke	Betjeningselement defekt	<ul style="list-style-type: none"> • Koble apparatet fra strømforsyningsnettet. • Kontakt kundeservice.
Apparat varmer ikke opp	Apparat defekt	<ul style="list-style-type: none"> • Koble apparatet fra strømforsyningsnettet. • Kontakt kundeservice.
	Strømforsyning avbrutt	<ul style="list-style-type: none"> • Ta kontakt med autorisert fagpersonell.
	Betjeningsspaken <i>effekt</i> eller varmeelementet defekt	<ul style="list-style-type: none"> • Koble apparatet fra strømforsyningsnettet. • Informer kundeservice.
	Apparatet er slått av	<ul style="list-style-type: none"> • Slå på apparatet.
	Betjeningsspaken <i>effekt</i> på posisjonen "△"	<ul style="list-style-type: none"> • Stille inn ytelse.
Utilstrekkelig varmeeffekt	Apparat defekt	<ul style="list-style-type: none"> • Koble apparatet fra strømforsyningsnettet. • Kontakt kundeservice.
	Nettfase mangler	<ul style="list-style-type: none"> • Ta kontakt med autorisert fagpersonell.

6.2 Typeskilt

Ved spørsmål til kundeservicen må en alltid angi følgende data til typeskiltet:

Serienummer (SN)	
Typenummer (TYP)	

7 Gjennomføre vedlikehold

Apparatet er vedlikeholdsfritt, det består intet vedlikeholds krav.

8 Miljøvennlig avfallsbehandling

Apparatet eller deler av apparatet skal ikke kastes i restavfall. I restavfall eller ved feil behandling kan giftstoffer skade helsen og miljøet.

Gjennomfør avfallsbehandling tilsvarende de lokale bestemmelsene for brukte apparater. Dersom du har spørsmål må du avklare dem med den ansvarlige instansen (for eksempel bedrift for avfallshåndtering).

Vi er en registrert produsent i organisasjonen elektro-altgeräte register og oppført i ear-katalogen. Ved behov kan du ta kontakt med en avfallsbehandler i organisasjonen. (WEEE-reg.-nr.NO 19459438)

Olje og fett Olje- og fettholdige rester må samles opp i egnede beholdere, med avfallsbehandling i henhold til de lokale avfallsforskriftene.

Rengjøringsmiddel Rester og beholdere må avfallsbehandles i henhold til angivelsene til rengjøringsmiddelprodusenten. Følg regionalt gjeldende forskrifter.

Apparat Elektriske og elektroniske brukte apparater inneholder i tillegg til verdifulle materialer også skadelige stoffer, som er nødvendige for funksjonen og sikkerheten.

9 Produsenterklæring



EU-samsvarserklæring



Produsent

MKN Maschinenfabrik Kurt Neubauer GmbH & Co. KG • Halberstädter Straße 2a • D-38300 Wolfenbüttel

Hermed erklærer vi, at følgende produkt:

Apparatbeskrivelse							
Apparat til tilberedning av næringsmidler i den kommersielle sektoren							
Apparattype							
Elektro-infrarødgrill							
Apparatnummer							
0721503	10010091	10018145	10018146	10018147	10018148	10019793	10019853
1221501	1321501	1421503	2121501				

tilsvarer alle gjeldende bestemmelser til følgende direktiver og forskrifter, men ingen garanti for egenskaper:

- Direktiv 2011/65/EU (RoHS) fra 01. juli 2011
- Direktiv 2014/30/EU fra 26. februar 2014 om elektromagnetisk kompatibilitet
- Direktiv 2014/35/EU fra 26. februar 2014 om elektriske driftsmidler for bruk innenfor bestemte spenningsgrenser
- FORORDNING (EU) nr. 1935/2004 fra 27. oktober 2004 om materialer og gjenstander, som er bestemt for kontakt med matvarer

Ansvar for å utstede denne samsvarserklæringen ligger hos produsenten. Ved endringer som ikke er avtalt med oss taper denne EU-samsvarserklæringen sin gyldighet.

relevant prøvegrunnlag
DIN EN 55014-1:2012-05
EN 55014-2:2015
EN 60335-1:2012
EN 60335-2-48:2003/A11:2012
EN ISO 12100:2010

Oversettelse av originaldokument • 10010091-0KODE-C

Wolfenbüttel, 21.12.2022

Fullmektig person for sammenstilling av de tekniske dokumentene:

ppa. Peter Helm, Teknisk leder (adresse se produsent)

1 / 1

10010091-0KONO-C

nb-NO

1001009120ABNO-B



www.mkn.com

