

TANTI STILI...UNA
ASSIONE



espresso kaffemaskiner

MANUAL FOR USE AND MAINTENANCE

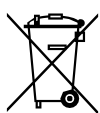
S40 Classic S40 Suprema



LSC 024 - Rev. 02 - Utg. 10/2016

WEEE

Avhending av utstyret av brukere innen Det europeiske fellesskap (WEEE) i samsvar med artikkel 13 i lovdekret utstedt 25. juli 2005, nr 151 "Implementering av direktivene 2002/95/CE, 2002/96/CE e 2003/108/CE, om reduksjon i bruken av farlige stoffer i elektrisk og elektronisk utstyr og avhending av avfall".



Symbolet på den kryssede avfallsbeholderen som er angitt på utstyret eller på emballasjen betyr at produktet ved slutten av levetiden må kasseres separat fra alt annet avfall.

Den separate innsamlingen av dette utstyret som kommer ved slutten av levetiden, organiseres og drives av importøren/distributøren.

Brukeren som skulle måtte kaste slikt utstyr bør ta kontakt med importøren/distributøren og følge prosedyren de har vedtatt for separat avhending av utstyret som kommer ved slutten av levetiden. Riktig separat avhending av ubrukt utstyr slik at det kan resirkuleres og behandles

i henhold til det som er miljøvennlig, bidrar til å unngå mulige negative effekter på miljø og helse og tillater gjenbruk og/eller resirkulering av materialene utstyret er sammensatt av.

Uriktig avhending fra brukeren fører til håndhevelse av de administrative sanksjonene i henhold til gjeldende regelverk.

GENERELLE ADVARSLER

Les nøye instruksjonene og advarslene i denne håndboken og i "INSTRUKSJONSHÅNDBOK FOR INSTALLATØREN", siden de gir viktige indikasjoner angående installasjon av apparatet.



Merk følgende!

Det elektriske systemet, vannforsyningen og avløpssystemet MÅ allerede være på plass av kunden for å tillate riktig installasjon av maskinen. Installasjonsingeniøren kan ikke endre det eksisterende systemet satt på plass av kunden. Se kapittel 2.2: «Opplegg for montering levert av kunden.



Merk følgende!

Apparatet må installeres der bruk og vedlikehold er begrenset til opplært personale.

SIKKERHETS NORMER



Merk følgende!

LES NØYE FØLGENDE ADVARSLER, SOM GIR VIKTIGE RETNINGSLINJER FOR SIKKER BRUK OGVEDLIKEHOLD AV APPARATET.

Apparatet må kun brukes til det tiltenkte formålet, og det må installeres på et egnet sted for bruk. Enhver annen bruk anses derfor som upassende og urimelig.

Produsenten kan ikke holdes ansvarlig for skader forårsaket av feil, feil eller urimelig bruk. Installasjonen må utføres av kvalifisert personell i henhold til gjeldende lover og produsentens anvisninger. Feil installasjon kan forårsake skade på mennesker, dyr eller eiendom som produsenten ikke kan holdes ansvarlig for.

**Fare!**

Den elektriske sikkerheten til apparatet oppnås kun fullt ut etter at det er riktig koblet til et jordingssystem som kreves av gjeldende lover.

Det er nødvendig å få jordingsforbindelsen kontrollert av profesjonelt kvalifisert personell. Produsenten kan ikke holdes ansvarlig for skader forårsaket av manglende eller ineffektivitet av systemets jordforbindelse. Apparatet er ikke designet for utendørs bruk. Den må kun brukes på et sted hvor omgivelsestemperaturen er mellom +5°C og +40°C.

**Merk følgende!**

Bruk av ethvert elektrisk apparat krever også overholdelse av følgende viktige forskrifter.

- Ikke berør apparatet med våte eller fuktige hender eller føtter.
- Ikke bruk apparatet barbeint.
- Ikke trekk i strømledningen for å koble apparatet fra strømmettet.
- Ikke la barn eller ukvalifiserte personer bruke apparatet.
- Tilgang til apparatets serviceområde må begrenses til personer med relevant praktisk erfaring og kjennskap til selve apparatet, spesielt når det gjelder sikkerhet og hygiene.
- Dette apparatet kan brukes av barn fra 8 år og oppover og personer med reduserte fysiske sensoriske eller mentale evner eller mangel på erfaring og kunnskap, hvis de har fått tilsyn eller instruksjoner om bruk av apparatet på en sikker måte og forstår farene involvert.
- Før du utfører rutinemessig vedlikehold eller rengjøring, koble apparatet fra strømmettet og steng vannkranen.
- I tilfelle skade og/eller funksjonsfeil på apparatet, slå det av helt uten å forsøke å foreta noen direkte reparasjoner. Ta kontakt med nærmeste servicesenter autorisert av produsenten.
- For å garantere riktig effektivitet og drift av apparatet, er det grunnleggende viktig å følge produsentens instruksjoner, og å følge en regelmessig vedlikeholdsplan.
- Apparatet har ikke IPX-beskyttelse mot vann og kan derfor ikke installeres i områder hvor det kan bli utsatt for vannstråler.

- Apparatet har klasse I beskyttelse mot elektrisk støt.
- Støyen fra apparatet under normal drift er mindre enn 70 dB.
- Maksimal høyde over havet som maskinen kan installeres på er 8000 meter.
- Barn skal ikke leke med apparatet.
- Rengjøring og bruksvedlikehold skal ikke utføres av barn uten tilsyn.
- Disse instruksjonene er også tilgjengelige i et alternativt format, f.eks. på en nettside.



Merk følgende!

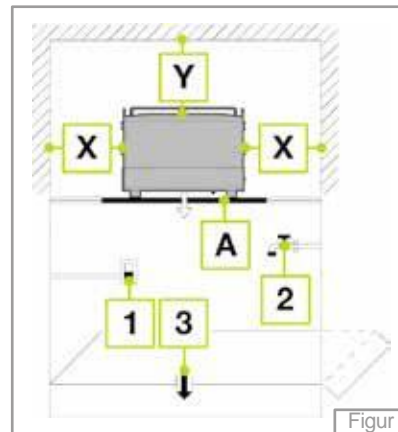
Unnlattelse av å følge forskriftene ovenfor kan sette den korrekte driften og sikkerheten til apparatet og dets levetid.

INSTALLASJONSKRAV TIL BRUKEREN

Apparatet skal plasseres på et flatt og stabilt underlag og en overflatehøyde for apparatet på ikke mindre enn 1,2 meter fra bakken. Kontroller dette viktige kravet, siden produsenten ikke kan anses ansvarlig for skader forårsaket av apparatets ustabilitet. Når du klargjør systemene, må du ta hensyn til at det er nødvendig med et hull på lagerflaten for å utføre alle elektriske og vanntilkoblinger gjennom åpningen nedenfor der en vannmykner må plasseres, hvis det anbefales av installasjonen ingeniør. Et hull på 10 x 10 cm er nok i området (a) som vist på bilde.

Minimumsstørrelsen på åpningen nedenfor er:

- høyde cm.60
- bredde cm.40
- dybde cm.40



Legende:

- 1 flerpolet strømbryter med et bryterkontaktavstand på minst 3 mm.
- 2 Vannforsyningskran
- 3 Avøp

Xmin. 20 cm. Y
min. 40 cm. Z*
min. 10 cm.

*) Avstand mellom baksiden av apparatet og veggen.

- Mellom vannledningen og vanninntaksrøret til apparatet må det være en kran for å stoppe vannstrømmen om nødvendig (2 - Bilde 1).
- Vannledningstrykket må være innenfor området 1 og 5 bar.
Hvis dette kravet ikke er oppfylt, vennligst kontakt produsenten.
- Apparatet leveres uten støpsel. Den er ment å være direkte koblet til strømforsyningen, og derfor er det nødvendig å montere en flerpolet strømbryter med en bryterkontaktavstand på minst 3 mm eller mer på forhånd, i henhold til gjeldende forskrifter (1 - bilde . 1).
- Avløpsrøret til apparatet må kobles direkte til en egnet åpen avløpssifon, installert på forhånd av kunden (3 - Bilde. 1). Ikke monter avløpsrøret i kummer eller bøtter plassert under benken, da dette vil øke muligheten for smussavleiringer og som et resultat av spredning av bakterier.



Merk følgende!

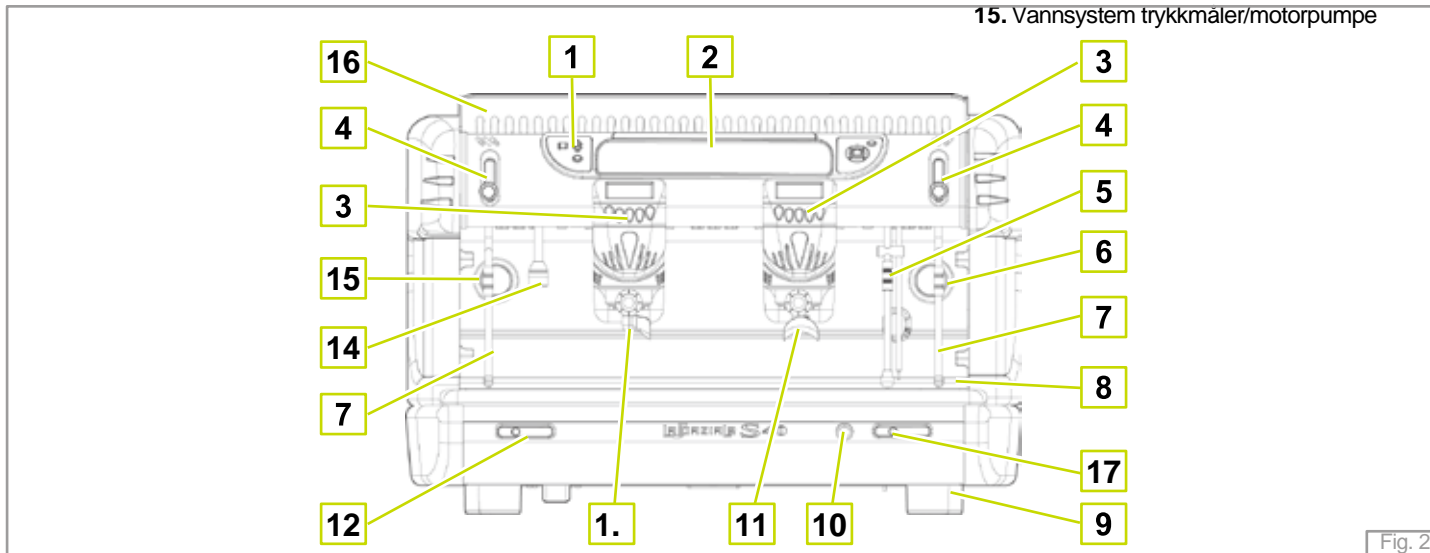
Apparatet leveres uten vann i kjelen. Dette er for å forhindre alvorlig skade hvis apparatet utsettes for lave temperaturer. Apparatet må kun forsynes med kaldt drikkevann.

INDEKS

1. GENERELL BESKRIVELSE AV MASKINEN.....	2	6. RUTINELIG VEDLIKEHOLD AV APPARATET TIL UTFØRES AV BRUKEREN.....	18
1.1 KONTROLLPANEL BESKRIVELSE.....	3	6.1 DAGLIG PÅ JOBBENS AVSLUTNING.....	18
1.2 KAFFEDISPENSERING BETYREPLADE	4	6.2 HVER 3 DAG	19
2. ADVARSEL/ETIKETTER FOR TEKNISKE DATA OG PLATER PÅ MASKINEN	5	7. TEKNISKE DATA.....	21
3. FJERNING AV EMBALLASJONEN.....	6		
3.1 MASKINENS STANDARD UTSTYR	6		
3.2 EKSTRA TILBEHØR (LEVERES KUN PÅ FORESPØRSEL FRA KUNDEN)	7		
4. STARTE ELEKTRISK OG VANNSYSTEM	7		
5. SLÅ PÅ MASKINEN.....	8		
5.1 TILBEREDNING AV KAFFE	9		
5.2 KRONOFUNKSJON (KAFFEBEREDELSE)	10		
5.3 HENTE TEMPORERT VARMT VANN FOR FORBEREDELSE AV INFUSJONER.....	11		
5.4 DAMPDISPENSERING FOR DETILBEREDNING AV VARMT DRIKKER.....	12		
5.5 ELEKTRISKKOPPVARMER	1. 3		
5.6 OPP-FUNKSJON.....	1. 3		
5.7 EGS (ELEKTRONISKGRUNDT SYSTEM).	14		
5.8 VASK AV KJELEN	14		
5.9 VASK AV ENHETENE.....	14		
5.10 TELLE FUNKSJON.....	15		
5.11 2. GENERASJON MAT AUTOMATISK SYSTEM FOR EMULERING AV MELK MED JUSTERBAR TEMPERATUR (VALGFRI).....	15		
5.12 ALARMHÅNDBTERING SERIEN S40.....	16		

1. GENERELL BESKRIVELSE AV MASKINEN

S40 kaffemaskinen er designet og produsert av LA SPAZIALE SpA for å øke lønnsomheten til kaffebartjenesten ved å redusere driftskostnadene til et minimum.



LEGENDE

- | | |
|---|--|
| 1. Programmeringsknapp | 7. Dampstav |
| 2. Kontrollpanel | 8. Vannoppsamlingsbasseng + grill |
| 3. Knapp for kaffedispensering
+ 4-sifret display | 9. Justerbar fot |
| 4. Dampdoseringskran | 10. Hoved av/på-bryter |
| 5. Damprør med innebygd
temperatursensor (MAT) (valgfritt) | 11. To-kopps filterholder |
| 6. Kjeltrykkmåler | 12. Berøringsflate for vannforsyning for
infusjoner |
| | 13. En-kopps filterholder |
| | 14. Vannforsyningsstav for infusjoner |

- 16. Koppbrett på øvre nivå
- 17. M.A.T. leverer system touchplate (valgfritt)

1.1 KONTROLLPANEL BESKRIVELSE



Fig. 3

LEGENDE

1. Programmeringstastatur

P = Programmeringstastatur

+ = Verdiøkingsknapp

- =

Verdireduseringsknapp =
Koppevarmeknapp

2. Kontrollpanel varsellampe

LOW TEMP = Temperaturalarmvarsellys
kjeletemperatur ikke nådd

HIGH TEMP = Temperaturalarmvarsellys
kjeletemperatur høy

= Defekt temperatursensor
varsellampe

120 = Kjeltemperaturangivelse **°C** =
Termisk reguleringsstatus
varsellys

= Maskin PÅ varsellampe

KJELE = Kjele varsellampe

= Statusvarsellampe for teknisk
assistanse

EGS = Elektronisk Bakke
Systemvarsellam
pe for funksjonsstatus

MAT = MAT-funksjonsstatusvarsellampe

= Automatisk varsellampe for
vannstandsstatus

1.2 KAFFEDISPENSERING TOUCH SKJERM

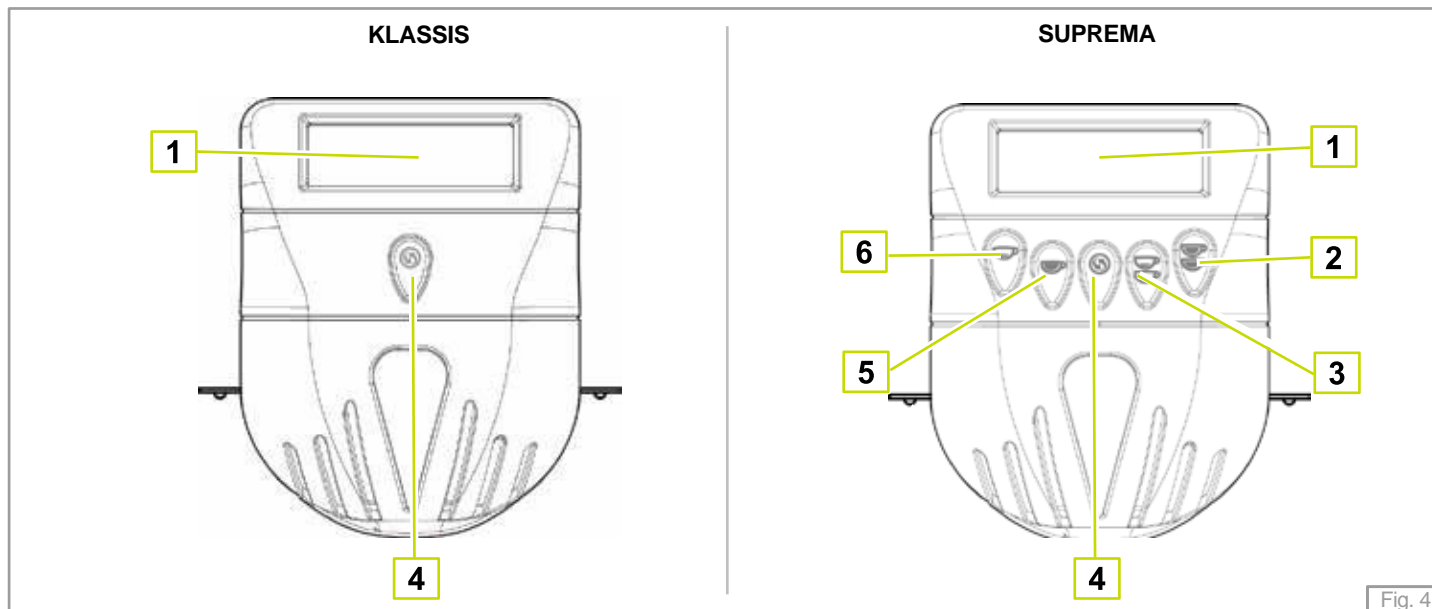


Fig. 4

SIMBOLER

1. Display
2. 2 lange kaffe
3. 2 korte kaffe
4. Kontinuerlig levering
5. 1 lang kaffe
6. 1 kort kaffe

2. ADVARSEL/ETIKETTER FOR TEKNISKE DATA OG PLATER PÅ MASKINEN

På bildet nedenfor vises advarsels-/tekniske dataetiketter og skilter plassert på maskinen.

Advarsel!

Bruk tiden som trengs for å bli kjent med disse etikettene.

Sørg for at de er lesbare og hold dem rene eller erstatt de som er forringet eller har blitt uleselige (både tekst og grafikk).

Bruk en myk klut, såpe og vann til å rengjøre etikettene. Ikke bruk løsemidler, bensin osv.

Hvis en etikett er plassert på en komponent som må skiftes ut, sørg for at den nye komponenten har samme etikett eller en ny.

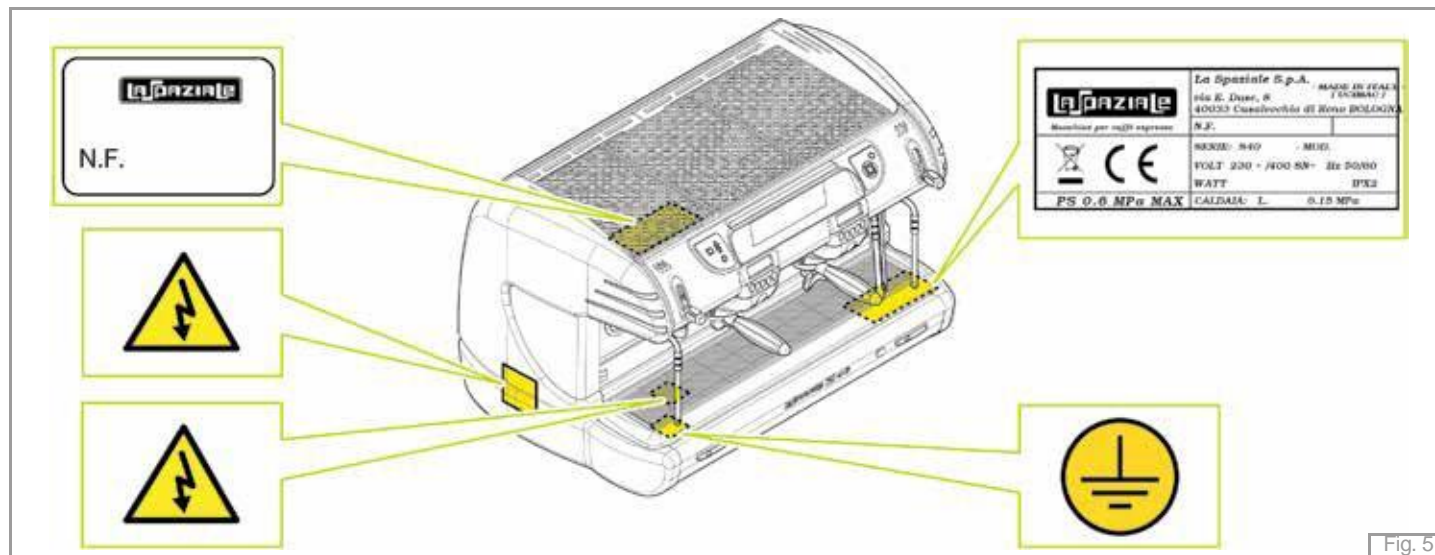


Fig. 5

3. FJERNING AV EMBALLASJEN

Etter å ha pakket ut maskinen, sjekk dens integritet; i tvilstilfeller, ikke bruk den og kontakt produsenten. Emballasjematerialer må ikke oppbevares innenfor barns rekkevidde siden de er potensielt farlige.



Merk følgende!

Apparatets vekt er mer enn 30 kg og kan derfor ikke flyttes av en enkelt person alene.



Ta notat!

Kast emballasjen i henhold til gjeldende normer i landet der maskinen brukes.

3.1 MASKINENS STANDARD UTSTYR Medfølger i egen eske

LEGENDE

- A. 1 sett med filterholdere med tilhørende tuter
- B. 1 komplett sett med slanger for tilkobling til vannledning
- C. Et sett med filtre
- D. 1 sett med dusjhoder
- E. 1 skiftenøkkel for fjerning av dusjhode
- F. 1 børste
- G. 1 motordrevet pumpe (med mindre den allerede er innebygd)
- H. 1 manuell kaffetamper

3.2 EKSTRA TILBEHØR (Leveres kun på forespørsel fra kunden)

LEGENDE

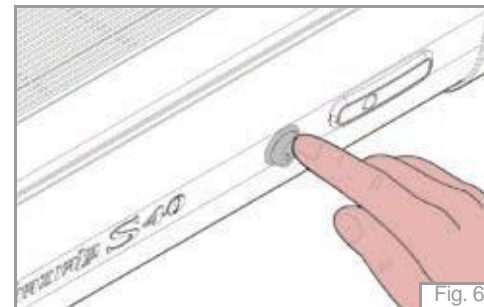
- I. Vannmykner
- L. Vannledning urenhetsfilter
- M. Trykkreduksjon
- N. Vaskemiddel

4. STARTE ELEKTRISK OG VANNSYSTEM

- a) Åpne vannkranen som angitt i forberedelsen til installasjon (Se bilde 1 på side V - Rif. 2).
- b) Se etter eventuelle vannlekkasjer fra rørene/koblingene.
- c) Slå på hovedbryteren som angitt i forberedelsen til installasjon (Se bilde 1 på side V - Rif. 1).

5. ELEKTRISK SLÅ PÅ APPARATET

1. Flytt bryteren plassert på det nedre panelet på maskinen til "I"-posisjon.



Fylle på med vann:

Tre sekunder etter at den er slått på, fyller maskinen automatisk kjelen med vann.

Den tilhørende varsellampen for påfylling slås av når fyllingen av kjelen med vann er ferdig.

Oppvarmingsfase og driftsinnstilling for apparatet:

- Fest filterholderne til leveringsgruppene.
- Åpne dampkranene ved å flytte knappen oppover og la den stå åpen, og flytt deretter dampstavene over på grillen.
- Vent til dampen kommer ut av stavene (ca. 15/20 minutter), og lukk deretter dampkranene ved å bringe knappen tilbake til utgangsposisjonen.
- Vent til apparatet kommer til vandriftstemperaturen, verifiser temperaturen nådd på LED-displayet (2), uttrykt i °C som ble stilt inn på installasjonstidspunktet.

Av og til synker temperaturen under SET-temperaturen. Symbolet $^{\circ}\text{C}$ begynner å blinke (oppvarmingsfasen) til den innstilte temperaturen er nådd.

E. Apparatet er klart til bruk.



Ta notat!

Driftstemperaturen er temperaturen på kjelen under normal drift.

5.1 TILBEREDNING AV KAFFE

- A. Fjern en filterholder (11 eller 13 an alt etter om det er nødvendig med 1 eller 2 kopper kaffe) fra leveringsgruppen.
- B. Fyll på med malt kaffe, pass på at det ikke blir rester av kaffepulver på den øvre kanten av filterholderen, og trykk den deretter med den spesielle kaffetamperen som følger med.
- C. Fest filterholderen godt.
- D. Plasser en eller to kopper under filterholderen (11 eller 13 an alt etter om det kreves 1 eller 2 kopper kaffe).

KLASSISK MODELL:

Trykk på (D)-knappen på enheten til ønsket mengde kaffe er oppnådd. Avbryt utleveringen ved å trykke på samme knapp.

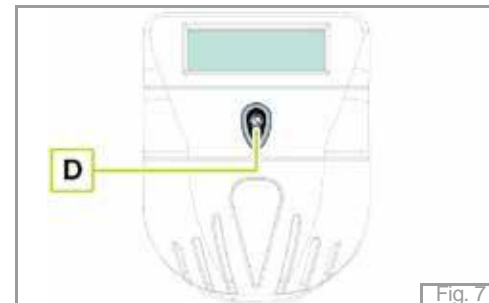


Fig. 7

SUPREMA MODELL:

Trykk på en av dispenseringsknappene (A - B - D - E) ved å bruke de programmerte dosene (installert ved installasjon) eller, som et alternativ, bruk (C)-knappen for kontinuerlig dispensering.

***Ta notat!***

Trykk på (C)-knappen på samme tastatur hvis det er nødvendig å stoppe utleveringen tidlig av en utleveringsoperasjon startet med en av de allerede programmerte doseringsknappene.

5.2 CHRONOFUNKSJON (KAFFETILBEREDNING)

Chrono-funksjonen lar deg visualisere leveringstiden for hver kaffeleveringsgruppe på en skjerm.

Når en knapp i 1., 2., 3., 4. gruppe trykkes, vil displayet vise leveringstiden for den valgte gruppen.

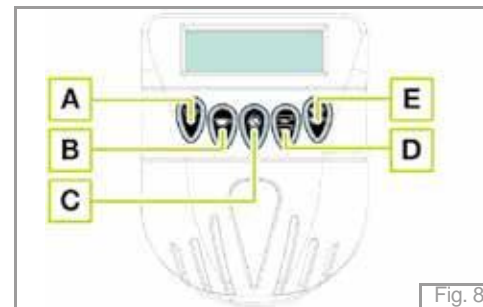


Fig. 8



Fig. 9

5.3 HENTE TEMPERERT VARMT VANN FOR TILBEREDELSE AV INFUSJONER

- A. Plasser kannen under varmtvannsrøret (14).
- B. Trykk på den midlertidige uttaksknappen for varmtvann (12).
- C. Dispenseringen stopper ved slutten av tiden programmert på installasjonstidspunktet.

Mens du dispenserer varmt vann, visualiserer hoveddisplayet tiden som gjenstår til slutten av dispenseringen.



Merk følgende!

Ikke bruk pekeplaten til å levere vann før du først har plassert kannen under varmtvannsstaven. Fare for skålding og brannskader.

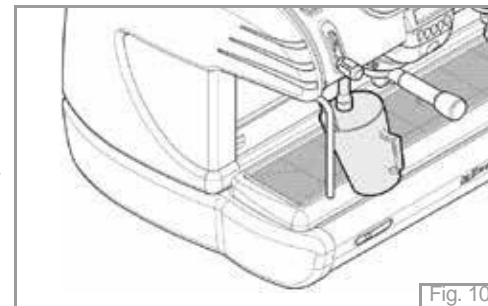


Fig. 10

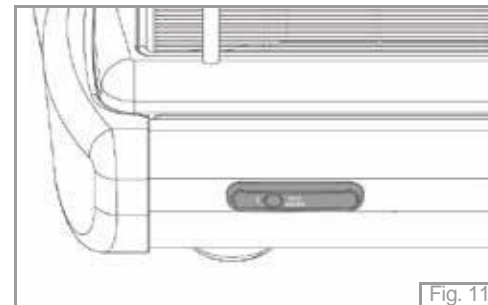


Fig. 11

5.4 DAMPDISPENSERING FOR TILBEREDNING AV VARME DRIKKER

1. Sett damprøret inn i en kanne som inneholder drikken som skal varmes opp.
2. Flytt spaken til den tilsvarende dampstaven oppover. Juster dampstrømmen etter behov.
3. Når drikken er tilstrekkelig varm, slå av dampen ved å flytte spaken til sin opprinnelige posisjon, fjern kannen fra damprøret og tørk av eventuelle rester umiddelbart med en fuktig svamp.



Ta notat!

For å unngå å bli brent, må du ikke dispensere damp før du setter inn damprøret i kannen.

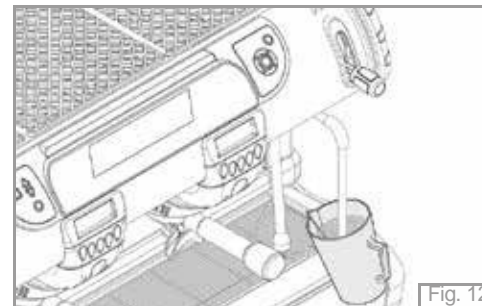


Fig. 12

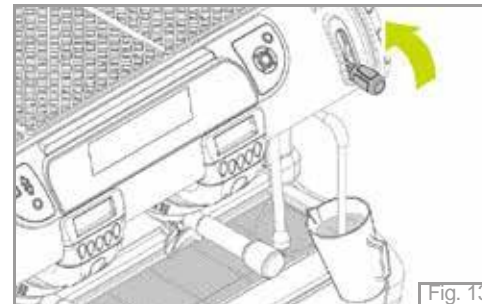


Fig. 13

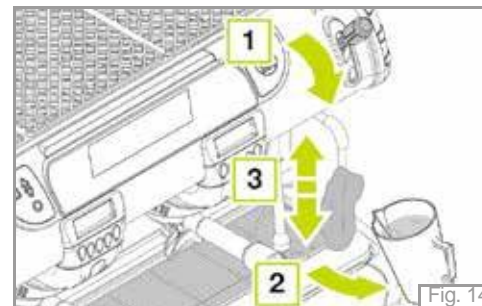



Fig. 14

5.5 ELEKTRISK KOPPVARMERE

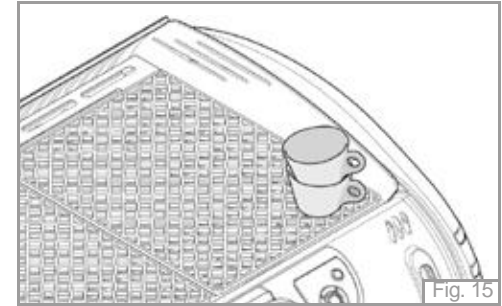
For å oppnå en større forvarming av koppene, aktiver den ekstra elektriske koppvarmeren ved å trykke på "koppvarmer"-knappen  .

Trykk på knappen igjen for å slå av motstanden til koppvarmeren.

5.6 OPP-FUNKSJON

Når maskinen brukes under forhold som kan redusere temperaturen betraktelig, kan kjeletemperaturen økes med 2°C ved å trykke på "+"-knappen i ca. 3 sekunder; Hoveddisplayet veksler visualiseringen av temperaturen med OPP-indikasjonen.

For å deaktivere OPP-funksjonen, hold "-"-knappen nede.



5.7 EGS (Electronic Ground system).

Denne funksjonen gjør det mulig å holde kaffedosen som brukes inne i filterholderen fuktig i tilfelle en av gruppeenhetene ikke brukes i mer enn 30 minutter.

Med EGS-funksjonen aktivert som standard og etter hvert 30. minutt med inaktivitet av dispenseringsenheten, leveres en liten mengde vann inn i filterholderen for å unngå overdreven uttørring av kaffemørtelen som finnes i den.

Den nært forestående aktiveringen av syklusen signaliseres til operatøren 30 sekunder før av det blinkende EGS-symbolet og aktivering av en nedtelling på displayet til den aktuelle enheten.



Merk følgende!

Mens EGS-syklusen fungerer, må du ikke fjerne filterholderne for å unngå å bli brent av kokende vann.

5.8 VASK AV KJELEN


Hold "varmtvannsuttak"-knappen nede i 3 sekunder. Maskinen dispenserer vann fra staven i 2 minutter og tilbakestillers deretter riktig vannnivå i kjelen.

5.9 VASK AV ENHETENE

Trykk og hold nede en hvilken som helst kontinuerlig dispenseringsknapp i 15 sekunder. Displayene til enhetene visualiserer "-5". Trykk deretter på den kontinuerlige uttaksknappen på en av utleveringsenhetene for å aktivere funksjonen VASKE ENHETER som består av vekselvis utmating på 5 sekunder og 5 sekunder ved stopp.

Trykk på den kontinuerlige utleveringsknappen igjen på den aktuelle enheten for å fullføre vaskingen av enhetene. For å gå ut av VASKE ENHETER-funksjonen, trykk og hold inne den kontinuerlige uttaksknappen på en av enhetene i 5 sekunder.

5.10 TELLE FUNKSJON

Trykk og hold inne "koppvarmer"-knappen  i 15 sekunder. Startende fra høyre, viser 1. enhetsdisplayet det totale antallet kaffer som er utdelt av maskinen.

5.11 2. GENERASJON MAT AUTOMATISK SYSTEM FOR EMULERING AV MELK MED JUSTERBAR TEMPERATUR (VALG)

Apparater utstyrt med dette systemet kan skumme melk på en helt automatisk måte.

- A. Sett damprøret med temperatursensor (5) inn i melkekannen.
- B. Trykk på den automatiske dampleveringsknappen for melk
- C. Damptilførselen stopper automatisk så snart temperaturen som er innstilt under installasjonen er nådd.
- D. Når melken er skummet, fjerner du kannen og bruker en fuktig svamp til å rense alle melkerester fra damprøret med temperatursensor (5).




Ta notat!



Ikke trykk på knappen for automatisk damptilførsel for melkeskumming før du setter inn damprøret med temperatursensor (5) inn i muggen, for å forhindre mulige brannskader.

5.12 ALARMHÅNDBTERING SERIEN S40

Denne serien med symboler informerer om eventuelle uregelmessigheter i maskinens drift. Ved maskinlåsalarm viser hoveddisplayet og leveringsgruppedisplayene de eneste sentrale linjene som er påslått.

SYMBOL	ALARMTYPE	PROBLEM	MULIG LØSNING
LED blinker på valgt knapp.	Volumetrisk system defekt.	Malningen er for fint. Ingen registrering av impulsene til den volumetriske telleren i forhold til dispenseringsenheten.	Juster malningsgraden. Hvis problemet vedvarer, kontakt et autorisert servicesenter.
	Automatisk nivelleringsystem defekt.	Den automatiske påfyllingen av vann i kjelen har vært satt inn i mer enn 3 minutter (8 minutter fra første gangs innkobling). TOTAL BLOKKERING AV MASKINEN.	For å tilbake stille til normal funksjon, koble fra strømmen fra apparatet ved å bruke hovedbryteren (10). Kontakt autorisert servicesenter.
HIGH TEMP	Høy temperatur i kjelen.	Når temperaturen detektert av sensoren overstiger 135°C (total blokkering av maskinen).	For å tilbake stille til normal funksjon, koble fra strømmen fra apparatet ved å bruke hovedbryteren (10). Hvis problemet vedvarer, kontakt et autorisert servicesenter.

<p>LOW TEMP</p>	<p>SET kjeletemperatur ikke nådd.</p>	<p>Når temperaturen detektert av sensoren er mindre enn 60°C etter 20 minutter etter at den er slått på (total blokkering av maskinen).</p>	<p>For å tilbake stille til normal funksjon, koble fra strømmen fra apparatet ved å bruke hovedbryteren (10). Hvis problemet vedvarer, kontakt et autorisert servicesenter.</p>
------------------------	---------------------------------------	---	---

SYMBOL	ALARMTYPE	PROBLEM	MULIG LØSNING
	<p>Kjele temperatur sensor defekt.</p>	<p>Temperaturføler kortsluttet eller avbrutt (total blokkering av maskinen).</p>	<p>Kontakt et autorisert servicesenter.</p>
<p>MAT</p>	<p>M.A.T. system temperatursensor defekt.</p>	<p>MAT temperaturføler kortsluttet eller avbrutt.</p>	<p> Ta notat!</p> <p>Når denne alarmen er visualisert automatisk emulgering av melken kan utføres ved å holde MAT-doseringsknappen inne til ønsket temperatur er nådd. Utleveringen avbrytes ved å slippe knappen.</p>

TEKNISK ASSISTANSE SYMBOL LAMPE PÅ (bare hvis SERVICE-kontrollen er stilt inn av teknisk assistanse):

Dette betyr at antall forhåndsinnstilte magnetventilhandlingscykluser har nådd den innstilte alarmterskelen.

TEKNISK ASSISTANSE SYMBOL LAMPE BLINKER (bare hvis FILTER kontrollen er stilt inn av teknisk assistanse):

Dette betyr at antall forhåndsbelastede liter for mykneren har nådd den innstilte alarmterskelen.

TILGANG TIL DEN BLOKKEREDE PROGRAMMERINGEN

Hoveddisplayet visualiserer "bc"-symbolet.

6. RUTINELIG VEDLIKEHOLD AV APPARATET SKAL UTFØRES AV BRUKER

Ta notat!

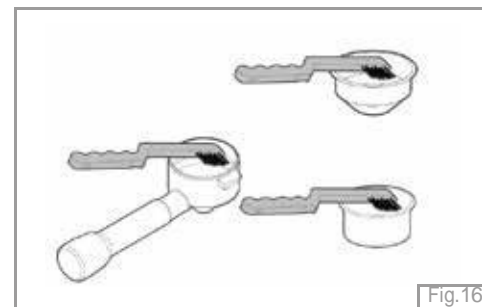
For å sikre effektiviteten til apparatet og opprettholde korrekt drift, er det nødvendig å følge produsentens instruksjoner med hensyn til rengjøring og regelmessig vedlikehold.

Merk følgende!

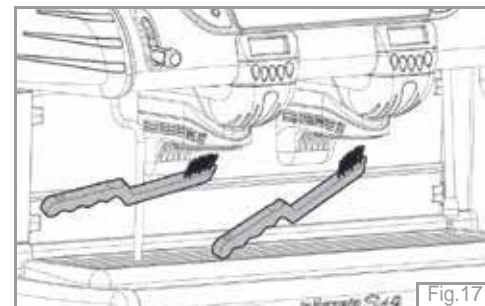
Rengjøring og rutinemessig vedlikehold må utføres av brukeren i henhold til produsentens instruksjoner gitt her nedenfor. Før du utfører noen rengjøringsoperasjoner, sørg for at maskinen er koblet fra strømforsyningen. Rengjøring og rutinemessig vedlikehold må utføres når maskinen er kald og bruke vernehansker for å forhindre slitasje.

6.1 DAGLIG VED JOBBENS AVSLUTNING

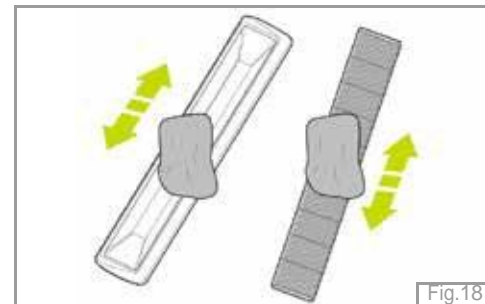
- Bytt ut vannet i kjelen med funksjonen BOILER WASHING (se kapittel 5.8, side 14).
- Rengjør deretter filterholderne og filterne med den medfølgende børsten, pass på at det ikke er igjen skitt inne i filterholderne og at alle filterhull er rene.
- Rengjør dispenseringsenhetene.



- Rengjør dessuten kaffeuttaket under enhetene med en liten børste mellom et uttak og et annet.

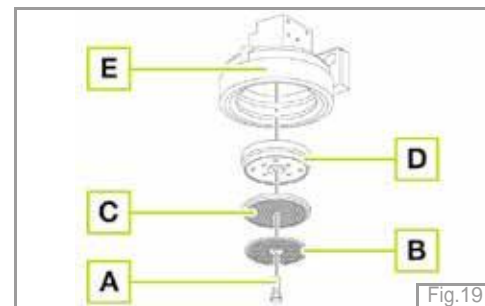


- Rengjør dryppskålen og koppriksen, bruk standard vaskemidler som er tilgjengelig på markedet, om nødvendig.



6.2 HVER 3 DAG

1. Etter at du har slått av maskinen, fjern dusjhodene ved hjelp av skrunøkkel som følger med; børst dem forsiktig, pass på at alle hullene er rene. Monter deretter delene igjen ved å følge sekvensen vist på bildet.
 - a. Festeskru
 - b. Lite dusjhode
 - c. Stort dusjhode
 - d. Spreder
 - e. Leveringsgruppe





Merk følgende!

Ved slutten av hver arbeidsdag og etter å ha utført de daglige rengjøringsoperasjonene, deaktiver maskinen ved å lukke bryteren for det elektriske systemet og vannkranen.



Advarsel!

Ikke bruk vannstråler for å rengjøre maskinen.

VANN MYKKER:

Hvis installasjonen av en vannmykner har blitt anbefalt av installatøren på grunn av hardt vann og problemer med kalkavleiringer, er det nødvendig å følge instruksjonene fra produsenten av vannmykneren (periodisk regenerering).

MASKINKROPP:

Rengjør maskinens kropp med milde rengjøringsmidler for å unngå skade. Vi anbefaler å ikke bruke skuresvamper som kan skade kroppspanelene.

7. TEKNISKE DATA

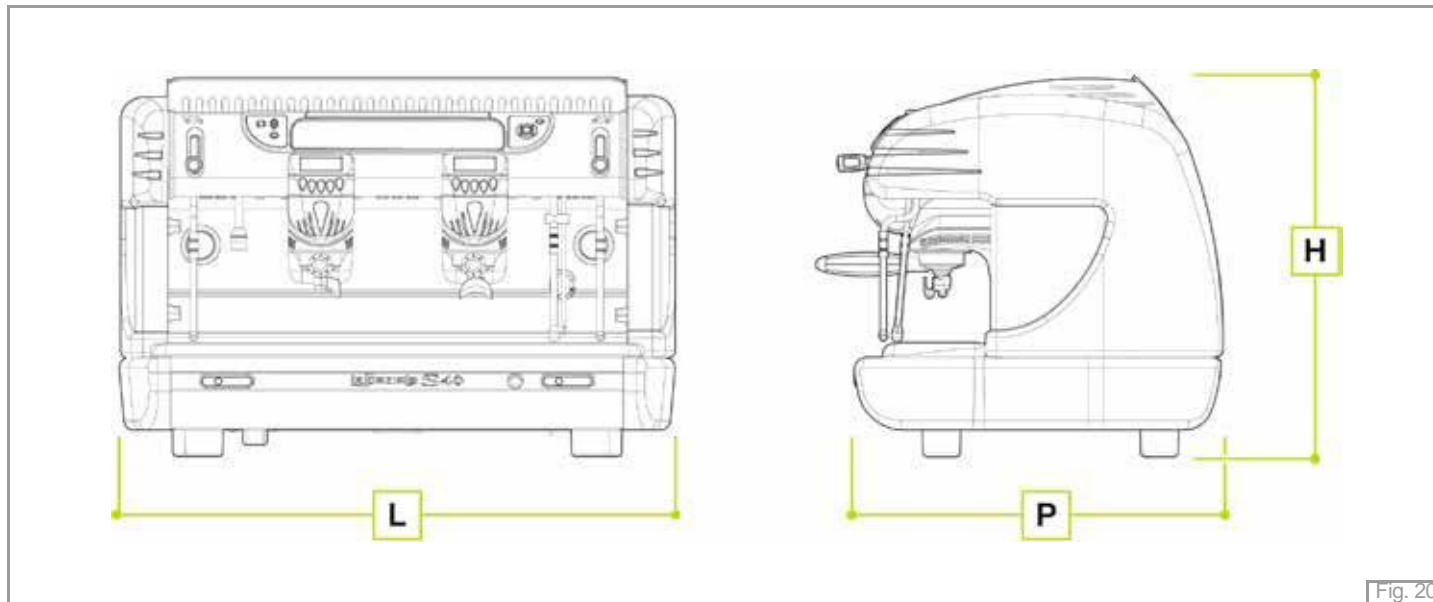


Fig. 20

DIMENSJONER OG VEKT			
S40	2 GR	3 GR	4 GR
L	850	1080	1320
H	600	600	600
P	560	560	560
VEKT (KG)	85	100	115

STRØMFORSYNING OG EFFEKT			
S40	2 GR	3 GR	4 GR
VOLT	220/240/400	220/240/400	220/240/400
Hz	50/60	50/60	50/60
W	3800	5100	6300



espresso kaffemaskiner



La Spaziale SpA

Via E. Duse, 8

40033 Casalecchio di
RenoBologna - (Italia)

() +39 051 611.10.11

 +39 051 611.10.11

 +39 051 611.10.40

 info@laspaziale.com

