

A close-up, low-angle photograph of a stainless steel door. The door features a long, horizontal brass handle with two circular brass knobs. A brass logo with the word 'JAEGER' in a stylized font is mounted on the door. A small, round, brass-framed gauge is visible on the door's surface. The lighting is dramatic, highlighting the metallic textures and the brass components.

INSTALLASJONS- OG BRUKERMANUAL

CE

PRODUSENT

JOSPER SA

Gutenberg 11
08397 Pineda de Mar
Barcelona (Spain)

INNHold

1. Presentasjon	3
2. Modeller	4 - 5
3. Ovnskomponenter og utstyr	6
4. Installasjon og plassering	7
5. Oppfyring og bruk 8 - 13	8 - 13
6. Rengjøring og vedlikehold	14 - 15

JOSPER GRILLOVNER – spesifikasjoner**TEKNISK INFORMASJON:**

Modell	HJ - 25	HJ - 45	HJ - 50	HJ - 38
Vekt ± (modell L)	185	286	342	150
Effekt kW	3	4,5	6	2
Maks. røykstrøm g/sek	7	10,5	14	4,7
Røyktemperatur ved utløpsflens i C	155	155	155	155
Anbefalt Avtrekk Pa	12	12	12	12
Effekt %	76	76	76	76



Yesterday's taste with today's pace®

ØKONOMI OG KVALITET

Josper-grillovnen er tilvirket av førsteklasses materialer for å innfri de høye kravene som stilles til kvalitet og profesjonalitet i hotell- og restaurantbransjen.

Josper-ovnen er en **lukket grill** som styres ved hjelp av **justerbare spjeld**. Det finnes et luftinntak i bunnen av ovnen, og en pipe på toppen som slipper ut matos og forbrenningsgasser.

Ovnen åpnes med en hengslet dør foran.

Denne ovnsløsningen gir mange fordeler. **Du har mer kontroll over varmen. Du sparer penger på kull i forhold til bruk av åpen grill. Maten tilberedes langt raskere enn på en tradisjonell grill. Ovnen har en dobbel ovn- og grillfunksjon.**

Flammedannelsen reduseres betraktelig (dermed unngår du at maten røykes eller tørker ut).

Den **EKTE GRILLSMAKEN** som det bare er mulig å få med grillkull av høyeste kvalitet (Hardwood Charcoal). Når du bruker en **JOSPER-ovn**, er du garantert et **SMAKFULLT RESULTAT**. Du kan grille alle typer mat: fra koteletter og fiskefileter til sjømat og saftige biffer. Ovnen er også enkel å bruke til grilling av grønnsaker og desserter.

JOSPER S.A. tilbyr personlig kundeservice gjennom et nettverk av distributører og fagkyndige medarbeidere. Vi jobber fortløpende med å gjøre kullovnene våre enda bedre, slik at vi kan tilby deg et optimalt produkt som varer lenge.

Mer enn 10000 kunder i løpet av 45 år vitner om topp KVALITET.

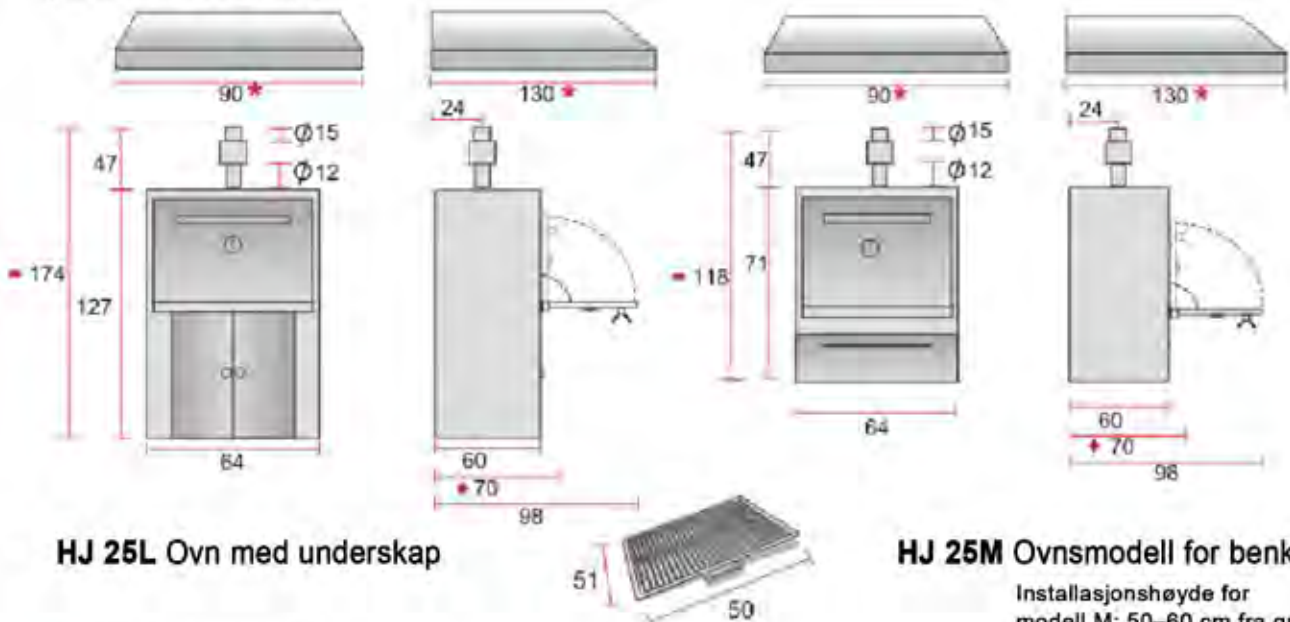
**NB: LES INSTRUKSJONENE NØYE FØR DU TAR OVNE I BRUK!
FEIL Plassering eller bruk kan føre til brann / personskade**

Modeller

2 Modeller

HJ-25

(anbefalt for + 70 gjester)



HJ 25L Ovn med underskap

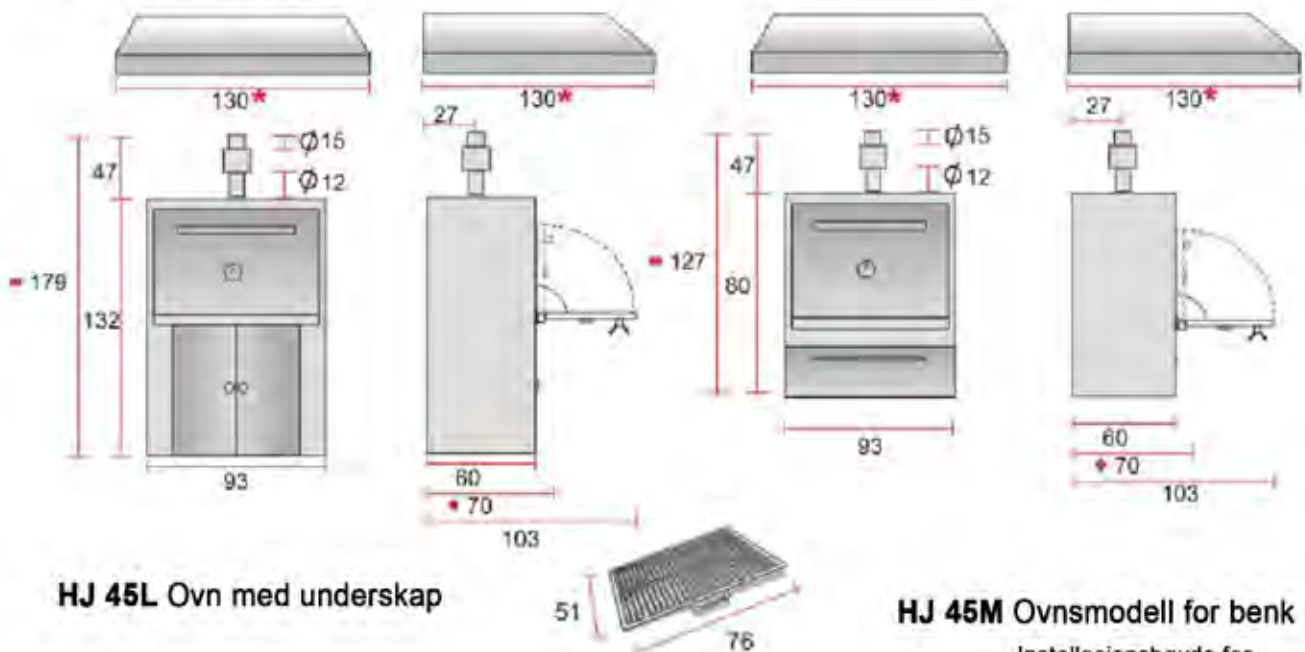
HJ 25M Ovnsmodeill for benk

Installasjonshøyde for modell M: 50–60 cm fra gulvet

- * JOSPER-avtrekkshette (anbefalte minstemål for ventilator: 90 cm bredde x 110 cm dybde).
- † Mål med åpen dør.
- Samlet høyde med gnistfanger

HJ-45

(anbefalt for +100 gjester)



HJ 45L Ovn med underskap

HJ 45M Ovnsmodeill for benk

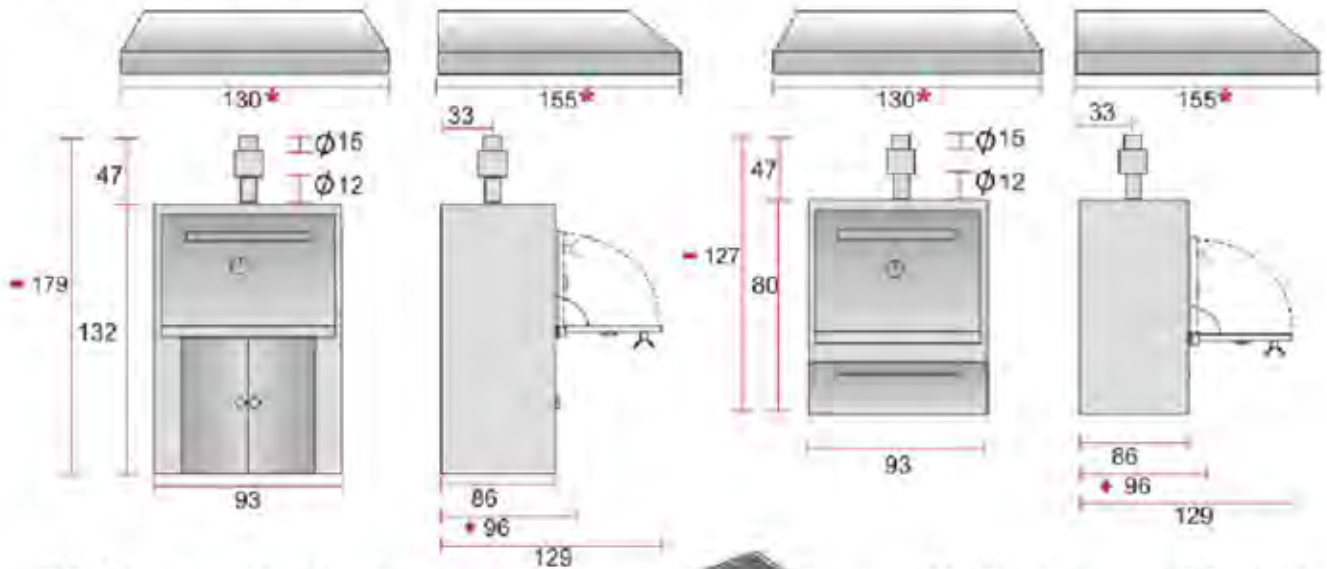
Installasjonshøyde for modell M: 50–60 cm fra gulvet

- * JOSPER-avtrekkshette (anbefalte minstemål for hette 130 cm bredde x 110 cm dybde).
- † Mål med åpen dør.
- Total høyde med gnistfanger

Modeller

HJ-50

(anbefalt for + 150 gjester)



HJ 50L Ovn med underskap

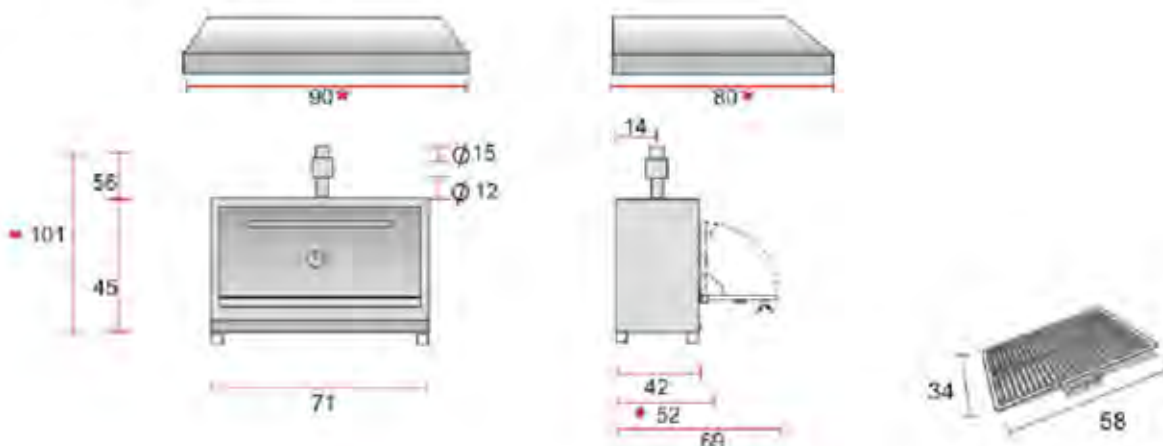
HJ 50M Ovnsmodell for benk

Installasjonshøyde for modell M: 50–60 cm fra gulvet.

- ★ JOSPER-avtrekkshette (anbefalt minstemål for avtrekkshette 130 cm bredde x 130 cm dybde)
- ◆ Mål med åpen dør.
- Samlet høyde med brannbeskyttelse (gnistfanger + kjølehet)

HJ-38

(anbefalt for ±30 gjester)



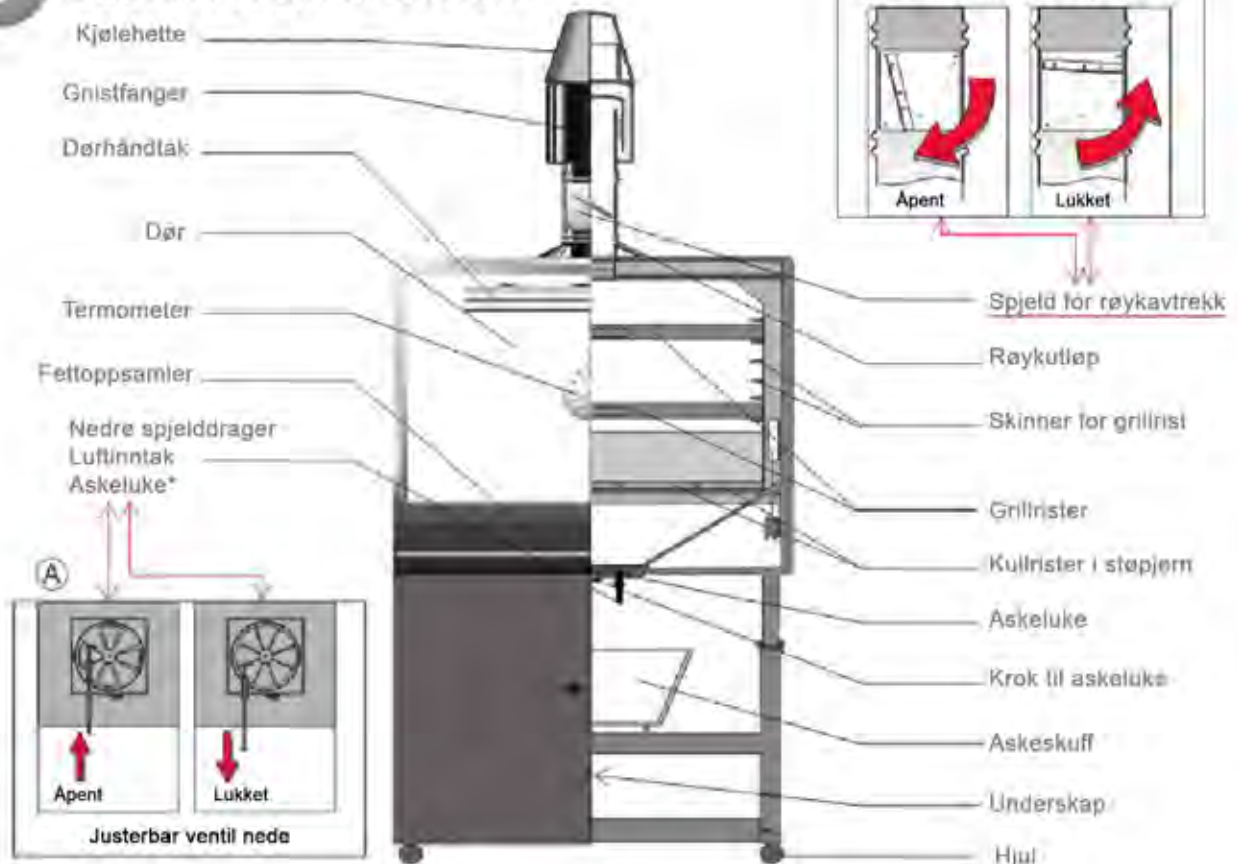
HJ 38M Ovnsmodell for benk

Installasjonshøyde for modell 38: 85–90 cm fra gulvet

- ◆ Mål med åpen dør.
- Total høyde med gnistfanger

Ovnskomponenter

3 Beskrivelse av ovnen



*Luftinntaket på HJ-38 PM-modellen justeres ved å åpne og lukke askeskuffen.

3.1 JOSPER-ovnene fremstilles av utelukkende kvalitetsmaterialer: spesialstål, stål, og støpejern.

NB! Det blir ikke brukt asbest, brennbare materialer eller kadmium i produksjonen av JOSPER-ovner

3.2 Reservedeler og tilbehør



3.3 Bruk kun JOSPER-reservedeler fra produsenten. Det er forbudt å utføre modifiseringer på produktet med mindre JOSPER har gitt forhåndstillatelse til dette. Ovnene skal ikke brukes som forbrenningsovner eller med andre typer brensel enn det som er anbefalt. Kontakt distributøren, en regional forhandler eller et av Jøssper-hovedkontorene (se side 16) for mer informasjon disse eller andre reservedeler.

4

Installasjonsveiledning

Hvorvidt JOSPER-ovnen leveres med underskap, avhenger av modellen.

Modeller med underskap:

HJ-25L, HJ-45L, HJ-50L

Benkmodeller:

HJ-25M, HJ-45M, HJ-50M, HJ-38

Benkmodeller må plasseres på et brannsikkert underlag (f.eks. marmor, murstein eller metall).

Den anbefalte høyden på støtten er 50–60 cm fra bakkenivå (men HJ-38-modellen må plasseres 85–90 cm over bakkenivå).

NB: Ovnen må plasseres minimum 30 cm fra brennbart materiale. Det skal være minst 10 cm. passasje for luft rundt alle sidene og toppen av ovnen. Husk at alle de utvendige flatene på ovnen holder høy temperatur.

4.1

Plassering under kjøkkenets avtrekkshette i tillegg uavhengig pipeløp

Et vertikalt røykrør med avtrekk via pipe ut i friluft installeres og kobles til ovnens røykutløp på toppen av ovnen. Pipeløp installeres adskilt fra den eksisterende kjøkkenhette.

Røret må ha en diameter på 15 cm, og bør ideelt sett være laget av rustfritt stål, slik at det ikke oppstår rust ved kondensering. Pipa må være 2 meter høyere enn hustaket, og ha en pipehatt som hindrer at det kommer inn regn. Sjekk med lokale forskrifter.

Husk at avtrekkshetta må stikke utenfor fronten av ovnen for å fange opp røykos som slipper ut når døra åpnes (se diagrammene på side 4 og 5). Sett deg inn i de gjeldende kravene og forskriftene for pipeinstallasjoner før du installerer.

Undersøk også lovbestemmelsene for installering av ovn, da disse kan kreve andre sikkerhetstiltak enn det som beskrives her.

I installasjoner der alt av kjøkkenutstyr er elektrisk, kan ovnen installeres under ventilatoren uten separat avtrekk. Det må imidlertid alltid installeres GNISTFANGER OG KJØLEHETTE.



4.2

Installering av grillovn med Josper-ventilator

Josper-ovner med innebygd ventilator krever kun et separat utvendig avtrekk som består av et rør i galvanisert/rustfritt stål med 25–30 cm diameter.

For å holde avtrekkshette i optimal stand må delene (særlig filterne) rengjøres ukentlig (og evt. skiftes ut).

Alle Josper-modellene som monteres under hette må utstyres med gnistfanger.

Ved en eventuell nødsituasjon slukker man ovnen raskt ved å lukke øvre og nedre spjeld.

Ha alltid brannslukker / brannteppe tilgjengelig i nærheten.

Josper kan ikke holdes ansvarlig for eventuelle skader som skyldes at ovnen er brukt feil, eller at den ikke er installert i tråd med kravene ovenfor.

VIKTIG: Uansett installering er det viktig å holde ventilatorkomponentene og kanalen rene (se s. 14–15, Vedlikehold og rengjøring).

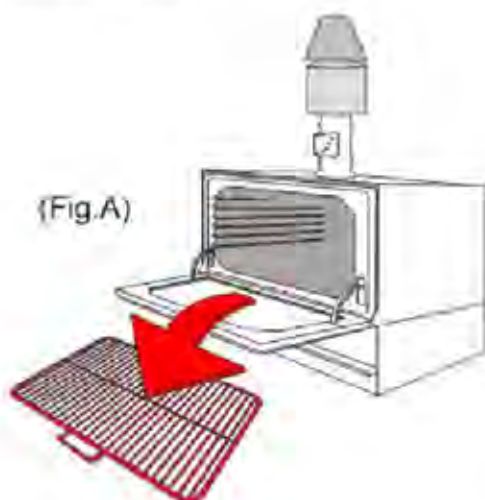
5 Instruksjoner for bruk

Når Josper-ovnen er plassert, må den klargjøres for bruk slik det beskrives under:

5.1 Legge i kull





Åpne ovnsdøra foran, og ta ut grillristene (fig. A)

Åpne en pose med grillkull, og fyll anbefalt mengde inn i ovnen (fig. B)



Den anbefalte kullmengden avhenger av modellen. Se tabell:

ANBEFALTE KULLMENGDER

HJ-50	(±150 gjester)	=		ca. 20 kg
HJ-45	(±100 gjester)	=		ca. 15 kg
HJ-25	(±70 gjester)	=		ca. 10 kg
HJ-38	(±30 gjester)	=		ca. 6 kg

VIKTIG: Bruk varmebeskyttende hansker for å unngå å brenne deg når du håndterer grillristene. Ikke berør ovnen uten at du har på deg beskyttelse.

5.2 Oppfyring

Før du fyrer opp

Skyv sammen kullet til en pyramideformet haug midt i ovnen ved hjelp av en ildrake. Det går da raskere å få fyr på kullet, og det brenner jevnere



Fig. A



**Åpne øvre og nedre
spjeld helt**

Øvre spjeld (fig. B)
Og nedre spjeld (fig. C)

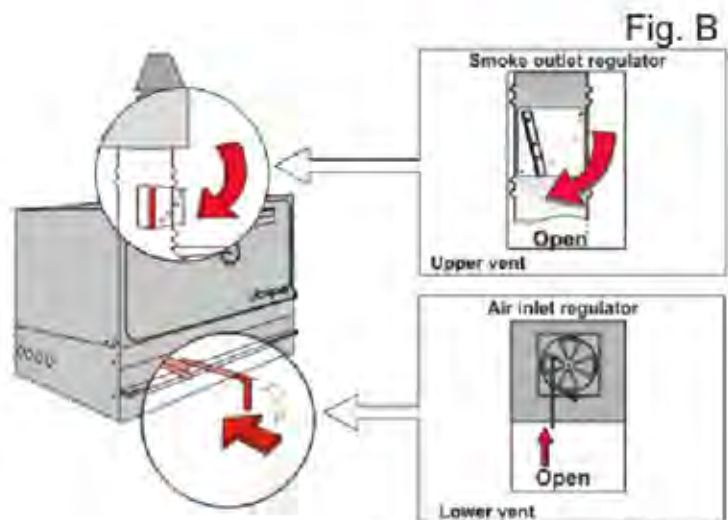


Fig. C

* Luftinntaket på HJ-38 styres ved å åpne og lukke askeskuffen i bunnen av ovnen. Trekk ut skuffen 2–3 cm for å åpne luftinntaket.

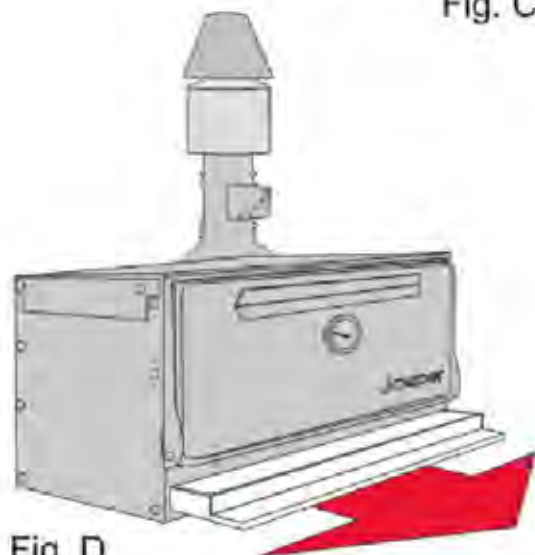


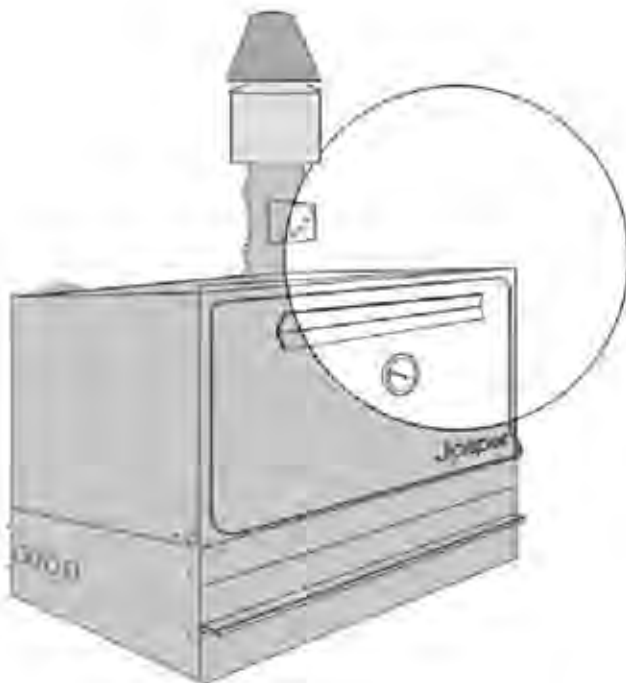
Fig. D



Plasser tre tennbriketter – én midt i haugen, og to på sidene – for å fyre opp.

Skv sammen kullet til en pyramideformet haug midt i ovnen ved hjelp av en ildrake. Det går da raskere å få fyr på kullet, og det brenner jevnere

VIKTIG: Ikke bruk brennbare væsker, f.eks. alkohol, rødsprit eller lignende produkter for å få fyr på kullet. **DETTE ER SVÆRT FARLIG!**



Når du har tent brikettene, lukker du ovnsdøra og følger instruksjonene på neste side.

Første gang du bruker ovnen er det viktig at du lar kullet brenne i minst én time før du setter inn mat.

NB! Døra skal alltid være lukket når ovnen er i bruk.

5.3

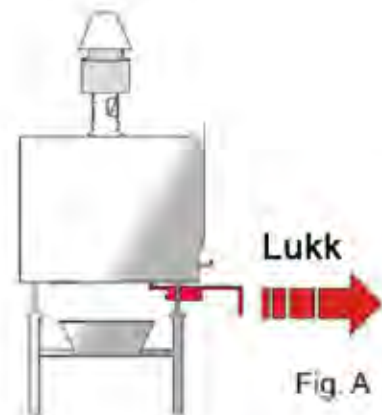
A gjøre ovnen klar for matlagning

FØR DU ÅPNER DØRA

Etter opptenning venter du i 30–45 minutter (avhengig av ovnsmodellen) for å sikre at kullet brenner godt**.

Lukk deretter nedre spjeld (fig. A) mens du lar øvre spjeld være åpent (fig. B).

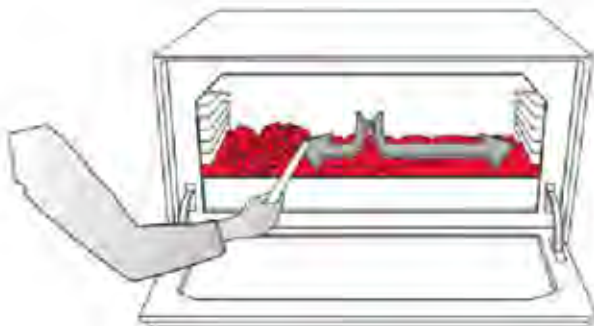
Vent 5–10 minutter før du åpner døra og sjekker at flammene har slukket.



**** DET ER VIKTIG Å SIKRE AT KULLET ER GJENNOMBRENT
DET SKAL VÆRE GLØDENE OG DET SKAL IKKE VÆRE
IGJEN SVARTE UTENTE KULLBITER**

Rak kullhaugen jevnt utover risten med en ildrake (fig. D).

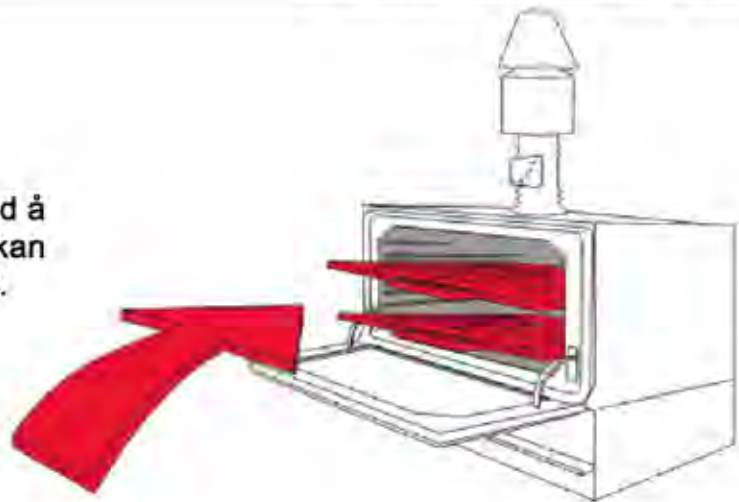
Vi anbefaler å trekke kullet frem slik at 15 cm. fra bakveggen av ovnen er fritt (fig. E).



54

KLAR FOR GRILLING

Sett grillristen inn i ovnen ved å skyve den inn i sporet* (det kan brukes to grillrister samtidig).

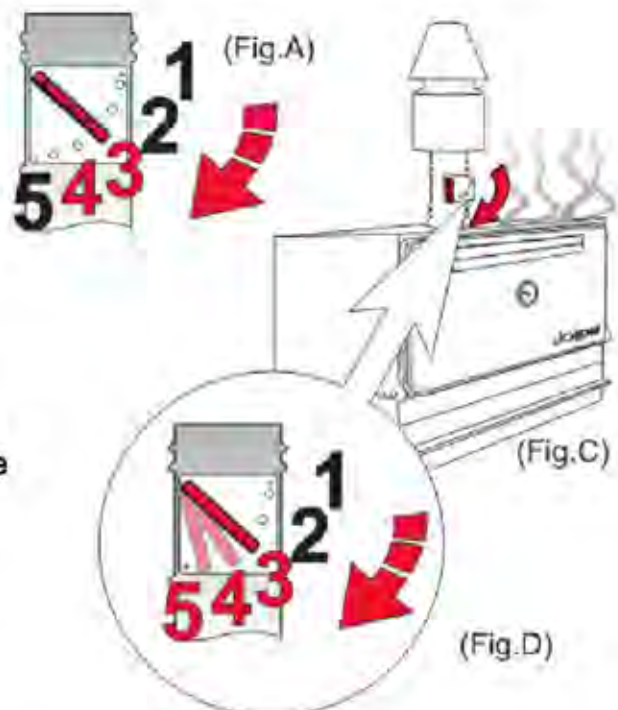


* Hvor høyt grillristen bør plasseres, avhenger av type mat som tilberedes. Vi anbefaler følgende plassering:
Gratinerte retter, hele steker og brød settes øverst i ovnen. Grillet kjøtt (biff etc.), grønnsaker og fisk settes nederst i ovnen, nærmest mulig kullet.

* Øverst	
* Nederst	

MENS OVNEN ER I BRUK, MÅ ØVRE VENTIL VÆRE ÅPEN TIL POSISJON 3 ELLER 4 (FIG. A), OG NEDRE SPJELD SKAL VÆRE STENGT HELE TIDEN (FIG. B PÅ SIDE 13).

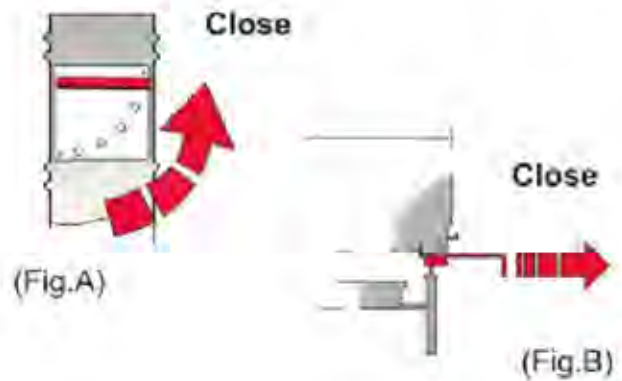
Hvis det begynner å komme røyk ut over ovnsdøra (f.eks. ved tilberedning av store mengder mat) (fig. C) må øvre spjeld åpnes tilstrekkelig til at røyken kan luftes ut (fig. D)



5.5

ETTER SERVICE

Når du er ferdig med å bruke ovnen, stenger du den øvre ventilen (fig. A), og sjekker at også nedre ventil er stengt (fig. B).



5.6

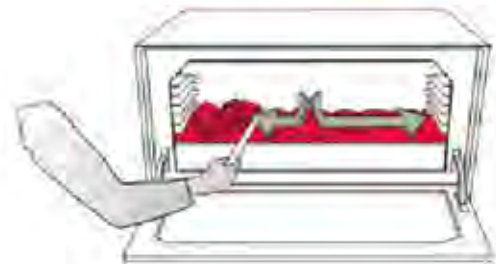
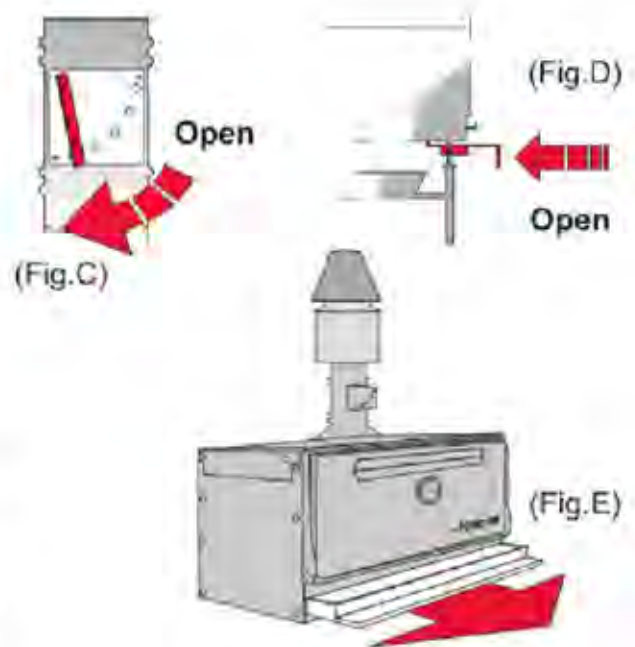
OPPSTART FOR NESTE SERVICE

Åpne døra og ta ut grillristen. Beveg nedre spjeld slik at asken faller gjennom. Åpne øvre spjeld (fig. C) og nedre spjeld (fig. D).

Hvis det fremdeles er varmt kull, rak liv igjen i kullet med ildraken. I HJ-38-modellen regulerer du nedre luftinntak ved å åpne askeskuffen (fig. E).

Fyll på mer kull, slik at du har nok til maten du skal tilberede. Den nødvendige mengden varierer alt etter hvor mye kull som er igjen etter forrige bruk.

Lukk døra og følg trinn 5.3 og 5.4 ovenfor.



6

VEDLIKEHOLD

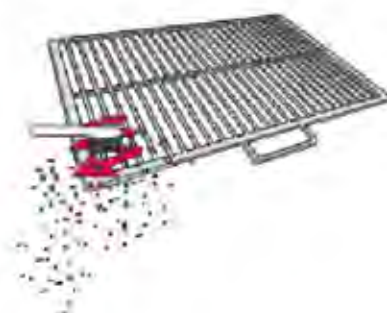
For å unngå brannskader skal rengjøring og vedlikehold kun utføres når alle delene på ovnen er kalde. Ikke rengjør ovnen med kjemiske produkter.

Slukk aldri kullet i ovnen med vann.

VIKTIG: IKKE HA ASKEN I BEHOLDERE SOM KAN TA FYR ELLER IKKE TÅLER VARME (f.eks. plast, gummi eller tre).

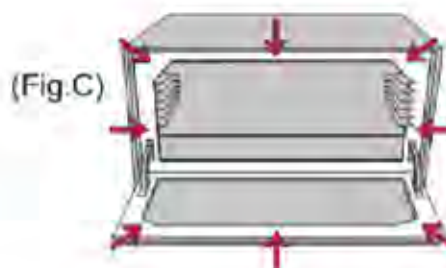
6.1 Grillrister

Før du setter inn grillristen, må du rengjøre den med en stålbørste for å få bort eventuelt fett som har samlet seg under tidligere bruk.



6.2 Dryppskål for fett

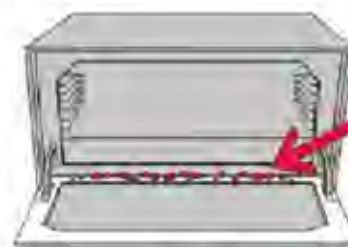
Sørg for at dryppskålen for fett er ren (den kan tas ut og rengjøres).



6.3 DØRRAMME (SVÆRT VIKTIG)

For at døra skal være tett må både ovnsrammen og rammen på døra holdes ren (fig. C). Vær spesielt påpasselig med den nedre del av dørrammen som tetter mot ovnen. Her kan det lett dryppe fett under tilberedning (fig. D).

Husk: Jo tettere døra kan lukkes, desto mindre røyk slippes det ut, og kullforbruket reduseres.



(Fig. D)

Vi anbefaler at du bruker en stekespade (eller meisel) for å gjøre rent.

6.4 Rister

Alle støpejernsristene må tas ut og rengjøres med stålborste minst annenhver uke. Dette er viktig for å unngå at gitterstavene tilstoppes og begrenser luftsirkulasjonen i ovnen.



6.5 Gnistfanger

må rengjøres annenhver uke. Tøm ut løse rester ved å dunke den i begge ender. Eventuell smuss som sitter hardere fast, fjernes ved hjelp av en stekespade i tre.



IKKE RENGJØR INNSIDEN AV GNISTFANGEREN MED VANN

6.6 Kjølehetten

Denne kan vaskes i oppvaskmaskin



6.7 Fjerning av aske

Vri og trekk ned kroken som holder nedre spjeld for å åpne luken. Børst asken ned i askeskuffen. I M-modellene tar du ut asken ved å fjerne støpejernsristene og feier opp asken i et feiebrett av metall.

6.8 Ventilator (Josper- eller primær kjøkkenventilator) og kanaler generelt

VIKTIG:

For å unngå risiko for brann anbefaler vi at filtrene og innsiden av ventilatoren til enhver tid holdes i ren stand. I tillegg må pipa vedlikeholdes for å unngå at det bygger seg opp fett og sot som kan nøre flammene hvis det oppstår brann.

HUSK: Det blir ikke brann uten brennbart materiale.

Josper kan ikke holdes ansvarlig for eventuelle skader som skyldes at ovnen er brukt feil eller installert på en ikke-forskriftsmessig måte.

DISTRIBUSJON OVER HELE VERDEN



HOVEDKONTOR

KONTORER, UTSTILLINGSLOKALER OG VERKSTEDER

C/ Montpalau, 1 - 3
08397 Pineda de Mar (Barcelona)
Tlf.: 00 34 93 767 15 16 Faks: 00 34 93 767 11 91
Korrespondanse: Apartado Correos, 61
08397 Pineda de Mar (Barcelona)

www.josper.es
E-post: josper@josper.es

Kontakt HOVEDKONTORET vårt hvis
du trenger kontaktinformasjon til nærmeste distributør

Gutenberg 11 · 08397 Pineda de Mar
Barcelona (Spain)
Centralita +34 93 767 15 16
Pedidos Carbón +34 93 762 92 90
email: josper@josper.es
www.josper.es

Josper
HORNOS BRASA

EUROPEAN STANDARD
EN 12815