



COMMERCIAL REFRIGERATORS &
STAINLESS STEEL PRODUCTS

Installasjons-, bruks- og vedlikeholdsanvisning for INOMAK vannbad
(BAIN MARIES)



E08052015M Norsk



INNHold

<u>Side</u>	<u>Innhold</u>	<u>Side</u>
	1. Retur og gjenvinning av produktet	3
	2. Kort beskrivelse av produktet.	4
	3. Tekniske opplysninger	5
	4. Oppstilling og installasjon	6
	5. Oppstart	6
	6. Daglig renhold (periodisk)/ vedlikehold	7
	7. Termostat KIOUR – Kort beskrivelse av termostatbruk	8
	8. Elektrisk skjema	9-11

INNLEDNING

Takk for at dere valgte dette varmholdingsutstyret. Ved dette valget har dere valgt alle fordeler som varmholdingsteknologien kan garantere dere med hensyn til kvalitet, levetid og pålitelighet.

For å bli kjent med det nye varmholdingsutstyret ber vi om at denne anvisningen blir lest nøye. Vi håper du vil bli fornøyd med ditt nye utstyr.

Vennligst bruk denne anvisning både for installasjon-, bruk- og vedlikehold. Oppbevar denne anvisningen slik at alle som bruker utstyret kan gjøre seg kjent med innholdet. Hvis utstyret blir solgt til annen eier ber vi om at denne anvisningen følger utstyret.



1. RETURORDNING OG GJENVINNING

Dette utstyret er produsert i henhold til 2002/95/EC, 2003/108/EC (RoHS) og 2002/96/EC (WEEE) Direktiver og følger disse kravene. Importøren avhender produktet uten kostnad for eier hvis kunde betaler frakt til importør.

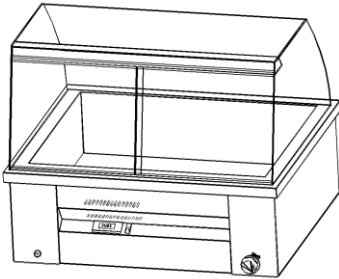


Dette utstyret er produsert og konstruert for kommersielt bruk og skal ikke brukes av barn eller personer som ikke har fått opplæring i bruk og enkelt vedlikehold. Rengjøring og vedlikehold må kun utføres av voksne personer som har fått opplæring til dette. Denne anvisningen må oppbevares i en IK perm på stedet og være tilgjengelig for alle brukere.

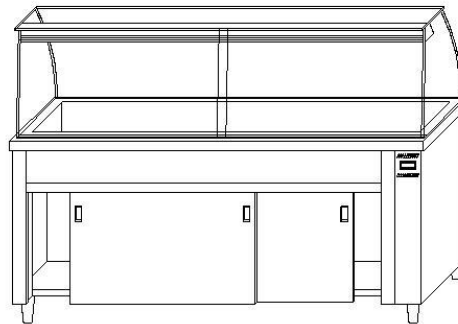
LES DENNE ANVISNING NØYE FØR BRUK

2. Kort beskrivelse av utstyret.

Denne type utstyr er designet for å lagre og/eller vise frem næringsmidler som skal varmholdes over 60° C. Utstyret benytter varmtvann til denne varmholdingen. Passende utstyr for dette er Gastronomkantiner. Lagringstemperaturen kontrolleres med en termostat. Vannbadet leveres både som bordmodell (portabel) og som gulvmodell (med eller uten glassmonter. Standardmodellene vises nedenfor:

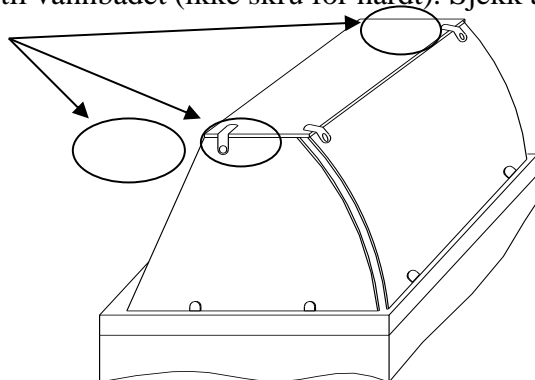


MB67 / MB610 / MB614



MF(MI)711 / MF(MI)714 / MF(MI)718

Hvis vannbadet er utstyrt med glassmonter må man fjerne de små kartongbitene under/mellom glass/glass/vannbad ved å løsne litt på sammenføyningsbrakettene (vist med piler). Deretter må man igjen skru fast glassmonter til vannbadet (ikke skru for hardt). Sjekk at glass er parallelt med vannbad.



Alle nødvendige tekniske opplysninger man trenger for installasjon er oppgitt på utstyrets DATA-plate.

INOMAK SA

MODEL	MODEL xxxxxx		S/N	xxxxxxx		SERIAL NUMBER
SAFETY FUSE		xxxA	POWER	xxxW, xxxA		POWER, TOTAL INTENSITY
VOLTAGE, FREQUENCY	V xxx V, xxHz		LAMP	xxW, DEF xx W, HTR xx W		LAMP, TOTAL POWER
FUNCTION TEMPERATURE	T .xxx C	FR	xxxx xxxx Kg		TYPE, QUANTITY OF REFRIGERANT	
BARCODE SERIAL NUMBER	 xxxxxxxx		MADE IN EU			

3. TEKNISK INFORMASJON

Benevnelse	Modell	Dimensjon (cm)	(A)	Effekt (W)	Sikring (A)	Effekt lampe (W)	Tilkoblingskabel	Kapasitet GN 1/1
		Bredde x Dybde x Høyde						
Vannbadtopp (Portable) med glassmonter	MB67	74x63x69	10.1	2330	16	2x160	3 x 1,5	2
	MB610	107x63x69	10.8	2490	16	3x160		3
	MB614	140x63x69	11.5	2640	16	4x160		4
Vannbadtopp (Portable) uten glassmonter.	MA67	74x63x26.5	8.7	2000	10	-	3 x 1,5	2
	MA610	107x63x26.5	8.7	2000	10	-		3
	MA614	140x63x26.5	8.7	2000	10	-		4
Vannbad på varmebenk med glassmonter	MFS711	110x70x128	10.8	2480	16	3x160	3 x 1,5	3
	MFS714	139x70x128	11.4	2640	16	4x160		4
	MFS718	179x70x128	14.8	3400	25	5x160	3 x 2,5	5
Vannbad på varmebenk, uten glassmonter	MDS711	110x70x86	8.7	2000	10	-	3 x 1,5	3
	MDS714	139x70x86	8.7	2000	10	-	3x1.5	4
	MDS718	179x70x86	11.3	2600	16	-	3 x 2,5	5
Vannbad på varmebenk med glassmonter	MIS711	110x70x128	18.8	4330	3x16	3x160	5x1,5 / 3x4	3
	MIS714	139x70x128	19.4	4490	3x16	4x160		4
	MIS718	179x70x128	22.8	5250	3x16	5x160	5x1,5 / 3x6	5
Vannbad på varmebenk uten glassmonter	MHS711	110x70x86	16.7	3850	2x16	-	4x1,5 / 3x4	3
	MHS714	139x70x86	16.7	3850	2x16	-	4x1,5 / 3x4	4
	MHS718	179x70x86	19.3	4450	2x16	-	4x1,5 / 3x6	5
Varmebenk	GES711	110x70x86	6.1	1450	16	-	3 x 1,5	-
	GES714	139x70x86	6.1	1450	16	-		-
	GES716	160x70x86	8.0	1850	16	-		-
	GES719	189x70x86	8.0	1850	16	-		-

4. TRANSPORT – OPPSTILLING – AVEMBALLERING

Fjern all emballasje og flytt vannbadet forsiktig til den posisjonen hvor det skal stå. Hvis gulvet ikke er helt plant/jevnt justér benparene (på gulvmodellen) til utstyret står i «vater» og at alle ben har god kontakt med gulvet (stabilt). Utstyret er utstyrt med kabel og støpsel av type «Shuko». Hvis denne ikke er tilpasset kontakten på stedet må denne byttes. Stikk støpsel i jordet kontakt og installasjonen er OK.

ADVARSEL!

- *Strømtilførsel må alltid ha forskriftsmessig jording.*
- *Modellene MIxxx og MHxxx skal forskriftsmessig kobles til en tre-faset bryter.*

5. OPPSTART

Sjekk at avløpskran er i stengt posisjon (horisontal) og fyll opp med varmt vann. Nivået for maksimums påfylling er merket av på brønnens innside. Etterfyll i løpet av dagen hvis nivået synker.

ADVARSEL!

Sørg for at vannivået aldri overstiger maksimumsnivåmerket i brønnen.

Ønsket innstilt lagringstemperatur kontrolleres med av en elektronisk termostat på utstyrets fremside (pilotlampe). Denne pilotlampen indikerer når varmeelementet arbeider. Ved oppnådd innstilt temperatur slukker denne pilotlampen.

Hvis vannbadet er utstyrt med glassmonter med halogenpærer er disse styrt med en egen AV/PÅ bryter.

I det tilfelle at enheten både består av vannbad og med varmeskap under styres også varmeskapet med egen termostat.

ADVARSEL!

- ***Vannbadet må ALDRI brukes uten vann. Varmeelementene vil kunne bli overopphetet og ødelegges (dette dekkes ikke av garantien)!***
- *Sjekk regelmessig at varmeelementer er godt dekket av vann. Fyll aldri på vann mens varmeelementene er PÅ da disse kan skades av dette (stor temperaturforskjell). Slå av (OFF) utstyret og vent til varmeelementene er kalde før man fyller på med vann. Sett deretter PÅ utstyret igjen.*

ADVARSEL! 2

- *Fjern Plexiglassdørene.*

6. DAGLIG OG REGELMESSIG RENGJØRING

Regelmessig daglig rengjøring innvendig og utvendig er å anbefale. Bruk aldri skarpe gjenstander da disse kan ødelegge utstyret.

Rengjør utstyrets overflate med en myk klut og mildt såpevann (ikke klorholdige rengjøringsmidler). Hvis det har oppstått flekker eller rester av næringsmidler må dette fjernes før det tørker inn. Rester fjernes enklest med svamp av typen Scotch Brite og mildt såpevann (ikke klorholdige rengjøringsmidler).

Clean the space around and under the appliance, maintain the place according to the sanitary rules. Rengjør regelmessig varmeelement(ene) hvis det ser ut som om disse får et belegg (kalk). Avkalkningspulver (eventuelt sitron) er Ok for fjerning av kalk.

ADVARSEL!

- *Før daglig/regelmessig rengjøring må man frakoble elektrisk (slå AV utstyret og trekk ut støpsel eller slå av med automatsikringene).*
- *Bruk aldri klorholdige rengjøringsmidler da dette vil skade med tæring på det rustfrie stålet.*
- *Bruk aldri vann fra vannslange eller høytrykksspyler ved rengjøring av vannbad eller varmeskap da dette er et elektrisk produkt og må behandles deretter.*

7. VEDLIKEHOLD - SERVICE


All service må kun utføres av kvalifisert servicetekniker og for å opprettholde garantiordningen må det kun benyttes originaldeler. Før service blir utført må vannbadet/varmeskapet frakobles elektrisk.

KIOUR - REF-BERI TERMOSTAT - BRUKSANVISNING

Tekniske spesifikasjoner:

Volt:	230V AC.
Avvik/toleranse:	1% ±1 digit
Relé 250VAC:	30A Resistive Belastning
Omgivelsestemperatur:	-10°C - +60°C
Lagring-/vanntemperatur:	-20°C - +80°C
Styresikring:	0,5A
Max. effekt:	3 Watts

Bruksanvisning:

- 1) Trykk på [←] for å se innstilt temperatur. Trykk så på tegnet [▼] eller [▲] hvis du ønsker å regulere ned eller opp temperaturen.
- 2) Trykk på tegnet [▼] + [▲] + [set] for å lagre den ønskede innstilte temperaturen. Det første parameter SP (Set point) vil vises. Scroll parameterlisten ved å trykke på tegnet [▼] eller [▲].
- 3) Trykk så på [set] for å vise parameteretverdien i displayet og modifier ved å trykke på pilen. Trykk [←] for å lagre den nye ønskede verdien.
- 4) For å gå ut av parameterelisten trykk igjen på [←].
- 5) AV/PÅ (On/Off) bryter: Trykk på  i 3 sekunder for å koble fra utstyret.

PARAMETER INNSTILLINGER

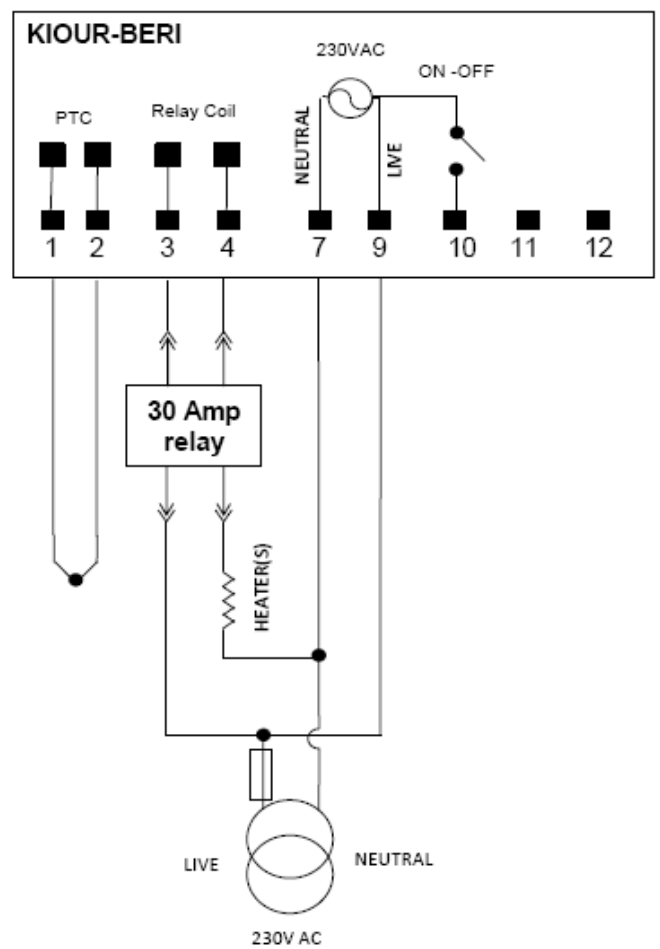
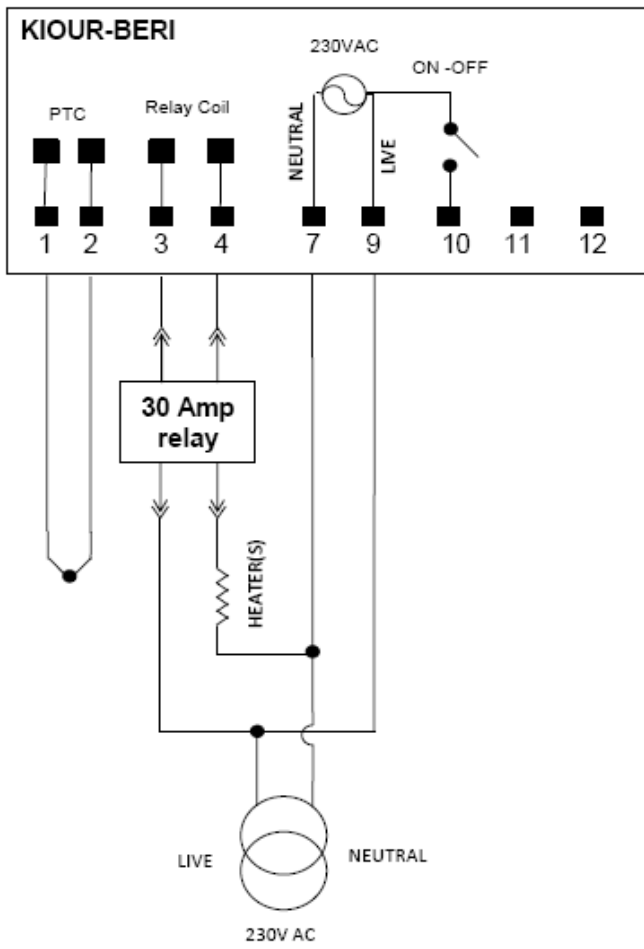
	Code	Beskrivelse	Minimum - Maximum Grense	Fabrikkinnstilling (Bain Marie)	Fabrikkinnstilling (Varmebeenk)
1	SP	Temperatur setpoint	SL . . . SH	+75	+70
2	SL	Minimum temperatur innstilling	-18 . . . +25 °C	+25	+25
3	SH	Maximum temperatur innstilling	0 . . . 98 °C	+90	+72
4	Di	Termostat forsinkelse	1 . . . +8 °C	5	3
5	AJ	Føler T1 offset	-9 . . . 10 °C		3

Dette utstyr er levert med 12 måneders fabriksjonsgaranti på deler.

ELEKTRISK SKJEMA

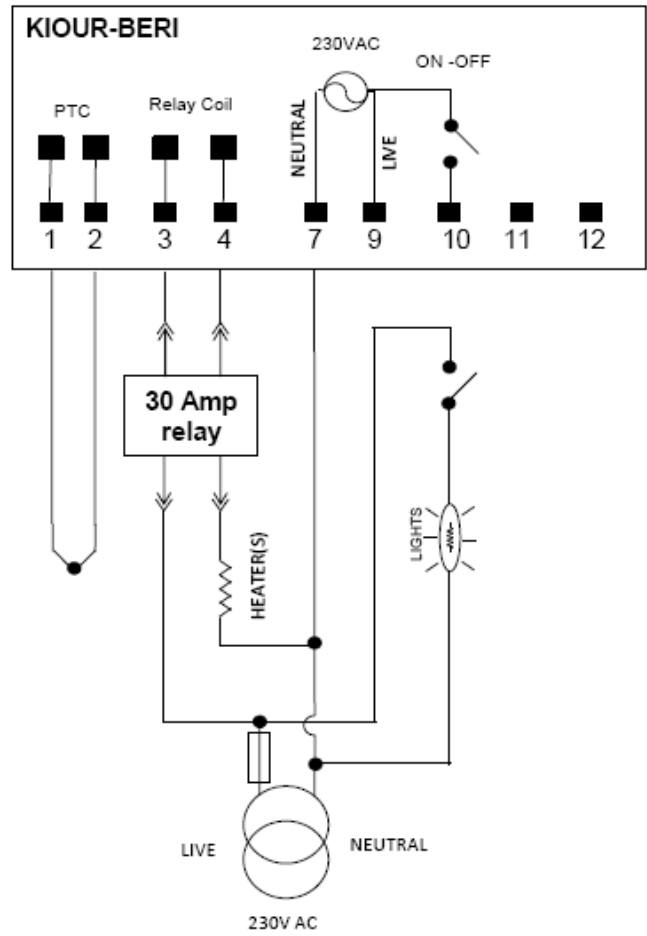
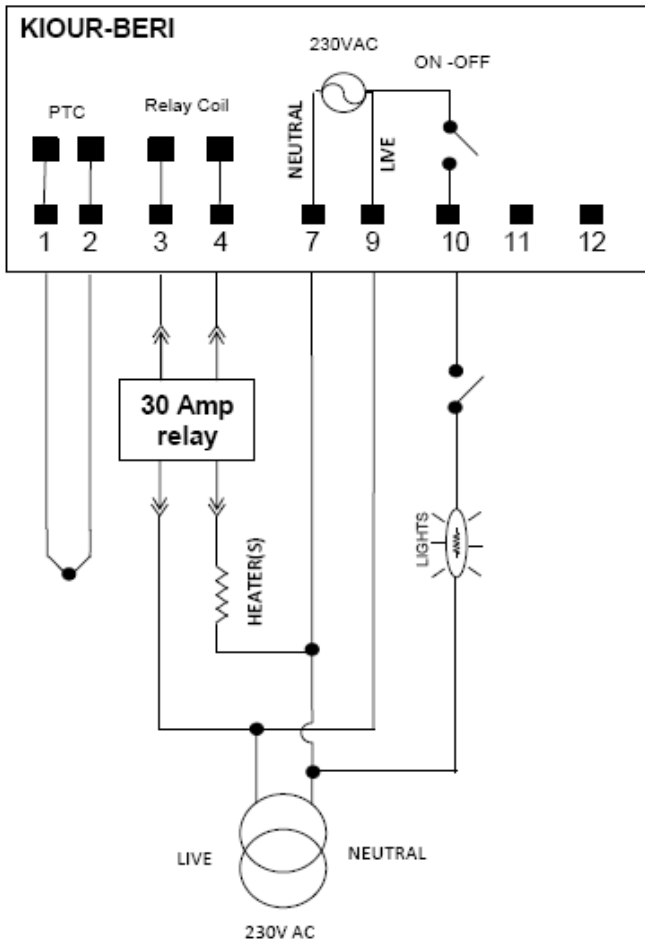
MA67, MA610, MA614

MD711, MD714, MD718

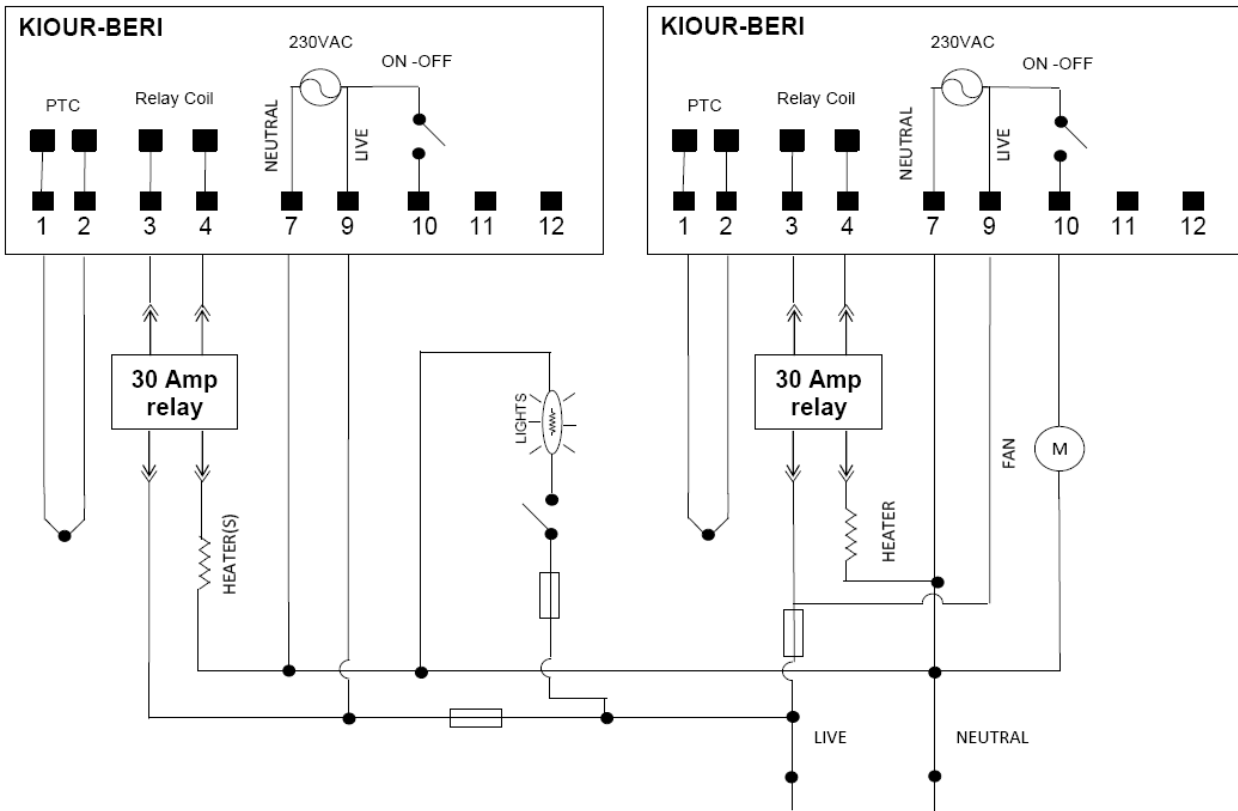


MB67, MB610, MB614

MF711, MF714, MF718



MI711, MI714, MI718



MH711, MH714, MH718

