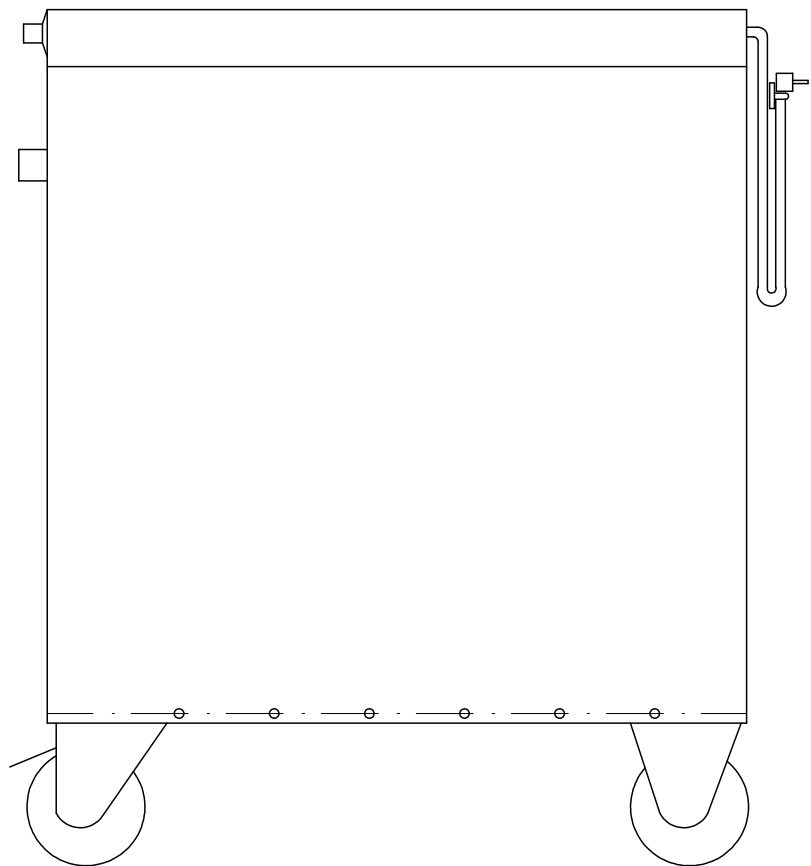


Bruksanvisning

Elektrotermo

Tallriksdispenser ETD, omställbar



Användningsområde

Dispensern är avsedd för transport, uppvärmning och förvaring av tallrikar i diskutrymmen och i serveringsutrymmen.

Uppackning

Emballaget avlägsnas och skyddsplåsten tas bort. De rostfria ytorna torkas med en fuktig trasa.

Transportskador

Undersök godset noga efter uppackning och kontrollera om det utsatts för skador under transporten. Om godset är skadat ska skadan omedelbart anmälas till transportbolaget (måste anmälas inom sju dagar efter ankomst).

Transportsäkringar

Dispensern är inte utrustad med några speciella transportsäkringar annat än emballaget.

Installation

Dispensern levereras med ett antal dragfjädrar. För att få den översta tallriken att ligga i rätt nivå kan ett antal fjädrar behöva hakas av. För att undvika att tallriksplanet ställer sig snett vid belastning måste fjädrarna demonteras så att lika många tas bort i respektive fjädersektion. Varje tallrikstub består av tre fjädersektioner. Fjädrarna hakas av i dess nedre fäste, och de får hänga kvar i dispensern för att kunna användas som komplettering när t.ex. tallriksvikten ökas. Fjädrarna är lätt åtkomliga från ovansidan. För att justera antalet fjädrar demonteras toppen varvid fjädrarna blir åtkomliga. Vid justering av tallriksdiametern flyttas de vridbara tallrikskryckorna till rätt position och fixeras i respektive hål i bottenplåten. När dispensern är rätt inställd ligger alltid översta tallriken ergonomisk riktig höjd (900 mm).

Beskrivning

Tallriksdispensern är stabilt och enkelt utförd i rostfri plåt. Tallriksutrymmet är enkelt justerbart för inställning efter tall-

rikens diameter. Tallriksplanet är upphängt i 21 (ETD 240-20) stycken dragfjädrar, vilket oftast är mer än vad som behövs. Alla elkomponenter är monterade i topplåten, lätt åtkomlig med plåten bortskruvad (4 st). Dispensern är försedd med fyra hjul varav två är svänbara med broms och två fasta. Tallriksdispenser ETD 240-2 rymmer max 2x60 tallrikar 250 mm och ETD 240-20 max 2x60 st 280mm. ETD 241-2 och ETD 241-20 samma som ovan fast med värme.

Skötsel

Dispensern rengörs med skonsamt rengöringsmedel. Torka av med fuktig trasa.

Säkerhet

Produkten är konstruerad och tillverkad enligt SS EN 60 335-2 vad gäller elsäkerheten. Hänsyn är tagen till EG's maskindirektiv beträffande hygienkraven.

Garanti

Ett års garanti lämnas på produkten enligt BFS leveransbestämmelser om inte annat överenskommit. Vid garantiåtgärder måste serienummer och typbeteckning anges.

Märkskylt med typbeteckning, serienummer och tillverkningsår är placerad på ryggplåten.

Service och reservdelar

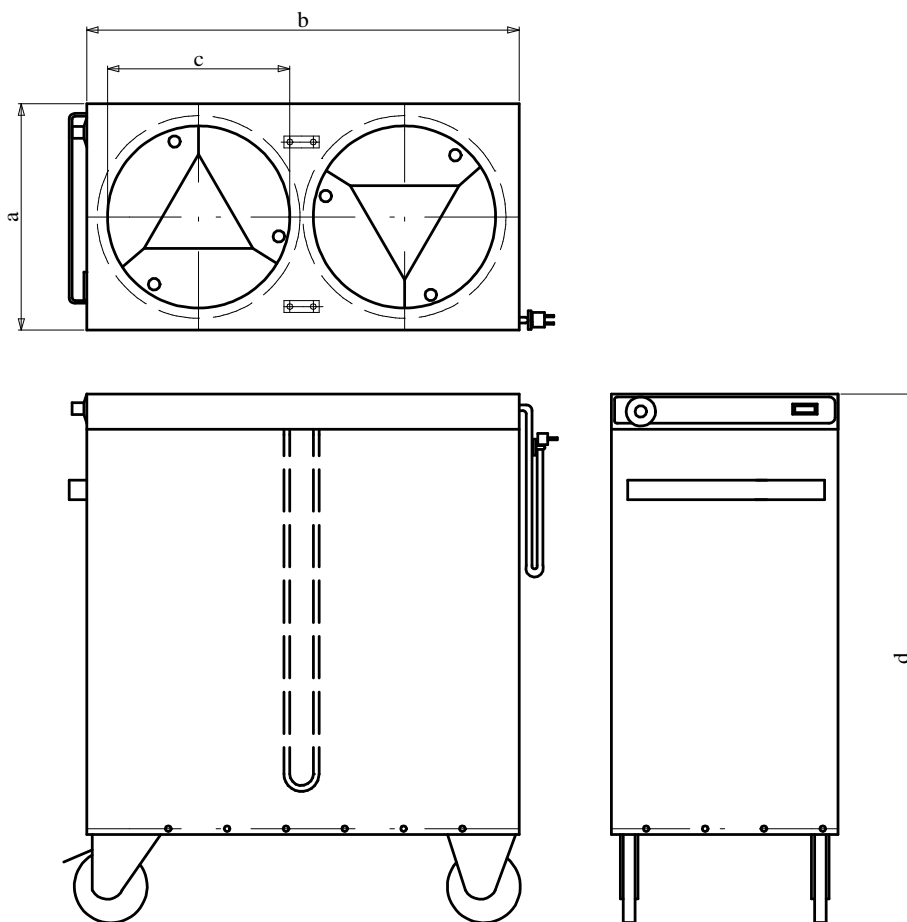
Vid behov av service kontakta er servicefirma. Reservdelar kan beställas genom Elektro Termo Storkök AB. Ta reda på beteckning och serienummer från märkskylten.

Kopplingschema

890626-2

Tillbehör

Om ni vill beställa extra tillbehör kontakta er återförsäljare.



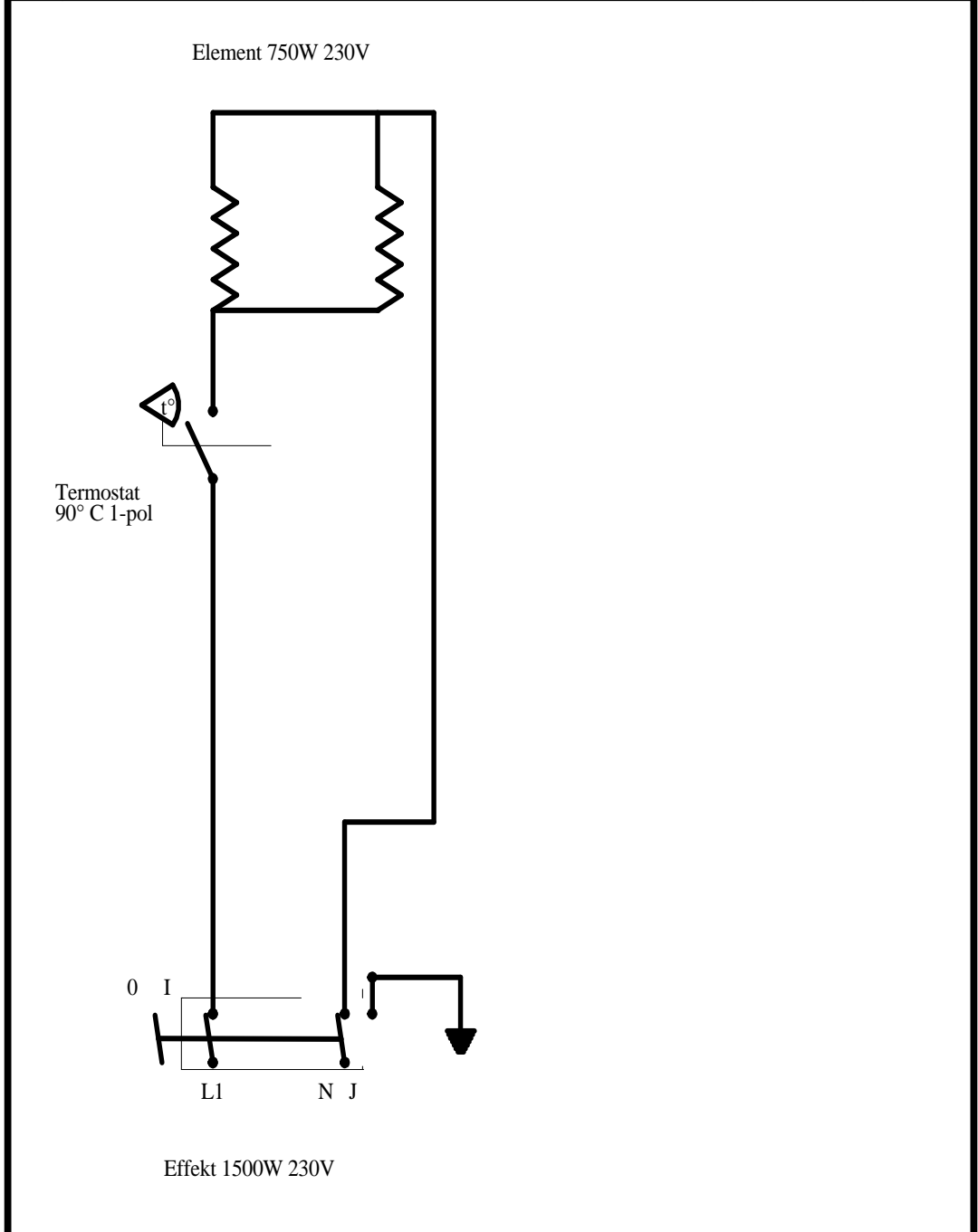
Typ	a	b	c	d
ETD 240-28	350	645	250	800
ETD 240-2	350	645	250	900
ETD 240-20	390	715	280	900
ETD 240-30	440	815	320	900
ETD 241-2	350	645	250	900*
ETD 241-20	390	715	280	900*
ETD 241-30	440	815	320	900*

* / Eldata 1500W 230V 1~

Reservdelsförteckning

Artnr	Benämning
6400090	Justerkrycka
2130010	Termostat 90 °C 1-pol
2130120	Vred 30-90 °C
2130130	Strömbrytare
2140010	Sladdställ RDO 3x1,0
2110190	Element 750W 230V
2260050	Hjul Ø125mm fasta
2260060	Hjul Ø125mm svängbara med broms
2300010	Dragfjäder
2300020	Tryckfjäder justerkrycka
6400070	Fatställ komplett ETD 240.2/240-28/241-2
6400080	Fatställ komplett ETD 240-20/241-20
2260370	Gummipropp justerkrycka
2320430	Sladdhållare

Bet.	Ändringens art	Datum	Signatur



A	B	C	Pos nr	BENÄMNING	MATERIAL,BEHANDLING	ART.NR				
VARIANT			GRANSKAD:	DATUM:	DATUM		SIGNATUR			
SILVER & STÅL ELEKTRO TERMO ÅTVIDABERG				Kopplingsschema ETD 241-2/ 241-20/ 241-30				890626-2		