

Tiziano

Installasjons-, bruks- og vedlikeholdsanvisning



Importør:

Myhrvold Gruppen

Frysjaveien 33 b

0884 Oslo

SERVICE : 22 70 10 55

Vakt telefon : 95 26 66 11



INNHold	Side
Innledning	3
VIKTIGE PUNKTER / Innledende instruksjoner	3
Tekniske data (enkelt kammer)	4-5
Tekniske data (dobbel kammer)	6-7
Spesifikasjoner	8
Installasjon	8
Instruksjoner for installatøren	9
Frakting/transport og avemballering	10
Oppstilling av utstyret	11
Tekniske Data	12
Installasjon av avtrekkshette	13
Avgass/avtrekk	14
Elektrisk tilkobling	15
FOR BRUKEREN / Tilkobling/funksjonsbekreftelse	16
Kontrollpanel	16
Bruksanvisning	17
Komme igang	18
Parameter / Interiørlys	19
Vedlikehold (regelmessig)-rengjøring	19-20
Bytte av interiørlys/bytte av glassdør	21-22
Bytte av ildfast sten	22
Elektrisk skjema	23-26
Delelister/Garantivilkår/Begrensninger	27-33

VIKTIG! Følgende punkter er svært viktige:

Alle brukere plikter å lese denne anvisningen. Det vil si at utstyret kun må brukes av personer som har fått opplæring i bruk. Denne anvisningen skal oppbevares på et lett tilgjengelig sted hvor alle brukere kan finne nødvendige opplysninger for bruk og enkelt vedlikehold. Hvis anvisningen blir borte eller skadet kan man få en ny ved henvendelse til importøren.

Produsenten fraskriver seg ethvert ansvar for skade på utstyr eller person dersom denne anvisningen ikke blir fulgt. Produsent forbeholder seg retten til å foreta hensiktsmessige endringer av konstruksjonen uten å melde fra til bruker.

Ved installasjon av skal man nøye vurdere at rommet hvor utstyret står er hensiktsmessig for slik type utstyr og at rommet har tilfredsstillende tilluft og avtrekk.

INNLEDENDE INSTRUKSJONER

Ovnen må kun installeres av kvalifisert person/firma og i samsvar med landets lover, forskrifter og bestemmelser.

Enkelte deler/flater av ovnen kan bli svært varme (svært høy temperatur) og av den grunn må man benytte vernehansker ved berøring. Ovnen må ha tilstrekkelig avstand til brennbare materialer (200 mm) og ingen brennbare materialer må utsettes for mer enn 80° C.

Man må også forsikre seg om at ingen barn eller funksjonshemmede er i nærheten av dette utstyret.

Hvis man er i det minste tvil om at utstyret er i orden må man slå det av/koble fra elektrisk og tilkalle kvalifisert servicetekniker.

Denne ovnen er konstruert og kun ment for bruk til baking av Pizza og/eller liknende produkter. Alt annet bruk anses som uegnet.

Sjekk avtrekket regelmessig

Ved feil skal man kontakte kompetent servicetekniker. Ved bytte av deler skal det alltid benyttes originaldeler. Hvis dette ikke etterkommes frafaller alle garantier.

TEKNISKE DATA ENKELTKAMMER

		TZ420/1M	TZ425/1M	TZ430/1M	TZ435/1M (*)
Innvendig mål	BxDxH mm	420x420x160	520x520x160	620x620x160	720x720x160
Eksterne mål (**)	BxDxH mm	702x564x385	802x664x385	902x764x385	1002x864x385
Pizzakapasitet	Stk.	4xØ:200 mm	4xØ:250 mm	4xØ:300 mm	4xØ.350 mm
Spenning	Volt	AC 230	AC 230 AC3 230 AC 3 N 400	AC 230 AC3 230 AC 3 N 400	AC 230 AC3 230
Effekt	kW	2,3	4,0	4,6	5,2
A	230 3-230 3-N-400	10	17,4 10,4 21,1	20 12,2 24,2	22,6 13,9 13,9
Tilkoblingskabel	230 3-230 3-N-400	3 x 1,5	2 x 2,5 4 x 1,5 5 x 1,5	3 x 2,5 4 x 1,5 5 x 1,5	3 x 2,5 4 x 1,5 5 x 1,5
Sikringskurs A	230 3-230 3-N-400	2 x 16	2 x 20 3 x 16 4 x 16	2 x 25 3 x 16 4 x 16	2 x 25 3 x 16 4 x 16
Forbruk	kWt	1,4	2,4	2,8	3,2
Nettovekt	kg	45	60	75	95
Dim. Pakning	BxDxH mm	730x650x540	830x750x540	930x850x540	1030x950x540
Bruttovekt	Kg	56	75	93	116

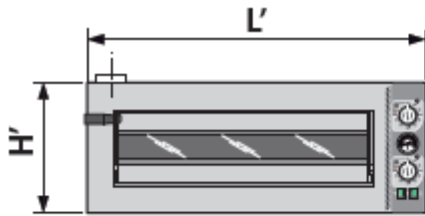
(*) ikke for levering i USA

(**) OBS! Minimumsavstand mellom utstyret og annet type ikke brennbart utstyr.

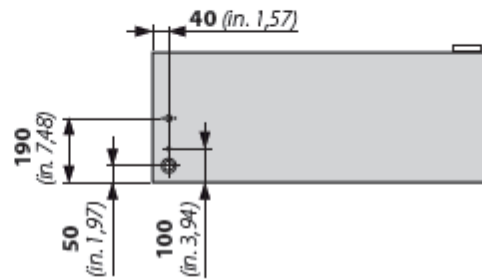
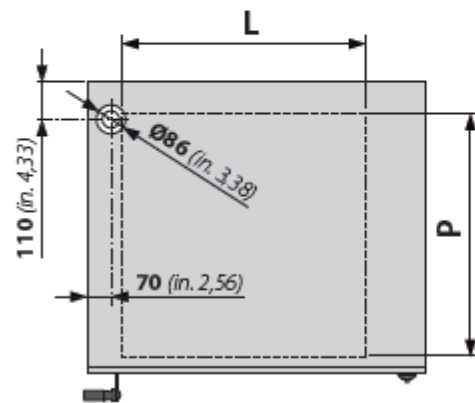
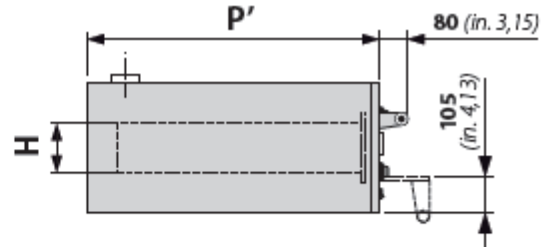
Vi anbefaler en avstand på minimum 500 mm på utstyrets høyre side for servicetilgang på utstyret. Det MÅ være god avstand over ovnsens topp.

Tiziano 1M

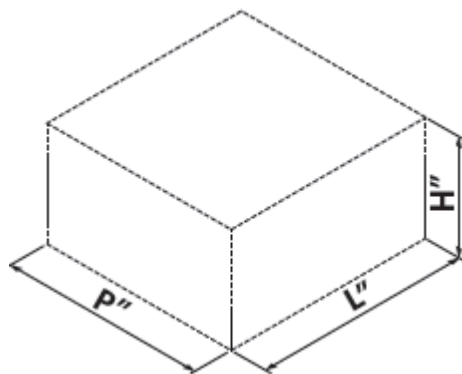
Front



Side



Ovenfra



Bak

Emballasje

L = Bredde

P = Dybde

H = Høyde

TEKNISKE DATA DOBBELTKAMMER

		TZ425/2M	TZ430/2M	TZ435/2M (*)
Innvendig mål	BxDxH mm	520x520x160	620x620x160	720x720x160
Eksterne mål (**)	BxDxH mm	802x664x7009	902x764x700	1002x864x700
Pizzakapasitet	Stk.	4+4xØ:250 mm	4+4xØ:300 mm	4+4xØ:350 mm
Spenning	Volt	AC 230 AC3 230 AC 3 N 400	AC 230 AC3 230 AC 3 N 400	AC 230 AC3 230
Effekt	kW	8,0	9,2	10,4
A	230 3-230 3-N-400	34,8 13,9 13,9,1	40 15,7 15,7	45,2 17,4 17,4
Tilkoblingskabel	230 3-230 3-N-400	2 x 6,0 4 x 1,5 5 x 1,5	3 x 10,0 4 x 1,5 5 x 1,5	3 x 10,0 4 x 2,5 5 x 2,5
Sikringskurs A	230 3-230 3-N-400	2 x 40 3 x 16 4 x 16	2 x 50 3 x 16 4 x 16	2 x 50 3 x 20 4 x 20
Forbruk	kWt	4,8	5,6	6,4
Nettovekt	kg	101	126	158
Dim. Pakning	BxDxH mm	830x750x850	930x850x850	1030x950x850
Bruttovekt	Kg	117	144	180

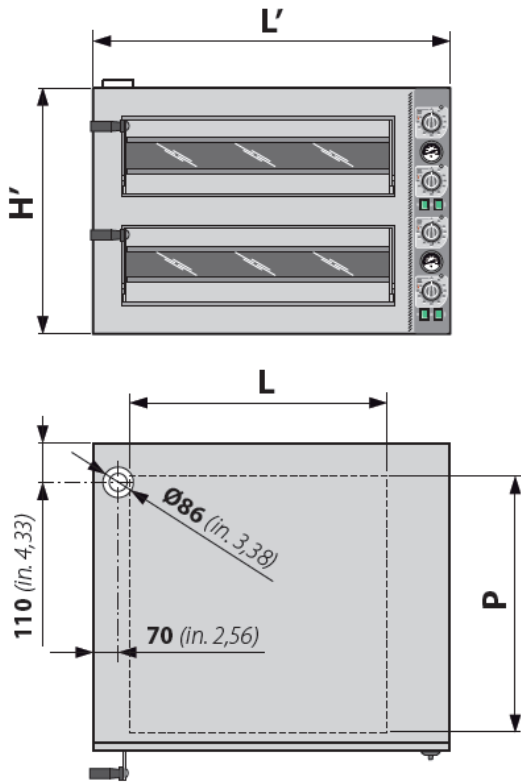
(*) ikke for levering i USA

(**) OBS! Minimumsavstand mellom utstyret og annet type ikke brennbart utstyr.

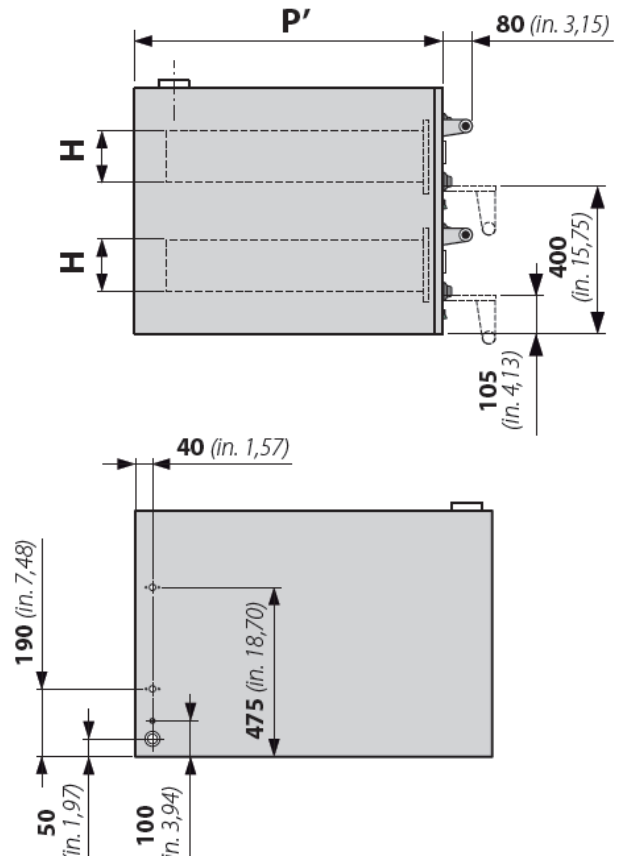
Vi anbefaler en avstand på minimum 500 mm på utstyrets høyre side for servicetilgang på utstyret. Det MÅ være god avstand over ovnsens topp.

Tiziano 2M

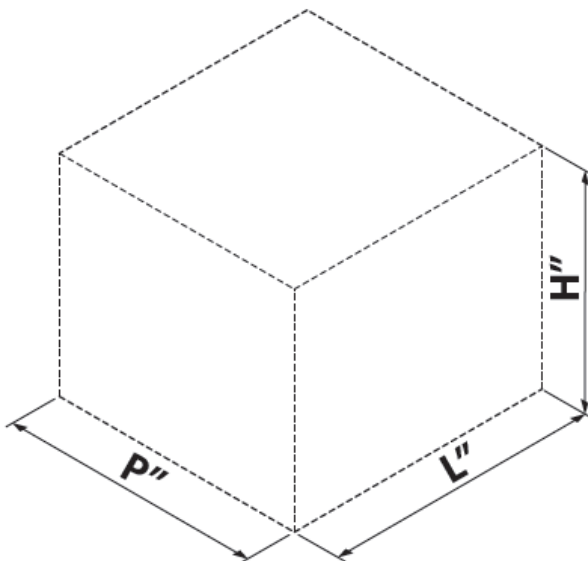
Front



Side



Ovenfra



Bak

Emballasje

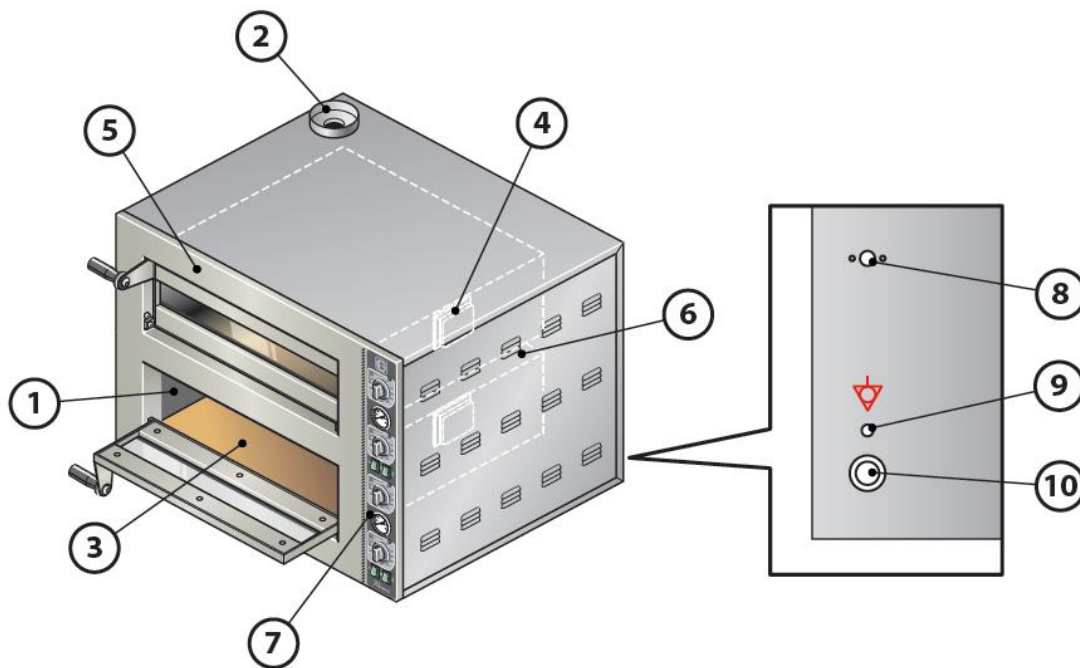
L = Bredde

P = Dybde

H = Høyde

HOVEDSPESIFIKASJONER

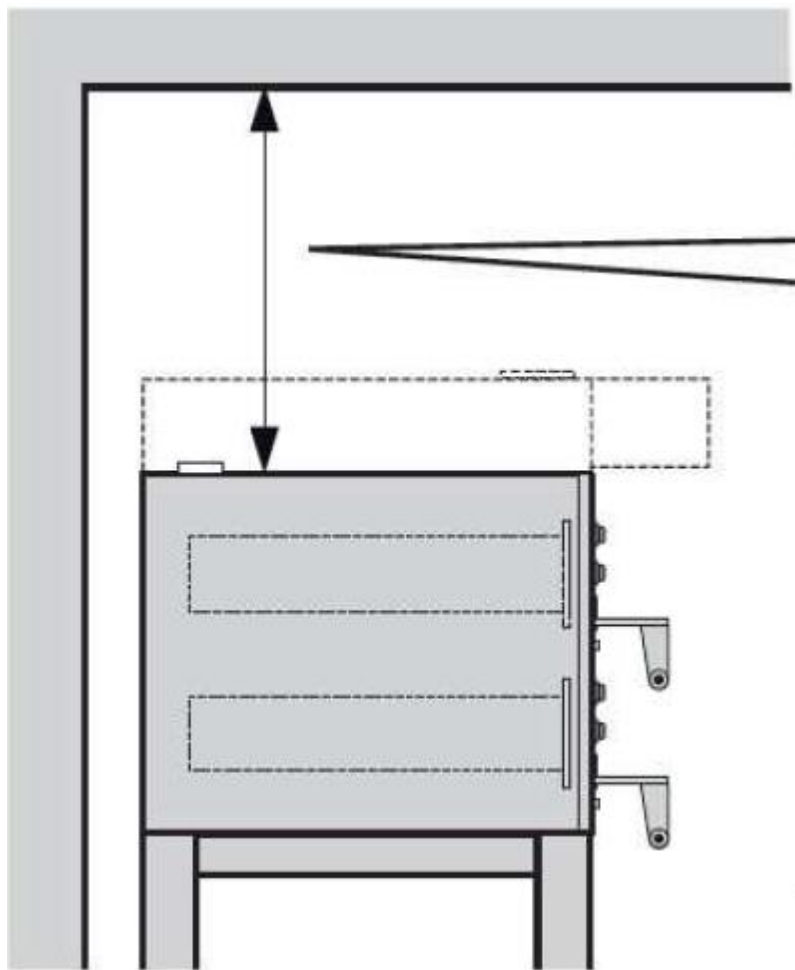
1. Ovnskammer i aluminiumsbelagte stålplater
2. Spjell/damputløp
3. Ildfast sten i bunnen av ovnkammer
4. Interiørbelysning
5. Front i rustfritt stål
6. Fiberglass isolasjon
7. Individuelt temperaturinnstilling topp og bunn
8. Sikkerhetstermostat (overopphetningssikring)
9. Tilkobling potensialutligning jord
10. For tilkobling/gjennomføring av kabel



Krav til installasjon

Før installasjon kan påbegynnes må følgende punkter etterkommes:

1. Vær sikker på at gulvet på stedet kan bære vekten av pizzaovnen. Bruk gaffeltruck for løfting/transport. For plassering bruk jekketralle.
2. **Elektrisk tilkobling.** Bruk enten fast koblingsboks på veggen eller støpsel for stikkontakt. Stikkontakten må kunne nås lett.
3. Ovnen må kun installeres i en omgivelse som gir nok tilførselsluft (min. \varnothing : 140 mm åpning).
4. **Avtrekk.** Ovnen er utstyrt med justerbart spjell/damputløp. Det vil si at ovnen også trenger avtrekkshette som kan samle opp luft fra ovnen (i henhold til lover/forskrifter).
5. **Sikkerhetsavstand.** Det forutsettes at avstand/plassering av ovnen i nærheten av brennbare materialer respekteres. Ovnen må heller ikke plasseres i rom hvor det kan være eksplosjonsfare. Indikert avstand må økes hvis det er sensitive materialer nær ovnen.



La denne plassen være fri
(ingenting må lagres på
toppen)


Instrukser for installatøren

All gass-, vann-, og elektrisk tilkobling, og rommet hvor ovnen står, må alltid etterkomme gjeldende sikkerhetsstandarder og brannvernloven.

VIKTIG! Før man utfører installasjon, service eller vedlikehold skal man frakoble ovnen fra elektrisk tilførsel.

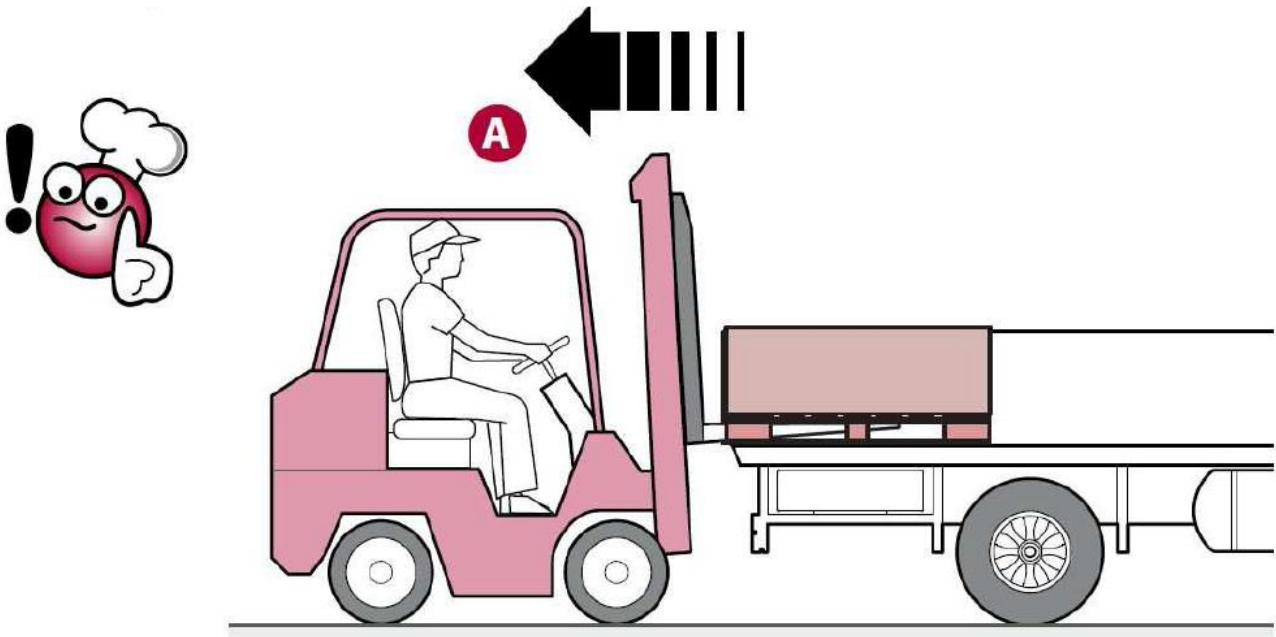
Før ovnen kobles til må man sjekke at spenningen på stedet er i henhold til spesifikasjonene på utstyrets DATA-/teknisk skilt.

Utstyret krever mulighet for bryter/automatsikring (på alle polene) med en minimums kontaktåpning på 3 mm. Rent servicemessig er det en fordel å montere opp støpsel/stikkontakt i umiddelbar nærhet av ovnen.

Ovnen må jordes etter gjeldende regler/forskrifter og må potensialutlignes med jordkobling til punkt 9 . Installer oven i et godt ventilert rom. Ventilasjon må ikke blokkeres.

All emballasje avhendes etter regler for kildesortering.

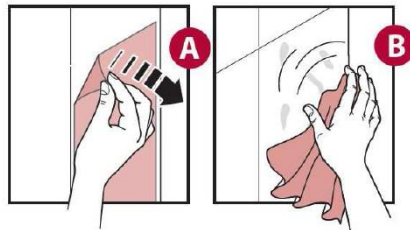
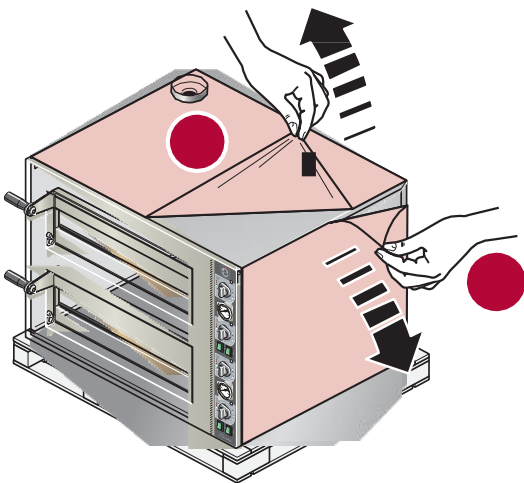
Lossing og Transport



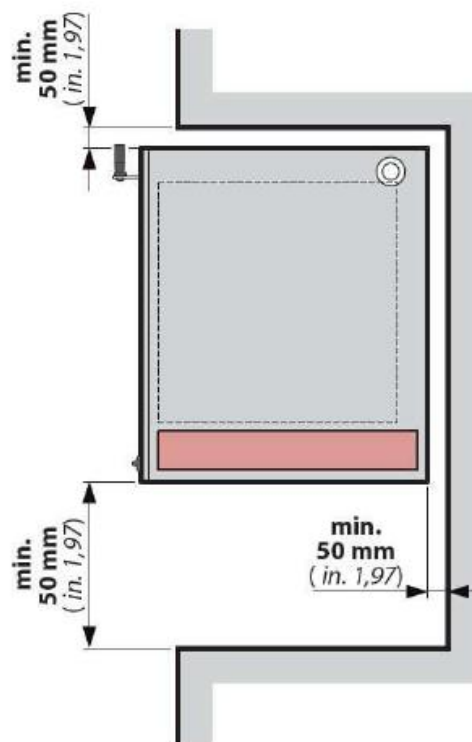
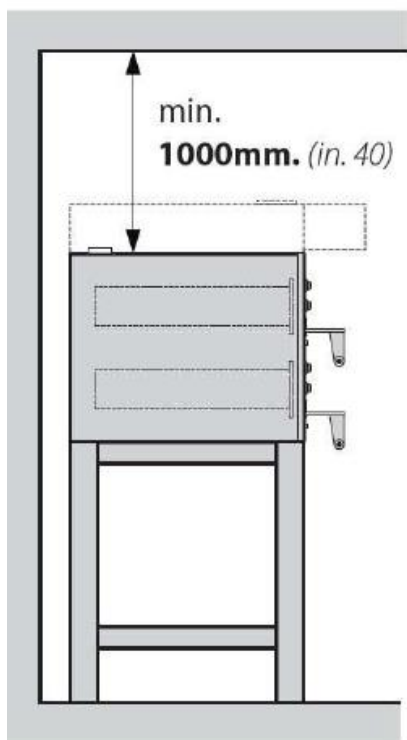
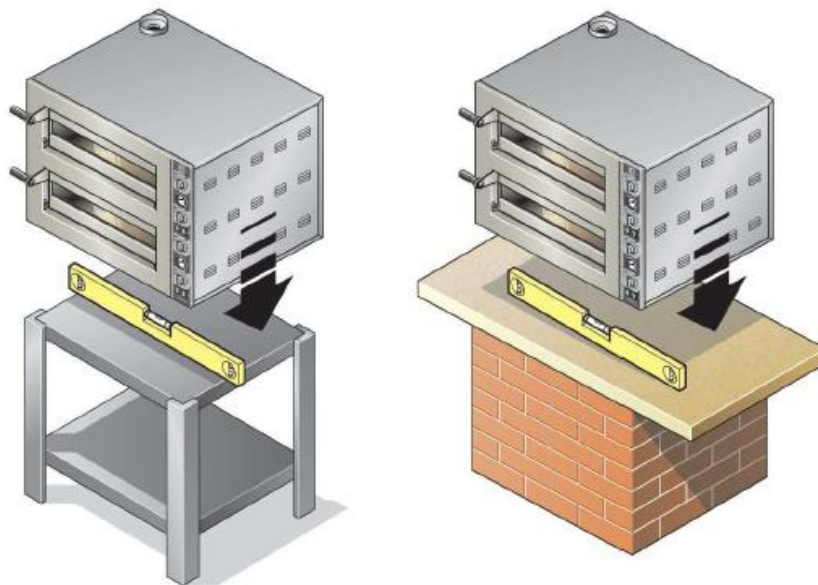
Forberedelse

Pakk ut ovnen og dra av beskyttelsesfolien. Eventuelle limrester fjernes med egnet rengjøringsmiddel.

Sjekk at all komponenter er inkludert og at det ikke er noe transportskade. Eventuelt skade må anføres på forsendelsespapirene (fraktbrev) for senere reklamasjon.



Både ovn og stativ/understell må «watres» opp.

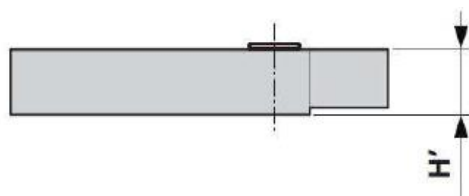


Respekter angitte minimumsavstander både til sidene, bak og på toppen av ovnen(e). Dette har noe med sikkerhet å gjøre.

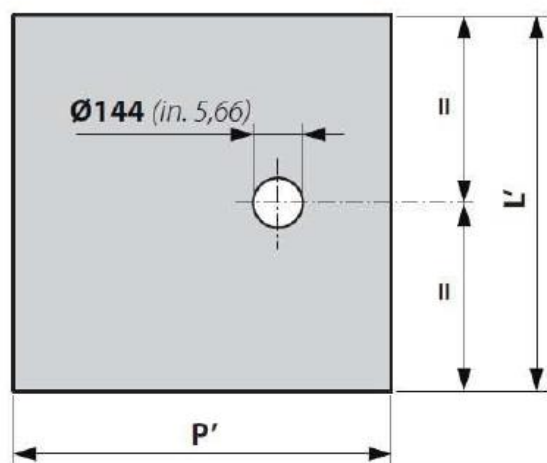
AVTREKKSJETTE (ekstrautstyr)

Modell		KTZ425NT	KTZ430NT	KTZ435NT (*)
Mål utvendig	BxDxH mm	805x815x150	905x915x150	1005x1015x150
Vekt netto	kg	16,5	17,5	18,5
Mål emballasje	BxDxH mm	860x1150x190	1150x1220x190	1150x1220x190
Vekt brto.	Kg	19,5	21,5	22,5

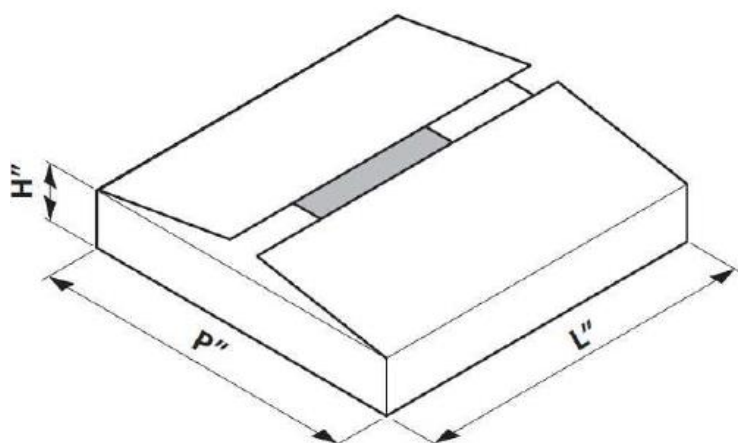
(*) ikke for USA



Fra siden



Fra topp



Emballasjemål

L = Bredde

P = Dybde

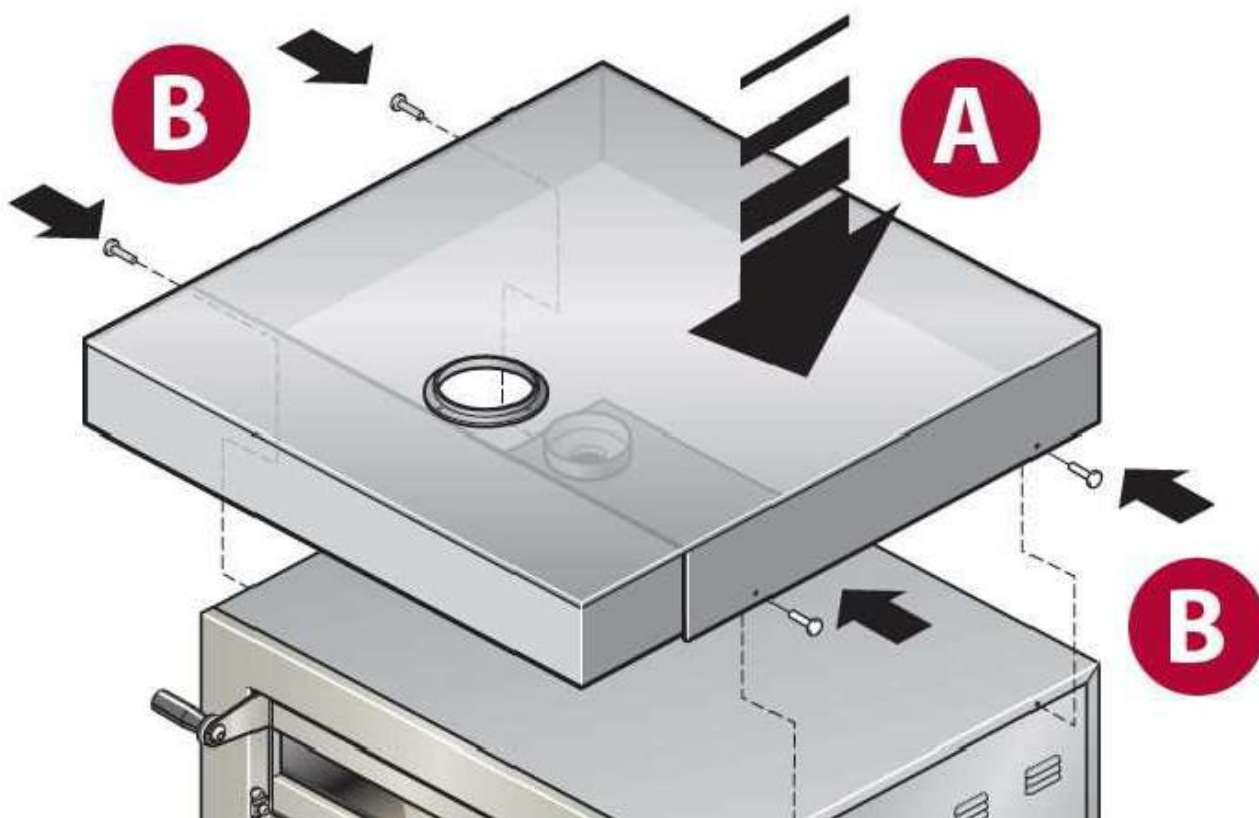
H = Høyde

Avtrekksvifteplassering og tilkobling

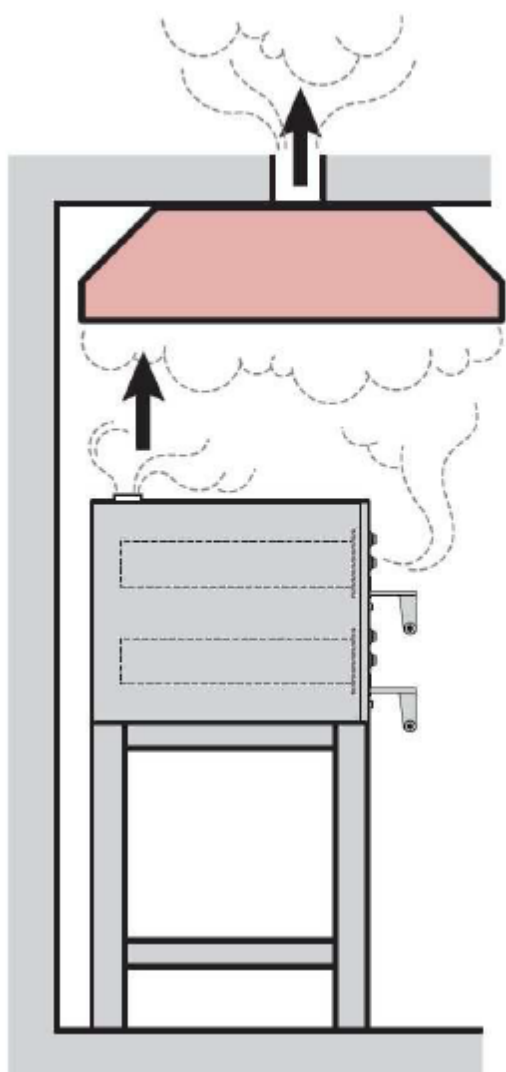
Denne avtrekkshetten kan kun benyttes for standard pizzaovn. Før man tilkobler avtrekkshetten må man frakoble ovnens elektriske tilkobling.

Avtrekkshetten må tilsluttes forskriftsmessig kanal/røkrør (avisolert fra brennbare materialer).

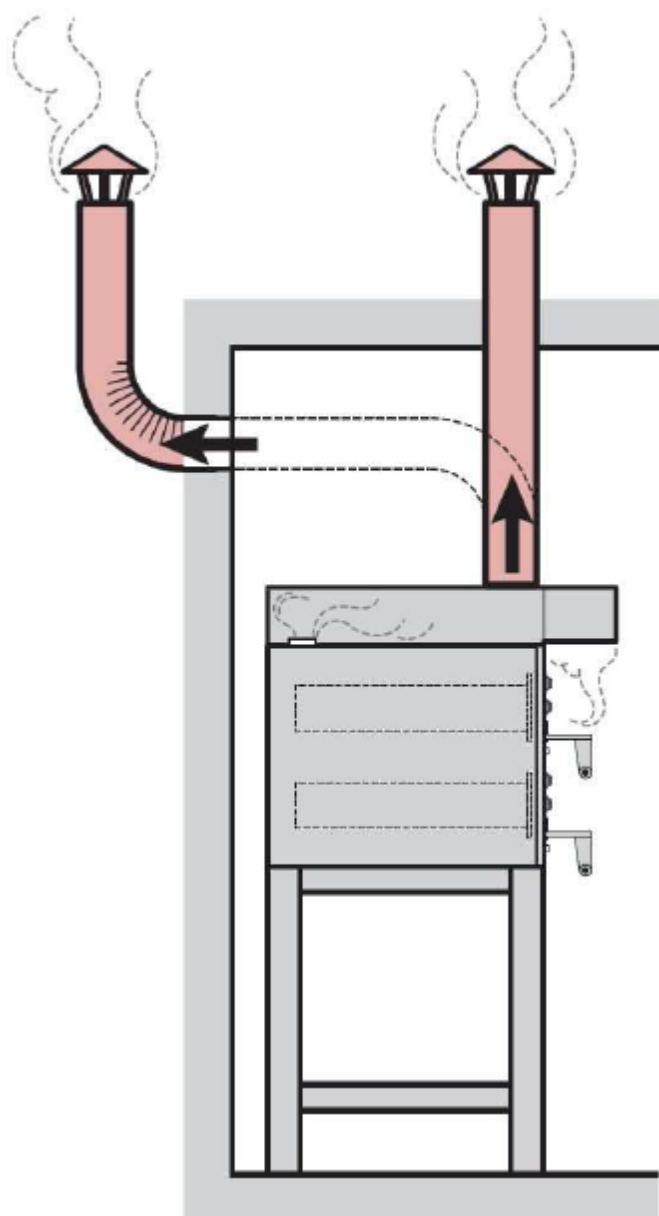
Det må **ALDRI** kobles avtrekkskanal direkte til ovnens spjell/damputløp da dette vil forårsake enorm senking av ovnens baketemperatur.



Bruk av avtrekkshette med
Avtrekksvifte




Bruk av naturlig avtrekk uten vifte



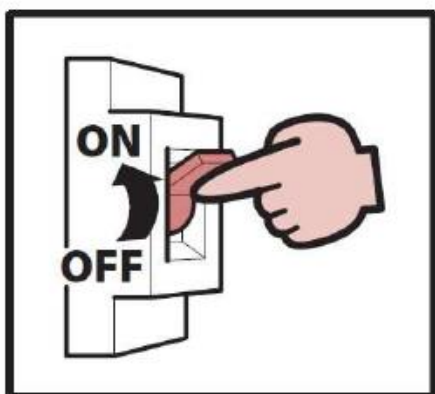
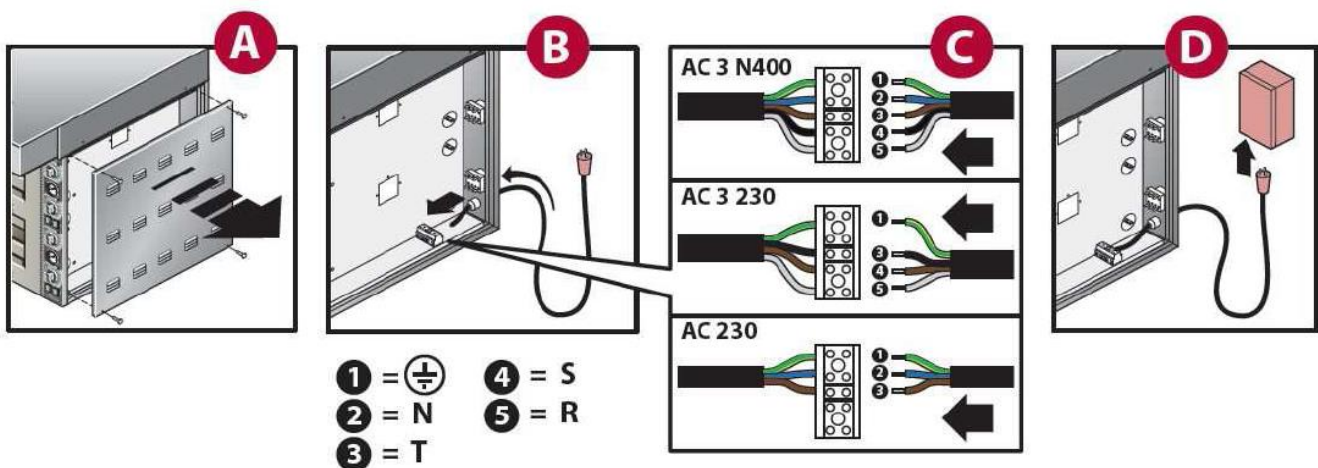
Elektrisk tilslutning

Tilkobling av utstyret kan kun utføres av kvalifisert person/firma. Den tekniske/DATA-platen som er plassert på ovnens bakside inneholder alle nødvendige informasjonen for tilkobling. Utstyret må tilkobles strømnettet med en kabel av minimumskvalitet H05RN-F eller bedre (leveres av installatør). For tilkobling fjernes ovnens høyre side. Koble til på ovnens terminal og sikre med strekkavlaster.

Ovnens må jordes etter gjeldende regler/forskrifter og må potensialutlignes med jordkobling til punkt  på ovnens bakside.

Bruk enten fast koblingsboks/bryter på veggen eller støpsel for stikkontakt. Stikkontakten må kunne nås lett.

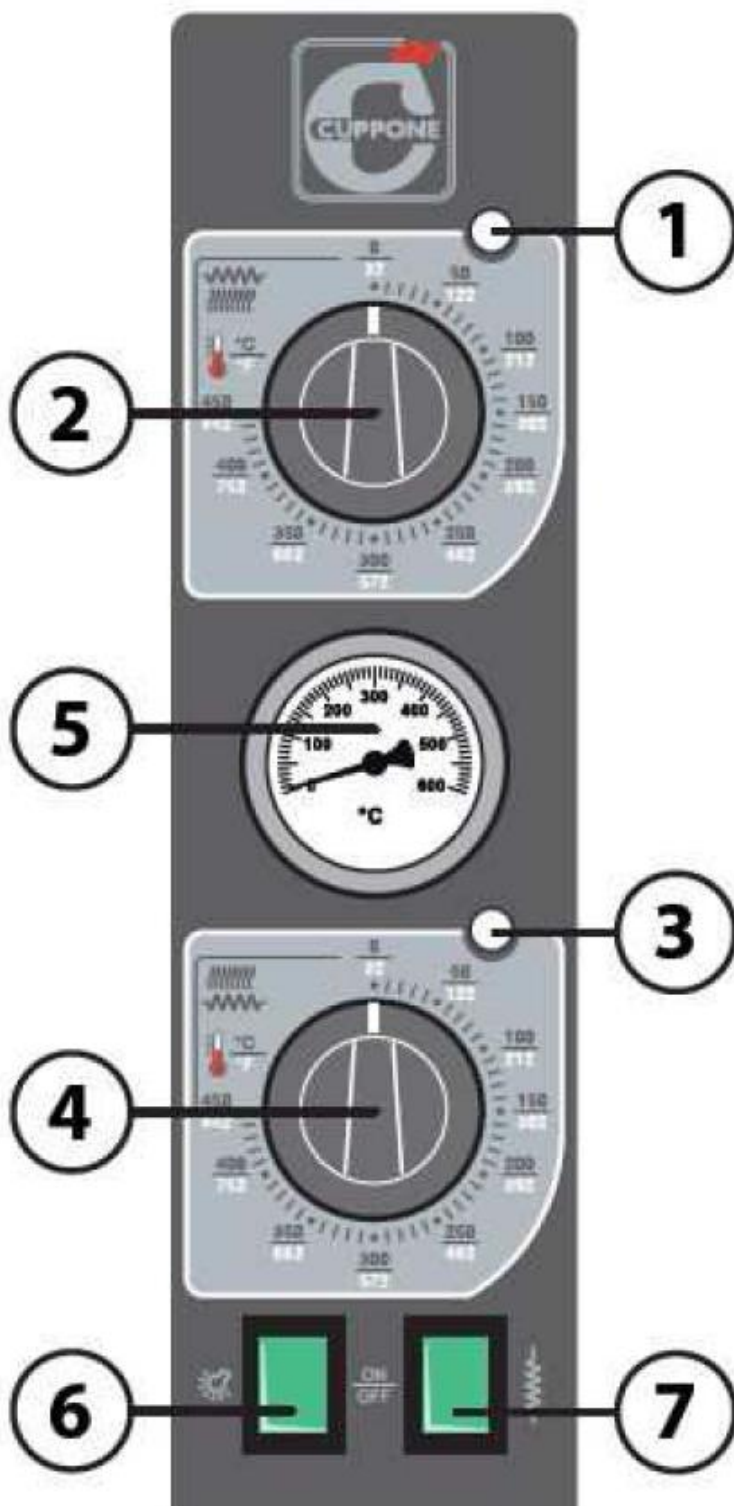
Utstyret krever mulighet for bryter/automatsikring (på alle polene) med en minimums kontaktåpning på 3 mm. Rent servicemessig er det en fordel å montere opp støpsel/stikkontakt i umiddelbar nærhet av ovnen.



230V
400V

Produsenten fraskriver seg ethvert ansvar hvis installatøren ikke etterkommer beskrevne krav.

FOR BRUKEREN



Start opp ovnen ved å følge instruksjonene nedenfor

Sjekk at alle elektriske komponenter virker og notér tips for regelmessig vedlikehold/renhold. Produsenten garanterer at ovnen er testet med alle funksjoner før den har forlatt testvekstedet. **Før ovnen tas i bruk må termostaten settes på 150° C og brennes inn i minst 8 timer.** I begynnelsen av denne perioden vil ovnen utvikle både røykos og noe damp. Det vil avta etter hvert i denne perioden. Man må ikke benytte ovnen til produksjon av pizza i denne perioden da de vil ta smak av denne røyken.

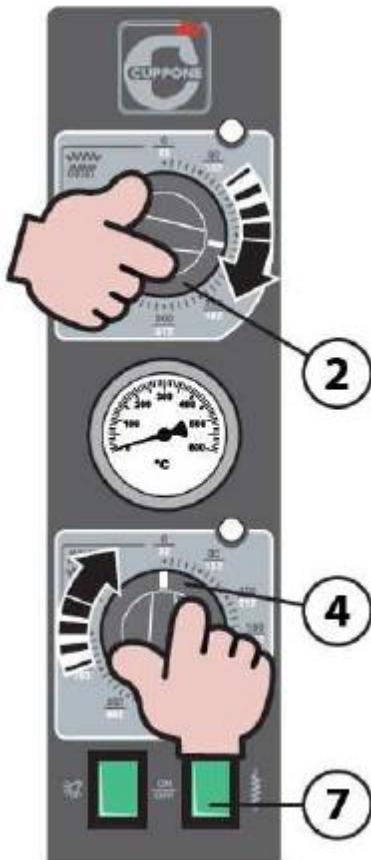
VIKTIG! Se kapittelet for bruk

Kontrollpanel

1. Pilotlampe hvit, indikerer at varmeelementet på toppen er innkoblet.
2. Termostat for innstilling av ønsket tilberedningstemperatur på toppen.
3. Pilotlampe hvis, indikerer at varmeelementet i bunnen er innkoblet.
4. Termostat for innstilling av ønsket tilberedningstemperatur i bunnen.
5. Temperaturavlesning
6. AV/PÅ bryter
7. Bryter for interiørbelysning

Dette utstyret er designet/produisert for baking/steking av pizza eller liknende produkter. Annet bruk anses som u hensiktsmessig/ikke egnet og kan skade person og/eller utstyr. Garantien vil ikke gjelde ved slik bruk. Brennare materialer må ikke oppbevares i nærheten av eller i ovnen. Husk at ovnens deler kan være svært varme og av den grunn anbefales bruk av vernehansker ved berøring av disse delene.

BRUKSANVISNING



Husk alltid å slå av ovnen hvis den ikke skal brukes på noen timer. Hvis man merker unormal funksjon av alle slag, koble fra ovnen elektrisk og tilkall kompetent servicetekniker.

Ovnen skal kun brukes av personer som har fått opplæring i bruk og enkelt vedlikehold. Barn eller personer som er mentalt tilbakestående MÅ IKKE benytte denne ovnen.

SLÅ PÅ OVNEN. Trykk inn AV/PÅ bryteren «7»

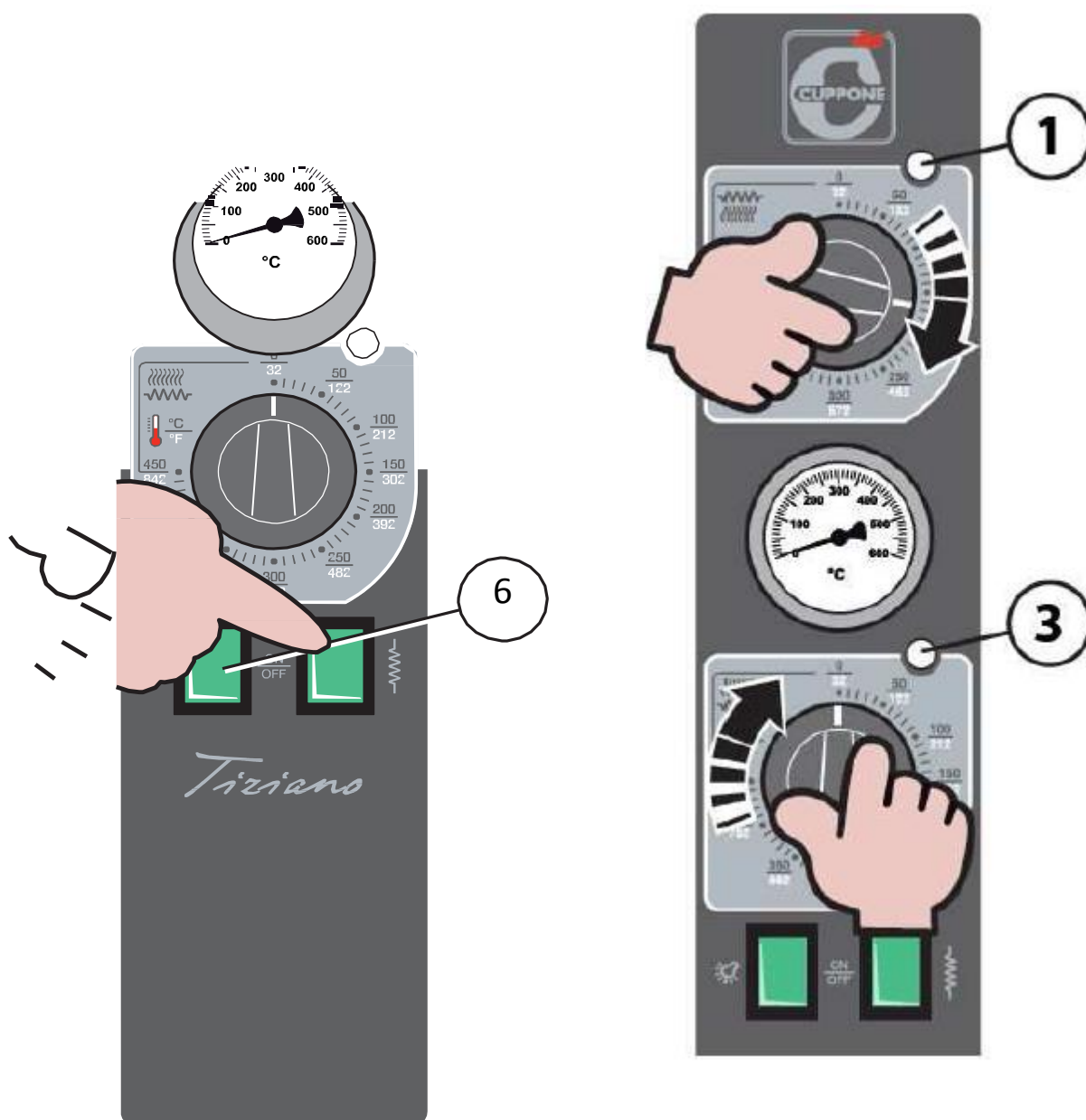
- Vri termostaten «2» til 280° C på toppen hvis pizzadeigen er blitt eltet med maskin og 310° C hvis den er blitt eltet med hånd.
- Vri termostat «4» til 280° C eller 310° C (eller kanskje litt lavere enn på toppen) avhengig av elting av pizzadeigen.

Temperatura camera Chamber temperature Kammer Temperatur	Temperatura de la chambre Temperatura de la cámara Температура камеры
	280 °C
	310 °C

Pilotlampe «1» og «3» vil lyse opp så lenge varmeelementene er tilkoblet og slukker når innstilt temperatur er oppnådd.

«5» Temperaturavlesning (indikerer temperaturen i ovnskammer).

«6» Bryter for interiørlys i ovnskammer



Pizzabakeparameterne vil alltid varieres ut fra hva slags pizza og størrelsen.

Metode	Temp. på toppen	Temp. i bunnen	Tid
Pizza på stenplate	300-330° C	280-300° C	Ca. 3 min.
Pizza i panne	330-330° C	320-380° C	Ca. 4 min.
Pizza i form	300-330° C	320-380° C	Ca. 6 min.

REGELMESSIG VEDLIKEHOLD

Det tekniske skilt/DATA-platen på utstyrets bakside har alle vitale informasjoner om oven.

ADVARSEL! Pizzaoven skal alltid kobles fra elektrisk før man utfører service eller rengjøring. Trekk aldri i kabelen, men i støpselet når man kobler fra. Ovnens bør kjøles ned før man begynner arbeidet.

Rengjøring med verktøy eller metoder som ikke er angitt i denne anvisningen anses som uegnet og kan gi skade på person og/eller utstyr.

Bruk ALDRI vann fra vannslange eller høytrykkspyler ved rengjøring av denne pizzaovnen. Bruk aldri rengjøringsmiddel som inneholder klor eller saltsyre. Bruk aldri stålbørste eller skarpe gjenstander da dette vil skade materialene.

Rengjøring av den ildfaste stenbunnen:

Når det er nødvendig bør den ildfaste stenbunnen rengjøres. Varm ovnen opp til 400° C. Slå av interiørlyset. Når ovnen når denne temperaturen kan man slå av ovnen og la den kjøle seg ned med døren lukket. Når ovnen er kald kan man fjerne rester av brente næringsmidler.

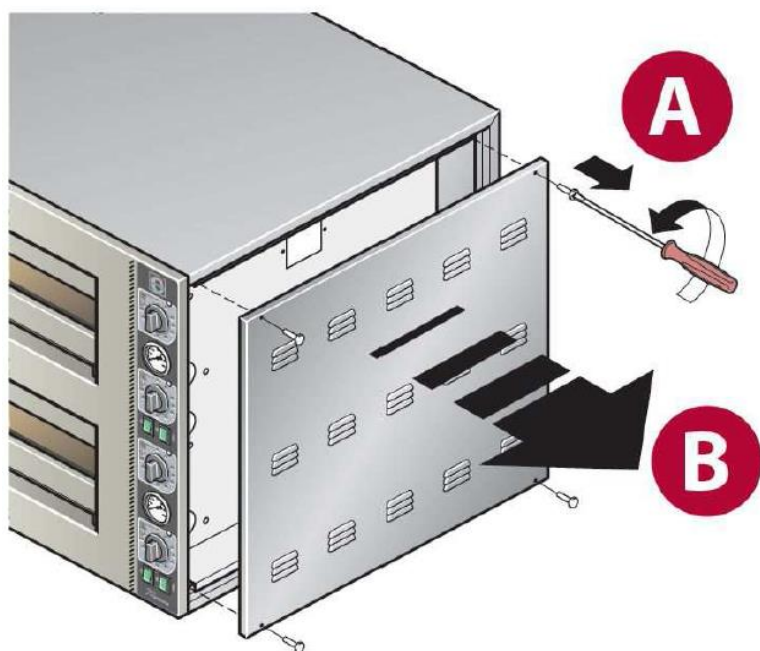
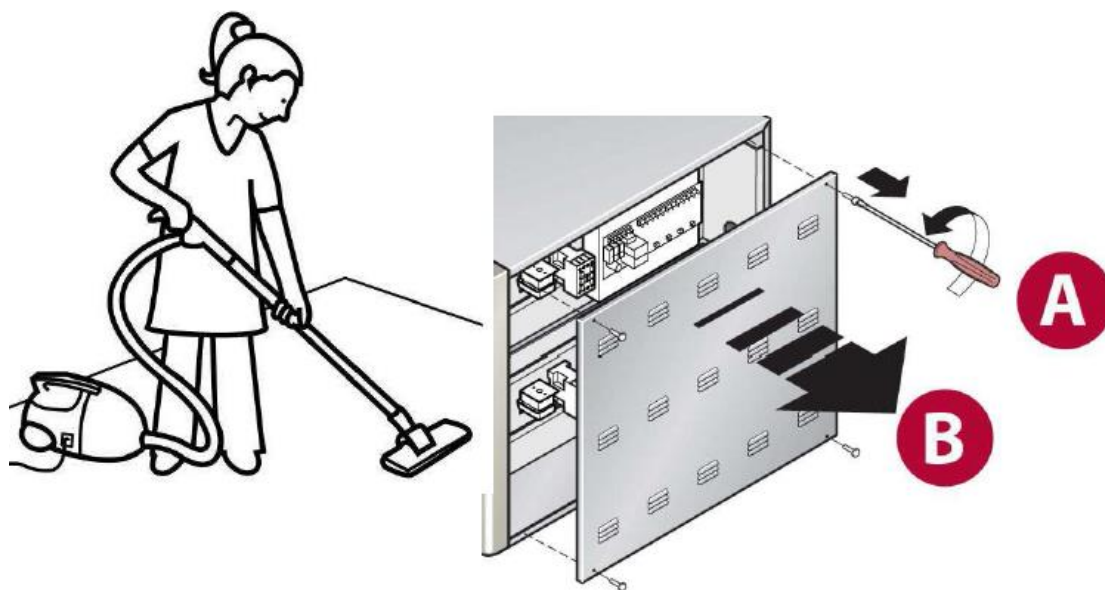
Rengjør bakekammeret hver dag ved å fjerne brente rester. BRUK ALDRI VANN da dette vil skade den ildfaste stenbunnen (sveller opp og går i oppløsning). Bruk av f.eks en tørr Scotch Brite gryteskrubb kan brukes.

Man må ikke rengjøre glasset i døren mens ovnen er varm (kan sprekke).

Utvendige deler kan rengjøres med fuktig klut og med mildt såpevann. Skylles (bruk relativt tørr klut) og tørkes med en tørr klut.

Hvis ovnen ikke skal brukes på en tid må man koble fra strømmen og påfør alle flater av rustfritt stål en hinne av syrefritt vaselin/terpentin.

ADVARSEL! Brannmulighet. Hver 3. måned kan det være klokt å åpne pizzaovnens panel på høyre side for å støvsuge for støv og eventuelt melstøv. Dette må kun utføres av en kvalifisert servicetekniker. HUSK Å FRAKOBLE ENHETEN ELEKTRISK FØR PANELET ÅPNES.

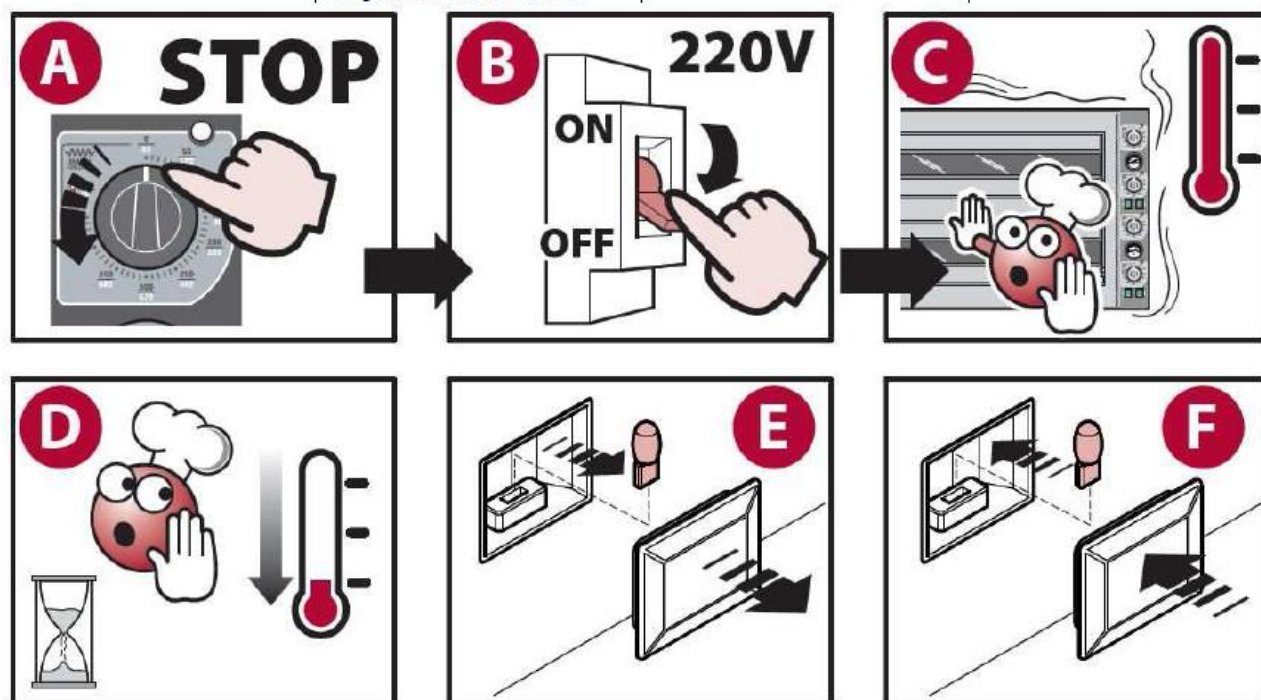
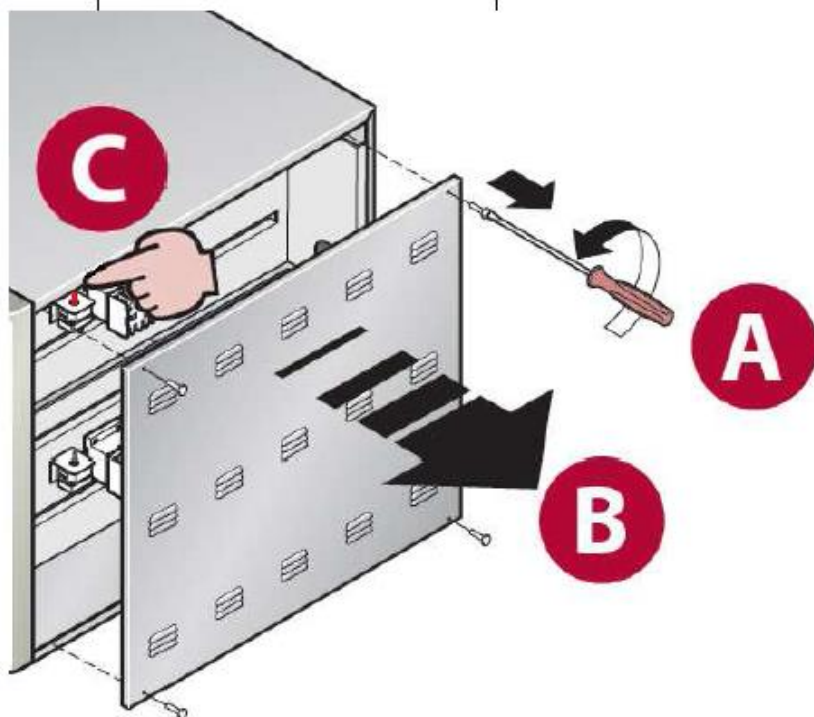


Alle elektriske komponenter er å finne bak pizzaovnens panel på høyre side.

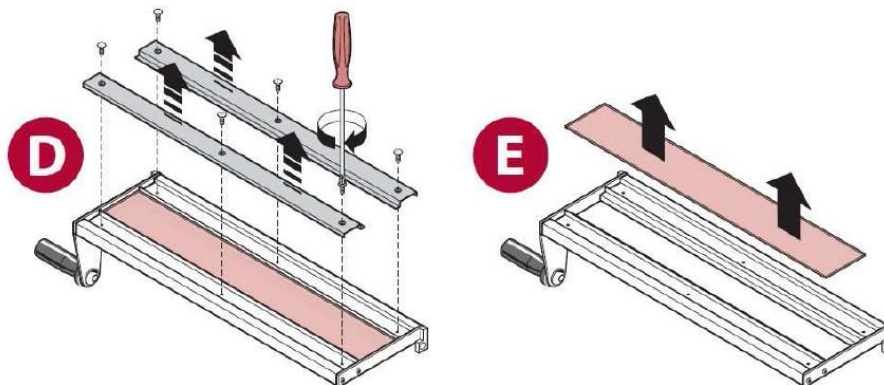
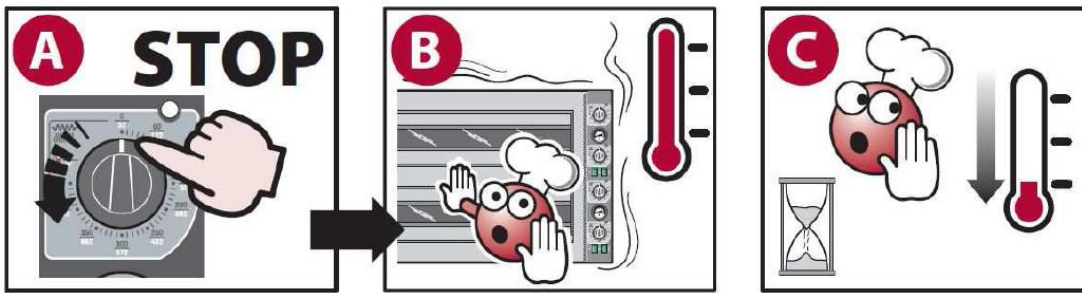
BYTTE AV LYSPÆRE

Ovnen må alltid frakobles strøm før man begynner å skifte lyspære.

VIKTIG! Ta aldri rett på en lyspære med bare hender (forkorter levetiden). Bruk vernebriller.



BYTTE AV GLASS I DØR



BYTTE AV ILDFASTE STENPLATER (slå av pizzaovne)

Åpne ovnsdøren og bruk 2 vanlige skrutrekker for å vippe opp stenplatene og trekk de ut over frontdelene. Sett inn nye plater, men være forsiktig med ikke å få fingrene i mellom når de faller ned på plass.

