

made in Italy 

# Silea

- (I) Manuale installazione e uso
- (GB) User and installation manual
- (DE) Installations- und Gebrauchshandbuch
- (FR) Manuel d'installation et d'emploi
- (ES) Manual de instalación y uso
- (RU) Руководство по эксплуатации и техобслуживанию



[www.cuppone.com](http://www.cuppone.com)

## INDICE – INDEX - INHALTSVERZEICHNIS – INDEX – ÍNDICE - УКАЗАТЕЛЬ

Premessa .....	7
Introduction .....	7
Vorwort.....	7
Avant-propos.....	7
Preámbulo.....	7
Avvertenze iniziali .....	8
Initial instructions.....	8
Einleitende Hinweise.....	8
Avertissements préliminaires .....	9
Advertencias iniciales .....	9
Начальные предупреждения.....	9
<i>DATI TECNICI</i> .....	10
<i>TECHNICAL DATA</i> .....	10
<i>TECHNISCHE DATEN</i> .....	10
<i>CARACTÉRISTIQUES TECHNIQUES</i> .....	10
<i>DATOS TÉCNICOS</i> .....	10
<i>ТЕХНИЧЕСКИЕ ДАННЫЕ</i> .....	10
Caratteristiche generali .....	11
Spiegazione dei simboli .....	11
General specifications.....	11
Explanation of symbols .....	11
Allgemeine Eigenschaften .....	11
Erklärung der Symbole .....	11
Caracteristiques generales .....	11
Explication des symboles.....	11
Características generales .....	11
Explicación de los símbolos.....	11
Общие характеристики .....	11

Объяснение символов .....	11
Avvertenze per l'installatore.....	12
Instructions for the installer .....	12
Hinweise für den Installateur.....	12
Avertissements pour l'installateur .....	13
Advertencias para el instalador.....	13
Инструкции для монтажника .....	13
Preparazione e controllo .....	14
Preparations and Checks.....	14
Vorbereitung und Kontrolle .....	14
Préparation et contrôle.....	14
Preparación y revisión .....	14
Подготовка и контроль.....	14
Collegamento elettrico .....	15
Electrical connections .....	15
Elektroanschluss .....	15
Branchement électrique .....	15
Conexión eléctrica .....	15
Электрическое соединение.....	15
Attivazione alimentazione .....	16
Verifica del funzionamento.....	16
Precollauda .....	16
Power supply activation .....	16
Operation Verification .....	16
Pre-test.....	16
Aktivierung Speisung .....	16
Funktionsprüfung .....	16
Vorabnahme.....	16
Activation de l'alimentation.....	16
Contrôle du fonctionnement.....	16
Pré-contrôle.....	16
Activación de la alimentación.....	16
Comprobación del funcionamiento .....	16

Ensayo previo .....	16
Активация системы питания.....	16
Проверка функционирования.....	16
Предварительное испытание.....	16
Descrizione comandi.....	17
Prima accensione della macchina .....	17
Control panel description .....	17
Switching on the appliance for the first time .....	17
Beschreibung des Bedienungsfeldes .....	17
Ersteinschaltung der Maschine.....	17
Description du tableau de commande .....	17
Première mise en service de la machine.....	17
Descripción del panel de control.....	17
Primer encendido de la máquina .....	17
Accensione, impostazione parametri, spegnimento .....	18
Switching on, setting parameters, switching off.....	18
Einschalten, Einstellen der Parameter, Ausschalten .....	18
Mise en marche, introduction des paramètres, arrêt .....	18
Encendido, fijación parámetros y apagado.....	18
Avvertenze per l'utente .....	19
Instructions for the user .....	19
Hinweise für den Nutzer.....	19
Avertissements pour l'utilisateur .....	20
Advertencias para el usuario .....	20
Инструкции для пользователя .....	20
Avvertenze per la manutenzione .....	21
Maintenance instructions .....	21
Hinweise zur Wartung.....	21
Avertissements pour l'entretien.....	21
Advertencias para el mantenimiento .....	21
Инструкции при проведении техобслуживания.....	21
Manutenzione.....	22
Maintenance.....	22

Wartung.....	22
Entretien.....	22
Mantenimiento.....	22
Техобслуживание .....	22
Schema elettrico .....	23
Wiring diagram .....	23
SchaltplanSchema elettrico .....	23
Schéma électrique .....	23
Esquema eléctrico .....	23
Электрическая схема.....	23
Parti di ricambio - Spare parts – Ersatzteile - Pieces de rechange - Piezas de repuesto - Запасные части.....	27
<i>Parti di ricambio - Spare parts - Ersatzteile - Pieces de rechange - Piezas de repuesto - Запасные части .....</i>	<i>28</i>
Condizioni di garanzia.....	32
Warranty conditions .....	32
Garantiebedingungen .....	32
Conditions de garantie .....	32
Condiciones de garantía.....	32
Гарантийные условия .....	32
Limiti ed esclusioni.....	33
Limits and exclusions.....	33
Grenzen und Ausschlüsse .....	33
Limites et exclusions .....	34
Límites y exclusiones.....	34
Пределы и исключения.....	34

## Premessa

La lingua originale del presente manuale è l'italiano. Altre lingue sono traduzioni.

Ci complimentiamo con Lei per aver scelto un prodotto progettato e realizzato con tecnologie all'avanguardia.

Per poter utilizzare al meglio questo prodotto, Vi consigliamo di leggere attentamente il contenuto del presente manuale, onde evitare spiacevoli inconvenienti.

Esso contiene importanti indicazioni e avvertenze riguardanti l'installazione, l'uso e la manutenzione del prodotto.

L'installazione deve essere effettuata secondo le istruzioni da personale professionalmente qualificato, in grado di assumersi la responsabilità dell'intervento e garantire le migliori condizioni di funzionamento e sicurezza.

### ASSISTENZA TECNICA

**Il produttore è in grado di risolvere qualunque problema tecnico riguardante l'impiego e la manutenzione.**

Nella remota eventualità di un cattivo funzionamento o riparazione, rivolgersi esclusivamente a personale qualificato o ai nostri centri di assistenza autorizzati.

## Introduction

The present manual was originally written in Italian. All other languages are translations.

Congratulations on selecting a product that was designed and constructed with advanced technology.

We recommend that you read through this manual fully before using this appliance. It contains very important information and instructions regarding installation, use and maintenance.

Installation must be done according to the instructions by professionally qualified personnel who are able to take on the responsibility for the installation and guarantee the best conditions for operation and safety.

### TECHNICAL SUPPORT

**The manufacturer is able to solve any technical problem concerning use and maintenance.**

**In the remote possibility of poor operation or a repair, only use qualified personnel or contact our authorised service centres.**

## Vorwort

Die Originalsprache dieser Anleitung ist italienisch. Bei allen anderen Sprachen handelt es sich um Übersetzungen.

Wir möchten Sie dazu beglückwünschen, dass Sie ein Produkt gewählt haben, das mit neuesten Technologien entwickelt und hergestellt wurde.

Um dieses Produkt bestmöglich einzusetzen, empfehlen wir Ihnen, den Inhalt des vorliegenden Handbuchs aufmerksam zu lesen, um Unannehmlichkeiten zu vermeiden.

Es enthält wichtige Angaben und Hinweise zu Installation, Gebrauch und Wartung des Produkts.

Die Installation muss nach den Anweisungen von qualifiziertem Fachpersonal vorgenommen werden, die die Verantwortung für den Eingriff übernehmen können und die die besten Betriebs- und Sicherheitsbedingungen garantieren können.

### TECHNISCHER KUNDENDIENST

**Der Hersteller kann jedes technische Problem zu Einsatz und Wartung lösen.**

**Sollte es wirklich zu Betriebsstörungen oder einer Reparatur kommen, wenden Sie sich ausschließliche an qualifiziertes Personal oder an eines unserer autorisierten Kundendienstzentren.**

## Avant-propos

La langue d'origine du présent manuel est l'italien. Les autres langues sont des traductions.

Tous nos compliments pour avoir choisi un produit conçu et fabriqué avec des technologies d'avant-garde.

Pour utiliser au mieux ce produit, nous vous conseillons de lire attentivement le contenu de la présente notice qui vous permettra d'éviter de fâcheux inconvénients.

La notice contient des indications importantes et des avertissements sur l'installation, l'utilisation et l'entretien du produit.

L'installation doit respecter les indications fournies et être effectuée par du personnel qualifié en mesure d'en assumer la responsabilité et de garantir les meilleures conditions de fonctionnement et de sécurité.

### SERVICE APRÈS-VENTE

**Le fabricant est en mesure de résoudre les problèmes techniques concernant l'utilisation et l'entretien.**

**En cas d'éventuel mauvais fonctionnement ou besoin de réparation, s'adresser exclusivement à du personnel qualifié ou au Service Après-Vente agréé.**

## Preámbulo

El idioma original de este manual es el italiano. Los demás idiomas son traducciones.

Nos alegramos de que haya elegido un producto diseñado y fabricado con tecnologías de vanguardia.

Para poder usar de la mejor forma posible este producto, le recomendamos que lea atentamente el contenido de este manual para evitar inconvenientes desagradables.

Este contiene importantes indicaciones y advertencias relacionadas con la instalación, el uso y el mantenimiento del producto.

La instalación debe efectuarse según las instrucciones, por parte de personal cualificado profesionalmente, capaz de asumir la responsabilidad de la intervención y garantizar las mejores condiciones de funcionamiento y seguridad.

### ASISTENCIA TÉCNICA

**El fabricante es capaz de resolver cualquier problema técnico relacionado con el uso y el mantenimiento.**

**En la remota eventualidad de un mal funcionamiento o de reparación, póngase en contacto con personal cualificado o con nuestros centros de asistencia autorizados.**

## Введение

Первоначальным языком данного руководства является итальянский. Другие языки представляют собой переводы. Поздравляем Вас с выбором оборудования, разработанного и реализованного посредством передовых технологий.

В целях наилучшего использования данного оборудования, рекомендуется внимательно ознакомиться с содержанием данного руководства, в целях предупреждения проблем.

В нем содержатся важные сведения и инструкции в отношении монтажа, эксплуатации и техобслуживания оборудования.

Приобретенная Вами печь была разработана и реализована с максимальным вниманием, была подвержена строгим испытаниям в наших лабораториях, поэтому мы гарантируем её полную безопасность и функциональность.

Монтаж должен производиться в соответствии с инструкциями профессиональным квалифицированным персоналом, который может принять на себя ответственность за выполненное вмешательство и гарантировать наилучшие условия функционирования и безопасности.

### ТЕХОБСЛУЖИВАНИЕ

**Изготовитель может разрешить любую техническую проблему в отношении эксплуатации и техобслуживания печи.**

**В случае несоответствующего функционирования или необходимости ремонта, обращаться только к квалифицированному персоналу или в наши авторизованные сервисные центры.**

## Avvertenze iniziali

### ATTENZIONE!

**Il mancato rispetto di quanto descritto nel presente libretto, può compromettere la sicurezza.**

Il manuale deve essere conservato con cura ed in luogo accessibile, inoltre deve sempre accompagnare il prodotto nell'arco della sua vita.

Prima dell'installazione e utilizzo è indispensabile leggere attentamente il presente manuale ed attenersi scrupolosamente alle indicazioni riportate.

Il produttore declina ogni responsabilità civile e penale, per danni a persone, cose o animali, derivanti dalla mancata osservanza delle norme di sicurezza vigenti, dal mancato rispetto dei contenuti del presente manuale e da eventuali errori di stampa o trascrizione dello stesso.

Dichiara inoltre di riservarsi il diritto di apportare al prodotto, tutte le modifiche che riterrà opportune senza obbligo di preavviso.

Prima di qualsiasi movimentazione del prodotto, installazione o uso, accertarsi della idoneità del locale che ospiterà lo stesso. Assicurarsi di aver adottato tutte le misure antinfortunistiche necessarie onde evitare il pericolo di incidenti.

L'installazione deve essere effettuata da personale qualificato in ottemperanza delle norme vigenti.

La presenza di bambini, anziani e/o disabili richiede la vigilanza di un adulto consapevole.

In presenza di un cattivo funzionamento, non utilizzare il prodotto e rivolgersi al centro di assistenza più vicino.

L'apparecchiatura deve essere utilizzata solo da personale addestrato all'uso della stessa. Per qualsiasi anomalia o interventi sul prodotto rivolgersi esclusivamente a personale autorizzato. Per la sostituzione di componenti usare solo ricambi originali.

## Initial instructions

### ATTENTION!

**Failure to comply with what is described in this handbook could jeopardise safety.**

The manual must be kept carefully and in an accessible location, it must also always accompany the product during its life.

Before installing and using the product, this manual must be read carefully and the instructions it contains must be followed scrupulously.

The manufacturer declines all civil and criminal liability for damage to people, property or animals deriving from the failure to observe current safety regulations, failure to respect the contents of this manual and from any printing or transcription errors.

It also declares that it reserves the right to make any changes to the product that it considers appropriate without the obligation to provide notice.

Before handling, installing or using the product, verify the suitability of the room where it will be located. Make sure that all safety measures have been taken in order to avoid any accidents.

The product must be installed by qualified personnel in compliance with current regulations.

The presence of children, elderly or disabled individuals requires supervision of a responsible adult.

In the case of poor operation, do not use the product and contact your nearest service centre.

The equipment may only be used by people who have been trained in its use.

If a fault occurs, contact only authorised personnel. Use only original spare parts when replacing components.

## Einleitende Hinweise

### ACHTUNG!

**Eine Nichteinhaltung der Angaben in der vorliegenden Anleitung kann die Sicherheit beeinträchtigen.**

Das Handbuch muss an einer zugänglichen Stelle sorgfältig aufbewahrt werden, vor allem muss es das Produkt über den gesamten Lebenszyklus begleiten.

Vor der Installation und der Verwendung das Produkt muss das vorliegende Handbuch unbedingt aufmerksam gelesen werden. Die hier gemachten Angaben müssen genauestens eingehalten werden.

Der Hersteller lehnt jede zivil- oder strafrechtliche Haftung für Schäden an Personen, Sachen oder Tieren ab, die aus der Nichteinhaltung der geltenden Sicherheitsvorschriften, der Nichteinhaltung der Anweisungen im vorliegenden Handbuch oder durch etwaige Druck- oder Kopierfehler im Handbuch entstehen.

Er erklärt darüber hinaus, dass er sich das Recht vorbehält, ohne die Pflicht zur vorherigen Ankündigung alle zweckmäßigen Änderungen am Produkt vorzunehmen.

Vor jedem Handling des Produkts, jeder Installation und jeder Verwendung ist die Tauglichkeit des Raumes zu prüfen, in dem es sich befindet. Es ist sicherzustellen, dass alle notwendigen

Unfallschutzmaßnahmen getroffen wurden, um die Gefahr von Unfällen auszuschalten.

Die Installation das Produkt muss von qualifiziertem Personal unter Einhaltung der geltenden Bestimmungen durchgeführt werden.

Sind Kinder, ältere Menschen und/oder Behinderte anwesend, muss eine Überwachung durch einen verantwortungsvollen Erwachsenen erfolgen.

Bei einer Fehlfunktion das Produkt nicht mehr verwenden und sich an das nächstgelegene Kundendienstzentrum wenden.

Das Gerät darf nur von Personal bedient werden, das in den Gebrauch des Geräts eingewiesen wurde.

Bei jeder Störung oder jedem Eingriff am Produkt ausschließlich an autorisiertes Fachpersonal wenden. Für den Austausch von Teilen nur Original-Ersatzteile verwenden.



## Avertissements préliminaires

### ATTENTION!

**Le non-respect des indications reportées sur la notice peut compromettre la sécurité.**

Cette notice doit être soigneusement conservée dans un lieu accessible et doit toujours accompagner le produit pendant toute sa durée de vie.

Avant l'installation et l'utilisation du produit, il faut lire attentivement la présente notice et respecter scrupuleusement les indications reportées.

Le fabricant décline toute responsabilité, civile et pénale, en cas de dommages aux biens, aux personnes ou aux animaux, consécutives du non-respect des normes en vigueur en matière de sécurité, du non-respect des indications reportées sur la notice et/ou d'erreurs d'impression ou de transcription.

Le fabricant se réserve le droit d'apporter, sans préavis, toutes les modifications qu'il jugera utiles à ses produits.

Avant toute manutention, installation ou utilisation du produit, vérifier la conformité du local d'installation. Vérifier d'avoir adopté toutes les mesures nécessaires pour la prévention des accidents.

L'installation du produit doit être effectuée par du personnel qualifié et en conformité aux normes en vigueur.

La présence d'enfants, de personnes âgées et/ou handicapées nécessite la surveillance d'un adulte responsable.

En cas de mauvais fonctionnement, ne pas utiliser le produit et s'adresser au Service Après-Vente le plus proche.

L'appareil ne doit être utilisé que par du personnel qualifié.

En cas d'anomalie ou de nécessité d'intervention sur le produit, s'adresser exclusivement à du personnel agréé. En cas de remplacement de pièces, n'utiliser que des pièces de rechange d'origine.

## Advertencias iniciales

### ¡ATENCIÓN!

**El incumplimiento de lo descrito en este manual puede comprometer la seguridad.**

El manual debe conservarse con cuidado y en un lugar accesible; además, debe acompañar siempre el producto a lo largo de su vida útil.

Antes de la instalación y uso del producto, es indispensable leer atentamente este manual y atenerse escrupulosamente a las indicaciones facilitadas.

El fabricante declina toda responsabilidad civil y penal por daños a personas, animales o cosas derivados de un incumplimiento de las normas de seguridad vigentes, del incumplimiento de los contenidos de este manual o de posibles errores de impresión o transcripción de estos.

Declara además que se reserva el derecho de aportar todas las modificaciones pertinentes al producto sin obligación de previo aviso.

Antes de cualquier desplazamiento del producto, instalación o uso, compruebe la idoneidad del local que lo alojará. Asegúrese de que ha adoptado todas las medidas de prevención de accidentes necesarias para evitar el peligro de accidentes.

La instalación del producto debe ser realizada por personal cualificado en cumplimiento de las normas vigentes.

La presencia de niños, ancianos y/o discapacitados requiere la supervisión de un adulto consciente.

En caso de mal funcionamiento, no use el producto y póngase en contacto con el centro de asistencia más cercano.

El aparato debe ser usado solo por personal formado para su uso.

En caso de cualquier problema o intervención en el producto, póngase en contacto exclusivamente con personal autorizado. Para la sustitución de componentes, use solo repuestos originales.

## Начальные предупреждения

### ВНИМАНИЕ!

**Несоблюдение инструкций данного руководства может отрицательно сказаться на безопасности.**

Руководство должно тщательно храниться в доступном месте, кроме того, оно должно сопровождать оборудование в ходе всего срока службы.

Перед монтажом и использованием сопровождать оборудование необходимо внимательно ознакомиться с данным руководством и тщательно придерживаться приведенных указаний.

Изготовитель не несет гражданскую или уголовную ответственность за ущерб, нанесенный лицам, имуществу или животным, обусловленный несоблюдением действующих правил безопасности, содержания данного руководства, а также возможными содержащимися в нем опечатками или перезаписью. Кроме того, компания сохраняет за собой право на внесение в оборудование любых изменений, которые считает нужными, без обязательства предварительного предупреждения.

Перед перемещением, монтажом или эксплуатацией оборудования убедиться в соответствии помещения, в котором оно будет установлено. Убедиться в применении всех мер техники безопасности, необходимых для профилактики несчастных случаев.

Монтаж сопровождать оборудование должен

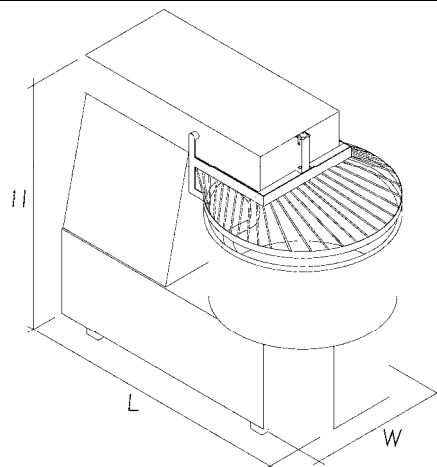
осуществляться квалифицированным персоналом в соответствии с действующими нормативами. Присутствие детей, пожилых людей и/или инвалидов требует контроль со стороны взрослого.

В случае несоответствующего функционирования, не использовать сопровождать оборудование и обратиться в ближайший сервисный центр. Оборудование должно использоваться только персоналом, подготовленным для его эксплуатации.

В случае каких-либо неисправностей или необходимости проведения ремонтных работ оборудования, обращаться исключительно к авторизованному персоналу. Для замены компонентов использовать только оригинальные запасные части.



<b>DATI TECNICI</b>	<b>TECHNICAL DATA</b>	<b>TECHNISCHE DATEN</b>	<b>CARACTÉRISTIQUES TECHNIQUES</b>	<b>DATOS TÉCNICOS</b>	<b>ТЕХНИЧЕСКИЕ ДАННЫЕ</b>		<b>SIL/20KR</b>	<b>SIL/30KR</b>
Impasto finito	Finishing mixing	Knetmasse	Pétrissage fini	Amasijo acabado	Готовые теста	<b>kg/Kg (Lb)</b>	10	20 (44.1)
Dimensioni	Dimensions	Abmessungen	Dimensions	Dimensiones	Размеры	<b>W L H mm (inches)</b>	380 700 810	480 (18.90) 840 (33.07) 810 (31.89)
Alimentazione elettrica (50/60 Hz)	Electric power supply (50/60 Hz)	Stromversorgung (50/60 Hz)	Alimentation électrique (50/60 Hz)	Alimentación eléctrica (50/60 Hz)	Электропитание (50/60 Гц)	<b>Volt Вольт</b>	AC 230 AC 3 230 AC 3N400	AC 230 AC 3 230 AC 3N400 AC 208 (US) AC 3 208 (US)
Assorbimento massimo	Maximum absorption	Maximale Stromaufnahme	Absorption maximale	Absorción máxima	Максимальное потребление	<b>kW max кВт макс</b>	0,75	1,1 (1,5)
Ampere	Ampage	Ampere	Ampères	Amperaje	Ампер	(230) (3-230) (3-N-400) (208US) (3 208US)	3,3 1,9 1,1 - -	4,8 2,8 1,6 6,5 4,2
Cavo di allacciamento (n x mm <sup>2</sup> )	Connection cable (n x mm <sup>2</sup> ) (n x AWG)	Anschlusskabel (n x mm <sup>2</sup> )	Câble de branchement (n x mm <sup>2</sup> )	Cable de conexión (n x mm <sup>2</sup> )	Соединительный кабель (n x mm <sup>2</sup> )	(230) (3-230) (3-N-400) (208US) (3 208US)	3x1,5 4x1,5 5x1,5 - -	3x1,5 4x1,5 5x1,5 3xAWG16 4xAWG16
Consumo medio	Average consumption	Durchschnittsverbrauch	Consommation moyenne	Consumo medio	Среднее потребление	<b>kWh кВт ч</b>	0,53	0,77 (1,05)
Peso netto	Net weight	Nettogewicht	Poids net	Peso neto	Вес нетто	<b>kg/Kg (Lb)</b>	72	98 (171.96)



## Caratteristiche generali

- Carrozzeria in acciaio inossidabile.
- Motore con riduttore a bagno d'olio.
- Trasmissione a catena.
- Dispositivi di sicurezza a norme CE.

Per avere le caratteristiche specifiche del proprio modello consultare la tabella dati tecnici (pagina 14).

## Spiegazione dei simboli

## General specifications

- Body in stainless steel.
- Motor with oil bath reducer.
- Chain drive.
- Safety devices in line with UE regulations.

To access the specifications explicit to your model, consult the technical data table (page 14).

## Explanation of symbols

## Allgemeine Eigenschaften

- Aufbau aus rostfreiem Stahl.
- Motor mit Untersetzungsgetriebe im Ölbad.
- Kettenantrieb.
- Sicherheitsvorrichtungen gemäß EG-Bestimmungen.

Die spezifischen Eigenschaften Ihres Modells finden Sie in der Tabelle mit den technischen Daten (Seite 14).

## Erklärung der Symbole

## Caracteristiques generales

- Carrosserie en acier inoxydable.
- Moteur avec réducteur à bain d'huile.
- Transmission à chaîne.
- Dispositifs de sécurité conformes aux normes CE.

Pour connaître les caractéristiques spécifiques du modèle choisi, se référer du tableau des caractéristiques techniques (page 14).

## Explication des symboles

## Caracteristicas generales

- Carcasa en acero inoxidable.
- Motor con reductor en baño de aceite.
- Transmisión de cadena.
- Dispositivos de seguridad según normas CE.

Para conocer las características específicas de su modelo, consulte el cuadro de datos técnicos (pagina 14).

## Explicación de los símbolos

## Общие характеристики

- Корпус из нержавеющей стали.
- Двигатель с масляным редуктором.
- Цепной привод.
- Устройства безопасности согласно нормативам CE.

Для получения соответствующих характеристик собственной модели смотрите таблицу технических данных (страница 14).

## Объяснение символов



Attenzione ingranaggi  
Caution gear  
Achtung Getriebe  
Attention vitesse  
Precaución equipo  
Внимание передач



ATTENZIONE:  
Rischio di fulminazione  
WARNING:  
Risk of Electric Shock  
WARNUNG:  
Stromschlaggefahr  
ATTENTION:  
Risque d'électrocution  
ATENCIÓN:  
Riesgo de electrocución  
ВНИМАНИЕ:  
Риск поражения  
электрическим током



Equipotenziale  
Equipotential  
Equipotentialline  
Équipotentielle  
Equipotencial  
Эквипотенциальный

## Avvertenze per l'installatore

Gli impianti di gas, acqua, energia elettrica e i locali di installazione degli apparecchi devono rispondere alle norme di sicurezza, antinfortunistiche e antincendio in vigore nel Paese di utilizzo; in caso contrario il Costruttore non risponderà per eventuali danni diretti o indiretti a persone o cose.

### ATTENZIONE!

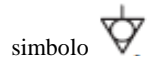
Spegnere sempre l'interruttore elettrico principale durante le operazioni di installazione, manutenzione o riparazione dell'apparecchiatura.

Prima di eseguire il collegamento elettrico, accertarsi che la tensione e la frequenza riportate sulla targhetta caratteristiche corrispondano a quelle dell'impianto d'alimentazione.

A monte dell'apparecchiatura deve essere installato un interruttore di protezione automatico, di portata adeguata, che abbia una distanza d'apertura dei contatti che consenta la disconnessione completa.

(le caratteristiche relative alla distanza di apertura dei contatti e alla corrente di dispersione massima vanno comunque recepite dalla normativa vigente). E' indispensabile collegare l'apparecchiatura ad un efficace impianto di terra.

L'apparecchiatura inoltre deve essere inclusa in un sistema equipotenziale mediante la vite posta sul retro del forno in basso a sinistra contrassegnata dal



simbolo. Tale sistema equipotenziale deve obbligatoriamente ottemperare alle norme in vigore.

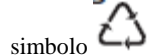
Installare l'apparecchio in un luogo ben aerato poichè un non corretto ricircolo d'aria impedisce il funzionamento ottimale ed il "benessere" delle persone che lavorano in prossimità dell'apparecchiatura.

Non ostruire il sistema di ventilazione dell'ambiente in cui è installata questa apparecchiatura. Non ostruire i fori di aerazione e di scarico di questa o di altre apparecchiature.

Alla fine dell'installazione, smaltire gli imballi secondo quanto indicato nelle normative ecologiche e ambientali del luogo.

I materiali usati per l'imballo sono compatibili con l'ambiente e si possono conservare senza pericolo o bruciare in un apposito impianto di combustione dei rifiuti.

I componenti in plastica soggetti a smaltimento con riciclaggio sono contrassegnati con questo



simbolo

## Instructions for the installer

The gas, water, electrical systems and the rooms where the equipment will be installed must comply with the safety, accident prevention and fire prevention standards applicable in the country of use; otherwise the Manufacturer shall not be liable for any direct or indirect damage to people or property. **ATTENTION!**

Always shut off the main electric switch when installing, servicing or repairing the equipment.

Before making the electrical connection, make sure that the voltage and frequency stated on the specifications plate corresponds to those of the power supply.

A circuit breaker with auto-protection and sufficient capacity must be installed upstream of the equipment; it must have a contact opening distance that permits complete disconnection.

(the specifications regarding the opening distance of the contacts and the maximum leakage current must be taken from current regulations).

The equipment must be earth bonded.

The equipment must also be connected to an equipotential system using the screw located at the back of the oven, to the lower left, marked with the symbol



This equipotential system must comply with current standards.

Install the equipment in a well ventilated area, as incorrect air recirculation impedes optimal operation and the "wellbeing" of

the people working near the equipment.

Do not obstruct the ventilation system in the area where the equipment is installed. Do not obstruct the ventilation and exhaust holes in this or any other equipment.

At the end of installation, dispose of the packaging pursuant to local ecological and environmental regulations.

The material used for packaging is compatible with the environment and can be kept safely or burnt in a specific waste combustion system.

The plastic components subject to disposal with recycling are

marked with this symbol

## Hinweise für den Installateur

Die Anlagen für Gas, Wasser und Strom, sowie die Räume für die Installation der Geräte müssen den im Verwendungsland geltenden Vorschriften zu Sicherheit, Unfallverhütung und Brandschutz entsprechen. Andernfalls haftet der Hersteller nicht für etwaige direkte oder indirekte Personen- oder Sachschäden.

### ACHTUNG!

Während der Installations-, Wartungs- oder Reparaturarbeiten immer den elektrischen Hauptschalter ausschalten.

Vor der Ausführung des Elektroanschlusses prüfen, ob die auf dem Typenschild angegebene Spannung und Frequenz denen der Anlage zur Stromspeisung entsprechen.

Vor dem Gerät muss ein automatischer Schutzschalter mit ausreichender Leistung installiert werden, dessen Öffnungsabstand der Kontakte eine vollständige Trennung erlaubt.

(Die Eigenschaften zum Öffnungsabstand der Kontakte und dem maximalen Fehlerstrom müssen in jedem Fall den geltenden Vorschriften entnommen werden).

Das Gerät muss unbedingt an eine wirksame Erdung angeschlossen werden.

Daneben muss das Gerät an ein Potentialausgleichssystem angeschlossen werden, mit Hilfe der Schraube, die sich unten links an der Rückseite des Ofens

befindet, mit dem Zeichen

Dieses Potentialausgleichssystem muss unbedingt den geltenden Vorschriften entsprechen.

Das Gerät in einem gut gelüfteten Raum installieren, da ein nicht ordnungsgemäßer Rückfluss der Luft den optimalen Betrieb und das «Wohlbefinden» der Personen, die in der Nähe des Geräts arbeiten, verhindert.

Das Ventilationssystem des Raums, in dem dieses Gerät installiert wurde, nicht versperren. Die Öffnungen für Zu- und Abluft von diesem oder anderen Geräten nicht versperren.

Nach Beendigung der Installation die Verpackung nach den örtlichen Umweltschutzvorschriften entsorgen.

Die für die Verpackung verwendeten Materialien sind nicht umweltschädlich und können gefahrlos aufbewahrt oder in einer entsprechenden Müllverbrennungsanlage verbrannt werden.

Die Plastikteile, die dem Recycling zugeführt werden müssen, sind gekennzeichnet mit

diesem Symbol

## Avertissements pour l'installateur

Les installations de gaz, d'eau, d'énergie électrique et les locaux d'installation des appareils doivent satisfaire les normes en matière de sécurité, de prévention des accidents et de protection incendie en vigueur dans le pays d'utilisation ; en cas contraire, le fabricant ne pourra être retenu responsable en cas de dommage, direct ou indirect, aux biens ou aux personnes.

**ATTENTION !**

Toujours éteindre l'interrupteur électrique principal pendant les opérations d'installation, d'entretien ou de réparation de l'appareil.

Avant d'effectuer le branchement électrique, vérifier que la tension et la fréquence reportées sur la plaque signalétique correspondent aux valeurs de l'installation électrique.

Un interrupteur de protection doit être installé en amont de l'appareil, et il devra avoir un débit adéquat et un écart d'ouverture des contacts en mesure de couper complètement l'alimentation électrique

(les caractéristiques concernant l'écart d'ouverture des contacts et le courant maximum de dispersion doivent être toujours être conformes aux normes en vigueur).

L'appareil doit nécessairement être raccordé à une installation de terre efficace.

L'appareil doit également être inclus dans un système equipotentiel, moyennant la vis située sous le châssis dans la partie postérieure droite, signalée

par le symbole



Ce système equipotentiel doit obligatoirement respecter les normes en vigueur.

Installer l'appareil dans un lieu bien aéré car une mauvaise recirculation d'air empêche le fonctionnement optimal et compromet le "bien-être" des personnes travaillant près de l'appareil.

Ne pas obstruer le système de ventilation du local où l'appareil est installé. Ne pas obstruer les trous d'aération et d'évacuation de l'appareil et/ou de tout autre appareil.

Une fois l'installation terminée, éliminer les pièces d'emballage selon les réglementations environnementales locales.

Les matériaux d'emballage utilisés sont compatibles avec l'environnement et peuvent être conservés sans danger ou être incinérés dans une installation spécifique.

Les éléments en plastique sont recyclables et signalés par ce

symbole



## Advertencias para el instalador

Las instalaciones de gas, agua, energía eléctrica y los locales de instalación de los aparatos deben responder ante las normas de seguridad, de prevención de accidentes y de prevención de incendios vigentes en el país de uso: si no fuera así, el fabricante no responderá por posibles daños directos o indirectos a personas o cosas.

**¡ATENCIÓN!**

Apague siempre el interruptor eléctrico principal durante las operaciones de instalación, mantenimiento o reparación del aparato.

Antes de realizar la conexión eléctrica, compruebe que la tensión y la frecuencia indicadas en la placa de características se corresponden con las de la instalación de alimentación.

Antes del aparato debe instalarse un interruptor de protección de capacidad adecuada que tenga una distancia de apertura de los contactos que permita la desconexión completa.

Las características de distancia de apertura de los contactos y de corriente de dispersión máxima, en cualquier caso, se dan en la normativa vigente.

Es indispensable conectar el aparato a una toma de tierra eficaz.

El aparato, además, debe incluirse en un sistema equipotencial mediante el tornillo que se encuentra bajo el armazón, en la parte trasera derecha, marcada con el símbolo



Este sistema equipotencial debe estar obligatoriamente en

conformidad con las normas vigentes.

Instale el aparato en un lugar bien ventilado, ya que una circulación incorrecta del aire impide el funcionamiento óptimo y el bienestar de las personas que trabajan cerca del aparato.

No obstruya el sistema de ventilación del ambiente en el que se instala este aparato. No obstruya los orificios de ventilación y de desagüe de este aparato o de otros.

Cuando acabe la instalación, elimine el embalaje según las disposiciones de las normas ecológicas del lugar.

Los materiales usados para el embalaje son compatibles con el medio ambiente y pueden conservarse sin peligro o quemarse en una instalación adecuada de combustión de residuos.

Los componentes en plástico sujetos a desecho con reciclaje están marcados con este símbolo



## Инструкции для монтажника

Системы газа, водоснабжения, электрооборудование и помещения монтажа оборудования должны отвечать правилам защиты, техники безопасности и противопожарным нормам, действующим в стране использования оборудования; в противном случае, Изготовитель не несет ответственность за возможный прямой или косвенный ущерб, нанесенный людям или имуществу.

**ВНИМАНИЕ!**

Всегда выключать главный электрический выключатель в ходе проведения операций монтажа, техобслуживания или ремонта оборудования.

Перед осуществлением электрических соединений, убедиться, что напряжение и частота, указанные на паспортной табличке, соответствуют параметрам системы питания.

Перед оборудованием должен быть установлен защитный выключатель соответствующей ёмкости, обладающий расстоянием размыкания контактов, обеспечивающим полное разъединение.

(характеристики, соответствующие расстоянию размыкания контактов и току максимального рассеивания, должны соответствовать действующему нормативу).

Необходимо обеспечить подсоединение оборудования к эффективной системе заземления.

Кроме того, оборудование должно быть включено в эквипотенциальную систему посредством винта, расположенного под рамой в

задней правой части,



обозначенного символом Данная эквипотенциальная система должна обязательно соответствовать действующим нормативам.

Устанавливать оборудование в хорошо проветриваемом помещении, так как несоответствующая рециркуляция воздуха препятствует оптимальному функционированию и "хорошему самочувствию" лиц, работающих рядом с оборудованием.

Не допускать засорения вентиляционной системы помещения, в котором установлено оборудование. Не допускать засорения вентиляционных и выпускных отверстий этого и другого оборудования.

При завершении монтажных работ обеспечить утилизацию упаковки в соответствии с экологическими нормативами, а также защиты окружающей среды, действующими в месте монтажа оборудования.

Материалы, использованные для упаковки, являются совместимыми с окружающей средой и могут храниться без какой-либо опасности или сжигаться в соответствующей установке для сжигания отходов.

Пластиковые компоненты, являющиеся предметом утилизации с соответствующей переработкой, обозначаются

данном символом



## Preparazione e controllo

Sballare il prodotto e togliere con cura la pellicola protettiva.

Qualora restassero residui di colla sulle superfici, eliminarli con acqua saponata e non con prodotti corrosivi.

**ATTENZIONE!**

**Controllare che tutte le parti costituenti il prodotto siano in buono stato e non presentino vizi o rotture, in caso contrario avvisare la casa produttrice per le procedure da seguire.**

## Preparations and Checks

Unwrap the product and carefully remove the protective film.

In the instance where glue residue remains on surfaces, remove using soapy water; do not use corrosive products.

**ATTENTION!**

**Check that all product's parts are in good condition and that there are no defects or breakages; in such an instance, contact the manufacturer who will advise you on the procedure to follow.**

## Vorbereitung und Kontrolle

Den Produkt auspacken und die Schutzfolie vorsichtig entfernen. Sollten Leimrückstände auf der Oberfläche zurückbleiben, beseitigen Sie sie mit Seifenwasser und nicht mit ätzenden Produkten.

**ACHTUNG!**

**Prüfen Sie, dass alle Teile des Produkt in gutem Zustand sind und keinerlei Mängel oder Brüche aufweisen; sollte dies der Fall sein, wenden Sie sich an den Hersteller für die weitere Vorgehensweise.**

## Préparation et contrôle

Déballer le produit et retirer avec soin le film de protection.

En cas de résidus de colle sur les surfaces, les éliminer avec de l'eau savonneuse et non pas avec des produits corrosifs.

**ATTENTION !**

**Contrôler que toutes les pièces composant le produit soient en bon état et ne présentent ni vices ni ruptures. En cas contraire, avertir le fabricant pour les procédures à suivre.**

## Preparación y revisión

Desembale el producto y retire con cuidado la película de protección.

Si quedasen restos de pegamento en las superficies, elimínelos con agua jabonosa y no con productos corrosivos.

**¡ATENCIÓN!**

**Compruebe que todos los componentes del producto estén en buen estado y no presenten defectos o roturas. En caso contrario avise a la casa fabricante para poner en práctica los procedimientos previstos.**

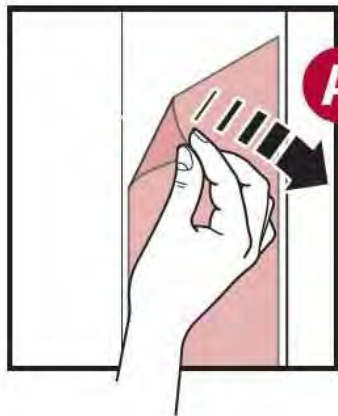
## Подготовка и контроль

Распаковать продукт и осторожно снять защитную пленку.

В случае наличия остатков клея на поверхностях, удалить их мыльной водой без использования коррозионных средств.

**ВНИМАНИЕ!**

**Проверить, что все составляющие поверхности продукт находятся в хорошем состоянии и не имеют дефектов и повреждений, в противном случае, связаться с заводом-изготовителем относительно выполняемых процедур.**



**ATTENTION**



## Collegamento elettrico

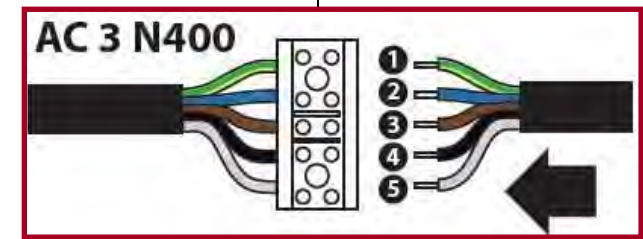
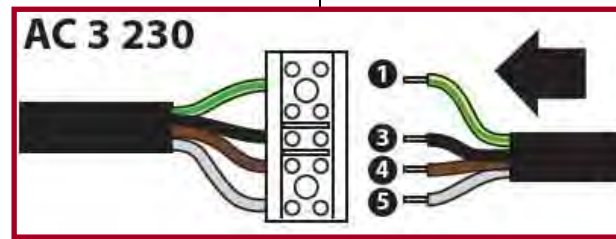
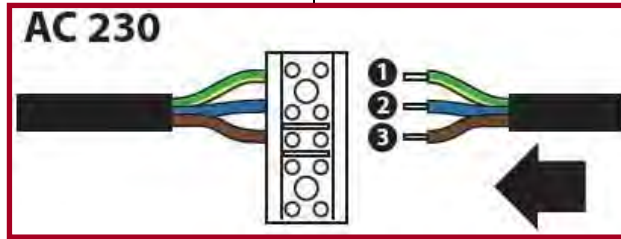
## Electrical connections

## Elektroanschluss

## Branchement électrique

## Conexión eléctrica

## Электрическое соединение



Il collegamento elettrico deve essere eseguito esclusivamente da personale qualificato. Collegare il cavo all'interruttore generale automatico (magnetotermico differenziale multipolare con un'apertura dei contatti di almeno 3 mm.), predisposto nelle immediate vicinanze. **Il costruttore declina ogni responsabilità per il mancato rispetto di quanto sopra esposto.**

Only qualified personnel must carry out electrical connection. Connect the cable to the automatic master switch (multipolar differential magnothermal switch with a contact opening of at least 3 mm), arranged in the immediate vicinity. **The manufacturer will not assume any responsibility in the instance where the above described is not respected.**

Fachpersonal ausgeführt werden. Das Schild mit den technischen Hauptschalter anschließen (mehrpölicher FI/LS-Schalter mit mindestens 3 mm Kontaktöffnung), das in unmittelbarer Nähe vorgesehen ist. **Der Hersteller weist jede Verantwortung für die Nichtbeachtung der obigen Anweisungen von sich.**

Le branchement électrique doit exclusivement être effectué par du personnel qualifié. Brancher le câble sur l'interrupteur général automatique (magnétothermique différentiel multipolaire avec une ouverture des contacts d'au moins 3 mm), prévu à proximité. **Le fabricant décline toute responsabilité en cas de non-respect de ce qui est sus-mentionné.**

La conexión eléctrica debe ser realizada únicamente por personal cualificado. Conecte el cable al interruptor general automático (magnetotérmico diferencial multipolar con una separación mínima entre contactos de 3 mm), dispuesto en la proximidad inmediata. **El fabricante declina toda responsabilidad por el incumplimiento de lo arriba expuesto.**

Электрическое соединение должно осуществляться только квалифицированным персоналом. Подсоединить кабель к главному автоматическому выключателю (термомагнитный дифференциальный многополюсный с размыканием контактов, по меньшей мере, 3 мм.), предусмотренному в непосредственной близости. **Изготовитель не несет ответственность за несоблюдение вышеуказанных инструкций.**

## Attivazione alimentazione

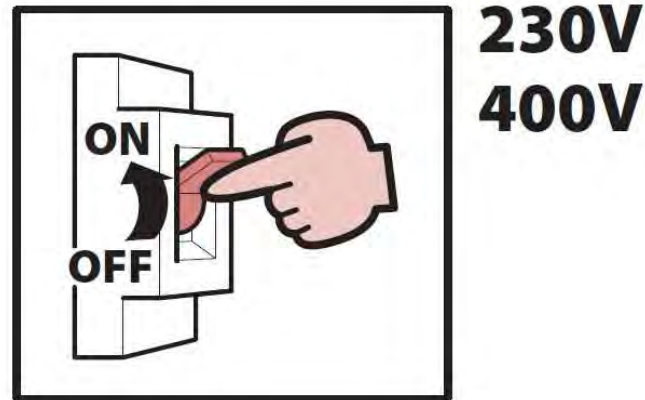
## Power supply activation

## Aktivierung Speisung

## Activation de l'alimentation

## Activación de la alimentación

## Активация системы питания



### Verifica del funzionamento

Verificare il corretto funzionamento di tutti i componenti elettrici, spiegando all'utente come utilizzare in maniera ottimale l'apparecchiatura e come effettuare le operazioni di ordinaria manutenzione e di pulizia.

### Precollauda

Prima della consegna al cliente, il prodotto viene collaudato presso le officine di costruzione sia sotto il profilo della funzionalità che della sicurezza.

### ATTENZIONE:

Per l'accensione e la programmazione, fare riferimento al capitolo d'uso utente.

### Operation Verification

Check the correct operation of all electrical components, whilst explaining how to best use the appliance and how to carry out routine maintenance and cleaning operations to the user.

### Pre-test

Prior to delivery to the customer, the product is tested at the manufacturer's workshops both with regard to functionality as well as to safety.

### ATTENTION:

Please refer to the user's manual for start-up and programming.

### Funktionsprüfung

Prüfen Sie die korrekte Funktion aller elektrischen Komponenten und erklären Sie dem Nutzer, wie der Apparat optimal genutzt wird und wie die ordentlichen Wartungs- und Reinigungsarbeiten durchzuführen sind.

### Vorabnahme

Vor der Auslieferung an den Kunden wird der Produkt in den Konstruktionswerkstätten geprüft, sowohl bezüglich der Funktionen als auch der Sicherheit.

### ACHTUNG:

Für das Einschalten und die Programmierung auf das Kapitel Benutzerbetrieb Bezug nehmen.

### Contrôle du fonctionnement

Vérifier le bon fonctionnement de tous les composants électriques, en expliquant à l'utilisateur comment utiliser l'appareil de manière optimale et comment effectuer les opérations d'entretien ordinaire et de nettoyage.

### Pré-contrôle

Avant la livraison au client, le fonctionnement et la sécurité du produit sont contrôlés dans nos ateliers.

### ATTENTION :

Pour l'allumage et la programmation, se référer au chapitre d'utilisation.

### Comprobación del funcionamiento

Compruebe el correcto funcionamiento de todos los componentes eléctricos, explicando al usuario cómo utilizar el equipo de manera óptima y cómo realizar las operaciones de mantenimiento ordinario y limpieza.

### Ensayo previo

Antes de la entrega al cliente, el producto se prueba en los talleres de fabricación, tanto desde el punto de vista del funcionamiento como desde el de la seguridad.

### ATENCIÓN:

Para el encendido y la programación, consulte el capítulo de uso.

### Проверка функционирования

Проверить соответствующее функционирование всех электрических компонентов, предоставляя указания пользователю в отношении оптимального использования оборудования и осуществления операций очередного техобслуживания и очистки.

### Предварительное испытание

Перед сдачей Заказчику продукт прошла испытания на заводе, как с точки зрения функциональности, так и с точки зрения безопасности.

### ВНИМАНИЕ:

Для включения и программирования печи смотрите главу инструкций по эксплуатации пользователя.



### Descrizione comandi

Il pannello comandi, situato sulla parete laterale destra della macchina, è così composto:

1. Pulsante STOP
2. Pulsante START

### Prima accensione della macchina

Prima della consegna al cliente, la macchina viene collaudata presso le officine di costruzione sia sotto il profilo della funzionalità che della sicurezza. Presso l'utilizzatore finale, prima dell'utilizzazione, si raccomanda di pulire a fondo la vasca e la spirale per rimuovere eventuali residui di lavorazione.

### Control panel description

The control panel, located on the machine right side, is made up as follows:

1. STOP button
2. START button

### Switching on the appliance for the first time

Before it is delivered to customers, the machine is tested at the manufacturing plant both from the operational and safety point of view. At the final user place, we recommend cleaning thoroughly the tank and the spiral before use, to remove all manufacturing process residues.

### Beschreibung des Bedienungsfeldes

Die auf der rechten Seitenwand der Maschine befindliche Bedientafel besteht aus:

1. STOP-Schalter
2. START-Schalter

### Ersteinschaltung der Maschine

Vor der Auslieferung an den Kunden wird die Maschine in den Fertigungswerkstätten unter Funktions- und Sicherheitsaspekten abgenommen. Es wird empfohlen, den Behälter und die Spirale beim Endbenutzer vor der Erstbenutzung gründlich zu reinigen, um eventuelle Bearbeitungsrückstände zu entfernen.

### Description du tableau de commande

Le tableau de commande, placé sur le côté droit de la machine, se compose de:

1. Bouton-poussoir STOP
2. Bouton-poussoir START

### Première mise en service de la machine

Avant de la remettre au client, la pétrisseuse est testée dans l'atelier de construction aussi bien pour la fonctionnalité que pour la sécurité. Avant de l'employer, on recommande à l'utilisateur de nettoyer à fond la cuvette et la spirale pour enlever des résidus éventuels de pétrissage.

### Descripción del panel de control

El tablero de mandos, situado en la pared lateral derecha de la máquina está compuesto de la siguiente manera:

1. Pulsador STOP
2. Pulsador START

### Primer encendido de la máquina

Antes de entregarla al cliente, la máquina es probada en los talleres del fabricante, bajo el punto de vista del funcionamiento y de la seguridad. Antes de que el usuario final utilice la amasadora, se recomienda limpiar bien a fondo la tolva y la espiral para eliminar los residuos de la operación de amasado, si los hubiera.

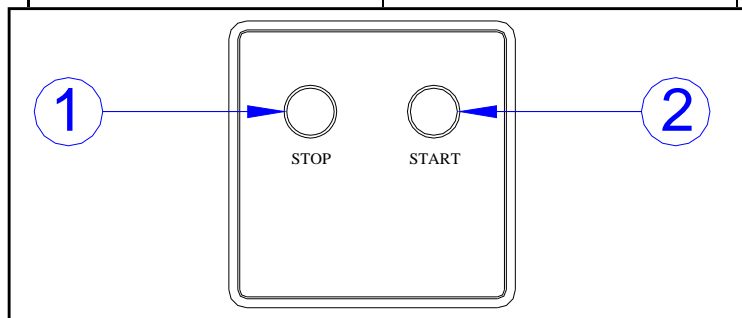
### Описание панели управления

Панель управления расположена на боковой стороне машины справа и включает в себя:

1. Кнопку STOP
2. Кнопку START

### Первое включение машины

Перед отгрузкой Покупателю машина проходит испытания на производственной фабрике с точки зрения функциональности и безопасности. Перед эксплуатацией Пользователь обязан очистить дно ванны и спираль, чтобы удалить возможные остатки производственной обработки.



**Accensione, impostazione parametri, spegnimento**

Alzare la griglia di protezione.  
Caricare la vasca con metà della farina totale che verrà utilizzata e con il lievito nella quantità adeguata.  
Abbassare la griglia ed azionare la macchina premendo il pulsante START (2).  
Impastare per circa 60 secondi affinché il lievito inizi ad agire.  
Versare quindi l'acqua alla giusta temperatura ed impastare per altri tre minuti.  
Aggiungere la farina avanzata e il sale versandoli nella vasca a pioggia.  
Continuare ad impastare per altri dieci minuti.  
Versare l'olio e continuare ad impastare fin tanto che la pasta non rimanga più attaccata alla vasca e non risulti comunque eccessivamente dura al tatto.  
A questo punto spegnere l'impastatrice premendo il pulsante STOP (1); alzare la griglia di protezione, togliere l'asta centrale ed estrarre l'impasto spezzandolo con l'apposita spatola senza tirarlo con le mani per evitare la formazione di bolle d'aria che rimarrebbero visibili anche a dopo la cottura.

**Switching on, setting parameters, switching off**

Lift the protection grid.  
Load the tank with half the flour to be used, together with the proper amount of yeast.  
Lower the grid and start the machine by pressing the START button (2).  
Mix for about 60 seconds so that the yeast will start working.  
Pour water in at the right temperature and mix for another three minutes.  
Add the remaining flour together with salt, sprinkling them into the tank.  
Continue to mix for another 10 minutes.  
Pour in the oil and keep on mixing until the dough stops sticking to the tank but is not too hard to the touch either.  
Now switch the mixer off by pressing the STOP button (1); lift the protection grid, remove the central rod and take out the dough, breaking it with the proper spatula; do not use your hands, to prevent the formation of air bubbles that would remain visible even after cooking.

**Einschalten, Einstellen der Parameter, Ausschalten**

Das Schutzgitter anheben.  
Den Behälter mit der Hälfte der benutzten Gesamtmenge Mehl und mit Hefe in angemessener Menge befüllen.  
Das Gitter absenken und die Maschine einschalten, indem die START-Taste (2) gedrückt wird.  
Für ca. 60 Sekunden durchkneten, damit die Hefe zu wirken beginnt.  
Dann das Wasser auf der richtigen Temperatur zugeben und für weitere drei Minuten durchkneten.  
Das übriggebliebene Mehl und Salz in den Behälter streuen.  
Weiter für einige Minuten verkneten.  
Öl zugeießen und so lange weiterkneten, bis der Teig nicht mehr am Behälter klebenbleibt und sich dennoch nicht zu fest anfühlt.  
Nun die Teigknetmaschine ausschalten, indem die STOP-Taste (1) gedrückt wird; das Schutzgitter anheben, die Mittelstange herausnehmen und den Teig mit dem dafür vorgesehenen Spachtel herausnehmen, ohne ihn dabei mit den Händen zu ziehen, um die Bildung von Luftblasen zu vermeiden, die auch nach dem Backen sichtbar bleiben würden.

**Mise en marche, introduction des paramètres, arrêt**

Lever la grille de protection.  
Chargez la cuvette avec la moitié de la farine totale à utiliser et avec la dose prévue de levure.  
Baissez la grille et actionnez la machine en poussant le bouton START (2).  
Pétrissez environ 60 secondes afin que la levure commence à agir.  
Versez ensuite de l'eau à la température correcte et pétrissez pendant trois minutes encore.  
Ajoutez la farine restée et le sel en les versant dans la cuvette en pluie.  
Continuez à pétrir pendant dix minutes encore.  
Versez de l'huile et continuez à pétrir jusqu'à ce que la pâte ne colle plus à la cuvette et ne résulte pas trop dure en la touchant.  
Il faut maintenant éteindre la pétrisseuse en poussant le bouton STOP (1); levez la grille de protection, enlevez la tige centrale et sortez la pâte en la coupant avec la spatule sans la tirer avec les mains pour éviter la formation de bulles d'air qui seraient visibles aussi après la cuisson.

**Encendido, fijación parámetros y apagado**

Levantarse la rejilla de protección.  
Cargar la tolva con la mitad de la harina total que se utilizará y con la cantidad adecuada de levadura.  
Bajar la rejilla y accionar la máquina pulsando el botón START (2).  
Amasar durante unos 60 segundos para que la levadura empiece a levar.  
Verter el agua a la temperatura justa y amasar durante otros tres minutos.  
Añadir el resto de la harina y la sal, desparramándolas adentro de la tolva.  
Seguir amasando durante otros diez minutos.  
Echar el aceite y seguir amasando hasta que la masa se desprenda de la tolva y que no resulte demasiado dura al tacto.  
Ahora se puede apagar la amasadora pulsando el botón STOP (1); levantar la rejilla de protección, quitar la varilla central y extraer la masa, troceándola con la espátula, sin extenderla con las manos para evitar que se formen burbujas de aire que serían visibles incluso después de la cocción.

**Включение, установка параметров, выключение**

Поднимите защитную решетку.  
Загрузите ванну половиной общего необходимого количества муки и соответствующим количеством дрожжей.  
Опустите решетку и запустите машину, нажав кнопку START (2).  
Замешивайте в течение около 60 секунд для начала действия дрожжей.  
Затем налейте воду при необходимой температуре и замешивайте в течение еще трех минут.  
Добавьте оставшуюся муку и соль, насыпав их россыпью в ванну.  
Продолжайте замешивать в течение еще десяти минут.  
Налейте растительное масло и продолжайте замешивать до тех пор, пока тесто не перестанет прилипать к стенкам ванны, а его консистенция не будет слишком тугой на ощупь.  
Выключите тестомесильную машину, нажав кнопку STOP (1); поднимите защитную решетку, снимите центральную ось и выньте тесто, разделив его с помощью специальной лопатки, не вытягивая его руками, чтобы избежать формирования воздушных пузырей, которые останутся видимыми и после выпекания.

## Avvertenze per l'utilizzatore

Questa apparecchiatura è stata concepita esclusivamente per la cottura industriale e professionale di pizze o prodotti alimentari analoghi con le modalità indicate in questo libretto.

Un uso diverso da quanto indicato è considerato improprio, potenzialmente pericoloso per persone e animali e potrebbe danneggiare irrimediabilmente l'apparecchiatura.

L'uso improprio dell'apparecchiatura fa decadere la garanzia; il costruttore non si ritiene inoltre responsabile per danni a persone, animali o cose.

**PERICOLO DI INCENDIO:**  
Lasciare l'area intorno all'apparecchiatura libera e pulita da combustibili. Non tenere materiali infiammabili in prossimità di questa apparecchiatura.

Tutti i modelli descritti in questo libretto hanno parti che si scaldano per contatto diretto, per convezione d'aria o fumi e irraggiamento: **attenzione ai rischi di ustione!**

Evitare qualsiasi manipolazione di parti senza adeguate protezioni.

**ATTENZIONE:**  
Spegnerne sempre l'interruttore elettrico principale alla fine dell'utilizzo dell'apparecchiatura, soprattutto durante le operazioni di pulizia o in caso di lunga inattività.

Se si nota una qualsiasi anomalia (es. cavo di alimentazione danneggiato, ecc.), cattivo funzionamento o guasto, non utilizzare l'apparecchiatura e contattare un Centro di Assistenza autorizzato dal Costruttore.

Esigere parti di ricambio originali pena il decadimento della Garanzia.

Posizionare in un posto visibile i numeri telefonici di emergenza.

Questa apparecchiatura non è adatta all'uso da parte di persone (inclusi i bambini) con capacità fisiche, sensoriali o mentali ridotte o con mancanza di esperienza e conoscenza, a meno che una persona responsabile della loro sicurezza fornisca a queste una supervisione o un'istruzione riguardo l'uso dell'apparecchiatura.

**Il personale che utilizza l'apparecchiatura deve essere professionalmente preparato e va periodicamente addestrato sul suo utilizzo e sulle norme di sicurezza e prevenzione degli incidenti.**

**I bambini devono essere sorvegliati per assicurarsi che non giochino con l'apparecchiatura o con parti di essa.**

### ATTENZIONE:

**È vietato immettere nella camera di cottura solidi o liquidi infiammabili, ad esempio superalcolici, durante il funzionamento.**

**Sorvegliare l'apparecchiatura durante tutto il suo funzionamento, non lasciare pietanze nel forno senza custodia!**

## Instructions for the user

This equipment was designed exclusively for industrial and professional cooking of pizzas or similar food products as per the methods indicated in this booklet.

Any use other than what is indicated is considered improper, potentially dangerous for people and animals and could cause irreparable damage to the equipment.

Improper use of this equipment will void the warranty; furthermore, the manufacturer does not consider itself liable for damage to people, animals or property.

### FIRE HAZARD

Leave the area around the equipment free and clean of combustibles. Do not keep inflammable material near this equipment.

All of the models described in this handbook have parts that are heated by direct contact, by air convection or fumes and radiation:

#### attention - risk of burns!

Do not handle parts without suitable protection.

### ATTENTION:

**Always turn off the main electrical switch when no longer using the equipment, especially during cleaning operations or a prolonged period of inactivity.**

If you notice any anomaly (ex. damaged power cable, etc...), poor operation or failure, do not use the equipment and contact a service centre authorised by the manufacturer.

Original spare parts must be used under penalty of cancellation of the warranty.

Place the emergency telephone numbers in a visible location.

This equipment is not suitable for use by people (including children) with reduced physical, sensorial or mental capacity or those lacking experience and knowledge, unless a person who is responsible for

their safety supervises them or provides them with instruction regarding equipment use.

**Personnel using the equipment must be professionally prepared and periodically trained in its use and in safety and accident prevention regulations.**

**Children must be supervised to make sure they do not play with the equipment or its parts.**

### ATTENTION:

**It is prohibited to place inflammable solids or liquids, such as spirits, in the baking chamber when operating.**

**Supervise the equipment when operating and do not leave food in the oven with no one present!**

## Hinweise für den Nutzer

Dieses Gerät wurde ausschließlich für das industrielle und professionelle Backen von Pizzen oder ähnlichen Speisen auf die in diesem Handbuch angegebene Art und Weise entwickelt.

Ein von den Anweisungen abweichender Gebrauch gilt als unsachgemäß, potentiell gefährlich für Menschen und Tiere und könnte das Gerät unrettbar beschädigen.

Bei unsachgemäßem Gebrauch des Geräts erlischt die Garantie. Darüber hinaus ist der Hersteller nicht haftbar für Schäden an Personen, Tieren oder Sachen.

### BRANDGEFAHR:

Den Bereich um das Gerät von brennbaren Stoffen frei und sauber halten. Keine entflammbaren Materialien in der Nähe dieses Geräts aufbewahren.

Alle Modelle, die in diesem Handbuch beschrieben werden, besitzen Teile, die sich durch direkten Kontakt, Luftströmung oder Dampf und Strahlung erhitzen:

#### Achtung, Verbrennungsgefahr!

Jede Handhabung von Teilen ohne angemessenen Schutz vermeiden.

### ACHTUNG:

**Nach Verwendung des Geräts immer den Hauptschalter ausschalten, vor allem während der Reinigungsarbeiten oder bei längerem Nichtgebrauch.**

Wird eine wie auch immer geartete Störung (Bsp. beschädigtes Zuleitungskabel, usw.), eine Fehlfunktion oder ein Defekt festgestellt, das Gerät nicht mehr benutzen und ein vom Hersteller autorisiertes Kundendienstzentrum kontaktieren. Verlangen Sie Original-Ersatzteile, da sonst Ihre Garantie erlischt.

Telefonische Notfallnummern gut sichtbar anbringen.

Dieses Gerät ist nicht für die Nutzung durch Personen (einschließlich Kindern) vorgesehen, die eingeschränkte

körperliche oder geistige Fähigkeiten besitzen oder Sinneseinschränkungen besitzen, oder Personen mit fehlender Erfahrung und fehlenden Kenntnissen, außer sie werden von einer verantwortlichen Person überwacht oder erhalten von ihr Anweisungen zur Nutzung des Geräts.

**Das Personal, das dieses Gerät verwendet, muss professionell vorbereitet sein und regelmäßig geschult bezüglich Nutzung des Geräts, Sicherheitsvorschriften und Unfallverhütung.**

**Kinder müssen überwacht werden, um sicherzustellen, dass diese nicht mit dem Gerät oder mit Teilen davon spielen.**

### ACHTUNG:

**Es ist verboten, während des Betriebs entzündliche Feststoffe oder Flüssigkeiten, beispielsweise Spirituosen, in den Backraum einzuführen.**

**Das Gerät während des gesamten Betriebs überwachen, keine Speisen unbeaufsichtigt im Ofen lassen!**

## Avertissements pour l'utilisateur

Cet appareil est conçu exclusivement pour la cuisson industrielle et professionnelle d'aliments, selon les modalités indiquées sur la notice.

Tout autre usage doit être considéré comme inapproprié, potentiellement dangereux pour les personnes et les animaux, et susceptible d'endommager l'appareil de manière irréparable.

L'utilisation inappropriée de l'appareil fait déchoir la garantie; le fabricant ne pourra être retenu responsable en cas de dommages aux biens, aux personnes ou aux animaux.

### RISQUE D'INCENDIE :

Laisser un espace libre privé de combustibles autour de l'appareil. Ne placer aucun matériau inflammable près de l'appareil.

Tous les modèles décrits dans cette notice ont des parties chauffées par contact direct, par convection d'air ou fumée, et par rayonnement :

#### attention au risque de brûlures !

Éviter d'en manipuler les pièces sans porter les protections appropriées.

### ATTENTION :

**Toujours éteindre l'interrupteur électrique principal en fin d'utilisation de l'appareil, surtout pendant les opérations de nettoyage ou en cas d'inutilisation prolongée.**

En cas d'anomalie (ex : câble d'alimentation abîmé, joints usés, etc.), mauvais fonctionnement ou panne, ne pas utiliser l'appareil et contacter le Service Après-Vente agréé. Demander des pièces de rechange originales sous peine de déchéance de la Garantie.

Placer les numéros de téléphone d'urgence de façon bien visible.

Cet appareil n'est pas adapté pour être utilisé par des personnes ayant des capacités physiques, sensorielles ou mentales réduites

(enfants compris), ou sans l'expérience et les connaissances nécessaires, sauf sous la supervision d'une personne responsable de leur sécurité capable de leur fournir les indications nécessaires sur l'utilisation de l'appareil.

**Le personnel utilisant l'appareil doit posséder une formation professionnelle adéquate et suivre périodiquement une mise à jour sur son utilisation et sur les normes en matière de sécurité et de prévention des accidents. Les enfants doivent être surveillés pour éviter qu'ils ne puissent jouer avec l'appareil ou ses composants.**

### ATTENTION :

**IL EST interdit de placer des solides ou des liquides inflammables dans la chambre de cuisson en fonction, comme par exemple des liqueurs. Surveiller l'appareil pendant toute sa durée de fonctionnement et ne laisser aucun plat dans le four sans surveillance!**

## Advertencias para el usuario

Este aparato se ha concebido exclusivamente para la cocción industrial y profesional de alimentos con las modalidades indicadas en este manual.

Un uso distinto del indicado se considera impropio, potencialmente peligroso para personas y animales y podría dañar irremediablemente el aparato.

El uso impropio del aparato provocará el vencimiento de la garantía. El fabricante no será responsable por daños a personas, animales o cosas.

### PELIGRO DE INCENDIO :

Deje el área alrededor del aparato libre y limpia de combustibles. No mantenga materiales inflamables cerca de este aparato.

Todos los modelos descritos en este manual tienen partes que se calientan por contacto directo, por convección de aire o humos y por radiación:

**¡cuidado con el peligro de quemaduras!**

Evite cualquier manipulación de partes sin protecciones adecuadas.

### ATENCIÓN:

**Apague siempre el interruptor eléctrico principal cuando acabe de usar el aparato, sobre todo durante las operaciones de limpieza o en caso de un periodo de inactividad largo.**

Si nota cualquier anomalía (por ej. cable de alimentación dañado, juntas desgastadas, etc.), un mal funcionamiento o averías, no use el aparato y póngase en contacto con un centro de asistencia del fabricante. Exija piezas de repuesto originales o vencerá la garantía.

Coloque los teléfonos de emergencia en una posición visible.

Este aparato no es adecuado para su uso por parte de personas (incluidos los niños) con capacidades físicas, sensoriales o

mentales reducidas o con falta de experiencia o conocimiento, excepto si una persona responsable de su seguridad proporcione a estas personas supervisión o instrucción con respecto al uso del aparato.

**El personal que usa el aparato debe estar preparado profesionalmente y debe formarse periódicamente acerca del uso y de las normas de seguridad y prevención de accidentes.**

**Los niños deben estar supervisados para asegurar que no jueguen con el aparato o con partes de este.**

### ATENCIÓN:

**Está prohibido introducir en la cámara de cocción sólidos o líquidos inflamables; por ejemplo, bebidas alcohólicas, durante el funcionamiento.**

**Vigile el aparato durante todo su funcionamiento, ¡no deje los alimentos en el horno sin supervisión!**

## Инструкции для пользователя

Данное оборудование было разработано исключительно в целях промышленного и профессионального приготовления блюд в соответствии с указаниями, приведенными в данном руководстве.

Использование, отличное от указанного, считается несоответствующим, потенциально опасным для людей и животных, и может привести к непоправимому ущербу оборудования.

Несоответствующее использование оборудования приводит к утрате гарантии; изготовитель не несет ответственность за ущерб, нанесенный людям, животным или имуществу.

### ОПАСНОСТЬ ПОЖАРА :

Оставить зону вокруг оборудования свободной и очищенной от горючих материалов. Не допускать хранения возгораемых материалов рядом с данным оборудованием.

Все модели, описанные в данном руководстве, имеют компоненты, нагреваемые при прямом контакте, в связи с воздушной или дымной конвекцией и излучением:

**соблюдать осторожность в связи с риском ожогов! Не допускать манипуляции частей без соответствующей защиты.**

### ВНИМАНИЕ:

**Всегда выключать главный электрический выключатель при завершении использования оборудования, в большей степени, в ходе проведения операций очистки или в случае длительных простоев.**

В случае выявления каких-либо аномалий (например, поврежденный силовой кабель, изношенные прокладки и т.д.), плохого функционирования или неисправности, не использовать оборудование и связаться с Сервисным Центром, авторизованным Изготовителем. Использовать только оригиналь-

ные запасные под угрозой утраты гарантии.

Позиционировать в видимые места аварийные номера телефонов.

Данное оборудование не предназначено для использования лицами (в том числе детьми) со сниженными физическими, чувствительными или умственными способностями, а также при отсутствии опыта и знаний, за исключением случаев, когда лицо, отвечающее за их контроль или обучение в отношении эксплуатации оборудования.

**Персонал, использующий оборудование, должен быть профессионально подготовленным и проходить периодическую подготовку в отношении эксплуатации, правил техники безопасности и профилактики несчастных случаев.**

**Дети должны находиться под контролем в целях гарантии того, чтобы они не играли с оборудованием или его частями.**

### ВНИМАНИЕ:

**ЗАПРЕЩАЕТСЯ вводить в варочную камеру возгораемые твердые или жидкие элементы, например, алкогольные напитки, в ходе функционирования.**

**Обеспечивать контроль за оборудованием в течение всего времени функционирования, не оставлять пищевые продукты в печи без присмотра!**



## Avvertenze per la manutenzione

La targhetta caratteristica, presente sul retro dell'apparecchiatura, fornisce importanti informazioni tecniche.

Esse risultano indispensabili in caso di richiesta di intervento per una manutenzione o una riparazione dell'apparecchiatura.

Si raccomanda pertanto di non asportarla, danneggiarla o modificarla.

### ATTENZIONE:

Prima di qualsiasi operazione di manutenzione ordinaria e straordinaria staccare l'alimentazione dell'apparecchiatura; tale operazione va eseguita evitando assolutamente di tirare la spina per il cavo.

Aspettare che il forno si raffreddi.

Una pulizia effettuata con modalità, prodotti o utensili diversi da quelli specificamente indicati nel presente libretto è da considerarsi impropria, potenzialmente pericolosa e potrebbe danneggiare l'apparecchiatura o pregiudicarne il funzionamento e la durata.

Non lavare l'apparecchiatura con getti d'acqua diretti; non usare prodotti (anche se diluiti) contenenti cloro (ipoclorito sodico, acido cloridrico o muriatico, ecc.) per pulire l'apparecchiatura o il pavimento sotto l'apparecchiatura. Non usare strumenti metallici o abrasivi per pulire l'acciaio (es. spazzole o pagliette tipo Scotch Brite).

Non lasciare che sporco, grassi, cibo o altro incrostino l'apparecchiatura.

Si consiglia di far controllare l'apparecchiatura da un Centro di Assistenza Autorizzato almeno una volta all'anno.

## Maintenance instructions

The data plate, located on the back of the equipment, provides important technical information.

This information is essential when making a request for maintenance or a repair for the equipment.

Therefore it is recommended not to remove, damage or modify it.

### ATTENTION:

**Prior to any routine or extraordinary maintenance operation, disconnect the equipment from the power supply; when performing this operation do not pull on the cable to remove the plug.**

**Wait until the oven has cooled down.**

**Cleaning the oven using methods, products or tools that are not specifically indicated in this handbook is considered improper, potentially dangerous and could damage the equipment or jeopardise its operation or duration.**

Do not wash the equipment using direct water sprays; do not use products (even if diluted) that contain chlorine (sodium hypochlorite, hydrochloric or muriatic acid, etc.) to clean the equipment or the floor under the equipment.

Do not use metal or abrasive tools to clean the steel (ex. brushes or scourers, such as Scotch Brite).

To not permit dirt, fat, food or other items to form a crust on the equipment.

**It is recommended to have the equipment checked by an authorised service centre at least once a year.**

## Hinweise zur Wartung

Das Schild mit den Eigenschaften an der Rückseite des Gerätes liefert wichtige technische Informationen.

Diese sind unerlässlich bei der Anforderung eines Wartungs- oder Reparaturereignisses an dem Gerät, es darf daher nicht entfernt, beschädigt oder geändert werden.

### ACHTUNG:

**Vor jeder regelmäßigen oder außerplanmäßigen Wartung Gerät von der Stromzufuhr trennen. Bei diesem Vorgang darf der Stecker auf keinen Fall durch das Kabel herausgezogen werden.**

**Warten, bis der Ofen abgekühlt ist. Eine Reinigung, die nicht auf die Art und Weise und mit den unterschiedlichen Produkten und Werkzeugen durchgeführt wird, die im vorliegenden Handbuch ausgeführt sind, gilt als unsachgemäß, potentiell gefährlich und könnten das Gerät beschädigen, den Betrieb beeinträchtigen oder die Haltbarkeit verringern.**

Gerät nicht mit direktem Wasserstrahl reinigen; keine Produkte verwenden (auch nicht in verdünnt), die Chlor enthalten (Natriumhypochlorit, Chlorwasserstoffsäure oder Salzsäure, usw.), um das Gerät oder den Boden unter dem Gerät zu reinigen.

Keine Metall- oder Scheuermittel für die Reinigung des Stahls verwenden (Bsp. Bürsten oder Pads vom Typ Scotch Brite).

Das Gerät darf nicht durch Schmutz, Fett, Speisereste oder anderes verkrustet sein.

**Es wird geraten, das Gerät mindestens einmal im Jahr durch ein autorisiertes Kundendienstzentrum prüfen zu lassen.**

## Avertissements pour l'entretien

La plaque signalétique, présente à l'arrière de l'appareil, fournit des informations techniques importantes et indispensables en cas de demande d'assistance pour l'entretien ou la réparation de l'appareil : il est donc recommandé de ne pas la retirer, ni l'endommager et/ou la modifier.

### ATTENTION :

**Débrancher l'appareil avant toute opération d'entretien ordinaire et extraordinaire ; éviter expressément de débrancher l'appareil en tirant sur le câble.**

**Attendre que le four se refroidisse. Tout nettoyage effectué avec des modalités, des produits ou des ustensiles différents de ceux spécifiés sur la notice doit être considéré inapproprié, potentiellement dangereux et susceptible d'endommager l'appareil ou d'en compromettre le fonctionnement et la durée de vie.**

Ne pas laver l'appareil avec des jets d'eau directs ; ne pas utiliser de produits, même si dilués, à base de chlore (hypochlorite de soude, acide chlorhydrique ou muriatique, etc.) pour nettoyer l'appareil ou le sol sous l'appareil .

Ne pas utiliser d'instruments métalliques ou abrasifs pour nettoyer l'acier (ex : pailles de fer, brosses, éponges de type Scotch Brite).

Éliminer les dépôts de saletés, de graisse, d'aliments ou autres.

**Il est conseillé de faire contrôler l'appareil au moins une fois par an par le Service Après-Vente agréé.**

## Advertencias para el mantenimiento

La placa de características, presente en la parte trasera del aparato, proporciona información técnica importante.

Esta es indispensable en caso de solicitud de intervención para un mantenimiento o una reparación del aparato: se recomienda, por lo tanto, que no la quite, la dañe o la modifique.

### ATENCIÓN:

**Antes de realizar cualquier operación de mantenimiento ordinario o extraordinario, desconecte la alimentación del aparato. Esta operación se debe realizar sin tirar del enchufe en ningún caso.**

**Espera a que se enfríe el horno.**

**Una limpieza realizada con modalidades, productos o herramientas distintos de los especificados en este manual debe considerarse impropia y potencialmente peligrosa y podría dañar el aparato o perjudicar su funcionamiento y su durabilidad.**

No lave el aparato con chorros de agua directos; no utilice productos (aunque estén diluidos) que contengan cloro (hipoclorito de sodio, ácido clorhídrico, etc.) para limpiar el aparato o el suelo situado bajo él.

No utilice herramientas metálicas o abrasivas para limpiar el acero (por ej. cepillos o estropajos como Scotch Brite).

No deje que la suciedad, las grasas, los alimentos u otros elementos se incrusten en el aparato.

**Se recomienda que haga que un centro de asistencia autorizado revise el aparato, al menos, una vez al año.**

## Инструкции при проведении

### техобслуживания

На паспортной табличке, установленной с задней стороны оборудования, указаны важные технические сведения.

Они являются необходимыми в случае запроса на вмешательство для проведения работ техобслуживания или ремонта оборудования: поэтому не допускать её снятия, повреждения или изменения.

### ВНИМАНИЕ:

**Перед проведением каких-либо операций очередного и внеочередного техобслуживания необходимо отключить питание оборудования; данная операция должна осуществляться, не допуская тяги вилки за провод.**

**Подожать охлаждения печи.**

**Очистка, осуществляемая в порядке, при использовании средств или инструментов, отличных от указанных в настоящей инструкции, считается несоответствующей, потенциально опасной и может привести к повреждению оборудования или сказаться на его функционировании и сроке службы.**

Не допускать мытья оборудования посредством прямых струй воды; не использовать средства (в том числе разбавленные), содержащие хлор (гипохлорит натрия, соляная или хлористоводородная кислота и т.д.) в целях очистки оборудования или пола под оборудованием.

Не использовать металлические или абразивные элементы для очистки стали (например, щетки или мочалки типа Scotch Brite).

Не оставлять грязь, жиры, пищевые продукты или другие подобные вещества на оборудовании.

**Рекомендуется производить контроль оборудования авторизованным Сервисным Центром, по меньшей мере, раз в год.**

## Manutenzione

Pulire quotidianamente l'apparecchiatura asportando eventuali residui alimentari senza utilizzare sostanze nocive alla salute.

Pulire le parti esterne con un panno asciutto evitando l'uso di solventi o prodotti contenenti sostanze abrasive o clorate.

Nel caso in cui l'apparecchiatura non venga utilizzata per lunghi periodi, disinserire l'alimentazione elettrica e passare sulle superfici in acciaio inox un panno imbevuto di olio di vaselina per stendere un velo protettivo.

### ATTENZIONE:

Non lavare l'apparecchiatura con getti d'acqua diretti o in pressione!

Tutti questi accorgimenti sono determinanti per la buona conservazione dell'apparecchio e la loro mancata osservanza potrebbe causare danni che esulano dalla garanzia!

### ATTENZIONE:

#### PERICOLO DI INCENDIO!

Ogni 3 mesi aprire il vano comandi e aspirare accuratamente gli eventuali depositi di farina o polvere!

## Maintenance

Clean the equipment every day, removing any food waste without using substances harmful to health. Never use water.

Clean the exterior parts using a dry cloth without the use of solvents or products that contain abrasive or chlorinated substances.

If the equipment is not used for long periods of time, disconnect the electrical power and use a cloth to apply a protective layer of Vaseline oil on the stainless steel surfaces.

### ATTENTION:

Do not clean the equipment using direct water sprays or pressure jets!

All of these measures are important for proper product care and failure to observe them could cause damage that is not covered by the warranty!

### WARNING:

#### RISK OF FIRE!

Every 3 months, open the control unit and carefully vacuum any flour or dust deposits!

## Wartung

Täglich den Maschine reinigen, dabei etwaige Überreste von Lebensmittel ohne gesundheitsgefährdende Stoffe entfernen.

Die äußeren Teile mit einem trockenen Tuch reinigen, dabei keine Lösungsmittel oder Produkte mit scheuernden oder chlorierten Stoffen verwenden.

Wenn der Ofen über einen längeren Zeitraum nicht genutzt wird, von der Stromzufuhr trennen und mit einem in Vaselineöl getränktem Tuch über die Oberflächen aus Edelstahl fahren, um eine Schutzschicht zu erzeugen.

### ACHTUNG:

Den Produkt nicht mit direktem Strahlwasser oder Hochdruck reinigen!

Alle diese Eingriffe sind entscheidend dafür, den guten Zustand des Ofens zu erhalten. Eine Nichtbeachtung kann zu Schäden führen, die nicht von der Garantie gedeckt sind!

### ACHTUNG:

#### BRANDGEFAHR!

Alle 3 Monate muss der Raum mit den Steuerelementen geöffnet werden, um sorgfältig eventuelle Mehl- und Staubablagerungen absaugen zu können!

## Entretien

Nettoyer tous les jours l'appareil en retirant les éventuels résidus d'aliments, ceci sans utiliser de substances nocives à la santé.

Nettoyer les parties externes avec un chiffon sec en évitant l'emploi de solvants ou de produits à base de chlore ou de substances abrasives.

En cas d'inutilisation prolongée, débrancher le four du secteur et passer un chiffon imbibé d'huile de vaseline sur les surfaces en acier inox pour étendre un voile de protection.

### ATTENTION :

Ne pas laver le produit avec des jets d'eau directs ou sous pression !

Toutes ces précautions sont essentielles pour une bonne conservation du four. Le non-respect de ces précautions pourrait causer des dommages non couverts par la garantie !

### ATTENTION:

#### DANGER D'INCENDIE!

Tous les 3 mois ouvrir le compartiment des commandes et aspirer soigneusement tout dépôt de farine ou de poussière!

## Mantenimiento

Limpie habitualmente el aparato eliminando los posibles residuos alimentarios sin usar sustancias dañinas para la salud.

Limpie las partes externas con un paño seco, evitando el uso de disolventes o productos que contengan sustancias abrasivas o con cloro.

En caso de que el horno no se use durante largos periodos de tiempo, desconecte la alimentación eléctrica y pase sobre las superficies de acero inoxidable un paño empapado en aceite de vaselina para extender una capa de protección.

### ATENCIÓN:

¡No lave el horno con chorros de agua directos o a presión!

Todas estas medidas son determinantes para la buena conservación del horno y, si no las cumple, podría causar daños que provocarían la anulación de la garantía.

### ATENCIÓN:

#### ¡PELIGRO DE INCENDIO!

Cada 3 meses, abra el compartimento de los mandos y aspire todos los depósitos de harina o polvo que hubiese!

## Техобслуживание

Производить ежедневную очистку продукт, удаляя имеющиеся остатки пищевых продуктов без использования вредных для здоровья веществ. Производить очистку внешних частей сухой тряпкой, не допуская использования растворов или средств, содержащих абразивные или хлористые вещества.

В случае простоя печи на протяжении длительных периодов времени, отключить электропитание и протереть поверхности из нержавеющей стали тряпкой, смоченной вазелиновым маслом, для нанесения защитного слоя.

### ВНИМАНИЕ:

Не допускать мытья печи посредством прямых струй воды или под давлением!

Все эти меры являются основополагающими для обеспечения соответствующей сохранности печи, поэтому их несоблюдение может причинить ущерб, не входящий в объем условий гарантии!

### ВНИМАНИЕ:

#### ОПАСНОСТЬ ПОЖАРА!

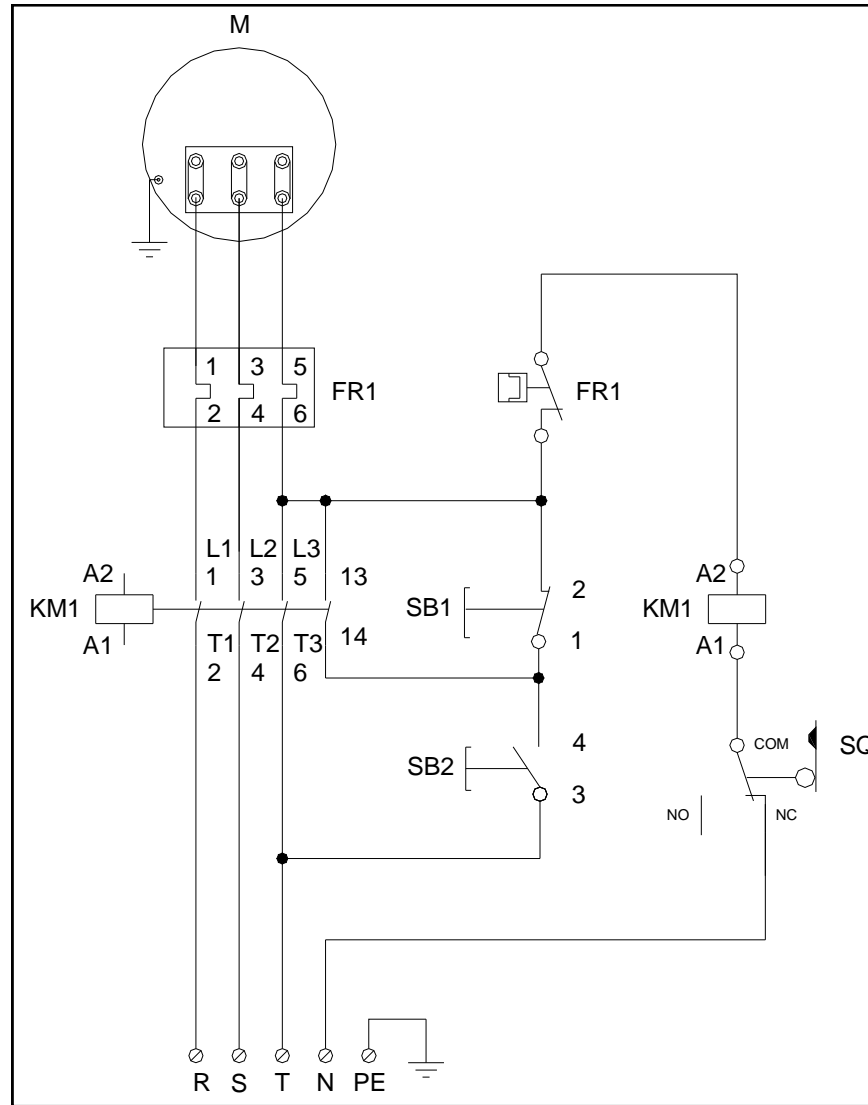
Каждые 3 месяца открывать отсек команд и тщательно удалять посредством аспирации возможные остатки муки или пыли!

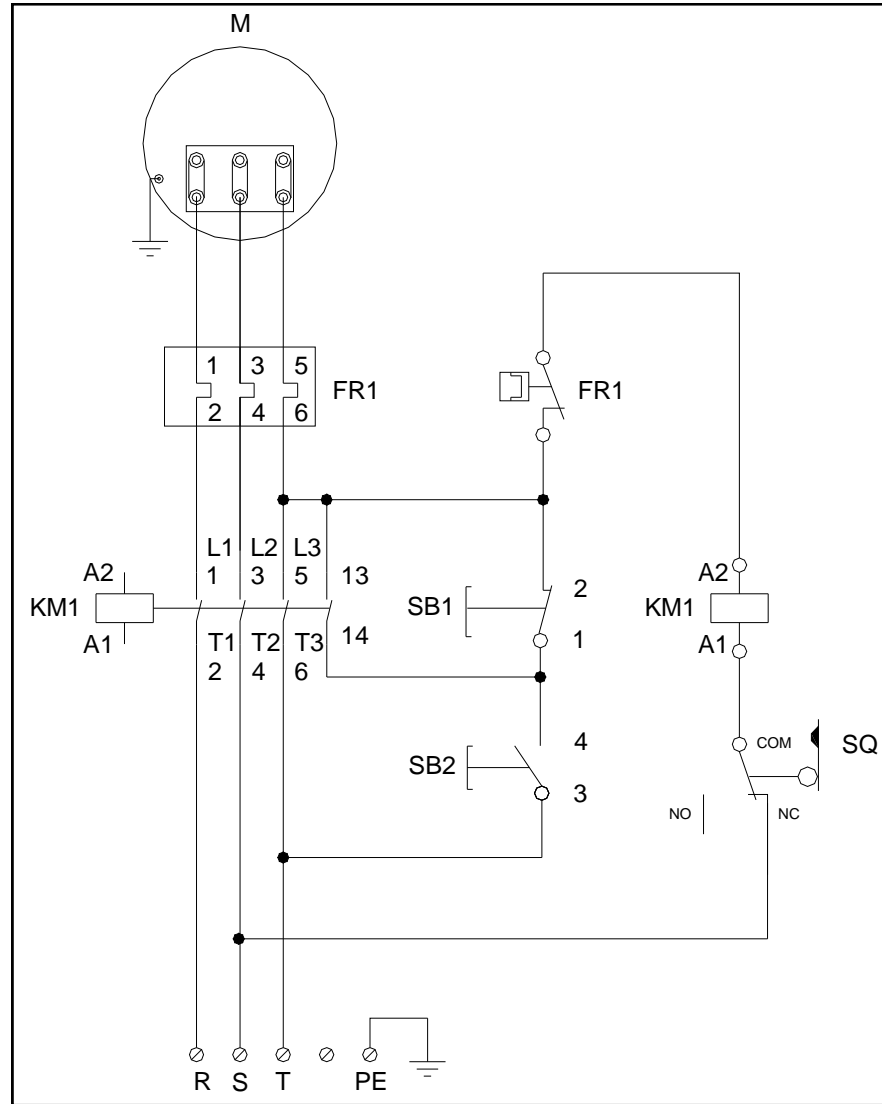
**Schema elettrico**  
**Wiring diagram**  
**Schaltplan** Schema elettrico  
**Schéma électrique**  
**Esquema eléctrico**  
**Электрическая схема**

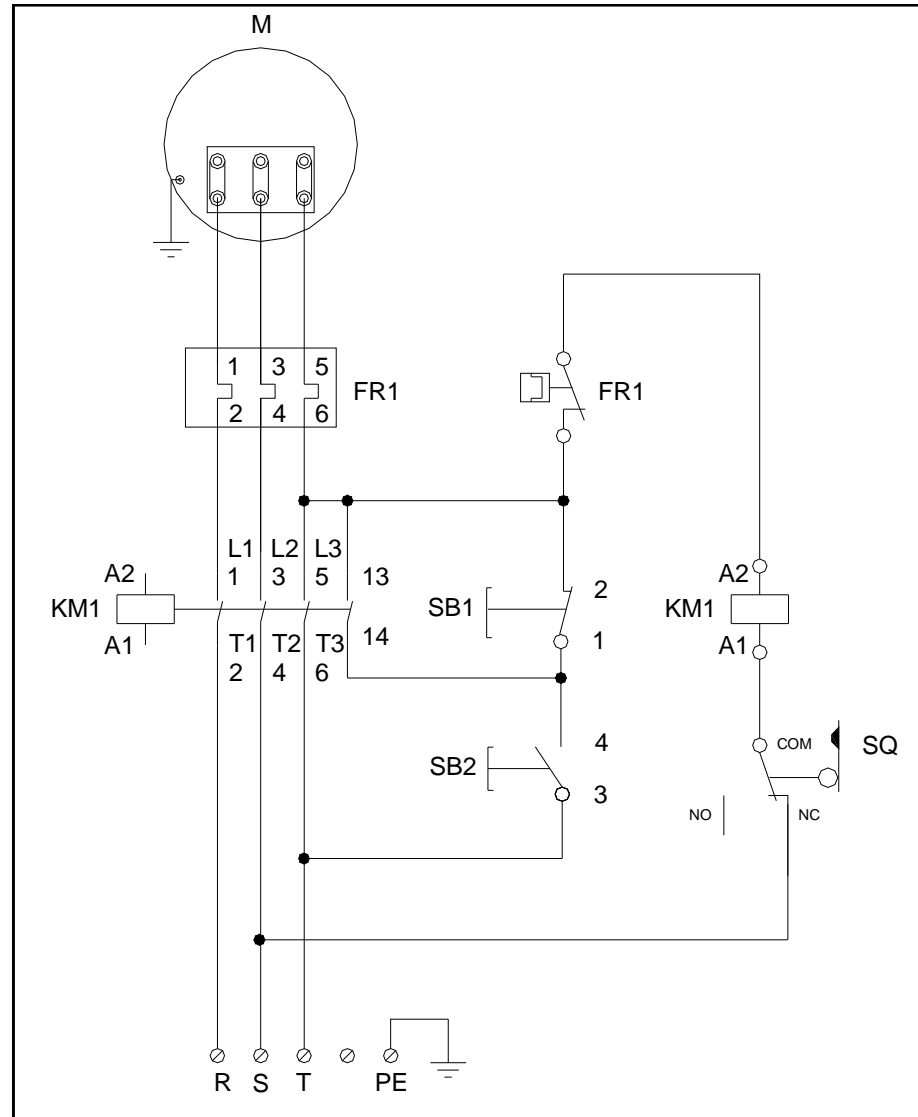
---

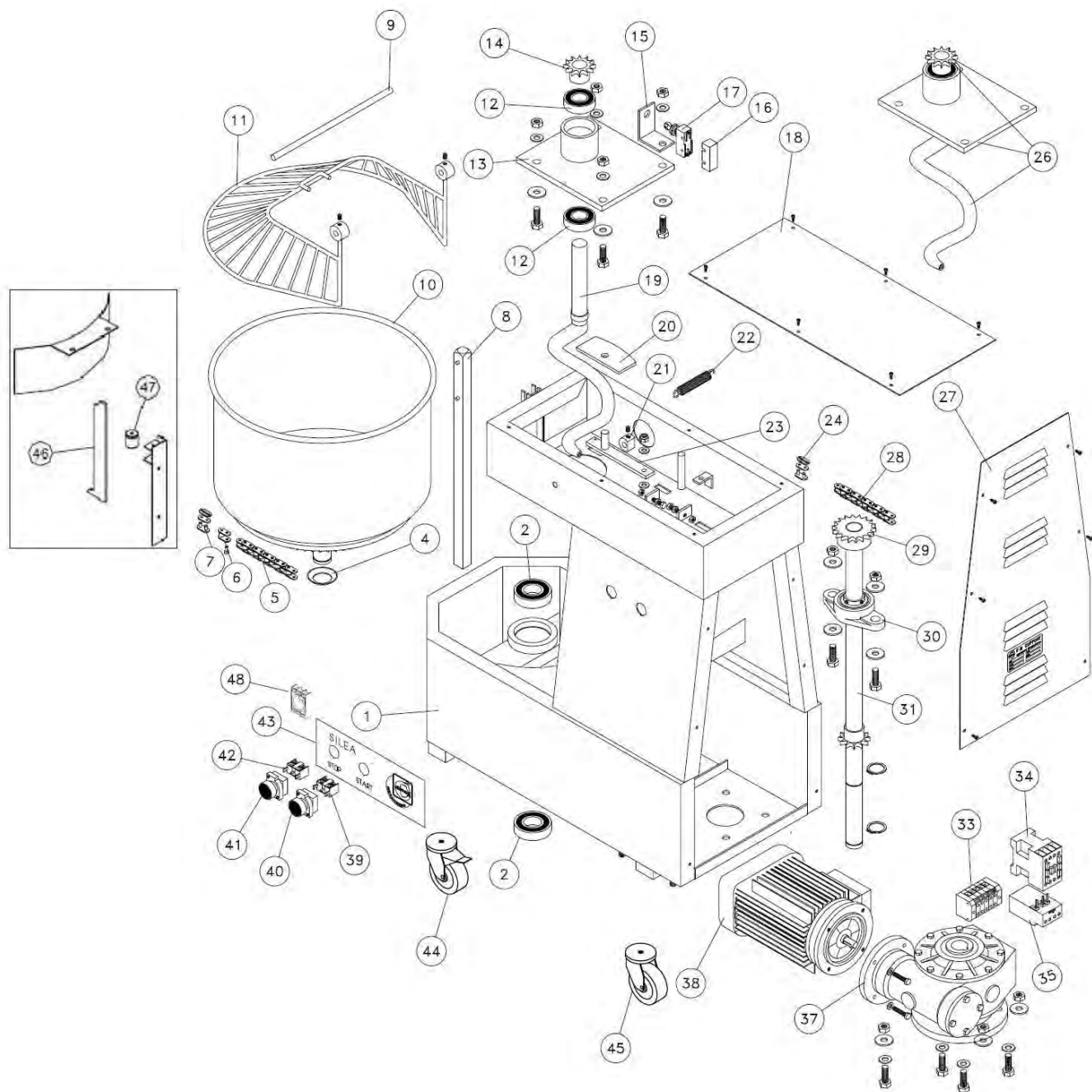
SB1	Pulsante STOP	STOP button	STOP-Schalter	Bouton-poussoir STOP	Pulsador STOP	Кнопка STOP
SB2	Pulsante START	START button	START-Schalter	Bouton-poussoir START	Pulsador START	Кнопка START
KM1	Contattore	Contactor	Schütz	Contacteur	Contactor	Контактор
FR1	Relè termico	Thermal relay	Thermorelais	Relais termique	Relé térmico	Термореле
SQ	Microinterruttore sicurezza	Wheel microswitch	Radchenmikroschalter	Micro à roulette	Micro de ruedecilla	Колесиковый микровыключатель











**Parti di ricambio - Spare parts - Ersatzteile - Pieces de rechange - Piezas de repuesto - Запасные части**

Nr.	Codice Code Código	Descrizione	Description	Beschreibung	Description	Descripción	Описание
1	92410501	Cassone S/20K	Frame S/20K	Struktur S/20K	Structure S/20K	Estructura S/20K	Коробка S/20K
1	92410502	Cassone S/30K	Frame S/30K	Struktur S/30K	Structure S/30K	Estructura S/30K	Коробка S/30K
2	91410104	Cuscinetto 6207 2RS - S/30K	Bearing 6207 2RS - S/30K	Lager 6207 2RS - S/30K	Coussinet 6207 2RS - S/30K	Cojinete 6207 2RS - S/30K	Подшипник 6207 2RS - S/30K
4	92410650	Boccola bacinella S/20K	Basin metal ring S/20K	Metallring Wanne S/20K	Virole cuve S/20K	Virola cuba S/20K	Втулка лотка S/20K
4	92410651	Boccola bacinella S/30K	Basin metal ring S/30K	Metallring Wanne S/30K	Virole cuve S/30K	Virola cuba S/30K	Втулка лотка S/30K
5	92410821	Catena bacinella S/20K	Basin chain S/20K	Kette Wanne S/20K	Chaîn cuve S/20K	Cadena cuba S/20K	Цепь лотка S/20K
5	92410822	Catena bacinella S/30K	Basin chain S/30K	Kette Wanne S/30K	Chaîn cuve S/30K	Cadena cuba S/30K	Цепь лотка S/30K
6	91410620	Falsamaglia ½"	Fals link ½"	Blindglied ½"	Maille borgne ½"	Eslabón ficticio ½"	Фальшзвено ½"
7	91410640	Giunto ½"	Joint ½"	Verbindung ½"	Joint ½"	Junta ½"	Муфта ½"
8	92410620	Asta bacinella S/20K - S/30K	Basin pole S/20K - S/30K	Wannene Stab S/20K - S/30K	Bâton cuve S/20K - S/30K	Asta Cuba S/20K - S/30K	Стержень лотка S/20K - S/30K
9	92410611	Perno protezione S/20K	Protection pin S/20K	Scharnier Schutzgitter S/20K	Pivot protection S/20K	Pernio protección S/20K	Защитный штырь S/20K
9	92410612	Perno protezione S/30K	Protection pin S/30K	Scharnier Schutzgitter S/30K	Pivot protection S/30K	Pernio protección S/30K	Защитный штырь S/30K
10	92410521	Vasca completa S/20K	Complete basin S/20K	Komplette Wanne S/20K	Cuve complète S/20K	Cuba completa S/20K	Укомплектованный бак S/20K
10	92410522	Vasca completa S/30K	Complete basin S/30K	Komplette Wanne S/30K	Cuve complète S/30K	Cuba completa S/30K	Укомплектованный бак S/30K
11	92410601	Protezione cromata S/20K	Chromium-plated protection S/20K	Verchromtes Schutzgitter S/20K	Protection chromé S/20K	Protección revestida de cromo S/20K	Хромированная защита S/20K
11	92410602	Protezione cromata S/30K	Chromium-plated protection S/30K	Verchromtes Schutzgitter S/30K	Protection chromé S/30K	Protección revestida de cromo S/30K	Хромированная защита S/30K
12	91410101	Cuscinetto 6204 2RS S/20K	Bearing 6204 2RS S/20K	Lager 6204 2RS S/20K	Coussinet 6204 2RS S/20K	Cojinete 6204 2RS S/20K	Подшипник 6204 2RS S/20K
12	91410102	Cuscinetto 6205 2RS S/30K	Bearing 6205 2RS S/30K	Lager 6205 2RS S/30K	Coussinet 6205 2RS S/30K	Cojinete 6205 2RS S/30K	Подшипник 6205 2RS S/30K
13	92410581	Torretta zincata S/20K	Zinc-plated turret S/20K	Verzinkter Halteplatte S/20K	Tourelle zingué S/20K	Torrecilla revestida de cinc S/20K	Оцинкованная башня S/20K
13	92410582	Torretta zincata S/30K	Zinc-plated turret S/30K	Verzinkter Halteplatte S/30K	Tourelle zingué S/30K	Torrecilla revestida de cinc S/30K	Оцинкованная башня S/30K

Nr.	Codice Code Código	Descrizione	Description	Beschreibung	Description	Descripción	Описание
14	92410591	Pignone spirale S/20K	Spiral pinion S/20K	Zahntrieb für Spirale S/20K	Pignon spirale S/20K	Piñón espiral S/20K	Спиральное зубчатое колесо S/20K
14	92410592	Pignone spirale S/30K	Spiral pinion S/30K	Zahntrieb für Spirale S/30K	Pignon spirale S/30K	Piñón espiral S/30K	Спиральное зубчатое колесо S/30K
15	92410660	Staffa portamico	Microswitch clamp	Mikroschalterung	Support micro à roulette	Soporte microinterruptor	Кронштейн для микровыключателя
16	91510170	Coprimicro	Microswitch cover	Mikroschalterabdeckung	Couvre micro à roulette	Cobertura microinterruptor	Покрытие микровыключателя
17	91310430	Microinterruttore a rotella	Wheel microswitch	Mikroschalter	Micro à roulette	Microinterruptor	Колесиковый микровыключатель
17	91310440	Microinterruttore a rotella	Wheel microswitch	Mikroschalter	Micro à roulette	Microinterruptor	Колесиковый микровыключатель
18	92410731	Coperchio S/20K	Cover S/20K	Deckel S/20K	Couvercle S/20K	Tapa S/20K	Крышка S/20K
18	92410732	Coperchio S/30K	Cover S/30K	Deckel S/30K	Couvercle S/30K	Tapa S/30K	Крышка S/30K
19	92410571	Spirale S/20K	Spiral S/20K	Spirale S/20K	Spirale S/20K	Espiral S/20K	Спираль S/20K
19	92410572	Spirale S/30K	Spiral S/30K	Spirale S/30K	Spirale S/30K	Espiral S/30K	Спираль S/30K
20	92410550	Particolare plexiglass	Plexiglass detail	Element aus Plexiglass	Détail en plexiglass	Particular de plexiglás	Деталь из плексиглас
21	92410630	Camme micro	Microswitch cam	Nocken Mikroschalter	Cames micro-interrupteur	Leva microinterruptor	Кулачки микровыключателя
22	92410560	Molla	Spring	Feder	Ressort	Muelle	Пружина
23	92410540	Tendicatena	Chain turnbuckle	Kettespanner	Tendeur Chaîn	Tensor de cadena	Цепенатяжное устройство
24	91410640	Giunto ½" S/20K	Joint ½" -S/20K	Verbindung ½" S/20K	Joint ½" S/20K	Junta ½" S/20K	Муфта ½" S/20K
24	91410641	Giunto ½" S/30K	Joint ½" S/30K	Verbindung ½" S/30K	Joint ½" S/30K	Junta ½" S/30K	Муфта ½" S/30K
24	91410642	Giunto ½" S/30K	Joint ½" S/30K	Verbindung ½" S/30K	Joint ½" S/30K	Junta ½" S/30K	Муфта ½" S/30K
26	92410801	Spirale completa S/20K	Complete spiral S/20K	Komplette Spirale S/20K	Spirale complète S/20K	Espiral completa S/20K	Полная спираль S/20K
26	92410802	Spirale completa S/30K	Complete spiral S/30K	Komplette Spirale S/30K	Spirale complète S/30K	Espiral completa S/30K	Полная спираль S/30K
27	92410721	Pannello posteriore S/20K	Rear panel S/20K	Hinteres Paneel S/20K	Panneau arrière S/20K	Panel posterior S/20K	Задняя панель S/20K
27	92410722	Pannello posteriore S/30K	Rear panel S/30K	Hinteres Paneel S/30K	Panneau arrière S/30K	Panel posterior S/30K	Задняя панель S/30K
28	92410811	Catena spirale S/20K	Spiral chain S/20K	Kette Spirale S/20K	Chaîn spirale S/20K	Cadena espiral S/20K	Спиральная цепь S/20K
28	92410812	Catena spirale S/30K	Spiral chain S/30K	Kette Spirale S/30K	Chaîn spirale S/30K	Cadena espiral S/30K	Спиральная цепь S/30K
28	92410832	Catena spirale S/30K	Spiral chain S/30K	Kette Spirale S/30K	Chaîn spirale S/30K	Cadena espiral S/30K	Спиральная цепь S/30K
29	92410530	Pignone albero superiore	Transmission shaft upper pinion	Zahntrieb oberhalb Antriebsstange	Pignon supérieur arbre de transmission	Piñón superior eje de transmisión	Зубчатое колесо верхнего вала

NOTE: Components in Yellow: Spare parts for the American (U.S.A.) and Canadian (CA) markets;

Nr.	Codice Code Código	Descrizione	Description	Beschreibung	Description	Descripción	Описание
30	91410141	Supporto UCFL 205 D.25	Bearing UCFL 205 D.25	Lager UCFL 205 D.25	Coussinet UCFL 205 D.25	Cojinete UCFL 205 D.25	Опора UCFL 205 Д.25
31	92410511	Albero completo S/20K	Complete trasmission shaft S/20K	Antriebsstange komplette S/20K	Arbre de transmission complète S/20K	Eje de transmisión completo S/20K	Укомплектованный вал S/20K
31	92410512	Albero completo S/30K	Complete trasmission shaft S/30K	Antriebsstange komplette S/30K	Arbre de transmission complète S/30K	Eje de transmisión completo S/30K	Укомплектованный вал S/30K
33	91310230	Morsettiera G10/3 monofase	Single-phase terminal bord G10/3	Einphasing Klemmleiste G10/3	Bornier monophasé G10/3	Regleta de bornes monofásica G10/3	Однофазная клеммная колодка G10/3
33	91310231	Morsettiera G10/5 trifase	Three-phase terminal board G10/5	Dreiphasing Klemmleiste G10/5	Bornier triphasé G10/5	Regleta de bornes trifásica G10/5	Трёхфазная клеммная колодка G10/5
34	91310154	Minicontattore LS	Minicontactor LS	Minischütz LS	Minicontacteur LS	Minicontactor LS	Миниконтактор LS
35	91310473	Minirelè GTK12M3H5 4-6.3 S/20K-A	Thermal relè GTK12M3H5 4-6.3 S/20K-A	Thermorelais GTK12M3H5 4-6.3 S/20K-A	Thermorelais GTK12M3H5 4-6.3 S/20K-A	Relé térmico GTK12M3H5 4-6.3 S/20K-A	Миниреле GTK12M3H5 4-6.3 S/20K-A
35	91310476	Minirelè GTK12M3H3.3 2,5-4 S/20K-B	Thermal relè GTK12M3H3.3 2,5-4 S/20K-B	Thermorelais GTK12M3H3.3 2,5-4 S/20K-B	Thermorelais GTK12M3H3.3 2,5-4 S/20K-B	Relé térmico GTK12M3H3.3 2,5-4 S/20K-B	Миниреле GTK12M3H3.3 2,5-4 S/20K-B
35	91310471	Minirelè GTK12M3H3.3 1.7-2.4 S/20K-C	Thermal relè GTK12M3H3.3 1.7-2.4 S/20K-C	Thermorelais GTK12M3H3.3 1.7-2.4 S/20K-C	Thermorelais GTK12M3H3.3 1.7-2.4 S/20K-C	Relé térmico GTK12M3H3.3 1.7-2.4 S/20K-C	Миниреле GTK12M3H3.3 1.7-2.4 S/20K-C
35	91310475	Minirelè GTK12M3H8.5 7.5-10.5 S/30K-A	Thermal relè GTK12M3H8.5 7.5-10.5 S/30K-A	Thermorelais GTK12M3H8.5 7.5-10.5 S/30K-A	Thermorelais GTK12M3H8.5 7.5-10.5 S/30K-A	Relé térmico GTK12M3H8.5 7.5-10.5 S/30K-A	Миниреле GTK12M3H8.5 7.5-10.5 S/30K-A
35	91310473	Minirelè GTK12M3H5 4-6.3 S/30K-B	Thermal relè GTK12M3H5 4-6.3 S/30K-B	Thermorelais GTK12M3H5 4-6.3 S/30K-B	Thermorelais GTK12M3H5 4-6.3 S/30K-B	Relé térmico GTK12M3H5 4-6.3 S/30K-B	Миниреле GTK12M3H5 4-6.3 S/30K-B
35	91310476	Minirelè GTK12M3H3.3 2.5-4 S/30K-C	Thermal relè GTK12M3H3.3 2.5-4 S/30K-C	Thermorelais GTK12M3H3.3 2.5-4 S/30K-C	Thermorelais GTK12M3H3.3 2.5-4 S/30K-C	Relé térmico GTK12M3H3.3 2.5-4 S/30K-C	Миниреле GTK12M3H3.3 2.5-4 S/30K-C
37	91411521	Riduttore SF 63/F 20	Reduction gear SF 63/F 20	Untersetzungsgetriebe SF 63/F 20	Réducteur SF 63/F 20	Reductor SF 63/F 20	Редуктор SF 63/F 20
37	91411522	Riduttore SF 70/F 20	Reduction gear SF 70/F 20	Untersetzungsgetriebe SF 70/F 20	Réducteur SF 70/F 20	Reductor SF 70/F 20	Редуктор SF 70/F 20
37	91411527	Riduttore	Reduction gear	Untersetzungsgetriebe	Réducteur	Reductor	Редуктор
38	91411021	Motore monofase 80 4P B14 Kw 0.75 230 V	Single-phase motor 80 4P B14 Kw 0.75 230 V	Einphasing Motor 80 4P B14 Kw 0.75 230 V	Moteur monophasé 80 4P B14 Kw 0.75 230 V	Motor monofásico 80 4P B14 Kw 0.75 230 V	Однофазный двигатель 80 4P B14 кВт 0.75 230 В
38	91411022	Motore monofase 90 4P B14 Kw1.1 230 V	Single-phase motor 90 4P B14 Kw1.1 230 V	Einphasing Motor 90 4P B14 Kw1.1 230 V	Moteur monophasé 90 4P B14 Kw1.1 230 V	Motor monofásico 90 4P B14 Kw1.1 230 V	Однофазный двигатель 90 4P B14 кВт 1.1 230 В
38	91411027	Motore monofase	Single-phase motor	Einphasing Motor	Moteur monophasé	Motor monofásico	Однофазный двигатель

NOTE: Components in Yellow: Spare parts for the American (U.S.A.) and Canadian (CA) markets;



Nr.	Codice Code Código	Descrizione	Description	Beschreibung	Description	Descripción	Описание
38	91411031	Motore trifase 80 4P B14 Kw 0.75 400 V	Three-phase motor 80 4P B14 Kw 0.75 400 V	Dreiphasing Motor 80 4P B14 Kw 0.75 400 V	Moteur triphasé 80 4P B14 Kw 0.75 400 V	Motor trifásico 80 4P B14 Kw 0.75 400 V	Трёхфазный двигатель 90 4P B14 кВт 0.75 400 В
38	91411032	Motore trifase 90 4P B14 Kw1.1 400 V	Three-phase motor 90 4P B14 Kw1.1 400 V	Dreiphasing Motor 90 4P B14 Kw1.1 400 V	Moteur triphasé 90 4P B14 Kw1.1 400 V	Motor trifásico 90 4P B14 Kw1.1 400 V	Трёхфазный двигатель 90 4P B14 кВт 1.1 400 В
38	91411037	Motore trifase	Three-phase motor	Dreiphasing Motor	Moteur triphasé	Motor trifásico	Трёхфазный двигатель
39	91310404	Contatto NO verde	NO green contact	Schließerkontakt grün	Contact NO vert	Contacto NA verde	Контакт НР зеленый
39	91310410	Contatto NO	Contact NO	Kontakt NO	Contact NO	Contacto NO	Контакт НР
40	91310373	Pulsante start D.22 verde	Start green button D.22	Start grün Schalter D.22	Boutton start D.22 vert	Pulsador start D.22 verde	Кнопка запуска Д.22 зеленый
40	91310370	Pulsante start D.22	Start button D.22	Start Schalter D.22	Boutton start D.22	Pulsador start D.22	Кнопка запуска Д.22
41	91310374	Pulsante stop D.22 nero	Stop black button D.22	Stop schwarz Schalter D.22 GE	Boutton stop D.22 noir	Pulsador stop D.22 negro	Кнопка остановки Д.22 черном
41	91310371	Pulsante stop D.22	Stop button D.22	Stop Schalter D.22	Boutton stop D.22	Pulsador stop D.22	Кнопка остановки Д.22
42	91310403	Contatto NC rosso	NC red contact	Öffnerkontakt rot	Contact NC rouge	Contacto NC rojo	Контакт НЗ красный
42	91310411	Contatto NC	Contact NC	Kontakt NC	Contact NC	Contacto NC	Контакт НЗ
43	91611525	Frontale comandi S/20K CP	Polycarbonate panel S/20K CP	Polycarbonat Paneel S/20K CP	Panneau en polycarbonate S/20K CP	Panel de policarbonato S/20K CP	Панель управления S/20K CP
43	91611530	Frontale comandi S/30K CP	Polycarbonate panel S/30K CP	Polycarbonat Paneel S/30K CP	Panneau en polycarbonate S/30K CP	Panel de policarbonato S/30K CP	Панель управления S/30K CP
44	91410195	Ruota piroettante D.60 con freno	Castor D.60 with brake	Rad mit Bremse D.60	Roue D.60 avec frein	Rueda D.60 con freno	Колесо Д.60 с тормозом
45	91410191	Ruota piroettante D.60	Castor D.60	Rad D.60	Roue D.60	Rueda D.60	Колесо Д.60
46	92410702	Protezione in Plexiglass	Plexiglass basin protection	Protective Plexiglas	Plexiglas de protection	Plexiglás protección	Защитные Оргстекло
47	92410555	Rullo in nylon	Nylon roller	Nylonrolle	Rouleaux en nylon	Nylon rodillo	Нейлоновый ролик
48	91310391	Base fissaggio	Fastening base	Befestigungsbasis	Base de fixation	Base de fijación	Крепежное основание
48	91310390	Base fissaggio	Fastening base	Befestigungsbasis	Base de fixation	Base de fijación	Крепежное основание

NOTE: Components in Yellow: Spare parts for the American (U.S.A.) and Canadian (CA) markets;

## Condizioni di garanzia

La ditta “Cuppone F.lli s.r.l.” garantisce que-sto prodotto per 1 anno dalla data di acqui-sto per i difetti di fabbricazione e dei mate-riali. “Cuppone F.lli s.r.l.” assicura che tutti i suoi prodotti sono fabbricati con materiali della mi-gliore qualità e con tecniche di lavorazione che ne garantiscono la totale efficienza. Se durante il normale utilizzo degli stessi si do-vevano riscontrare particolari difettosi o mal funzionanti si effettuerà la sostituzione gratuita di tali particolari. Per i prodotti venduti all'estero le stesse sostituzioni saranno sempre in conto gratuito fran-co ns. stabilimento ad eccezione di particolari condizioni concordate in sede di contrattazio-ne con il distributore estero. La responsabilità di “Cuppone F.lli s.r.l.” è li-mitata alla fornitura dell'apparecchio, il quale **deve essere installato a regola d'arte da per-sonale con qualifica** seguendo le indicazioni contenute negli opuscoli in dotazione al pro-dotto acquistato e conformemente alle leggi in vigore. Non vi sarà responsabilità da parte di “Cuppo-ne F.lli s.r.l.” in caso di mancato rispetto delle indicazioni per l'installazione, uso e manuten-zione dell'omonimo manuale allegato ad ogni prodotto. Gli impianti nei luoghi pubblici sono sottoposti ad una regolamentazione particolare.

## Warranty conditions

“Cuppone F.lli s.r.l.” guarantees this product for 1 year from its date of purchase for man-ufacturing and material defects. “Cuppone F.lli s.r.l.” ensures that all of its prod-ucts were constructed using the best quality materials and with work techniques that guar-antee its complete efficiency. If defective or malfunctioning parts are discov-ered during normal use, these parts will be re-placed free of charge. For products sold abroad, the replacements will be provided free of charge ex our works, with the exception of particular conditions agreed upon during the contract phase with the for-eign distributor. The liability of “Cuppone F.lli s.r.l.” is limited to the supply of the device, which **must be installed in a workmanlike manner by quali-fied personnel** following the instructions con-tained in the booklet provided with the purchased product and in compliance with current laws. “Cuppone F.lli s.r.l.” shall not be liable in the case of failure to observe the installation, use and maintenance instructions in the same manual provided with each product. Systems that are installed in public areas are subjected to particular regulations.

## Garantiebedingungen

Die Firma “Cuppone F.lli s.r.l.” übernimmt die Garantie für dieses Produkt für 1 Jahr ab Kaufdatum für Herstellungs- und Material-fehler. “Cuppone F.lli s.r.l.” versichert, dass alle seine Produkte mit Materialien von höchster Qualität hergestellt werden, sowie mit Bearbeitungsme-thoden, deren vollkommene Leistungsfähigkeit garantiert ist. Wenn sich während des norma-len Gebrauchs an den Produkten defekte oder nicht korrekt funktionierende Einzelteile zeigen, werden diese Teile kostenlos ausgetauscht. Für Produkte, die ins Ausland verkauft werden, gilt immer eine kostenlose Ersetzung Ab Werk, mit Ausnahme von besonderen Bedingungen, die im Vertrag mit dem ausländischen Händler vereinbart wurden. Die Haftung von “Cuppone F.lli s.r.l.” ist be-schränkt auf die Lieferung des Geräts, das **von qualifiziertem Personal fachgerecht instal-liert werden muss**, nach den Anweisungen der dem gekauften Produkt beiliegenden Bro-schüren und unter Einhaltung der geltenden Gesetze. “Cuppone F.lli s.r.l.” übernimmt keine Haftung, wenn die Hinweise zu Installation, Gebrauch und Wartung des gleichnamigen Handbuchs, das jedem Produkt beiliegt, nicht beachtet werden. Anlagen in öffentlichen Räumen unterliegen besonderen Bestimmungen.

## Conditions de garantie

La société “Cuppone F.lli s.r.l.” garantit l'appareil pendant 1 an à compter de la date d'achat. La garantie couvre les vices de fabrication et le matériel. “Cuppone F.lli s.r.l.” garantit que tous ses produits sont fabriqués avec du matériel de la meilleure qualité et selon des processus de fabrication qui en garantissent un parfait fonctionnement. En cas de mauvais fonctionnement ou de pièces défectueuses constatés pendant l'utilisation normale du produit, “Cuppone F.lli s.r.l.” remplacera gratuitement les éléments défectueux. Pour les produits vendus à l'étranger, le remplacement de pièces est toujours gratuit franco notre établissement, sauf autres conditions stipulées avec le distributeur local. La responsabilité de “Cuppone F.lli s.r.l.” se limite à la fourniture de l'appareil qui **doit être installé selon les règles de l'art par du personnel qualifié** en suivant les indications contenues sur les notices jointes au produit et conformément aux lois en vigueur. La société “Cuppone F.lli s.r.l.” ne pourra être retenue responsable en cas de non-respect des indications fournies pour l'installation, l'utilisation et l'entretien, comme reporté sur la notice jointe à chaque produit. Les appareils installés en lieu public sont disciplinés par une réglementation spécifique.

## Condiciones de garantía

Cuppone F.lli s.r.l. garantiza este producto durante un año a partir de la fecha de compra contra defectos de fabricación y de materiales. Cuppone F.lli s.r.l. asegura que todos sus productos están fabricados con materiales de la mejor calidad y con técnicas de elaboración que garantizan su total eficiencia. Si, durante el uso normal de estos, se detectaran componentes defectuosos o que funcionen mal, se realizará la sustitución gratuita de dichos componentes. Para los productos vendidos al extranjero, las mismas sustituciones será gratuitas franco nuestro establecimiento, salvo condiciones especiales acordadas en el momento de la contratación con el distribuidor extranjero. La responsabilidad de Cuppone F.lli s.r.l. se limita al suministro del aparato, que debe **instalarse a la perfección por parte de personal cualificado**, siguiendo las indicaciones incluidas en los manuales suministrados con el producto adquirido y en conformidad con las leyes vigentes. No habrá responsabilidad para Cuppone F.lli s.r.l. en caso de que no se respeten las indicaciones de instalación, uso y mantenimiento del manual de dicho nombre que se adjunta con cada producto. Las instalaciones en lugares públicos están sometidas a reglas especiales.

## Гарантийные условия

Компания “Cuppone F.lli s.r.l.” предоставляет гарантию на данное оборудование в отношении заводских дефектов и материалов сроком 1 год с даты приобретения. Компания “Cuppone F.lli s.r.l.” гарантирует, что все выпускаемое ей оборудование изготовлено при использовании высококаче-ственных материалов посредством методов обработки, гарантирующих полную эффек-тивность. Если в ходе нормального использования будут выявлены дефекты или несоответствующее функционирование некоторых компонентов, они будут заменены безвозмездно. Для оборудования, проданного в зарубежных странах, такая замена производится безвозмездно на условиях франко-завод, за исключением особых условий, согласованных в фазе размещения заказа с зарубежным дистрибьютором. Ответственность компании “Cuppone F.lli s.r.l.” ограничивается поставкой оборудования, которое должно **устанавливаться соответствующим образом квалифицированным персоналом**, в соответствии с указаниями, содержащимися в прилагаемых инструкциях на приобретенную продукцию, согласно действующих законов. Компания “Cuppone F.lli s.r.l.” не несет ответственность в случае несоблюдения инструкций по установке, эксплуатации и техобслуживанию руководства, прилагаемого к оборудованию. Оборудование, устанавливаемое в общественных местах, является предметом особых условий.

## Limiti ed esclusioni

### La garanzia viene riconosciuta a condizione che:

1. l'apparecchio venga installato da un tecnico qualificato o da persona capace che valuti idonee tutte le caratteristiche tecniche dell'impianto dove sarà collegato l'apparecchio, che comunque devono necessariamente essere conformi a quanto richiesto nell'opuscolo in dotazione su tutti i prodotti;

2. l'installatore confermi di aver effettuato con successo il collaudo del prodotto dopo l'installazione dello stesso.

3. l'apparecchio sia utilizzato come prescritto dal manuale di istruzioni in dotazione su tutti i prodotti. **La garanzia non si applica per danni causati da:**

1. agenti atmosferici, chimici, incendi, difetti dell'impianto elettrico del locale, uso improprio del prodotto, mancanza di manutenzione, modifiche o manomissioni del prodotto, inefficacia e/o inadeguatezza della canna fumaria e/o altre cause non dipendenti dal prodotto.

2. tutti i danni causati dal trasporto (per i quali risponde il vettore) pertanto si raccomanda di controllare accuratamente la merce al momento del ricevimento, avvisando immediatamente il rivenditore di ogni eventuale danno, riportando l'annotazione sul documento di trasporto e sulla copia che resta al trasportatore. **Sono esclusi da garanzia tutti i particolari soggetti a normale usura, tra cui:** Le guarnizioni, tutti i vetri ceramici, le lampade ed i cavi elettrici. Sono escluse da garanzia eventuali tarature o

regolazioni del prodotto in base al tipo di installazione. Questa garanzia è valida solo per l'acquirente e non può essere trasferita. In caso di sostituzione di particolari la garanzia non viene prolungata. Per il periodo di inefficienza del prodotto non viene riconosciuto alcun indennizzo. Questa è l'unica garanzia valida e nessuno è autorizzato a fornirne altre in nome o per conto di "Cuppone F.lli s.r.l."

### INTERVENTI IN GARANZIA

Qualora durante il periodo di garanzia compaiano difetti o si verifichino delle rotture, l'utente deve rivolgersi con il documento fiscale ed il tagliando allegato debitamente compilato, direttamente al proprio rivenditore entro 2 mesi dalla data in cui ha riscontrato il difetto. In caso di reclamo motivato l'intervento in garanzia prevede la riparazione dell'apparecchio senza alcun addebito come previsto dalla legge in vigore.

**FORO** Per qualsiasi controversia viene eletto come foro competente quello di Treviso.

## Limits and exclusions

### The warranty shall be acknowledged under the following conditions:

1. the device is installed by a qualified technician or capable person who assesses as suitable all of the technical specifications of the system where the equipment will be connected, which in any case must be compliant with what is required in the booklet provided with all products;

2. the installer confirms to have successfully tested the product after installing it;

3. the equipment is used as described in the instruction manual provided with all products. **The warranty shall not apply for damage caused by:**

1. atmospheric agents, chemicals, fires, electrical system defects, improper product use, lack of maintenance, changes to or tampering with the product, an ineffective and/or unsuitable flue and/or other causes independent of the product.

2. all damage caused by transport (for which the carrier is responsible) therefore it is recommended to carefully check the goods upon receipt, immediately informing the retailer of any damage, reporting the information on the transport document and on the copy that the transporter keeps. **The guarantee does not include parts subject to normal wear, such as:** Gaskets, ceramic glass, lamps and electric cables. The warranty does not cover product calibration or adjustments based on the type of installation. This warranty is

only valid for the purchaser and cannot be transferred. In the case of part replacement, the warranty shall not be extended. No compensation shall be acknowledged for a period of product inefficiency. This is the only valid warranty and no one else is authorised to provide others in the name of or on behalf of "Cuppone F.lli s.r.l." **WARRANTY SERVICES** If during the warranty period defects appear or breakage is verified, the user must contact his reseller within 2 months of the date in which the defect was discovered with a tax document. In the case of a justified claim, the warranty service includes equipment repair without any charge as foreseen by current law. **FORUM** For any dispute, the competent court will be the court of Treviso.

## Grenzen und Ausschlüsse

### Die Garantie wird unter folgenden Bedingungen anerkannt:

1. Das Gerät wird von einem qualifizierten Techniker oder einer dazu fähigen Person installiert, die alle technischen Eigenschaften der Anlage, an die das Gerät angeschlossen wird, für ausreichend hält, wobei jedoch in jedem Fall die Angaben in der Broschüre, die jedem unserer Produkte beiliegt, eingehalten werden müssen.

2. Der Installateur bestätigt, dass er nach der Installation des Geräts eine erfolgreiche Abnahme des Geräts durchgeführt hat.

3. Das Gerät so verwendet wird, wie in der Betriebsanleitung angegeben, die jedem Produkt beiliegt. **Die Garantie gilt nicht für Schäden, die entstanden sind durch:**

1. Wettereinflüsse, Chemikalien, Brände, Defekte an der Elektroanlage, unsachgemäßer Gebrauch des Produkts, fehlende Wartung, Änderungen am Produkt oder Öffnen des Produkts, unwirksamer und/oder nicht angemessener Rauchfang und/oder weitere Gründe, die nicht in Abhängigkeit zum Produkt stehen.

2. Alle Transportschäden (für die der Frachtführer haftbar ist), daher wird geraten, die Ware bei der Annahme sorgfältig zu prüfen und den Verkäufer unverzüglich über jeden etwaigen Schaden zu unterrichten, sowie einen Hinweis auf dem Transportdokument und der Kopie, die beim Transporteur verbleibt, zu vermerken. **Von der Garantie**

ausgeschlossen sind alle Teile, die normalem Verschleiß unterliegen, darunter:

Dichtungen, Keramikscheiben, Lampen und Elektrokabel. Von der Garantie ausgeschlossen sind etwaige Eichungen oder Einstellungen am Produkt aufgrund der Art der Installation. Diese Garantie gilt nur für den Käufer und ist nicht übertragbar. Bei einem Austausch von Einzelteilen verlängert sich die Garantie nicht. Für einen Zeitraum, in dem das Gerät nicht betriebsbereit ist, wird keinerlei Entschädigung anerkannt. Dies ist die einzige gültige Garantie, niemand ist autorisiert, im Namen und auf Rechnung von "Cuppone F.lli s.r.l." andere Garantien zu vereinbaren.

**GARANTIEEINGRIFFE** Wenn während der Garantiezeit Mängel auftreten oder Beschädigungen sichtbar werden, muss der Nutzer sich mit dem Rechnung innerhalb von 2 Monaten nach bekannt werden des Mangels direkt an seinen Wiederverkäufer wenden. Bei einer begründeten Reklamation sieht der Garantieeingriff eine kostenfreie Reparatur des Geräts vor, wie von der geltenden Gesetzgebung verlangt. **GERICHTSSTAND** Jede Streitigkeit fällt unter die Zuständigkeit des Gerichts von Treviso.

## Limites et exclusions

### La garantie est valable à condition que :

1. l'appareil soit installé par un technicien qualifié ou par une personne capable d'évaluer la conformité de toutes les caractéristiques techniques de l'installation à laquelle l'appareil sera raccordé, ces caractéristiques devant obligatoirement être conformes aux indications reportées sur les notices jointes à tous les produits;
2. l'installateur atteste d'avoir effectué correctement les tests et contrôles du produit après son installation ;
3. l'appareil soit utilisé comme prescrit sur le mode d'emploi joint à tous les produits.

### La garantie ne couvre pas les dommages causés par :

1. agents atmosphériques, chimiques, incendie, défauts sur l'installation électrique, utilisation inappropriée du produit, manque d'entretien, modifications ou altérations du produit, inefficacité et/ou non-conformité du conduit de fumée et/ou autres causes non imputables au produit.
2. dommages causés par le transport (responsabilité incombant au transporteur), il est donc recommandé de contrôler soigneusement la marchandise lors de la réception et d'avertir immédiatement le revendeur en cas de dommages, en les signalant sur le document de transport et sur la copie conservée par le transporteur.

### La garantie ne couvre pas les pièces sujettes à l'usure, tels que :

Joints, vitres céramiques, lampes, câbles électriques et pierres réfractaires.

Sont exclus de la garantie les éventuels réglages ou adaptations du produit en fonction du type d'installation.

Cette garantie n'est valable que pour l'acheteur et ne peut être transférée à des tiers.

En cas de remplacement de pièces, la garantie n'est pas prolongée.

Aucune indemnité ne sera reconnue pour la période de non fonctionnement du produit.

**Seule cette garantie est valable et nul n'est autorisé à fournir d'autres garanties au nom et au compte de "Cuppone F.Lli s.r.l."**

## GARANTIE PIÈCES ET MAIN D'OEUVRE

En cas de défauts ou de ruptures constatés pendant la période de garantie, l'utilisateur, muni de la preuve d'achat et du coupon dûment rempli, doit s'adresser directement à son revendeur dans les deux mois qui suivent.

En cas de juste réclamation, l'intervention sous garantie prévoit la réparation gratuite de l'appareil comme prévu par les lois en vigueur.

## TRIBUNAL

En cas de litige, seul le Tribunal de Trévise est compétent.

## Límites y exclusiones

### La garantía se reconoce siempre que:

1. El aparato sea instalado por un técnico cualificado o por una persona capaz que considere idóneas todas las características técnicas de la instalación donde se conectará el aparato que, en cualquier caso, deben estar necesariamente en conformidad con lo demandado en el manual que se entrega con todos los productos;
2. El instalador confirme haber realizado con éxito el ensayo del producto después de su instalación;
3. El aparato se use como se indica en el manual de instrucciones que se entrega con todos los productos.

### La garantía no se aplica en caso de daños causados por:

1. Agentes atmosféricos, químicos, incendios, defectos de la instalación eléctrica, uso impropio del producto, falta de mantenimiento, modificaciones del producto, ineficacia o falta de adecuación del cañón de humos y otras causas que no dependan del producto.
2. Todos los daños causados durante el transporte (de los que debe responder el transportista); por lo tanto, se recomienda controlar minuciosamente la mercancía en el momento de la recepción, avisando inmediatamente al distribuidor de cualquier posible daño e indicándolo en el documento de transporte y en la copia para el transportista.

### Se excluyen de la garantía todos los componentes sujetos a normal desgaste, como:

Las juntas, los vidrios cerámicos, las bombillas y los cables eléctricos.

Se excluyen de la garantía los posibles calibrados o regulaciones del producto, dependiendo del tipo de instalación.

Esta garantía es válida solo para el comprador y no puede transferirse.

En caso de sustitución de componentes, la garantía no se prolongará.

No se reconocerá indemnización alguna para el periodo de ineficiencia del aparato.

Esta es la única garantía válida, y nadie está autorizado para proporcionar otra en nombre de "Cuppone F.Lli s.r.l."

## INTERVENCIÓN EN GARANTÍA

Si, durante el periodo de garantía, aparecen defectos o se dan roturas, el usuario deberá acudir directamente al distribuidor, con el documento de compra y el cupón adjunto debidamente cubierto, antes de que pasen dos meses desde la fecha en la que ha hallado el defecto.

En caso de reclamación fundada, la garantía prevé la reparación del aparato sin adeudo alguno, como prevé la ley en vigor.

## TRIBUNAL

Para cualquier controversia, será tribunal competente el de Treviso.

## Пределы и исключения

### Гарантия признается при следующих условиях:

1. оборудование устанавливается квалифицированным техником или лицом, которое может признать соответствующими все технические характеристики системы, к которой подсоединяется оборудование, в любом случае, соответствующей требованиям, приведенным в руководстве, прилагаемом к оборудованию;
2. монтажник подтверждает успешное осуществление испытания оборудования после его монтажа;
3. оборудование используется в соответствии с инструкциями руководства, предоставляемого с продукцией.

### Гарантия не распространяется на ущерб, вызванный следующими явлениями:

1. атмосферные, химические агенты, пожар, дефекты электрической системы, несоответствующее использование оборудования, отсутствие техобслуживания, изменения или вмешательства в оборудование, неэффективность и/или несоответствие дымохода и/или другие причины, обусловленные оборудованием.
2. ущерб, вызванный транспортировкой (за который отвечает грузоперевозчик), поэтому рекомендуется тщательно проверять оборудование в момент приемки, незамедлительно извещая продавца о возможном ущербе, делая запись на транспортном документе и на копии, которая остается перевозчику.

### В гарантию не включены все компоненты, подвергающиеся нормальному износу, то есть:

Прокладки, керамическое стекло, лампы и электрические кабели.

В гарантию не включены возможные калибровки или регулировки оборудования, в зависимости от типа установки.

Данная гарантия действительна только для покупателя и не может передаваться другим лицам.

В случае замены компонентов, срок гарантии не продлевается.

Не допускается возмещение ущерба в связи с периодом неэффективности оборудования.

Это единственная действительная гарантия, и никто другой не может предоставлять какие-либо другие гарантии за счет и от имени компании "Cuppone F.Lli s.r.l."

## РАБОТЫ, ПРОИЗВОДИМЫЕ НА УСЛОВИЯХ ГАРАНТИИ

Если в течение гарантийного периода наблюдаются дефекты или поломки, пользователь должен обратиться с налоговым документом непосредственно к продавцу в течение 2 месяцев с даты выявления дефекта.

В случае мотивированной жалобы, вмешательство по гарантии предусматривает ремонт оборудования без начисления каких-либо расходов, в соответствии с действующими законами.

## СУД

В случае каких-либо противоречий в качестве компетентного суда выбирается суд Тревизо.



note:

notes:

Anmerkungen:

notes:

Notas:

примечания:

---

---

---

---

---

---

---

---

---

---

---

---

---

---

---

---

---

---

---

---



**Cuppone F.lli s.r.l.**

**Via Sile, 36**

**31057 Silea**

**Treviso – Italia**

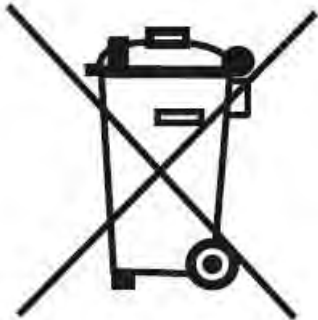
**C.F. / P.IVA it 01950360261**

**Tel. +39 0422 361143**

**Fax +39 0422 360993**

**[www.cuppone.com](http://www.cuppone.com)**

**E-mail: [info@cuppone.com](mailto:info@cuppone.com)**



**Cuppone F.lli S.r.l.**  
**IT08020000002207**