

COMENDA *Prime*



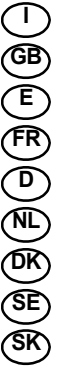
Bruks- og vedlikeholdsveiledning



Ed. 03/2018

Via Galileo Galilei, 8
20060 Cassina de' Pecchi
Milano (Italy)

DICHIARAZIONE DI CONFORMITÀ CE
DECLARATION OF CONFORMITY CE
CE DECLARACION DE CONFORMIDAD
DECLARATION DE CONFORMITÉ CE
KONFORMITÄTSERKLÄRUNG CE
CE CONFORMITEITSVERKLARING
CE KONFORMITETSERKLÆRING
CE DEKLARATION
CE CERTIFIKÁT



Noi dichiariamo sotto la nostra esclusiva responsabilità che il prodotto:
The undersigned hereby declares under full responsibility that the following product:
Declaramos bajo nuestra responsabilidad que el producto:
Nous soussignées attestons sous notre entière responsabilité que le produit suivant:
Die unterzeichnete Fa. erklärt unter eigener Verantwortung, dass folgende Produkte:
Ondergetekende firma verklaart dat de:
Hermed erklæres at følgende produkter:
Härmed bekräftas att nedanstående produkt:

**LAVASTOVIGLIE – DISHWASHER – LAVAVAJILLAS – LAVE-VASSEILLE – GESCHIRRSPÜLER –
VAATWASMACHINE – TALLERKENOPVASKEMASKINE – UNDERBANKDISKMASKIN**

PC07..., PC09..., PC12...

in base a quanto previsto dalle Direttive CEE:
on the basis of what is foreseen by the Directives CEE:
en base a lo previsto en la directiva CEE:
selon ce qui est prévu par les Directives CEE:
aufgrund der vorgesehenen Richtlinien:
gebaseerd op de CE-richtlijnen:
iht. EU-direktiv:
enligt EU-direktiv:

2006/42/CE, 2014/35/CE, 2014/30/CE

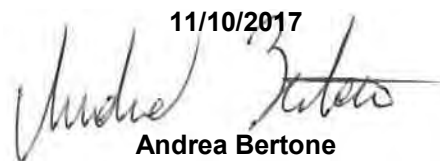
al quale questa dichiarazione si riferisce, è conforme alle seguenti norme:
for which this declaration refers to in accordance to the following standards:
al que se refiere asta declaraciones de conformidad a las siguientes normas:
auquel se réfère cette déclaration, est conforme aux normes suivantes:
auf welche sich diese Erklärung bezieht, folgendem Standard entsprechen:
waarop deze verklaring betrekking heeft, volgens de standaard:
som er omfatter af denne erklæring, overholder følgende standarder:
som omfattas av denna deklARATION motsvarar följande standard:

**EN 60335-1:2012+A11:2014, EN 60335-2-58:2005+A1:2008+A11:2010
EN 55014-1:2006+A1:2009+A2:2011, EN 55014-2:2015, EN 61000-3-2:2014, EN 61000-3-3:2013,
EN 50366:2003+A1:2006**

Decliniamo ogni responsabilità per sinistri a persone o a cose derivanti da manomissione da parte di terzi o da carenza di manutenzione o riparazione.
We decline any responsibility for injuries or damage derived from machine misuse, abuse by others or improper machine maintenance or repairs.
Declinamos toda responsabilidad por siniestros a personas por la incorrecta manipulación por parte de tercero e la carencia de mantenimiento o reparación.
Nous déclinons toute responsabilité pour sinistres à personnes ou à objets qui dérivent de l'intervention de la part de tiers non spécialistes ou de carences de maintenance ou réparation.
Wir lehnen jegliche Verantwortung für Schäden an Personen oder Dingen ab, die auf fehlerhaftes Eingreifen Dritter oder auf mangelhafte Wartung oder Reparatur zurückzuführen sind.
Wij zijn op geen enkele manier verantwoordelijk voor schade aan personen of materialen welke voortvloeien uit onoordeelkundig gebruik, reparatie dan onderhoud aan de machines door derden.
Vi frasiger os ethvert ansvar for skader opstået som følge af fejlagtig anvendelse af maskinen, misbrug, eller utilstrækkeligt vedligehold eller reparation.
Vi frantar oss allt ansvar för skador till följd av felaktig användning av maskinen, missbruk eller otillräckligt underhåll eller reparation.

Persona autorizzata a costituire il fascicolo tecnico.
Persona autorizzata a redigere la dichiarazione di conformità.
Person authorized to compile the technical file.
Person authorized to draw up the declaration of conformity.
Persona facultada para elaborar el expediente técnico.
Persona autorizada para expedir la declaración de conformidad.
Personne autorisée à constituer le dossier technique.
Personne habilitée à établir la déclaration de conformité.
Person, die bevollmächtigt, die technischen Unterlagen zusammenzustellen.
Person die Genehmigung zur Ausarbeitung der Konformitätserklärung.
Persoon die gemachtigd is het technisch dossier samen te stellen.
Persoon die gemachtigd is tot het opstellen van de verklaring van overeenstemming.
Person bemyndiget til at udarbejde det tekniske dossier.
Person bemyndiget til at udarbejde overensstemmelseserklæring.
Person som är behörig att sammanställa den tekniska dokumentationen.
Person som är behörig att upprätta en försäkran om överensstämmelse.

11/10/2017



Andrea Bertone
GENERAL MANAGER

OPPVASKMASKIN



mod.

PC07

PC09

PC12

Figurene knyttet til instruksjonene vises på de siste sidene.

NO.....INFORMASJON FOR BRUKERE

I henhold til direktiv 2012/19/EU om elektrisk og elektronisk avfall (WEEE)

Symbolet med overkrysset avfallsbeholder på vaskemaskinens merkeskilt, angir at produktet på slutten av sin levetid ikke skal kastes i vanlig søppel.

Kildesortering av oppvaskmaskinen som har nådd slutten av levetiden er organisert og forvaltet av produsenten.

Brukeren som ønsker å avhende denne enheten må derfor kontakte produsenten og følge systemet som er iverksatt av sistnevnte for å sørge for kildesortering av enheten etter endt levetid.

Riktig kildesortering av oppvaskmaskinen for å levere den videre til resirkulering, behandling og miljøvennlig avhending, bidrar til å unngå skadelig effekter på miljø og helse, og fremmer gjenbruk og/eller resirkulering av materialer som utstyret består av. Ulovlig avhending av produktet av eieren innebærer anvendelse av administrative sanksjoner fastsatt av gjeldende forskrifter.

NO**ADVARSEL**

Før du installerer, starter opp, justerer og vedlikeholder oppvaskmaskinen Mod. PC07-09-12 les denne håndboken nøye. Ved svikt eller feil på maskinen, kontakt kun et autorisert servicesenter eller produsenten COMENDA Ali Spa direkte.

Produsenten forbeholder seg retten til å foreta endringer som er nyttige for sine produkter, uten å påvirke deres essensielle egenskaper.

INNHold

WEEE s. 4

Advarsel s. 5

Totalmål s. 7

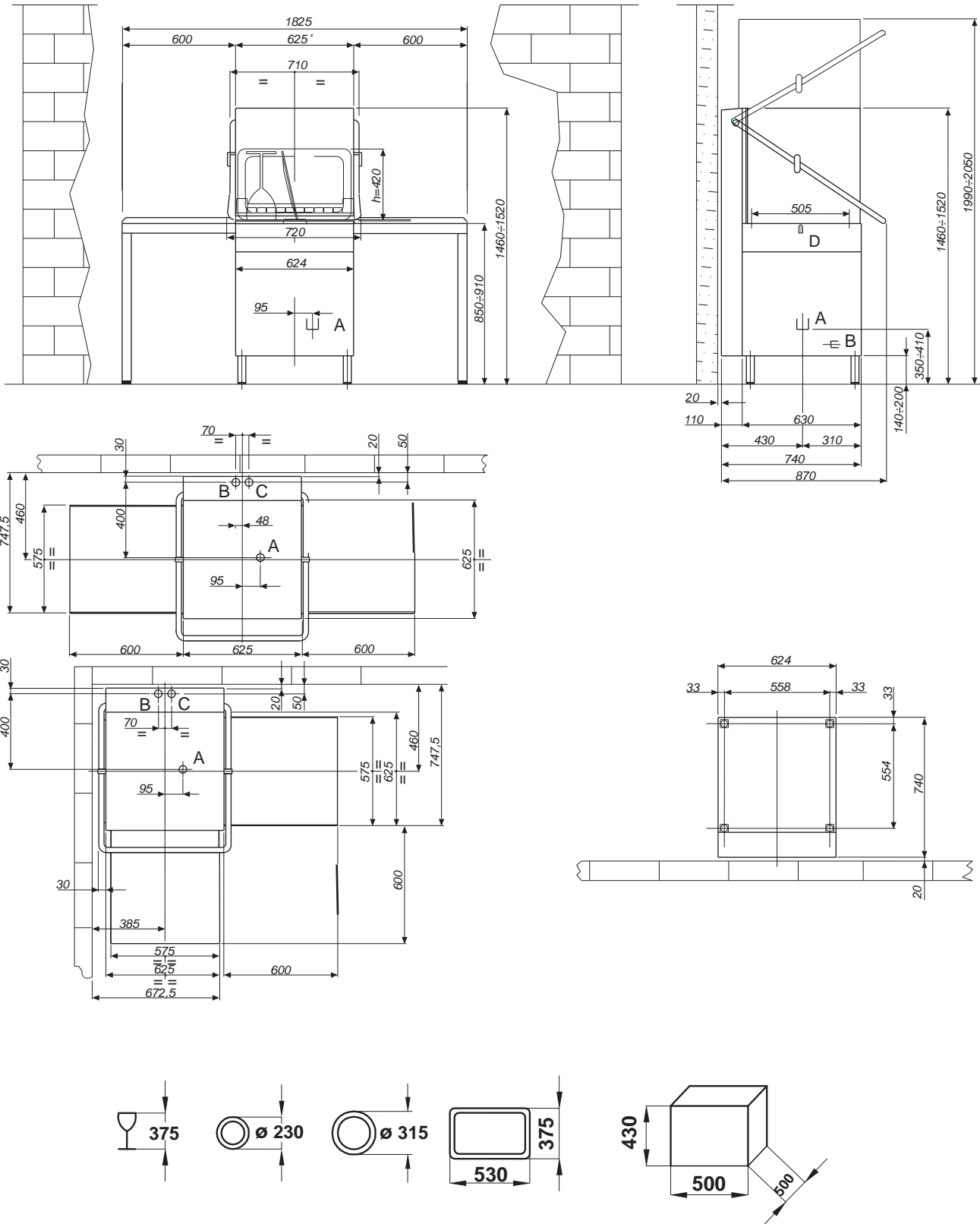
Tekniske data s. 8

Beskrivelse av kontrollers. 9





NORSK..... Side 11

Siden er tom med hensikt

TEKNISKE DATA



TEKNISKE DATA

	Produksjon kurver/time	Elektrisk tilkobling	Total effekt	Varmeelement boiler	Varmeelement tank	Vaskepumpe	
PC07	40/40/30/15	230V ~ 50/60Hz	7,7 kW	7 kW	2,2 kW	0,7 kW	
	40/40/30/15	400V3N ~ 50/60Hz	7,7 kW	7 kW	2,2 kW	0,7 kW	
PC09	40/40/30/15	230V ~ 50/60Hz	10,1 kW	9 kW	2,2 kW	1,1 kW	
	40/40/30/15	400V3N ~ 50/60Hz	10,1 kW	9 kW	2,2 kW	1,1 kW	
PC12	40/40/30/15	230V ~ 50/60Hz	10,5kW	9 kW	2,2 kW	1,5 kW	
	40/40/30/15	400V3N ~ 50/60Hz	10,5kW	9 kW	2,2 kW	1,5 kW	
	Tankekapasitet	Boiler-kapasitet	Vannforbruk per syklus	Syklusvarighet			
				ECO	GLASS	TALLERKENER	INTENSIV
				(HURTIG)	(DIN10511)	(DIN10510)	
PC07	42 l	8,2 l	2,5 l				
PC09	42 l	8,2 l	2,5 l				
PC12	42 l	8,2 l	2,5 l				
PC07				90 s.	90 s.	120 s.	240 s.
PC09				75 s.	90 s.	120 s.	240 s.
PC12				55 s.	90 s.	120 s.	240 s.
	Avløpskobling	Drifts- og lagringstemp.	Relativ fuktighet	Vasketemperatur	Skylletemperatur		
PC07	ø 1" G	5° ÷ 40° C	20 ÷ 90 %	50° ÷ 60° C	80° ÷ 90° C		
PC09	ø 1" G	5° ÷ 40° C	20 ÷ 90 %	50° ÷ 60° C	80° ÷ 90° C		
PC12	ø 1" G	5° ÷ 40° C	20 ÷ 90 %	50° ÷ 60° C	80° ÷ 90° C		
	Maks. vanninnløpstemp.	Lydtrykknivå	Kurvstørrelse	Nettvekt	Vekt innpakket maskin	Vanntilførsel	
PC07	55° C	< 70 dB (A)	500 x 500 mm	113 kg	139 kg	2÷4 bar Ø 3/4" G	
PC09	55° C	< 70 dB (A)	500 x 500 mm	113 kg	139 kg	2÷4 bar Ø 3/4" G	
PC12	55° C	< 70 dB (A)	500 x 500 mm	113 kg	139 kg	2÷4 bar Ø 3/4" G	

KONTROLLPANEL

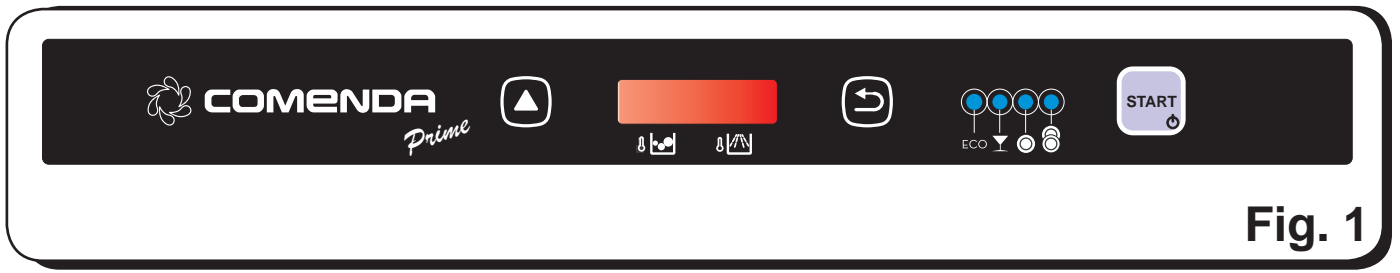
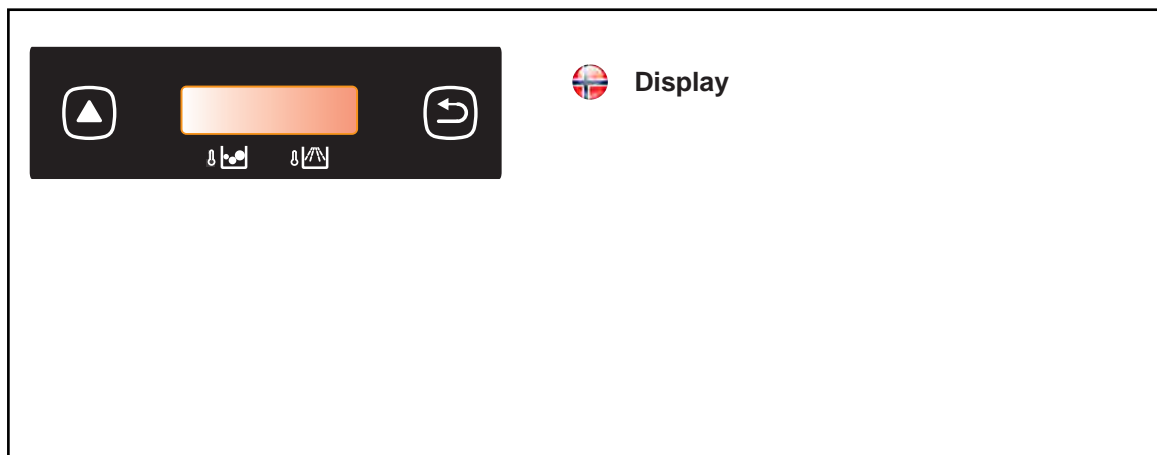


Fig. 1



NORSK

Del 1: Beskrivelse av bruk og sikkerhetsinnretninger

Del 2: Reservert for operatør

Del 3: Reservert for autorisert og kvalifisert tekniker

NORSK

SPESIELLE ADVARSLER FOR OPERATØREN

- Før maskinen settes i drift må operatøren ha lest denne publikasjonen nøye og ha tilegnet seg omfattende kunnskaper om de tekniske spesifikasjonene og maskinens kontroller.
- Før du installerer maskinen, må du kontrollere at installasjonsområdet er kompatibel med totalmålene.
- **Hvis maskinen er "innebygd", påse at rommet og tilstøtende innredningselementer er egnede, det vil si at de ikke tar skade av eksponering for vanddamp som kan komme ut av maskinen under drift, og spesielt når døren åpnes etter en vaskesyklus.**
- Når du installerer eller fjerner deler av maskinen, bruk kun løfte- og håndteringsutstyr som er egnet for vekten.
- Ikke la uautorisert og ukvalifisert personell starte, justere, betjene eller reparere maskinen. Videre, henvis til denne håndboken for de nødvendige prosedyrene.
- De mekaniske delene og de elektriske/elektroniske komponentene inne i maskinen er beskyttet av helt lukkede paneler.
- Før du rengjør og/eller vedlikeholder maskinen, **må du påse at hovedbryteren er satt i posisjon "OFF" O** , for å koble strømmen fra maskinen mens operatøren arbeider på den.
- Det elektriske strømanlegget må være utstyrt med en automatisk utløserenheten oppstrøms for maskinens hovedbryter, og et egnet jordingssystem som oppfyller alle krav til industrielle ulykkesforebyggende standarder.
- Hvis behovet oppstår for arbeid på hovedbryteren eller i nærheten, koble fra strømmen til linjen som hovedbryteren er koblet til.
- Alle inspeksjoner og vedlikeholdsoperasjoner som krever at sikkerhetsbeskyttelser fjernes, må utføres under brukerens fulle ansvar. Det anbefales derfor at kun spesialisert og autorisert teknisk personell utfører disse operasjonene.
- Kontroller at alle ulykkesforebyggende sikkerhetsinnretninger (barrierer, beskyttelser, deksler, mikrobrytere, osv.) ikke er manipulert og er i perfekt arbeidstilstand før du starter arbeidet. Hvis ikke, sørg for at de repareres.
- **Ikke fjern sikkerhetsinnretningene.**
- For å unngå personlig risiko, bruk bare elektrisk utstyr som er riktig tilkoblet jordingssystemet og som samsvarer med de nasjonale sikkerhetsforskriftene.
- Det elektriske anlegget eller andre mekanismer må ikke under noen omstendighet tukles med.
- **Bruk aldri hendene** eller uegnede instrumenter for å finne eventuelle lekkasjer fra de ulike slangene. Trykksatt eller irriterende luft og væsker kan forårsake alvorlig skade på personer og/eller eiendom.
- Ikke bruk hendene i stedet for egnet verktøy for å betjene maskinen.
- Ikke stopp bevegelige deler med hendene eller andre gjenstander.
- **VÆR SVÆRT OPPMERKSOM PÅ MERKESKILTENE PÅ MASKINEN HVER GANG DU ARBEIDER PÅ DEN ELLER I NÆRHETEN.**
- Brukeren må holde alle merkeskiltene lesbare.
- Ikke klatre på døren eller på toppen av maskinen.
- Brukeren må også skifte ut alle merkeskiltene dersom de av en eller annen grunn er forringet eller ikke kan leses tydelig, ved å bestille nye fra reservedelsservice.
- Ved funksjonsfeil på maskinen eller skade på komponenter, kontakt vedlikeholdsansvarlig uten å utføre eventuelle ytterligere reparasjoner.
- Det er strengt forbudt å bruke maskinen til andre formål enn de som er spesifikt angitt og spesifisert. Maskinen må alltid brukes på de måter, tider og steder som kreves av reglene for god praksis, i henhold til gjeldende lover i respektive land, selv om det ikke finnes relevante regler for sektoren i det aktuelle landet.
- **Produsenten fraskriver seg ethvert ansvar for eventuelle ulykker eller skade på personer eller eiendom som skyldes manglende overholdelse av de sikkerhetskrav og standarder som er angitt her.**
- **Disse kravene, sammen med standarder knyttet til maskininstallasjon og elektriske tilkoblinger, utgjør en integrert del av Industriulykkesforebyggende forskrifter for hvert enkelt land.**
- **DISSE SIKKERHETSFORSKRIFTENE SUPPLERER MEN ERSTATTER IKKE DE SIKKERHETSFORSKRIFTER SOM GJELDER LOKALT**
- **Utfør ALDRI forhastede eller improviserte reparasjoner som kan svekke riktig drift av maskinen.**
- **VED TVIL, BE ALLTID OM HJELP FRA SPESIALISERT PERSONELL.**
- **VED MANIPULERING UTFØRT AV BRUKEREN, FRITAS PRODUSENTEN FOR ALT ANSVAR OG GJØR BRUKEREN TIL ENESTE ANSVARLIG MOT DE ULYKESFOREBYGGENDE MYNDIGHETER.**
- Dette apparatet er ikke ment å brukes av personer (inkludert barn) med nedsatte fysiske-, sensoriske- eller mentale evner, eller mangel på erfaring og kunnskap, med mindre de har fått tilsyn eller instruksjon om bruk av apparatet av en person som er ansvarlig for deres sikkerhet.
- **Pass på at barn ikke leker med apparatet.**
- **Det er forbudt å sprøyte vann på apparatet for å rengjøre det.**

1.1 GENERELL BESKRIVELSE

Utførelse med enkel vegg av rustfritt stål. Presset, dobbeltvegget dør med motvekt. Presset tankbunn med flerfiltrering (oppsamlingsfilter og mikrofilter). Integrert dispenser for glansmiddel. Forberedt for tilkobling av dispenser for oppvaskmiddel. Flerfunksjon og flerfarget START-knapp. 4 forhånd-sinnstilte sykluser (ECO/GLASS/TALLERKENER/INTENSIV) med varighet og temperaturer som kan tilpasses. Visning av temperaturer (vask og skylning). Statusindikasjoner for syklusfremdrift. Alarmdiagnose. Tilvalg: tømmepumpe og vaskearmer av rustfritt stål.

1.2 TYPE BRUK og FRARÅDET BRUK

Maskinene er designet og konstruert for å vaske servise plassert i spesielle kurver, ved hjelp av oppvaskmiddel og glansmiddel.

- Tillatt servise: glass, krus, kopper, tallerkener, bestikk, satt inn i spesielle kurver, laget av materiale som tåler oppvaskmaskin og av størrelse som passer i kurven og maskinen.
- Alle oppvask- og glansmidler spesifikt beregnet for oppvaskmaskiner til industrielle formål som normalt finnes på markedet, kan brukes.



VÆR OPPMERKSOM

Feil bruk av maskinen fritar produsenten for ethvert ansvar for ulykker eller skader påført eiendom eller personer og ugyldiggjør eventuelle garantibetingelser.

1.3 TRANSPORT, FRAKT og LAGRING (Fig. 2)

- Maskinen fraktes vanligvis i en pappeske holdt sammen med stropper.
- Bruk en gaffeltruck eller jekketralle for å transportere den innpakke maskinen, og plasser esken på de anordnede gaflene.



VÆR OPPMERKSOM

Maskinen må bare fraktes og oppbevares beskyttet mot vær og vind.

1.4 KONTROLLER VED MOTTAK

Når leveransen mottas, kontroller at emballasjene er intakte og visuelt ikke skadet.

Hvis alt er intakt, fjern emballasjen (med mindre andre instruksjoner er gitt av produsenten) og sjekk at maskinen ikke har blitt skadet under transporten. Kontroller eventuelle strukturelle skader, knusing eller brudd.

Hvis det oppdages skader eller mangler:

- 1- Varsle transportoperatøren umiddelbart, både via telefon samt via rekommandert brev med mottakskvittering;

- 2- Informer, til informasjon, produsenten via rekommandert brev med mottakskvittering,



VIKTIG

Eventuelle skader eller feil må alltid rapporteres omgående og **innen 3 dager** fra dato for mottak av maskinen.

1.5 UTPAKKING (Figg. 2-3)

Gå frem som følger for å fjerne maskinen fra emballasjen:

1. Klipp stroppene (1) som holder pappesken lukket.
2. Fjern pappesken (2) ved å løfte den oppover.
3. Fjern beskyttelsesfilmen fra maskinen.
4. Fjern maskinen fra bunnen ved å løfte den på undersiden av chassiset (Fig. 3).
5. Alle emballasjeelementer må samles sammen og skal ikke forlates i nærheten av barn, da disse utgjør en farekilde. De skal kastes som fast kommunalt avfall.



VÆR OPPMERKSOM

Når maskinen er pakket ut, bruk ALDRI boksen med de elektriske komponentene for å løfte maskinen.

Løft maskinen fra bunnen av chassiset. Plasser den på gaflene på en gaffeltruck for å transportere den.

1.6 IDENTIFIKASJON av MASKINEN(Fig. 4)

- Serienummeret og de relevante maskindataene er angitt på merkeskiltet (3) på høyre side av maskin.



VIKTIG

For eventuelle forespørsler om teknisk støtte eller bestilling av reservedeler, oppgi alltid modellen og serienummeret på maskinen.

1.7 BESKRIVELSE AV SIKKERHETSINNRETNINGER

- Modellene **PC** er utstyrt med en sikkerhetsmikrobryter som blokkerer vaskepumpen når tankdøren åpnes ved et uhell.
- Elektriske deler lukket av paneler festet med skruer.
- Elektrisk ekvipotensiell jordingselektrode.
- Overløpsrør (13) Fig.8 for å hindre overløp av vann.

1.8 REFERANSESTANDARDE

- Maskinen og dens sikkerhetsinnretninger er konstruert i samsvar med følgende standarder:
- Vesentlige sikkerhetskrav fastsatt av direktivene 2006/42/EF (MD), 2014/35/EU (LVD), 2014/30/EU (EMC).
- Kravene fastsatt av direktiv 2002/95/EF (RoHS).

2.1 DRIFT AV PC

2.1.a Slå på og forberedelse av maskinen (Fig. 1)

For å slå på maskinen, hold START-tasten (ON/OFF) inne i ca. 5 sek.

START-tasten blir GUL.

F2 vises på displayet.

VIKTIG

Den sist brukte syklusen forblir innstilt og vist når maskinen slås på..

Når riktig vannivå nås i tanken, BLINKER START-tasten i GRØNT.

Settpunkttemperaturene vises på displayet.

Maskinen er allerede tilgjengelig for vask i denne tilstanden.

I syklus startmodus AUTOMATISK, en prikk vises i nedre venstre hjørne av displayet. Hvis vaskesyklusen startes med GRØNN BLINKENDE tast, vil START-tasten bli RØD og H3 vil vises på høyre side av displayet.

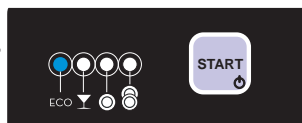
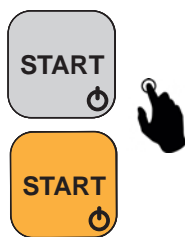
Når innstilt temperatur er nådd i tanken, lyser START-tasten i KON-TINUERLIG GRØNT.

AVLESNING AV TEMPERATURER

På displayet vises settpunkttemperaturene til vannet i tanken og i boileren.

Med maskinen i stand-by er det mulig å vise den **FAKTISKE** temperaturen i boileren og i tanken for den valgte syklusen ved å trykke på BACK-tasten.

Hvis man ikke trykker på en tast, etter ca. 5 sek. returnerer man til visningen av settpunkttemperaturene.



VASKEOPERASJONER

Tilsett anbefalt mengde av produsenten av industrielt oppvaskmiddel, angitt på produkttanken som konsentrasjon g/l.

Tilsett en mengde i g/l. i henhold til gjennomsnittlig vannforbruk på 3 l med hver vask.

Vannvolumet i tanken, som er nødvendig for beregning av mengden oppvaskmiddel for modellene PC er angitt på siden relatert til de tekniske dataene til oppvaskmaskinen.

Doseringen av glansmiddel håndteres både under fyllerfasen og gjenopprettingsfasen, ved hjelp av en hydraulisk pumpe. Den hydrauliske pumpen er kalibrert i installasjonsfasen av en kvalifisert tekniker. Ved hver vask gjenoppretter pumpen verdiene av glansmiddelet angitt av produsenten.

Vi anbefaler at du installerer en peristaltisk pumpe for dosering av oppvaskmiddelet.

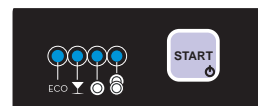
VÆR OPPMERKSOM

Når gjenstandene som skal vaskes har brente skorper eller det har gått lang tid før vask, må de bløtlegges i vann med et passende mykgjørende produkt.

Unngå bruk av produkter for manuell vask, da de kan danne skum på innsiden av maskinen.

Sett kurven inn i maskinen etter å ha fjernet fast avfall fra gjenstandene som skal vaskes.

2.1.b VALG AV SYKLUS



Vaskeprogrammets varighet kan velges mellom ulike syklustider, angitt at respektivt symbol:



ECO



GLASS



TALLERKENER



INTENSIV

som velges ved å trykke på SCROLL-tasten.



Hver gang du trykker på tasten, vises syklusen som skal utføres og det relevante BLÅ LED-LYSET tennes.

EKSTRA SYKLUSFUNKSJONER

- ° C1 (SELVRENS)
- ° C2 (AVLØP) tilvalg
- ° C3 (REGENERERING) for A-versjoner

2.1.c START AV VASKESYKLUS**VÆR OPPMERKSOM**

Det er anbefalt å kontrollere nivået av oppvaskmiddel og glansmiddel daglig.

VIKTIG

Endring av syklusstart-modus

MANUELL eller **AUTOMATISK** (ved lukking av dør) må utføres av en autorisert tekniker.

START AV MANUELL VASKESYKLUS

For å starte vaskesyklusen, trykk på START-tasten.



START-tasten blir BLÅ

for hele varigheten av vaskesyklusen.

På displayet vises nedtellingen av syklusen i sekunder.

Eventuelle andre alarmmeldinger vises til høyre.

Under en komplett syklus utføres følgende faser:

- ° VASK
- ° PAUSE
- ° SKYLLING (AVLØP)
- ° AVLØP

Under syklusen er det mulig å vise den FAKTISKE temperaturen ved å trykke på BACK-tasten.

**TERMOSTOP-FUNKSJON**

Hvis skylletemperaturen ikke er EGNET på slutten av vaskefasen, stopper NEDTELLINGEN på displayet, for å indikere utløsning av termostop. Vaskefasen vil vare så lenge det er nødvendig for å nå MINIMUM GARANTERT SKYLLE-temperatur, lik verdien: T°settpunkt – innstilt termostop-verdi.

Når den innstilte temperaturverdien er nådd, fortsetter nedtellingen til syklusen er fullført.



Eventuelle andre meldinger vises til høyre.

Pausen for å nå den ideelle temperaturen kan forlenges til maksimum **8 minutter**.

Etter denne tiden for vaske- og skyllesyklus, blir syklusen uansett fullført og H1

-alarmen vises på høyre side av displayet.



Under termostop er det mulig å vise den FAKTISKE temperaturen ved å trykke på BACK-tasten.

**2.1.d AVBRYTE SYKLUSEN**

Vaskesyklusen kan midlertidig avbrytes på to måter:

1) Ved å åpne døren

på displayet vises

F1. Når døren lukkes igjen,

fortsetter syklusen der den stoppet.



På slutten av vaskesyklusen vises de INNSTILTE temperaturene på displayet.

START-tasten blir KONTINUERLIG GRØNN (som indikerer at maskinen er klar for neste syklus).



På slutten av vaskesyklusen, ta ut kurven og rist den forsiktig for å fjerne de resterende dråpene fra de vaskede gjenstandene.

La gjenstandene tørke og ta dem ut av kurven med rene hender.

Plasser alt på hygieniske og stabile overflater.

2) Slå av maskinen

ved å holde START-tasten

inne i 5 sek. På denne

måten avbrytes hver

aktive maskinsyklus helt og maskinen settes i OFF.



Når den slås på igjen, tennes led-lyset som er forbundet med den sist valgte syklusen og displayet angir alarmkoden "A1." som vil forsvinne når en ny syklus starter.

**2.1.e VANNAVLØP FRA TANK****2.1.e.1 AVLØP for MASKINER uten TØMMEPUMPE**

Vannet i tanken kan tømmes når som helst på dagen, avhengig av den oppsamlede skitten.

For å utføre denne operasjonen, gå frem som følger:

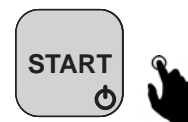
- SLÅ AV oppvaskmaskinen ved å trykke på START-tasten i 5 sek.

- OFF vises på displayet.

- Frigjør overløpsrøret ved å vri det mot klokken (13), og la vannet tømmes helt fra tanken;

- Trekk ut tankfilteret (14) og foreta rengjøringen.

På slutten av syklusen, sett på plass filteret (14) og overløpsrøret (13) i de respektive setene.



2.1.e.2 VANNAVLØP FRA TANK for MASKINER med TØMMEPUMPE

Det er mulig å tømme tanken ved å starte en manuell avløpssyklus, der bare tømmepumpen forblir aktiv.



VIKTIG

Syklusen må startes med oppvaskmaskinen PÅSLÅTT, FULL TANK OG LUKKET DØR.

For å utføre AVLØP:

Trykk på SCROLL-tasten.



Velg funksjonen **C2** på displayet.



Trykk på START-tasten.



Åpne døren, frigjør overløpsrøret ved å vri det mot klokken (14) og lukk døren igjen.

START-tasten blir BLÅ for hele varigheten av syklusen.



AVLØPSSYKLUSEN starter for den angitte tiden.

Med startet syklus, til venstre i displayet vises nedtellingen i sekunder og til høyre vises **C2**.

På slutten av syklusen slås maskinen av automatisk og displayet viser OFF.



Ved å trykke på START-tasten med pågående AVLØPS-syklus, avbrytes syklusen umiddelbart, oppvaskmaskinen slår seg av og OFF vises på displayet.



VÆR OPPMERKSOM

Hvis tanken ikke blir tømt på slutten av syklusen, på displayet vises alarmen **A10**.



2.1.f SELVRENS (og AVLØP)

På slutten av dagen er det mulig å utføre en syklus med SELVRENS (og AVLØP).



VIKTIG

Syklusen må startes med oppvaskmaskinen PÅSLÅTT, FULL TANK OG LUKKET DØR.

For å utføre en syklus med SELVRENS:

Trykk på SCROLL-tasten.



Velg funksjonen **C1** på displayet.



Trykk på START-tasten.



Åpne DØREN, frigjør overløpsrøret ved å vri det mot klokken og LUKK døren igjen.

START-tasten blir BLÅ for hele varigheten av syklusen.



Med startet syklus, til venstre i displayet vises nedtellingen i sekunder og til høyre vises **C1**.

På slutten av syklusen for SELVRENS, vil maskinen ha tømt vannet i tanken og OFF vises på displayet.



Ved å trykke på START-tasten med pågående SELVRENSINGS-syklus og AVLØP, avbrytes syklusen umiddelbart, oppvaskmaskinen slår seg av og OFF vises på displayet.



VÆR OPPMERKSOM

Hvis tanken ikke blir tømt på slutten av syklusen, på displayet vises alarmen **A10**.



2.1.g SLÅ AV MASKINEN PÅ SLUTTEN AV DAGEN

På slutten av arbeidsdagen, slå av maskinen ved å trykke på START-tasten i 5 sek. og vent til OFF vises på displayet.

Åpne deretter døren, frigjør overløpsrøret ved å vri det mot klokken (13) og lukk døren igjen.

**FOR MASKINER UTSTYRT MED TØMMEPUMPE**

For maskiner utstyrt med tømmepumpe, ved å trykke på START-tasten i 5 sek. **AKTIVERES** en nedtelling på 10 sek, der det er nødvendig å åpne døren, frigjøre overløpsrøret ved å vri det mot klokken (13) og lukke døren igjen. Deretter starter avløpsfasen, angitt på displayet av en nedtelling til venstre og av meldingen **C2** til høyre.



Det er mulig å avbryte avløp når som helst ved å trykke en gang på START-tasten.



Slå av den veggmonterte hovedbryteren og steng vannforsyningsventilene.

**ADVARSLER
UNDER DRIFT**

- 1) Kontroller at vasketemperaturen holdes på ca. 55-60° C;
- 2) Ikke senk bare hender i såpevann; skulle dette skje, skyl dem straks med rikelig mengde rennende vann;
- 3) Bruk kun anti-skummende vaskemidler spesielt beregnet på industrielle maskiner;
- 4) Deaktiver apparatet ved svikt eller funksjonsfeil. For reparasjoner, ta kontakt med et teknisk servicesenter autorisert av produsenten og be om bruk av originale reservedeler.
- 5) De originale innstillingene på maskinen skal ikke under noen omstendighet endres, uten først å ha rådført seg med et teknisk servicesenter autorisert av produsenten;
- 6) Ikke åpne døren for raskt mens maskinen er i drift.
- 7) Skift vannet i vasketanken selv flere ganger om dagen, avhengig av syklusene som utføres.

**TIPS FOR Å OPPNÅ OPTIMALE
VASKERESULTATER**

Et utilfredsstillende vaskeresultat kan sees når spor av skitt fortsatt sitter igjen på oppvasken; eventuelle skjolder og striper kan være forårsaket av utilstrekkelig skylning. Kontroller i så fall at skylledysene (17) er rene og at trykk er til stede i vannforsyningsssystemet; Hvis skitt oppdages, kontroller at:

- Tankfilteret (14) er rent ;
- vaskevannstemperaturen er ca. 55-60°C;
- plasseringen av gjenstandene i kurven er riktig;
- vaske-/skylledysene er rene (17/18);
- de roterende armene (16/19) roterer fritt.
- kontroller konsentrasjonen av oppvaskemiddel og glansmiddel.

**VIKTIG**

Manglende overholdelse av ovennevnte anbefalinger kan svekke sikkerheten til oppvaskmaskinen.

2.2 RENGJØRING (Fig. 8)

2.2. a GENERELL INFORMASJON

Streng overholdelse av vedlikeholdsreglene i dette avsnittet sikrer god bevaring og tilfredsstillende drift av maskinen og reduserer betydelig behovet for reparasjoner.

VÆR OPPMERKSOM

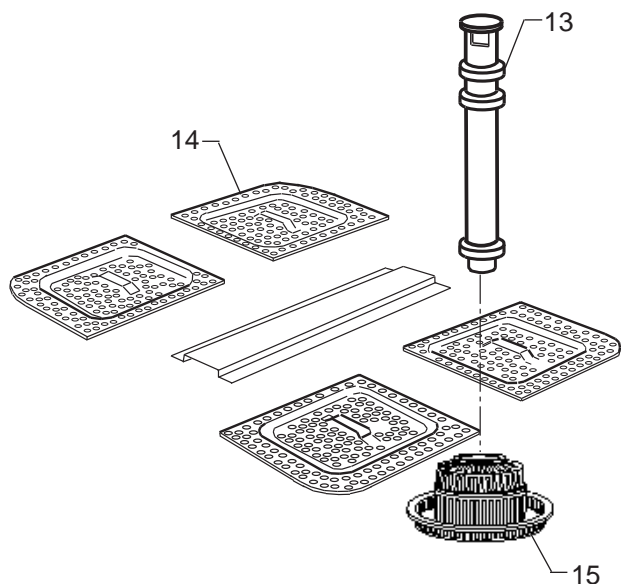
Ved uregelmessigheter eller funksjonsfeil på en hvilken som helst maskinkomponent, **KONTROLLER FØRST** at alle instruksjonene i de forrige avsnittene har blitt fulgt.

Inngrepene må gjennomføres umiddelbart når feilen oppstår, for å unngå forverring av problemet og skade flere deler.

VÆR OPPMERKSOM

Daglige operasjoner skal utføres ved fullført arbeide, med maskinen **AVSLÅTT (OFF)**, fra-koblet hovedbryter, stengte vanntilførselsventiler og tom vasketank.

1. Rengjør innsiden av maskinen grundig.
2. Frigjør overløpsrøret (13) **ved å vri det mot klokken**, og løft det for å utføre rengjøringen.
3. Trekk ut tankfilteret (14/15) fra bunnen av maskinen, og løft det for å utføre rengjøringen.



4. Vask filtrene i rennende vann og plasser de riktig i respektivt sete, ved å følge trinnene i omvendt rekkefølge.

2.3 VEDLIKEHOLD (Fig. 8)

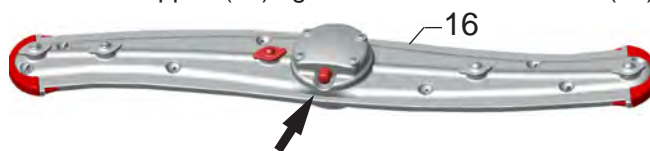
Før vedlikehold utføres, slå av maskinen, koble fra den veggmonterte hovedbryteren, steng vannforsyningsventilene og tøm tanken.

2.3.a KONTROLL og RENGJØRING AV ROTERENDE ARMER og DYSER (PC07) (Fig. 9)

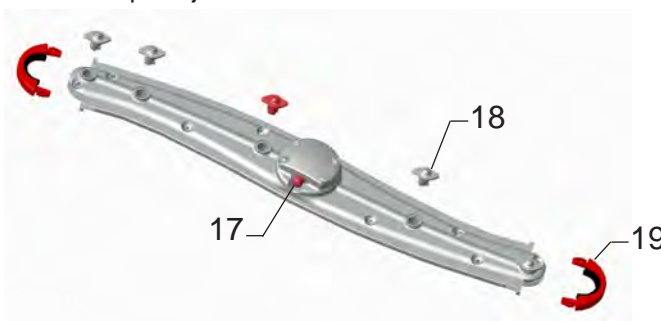
Kontroller regelmessig at den nedre og øvre roterende vaske-/skyllearmen (16) roterer fritt, og at de tilhørende dysene (18) ikke er tilstoppet.

RENGJØRING AV NEDRE/ØVRE ENHET:

1. Frigjør den roterende armen (16) ved å trykke på den midtre knappen (17) og løft den roterende armen (16).



2. Demonter vaske-/skylledysene (18) og sideproppene (19) med et lett trykk. Hvis dysene er tilstoppet, skru dem løs for å fjerne dem. Rengjør dysene og vær forsiktig slik at formen ikke blir deformert.
3. Sett på plass sideproppene (19) og dysene (18) i helt samme posisjon.



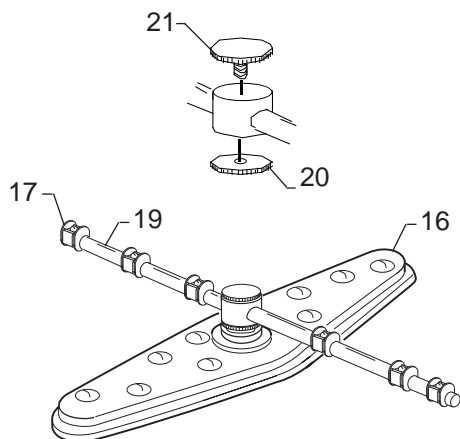
4. Sett på plass den roterende vaske-/skyllearmen.

3.b KONTROLL og RENGJØRING AV ROTERENDE ARMER og DYSER (PC09-PC12)

Kontroller regelmessig at vaskehjulet (16) og skyllespolen (19) roterer fritt og at de tilsvarende dysene ikke er tilstoppet

RENGJØRING AV NEDRE/ØVRE ENHET

1. Skru løs ringmutteren (20/21) og løft de roterende armene (16/19).
2. Vask de roterende vaske- og skyllearmene. Dersom dysene (17) er tilstoppet, sørg for at de rengjøres og monter de på plass igjen i eksakt samme stilling.
3. Monter alt igjen ved å utføre trinnene i motsatt rekkefølge.



VÆR OPPMERKSOM

Kontroller og rengjør de roterende armene regelmessig, ved å ta de ut fra kolonnene og fjerne smuss og avleiringer. Hyppigheten av denne operasjonen avhenger av mengden rester og eventuelle utilfredsstillende vaskeresultater. For å vaske utsiden av maskinen må du ikke bruke etsende produkter slik som natriumhypokloritt (blekemiddel) eller saltsyre, stålull eller stålborster.

2.4 AVKALKING

Ved hardt vann, dannes kalkavleiringer på innsiden av maskinen og på oppvasken, som av hygieniske- og driftsmessige årsaker må fjernes med en avkalkingsprosedyre.

Prosedyrene samt hyppigheten av disse anbefales vanligvis av leverandøren av avkalkingsmiddelet, som har de passende produktene.

For å unngå å skade maskinen må du ikke overdrive dosene, og følg nøye instruksjonene til produsenten av avkalkingsmiddelet. Når prosedyren er fullført, skyl med rikelig mengde vann.

2.5 MIDLERTIDIG NEDETID

Ved et lengre stopp på flere uker, før du stenger maskinen, er det anbefalt å først fylle tanken med rent vann og utføre noen tomme sykluser. Tøm deretter vannet slik at det ikke dannes vondt lukt samt unngå at smuss blir værende igjen i pumpen.

Gjenta om nødvendig denne prosedyren flere ganger helt til vannet er rent etter den tomme vaskesyklusen.

Hvis nedetiden er lang, anbefales det å olje inn overflaten av rustfritt stål med vaselin og tømme vannet fra boileren og den elektriske pumpen.

2.6 VRAKING og AVHENDING

Når du har tenkt å kassere maskinen, må du tappe vannet fra tanken og boileren, som angitt i de foregående punktene og koble maskinen fra vann- og strømforsyningssystemet. Demonter deretter komponentene ved å følge indikasjonene i de gjeldende standarder i samsvar med nasjonale og lokale miljøvernregler, ved å sortere delene på følgende måte:

- metaldeler: karosseri, overflater, paneler, filtre;
- elektriske deler: motorer, kontaktorer, mikrobrytere, ledninger;
- plastdeler: koblinger, kurver;
- gummideler: slanger, hylser.

2.7 PLANLAGT og FOREBYGGENDE VEDLIKEHOLD

Det anbefales å foreta planlagt vedlikehold på maskinen minst hver 6. MÅNED, ved å kontakte autorisert teknisk service.

Produsenten fraskriver seg ethvert ansvar for eventuelle trykkfeil i dette heftet.

Instruksjonene, tegningene, tabellene og alt annet innhold i dette heftet er av teknisk og konfidensiell karakter. Informasjonen kan derfor ikke gjengis, hverken helt eller delvis, eller formidles videre til tredjepart uten skriftlig samtykke fra produsenten som er eeneier, og dermed forbeholder seg retten til å foreta eventuelle endringer som anses som hensiktsmessige uten forvarsel.

2.8 REGENERERINGSSYKLUS (kun for modellene "A")

Harpiks-regenereringsfasen må starte med oppvaskmaskinen PÅSLÅTT, FULL TANK og LUKKET DØR.

2.8.a FYLLING AV SALTBEHOLDER

Påse først og fremst at det er salt i den spesielle beholderen. Hvis salt mangler, gå frem som følger:

1. Ta av lokket på beholderen og tilsett KUN GROVT BORDSALT.
2. Skru lokket helt igjen for å sikre at det er lukket riktig

2.8.b START AV HARPIKS-REGENERERING

Når syklusene som er innstilt på displayet er oppnådd, vises **A9** på displayet, som betyr REGENERERING NØDVENDIG.



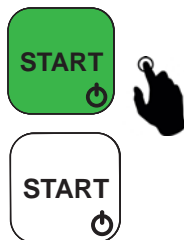
Trykk på SCROLL-tasten



Velg funksjonen **C3** på displayet.



Trykk på START-tasten.



START-tasten blir HVIT.

Åpne DØREN.

Frigjør overløpsrøret ved å vri det mot klokken og lukk DØREN igjen.

REGENERERINGS-fasen starter.

Når syklusen starter, vil displayet til høyre vise **C3**. Hvis tanken ikke blir tømt på slutten av syklusen, på displayet vises alarmen **A10**.



VÆR OPPMERKSOM

F1 vises hvis døren åpnes under regenerering.



Regenereringssyklusen avbrytes og gjenopptas når døren lukkes.

På slutten av syklusen slås maskinen av automatisk og displayet viser OFF.



Maskinen er nå klar for ny bruk.



VÆR OPPMERKSOM

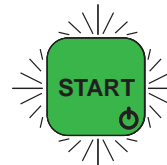
Ved å trykke på START-tasten i 5 sek. med pågående REGENERERINGS-syklus, avbrytes syklusen umiddelbart, oppvaskmaskinen slår seg av og OFF vises på displayet.

Hvis regenerering blir avbrutt, tillater den ikke å fjerne indikasjonen REGENERERING NØDVENDIG (alarm **A9** på displayet), som vil vises igjen ved neste påslåing.



VIKTIG

Ved påslåing, etter en avbrutt regenerering, vent på at tanken blir gjenopprettet helt til START-tasten blir KONTINUERLIG GRØNN eller BLINKENDE GRØNN.



Kjør en komplett syklus med SELVRENS ved å utføre følgende trinn:

Trykk på SCROLL-tasten.



Velg funksjonen **C1** på displayet.



Trykk på START-tasten og start syklusen.



På slutten av SELVRENSINGEN, slår oppvaskmaskinen seg av og OFF vises på displayet.



For å kunne bruke maskinen igjen, sett overløpsrøret i sin opprinnelig stilling og slå på oppvaskmaskinen.

På displayet forblir alarmen **A9** på grunn av den avbrutte regenereringen.

Det anbefales å starte en regenereringssyklus, så snart som mulig.








OPPSUMMERENDE TABELL OVER DISPLAY-ALARMER

MELDING	ALARMBESKRIVELSE
A1	SYKLUS IKKE FULLFØRT
A2	OVEROPPHETING BOILER
A3	FRAKOBLET TEMPERATURFØLER
A4	TIME-OUT TANKFYLLING og BOILER RCD
A5	TIME-OUT OPPVARMING AV BOILER RCD UNDER INNLEDENDE FYLLING
A9	ADVARSEL REGENERERING
A10	ALARM FULL TANK
H1	UTILSTREKKELIG SKYLLEVANNTEMPERATUR
H2	VANNMANGEL (RCD)
H3	UTILSTREKKELIG VASKEVANNSTEMPERATUR

OPPSUMMERENDE TABELL OVER DISPLAY-MELDINGER

MELDING	BESKRIVELSE AV STATUS
F1	ÅPEN DØR
F2	INNLEDENDE TANKFYLLING
C1	SELVRENS og AVLØP
C2	AVLØP
C3	REGENERERING

OPPSUMMERENDE TABELL OVER START-TASTMELDINGER

MASKINSTATUS	FARGE PÅ START-TAST
Maskin avslått (OFF)	ingen 
Maskin i INNLEDENDE FYLLE-fase	GUL (kontinuerlig) 
FULL TANK (innledende fylling) TEMPERATUR IKKE NÅDD	GRØNN (blinker) 
Maskin KLAR FULL TANK VANNTEMPERATUR BOILER og TANK oppnådd	GRØNN (kontinuerlig) 
SYKLUS PÅGÅR	BLÅ (kontinuerlig) 
Maskin i ALARM	RØD (kontinuerlig) 
Maskin i REGENERERING	HVIT (kontinuerlig) 

TIPS FOR MULIGE FEIL - ÅRSAKER - LØSNINGER

FEIL	ÅRSAK	LØSNING
Maskinen slår seg ikke på.	Frakoblet hovedbryter.	Aktiver bryteren.
Den fylles ikke med vann	Stengt vannventil. Skittent fyller-magnetventilfilter. Tilstoppede skylledyser. Overløpsrør ikke satt riktig inn ALARM A4: Vannmangel RCD-pumpe fungerer ikke (tilvalg) MELDING F1: Åpen dør	Åpne ventilen. Rengjør filteret (6 Fig.6) Skru av og rengjør dysene (17 Fig. 8) i rennende vann Kontroller at overløpsrøret er riktig installert (13 Fig. 8). Kontroller at vannforsyning er til stede; Kontroller driften av RCD-pumpen Kontroller at døren er helt lukket og/eller utfør/kontroller nivellering av maskinen.
Utilstrekkelig vask.	Tilstoppede vaskedyser Skittent vaskefilter. Blokert roterende arm Oppvaskmiddel er ikke tilstrekkelig eller mangler. Utilstrekkelige vaskeforhold ALARM H3: Utilstrekkelig vasketemperatur ALARM A3: Frakoblet eller avbrutt føler	Rengjør dysene til den roterende vaskearmen (18 Fig. 8). Rengjør filteret (15 Fig. 9). Demonter og rengjør den roterende armen og støtten (16 Fig. 8) Fyll på oppvaskmiddel i tanken og kontroller konsentrasjonen. Kontroller at vaskefasen utføres riktig. Vent til tanken når tilstrekkelig temperatur og utfør en ny syklus. Kontakt kundeservice.
Utilstrekkelig skylling.	Tilstoppede skylledyser. Forkalkning av boiler. Lavt vannforsyningstrykk (under 2 bar. - 200 Kpa). Utilstrekkelig temperatur. Feil posisjon på dyser eller dysene er skadet. ALARM H1: Utilstrekkelig skylletemperatur ALARM H2: Manglende funksjon av RCD ALARM A3: Frakoblet eller avbrutt føler ALARM A5: Manglende oppvarming av boiler RCD	Skru av og rengjør dysene (17 Fig. 8) i rennende vann Kontakt kundeservice. Vent på at trykket gjenopprettes eller kjøp en ny trykkpumpe. Kontakt kundeservice. Kontroller at dysene er i riktig posisjon og skift ut de skadde. Vent til boileren når tilstrekkelig temperatur. Kontakt kundeservice. Slå av og på maskinen Kontakt kundeservice. Kontakt kundeservice. Kontakt kundeservice.

DEL RESERVERT
FOR AUTORISERT
OG KVALIFISERT
TEKNIKER

 **VIKTIG**

Enhver installasjon, elektrisk eller hydraulisk tilkobling, programmering, vedlikeholdsinn- grep, osv. må utføres av personell som er **KVALIFISERT** og **AUTORISERT** av produ- senten; operasjoner utført av **UKVALIFISERT** personell kan svekke sikkerheten til operatø- ren samt annet personell (bruker, osv.) eller anlegg som er koblet til oppvaskmaskinen. Produsenten fraskriver seg ethvert ansvar for ulykker og skader på personer eller eiendom som følge av manglende overholdelse av de ovennevnte reglene.

3.1 INSTALLASJON (Fig. 5/6)

- Etter at du har fjernet emballasjen, må du kontrollere at maskinen er intakt og at alle medfølgende deler er til stede.
- Plasser maskinen på endelig installasjonssted og niveller den ved å justere på justeringsføttene (4).

3.1.a TILKOBLING AV AVLØPSSLANGE (Fig. 6)

- Koble avløpsslangen (5) til en forberedt avløpsbrønn.

 **VIKTIG**

Det er svært viktig å kontrollere at avløpsslangen er i flukt med gulvet og ikke har noen innsnev- ringer.

3.1.b VANNTILKOBLING (Fig. 6)

- Koble den medfølgende fylleslangen (7) til magnet- ventilen og den andre enden av fylleslangen (7) til en 3/4" G gjenget ventil og påfør filteret (5).

**VÆR OPPMERKSOM**

Det er obligatorisk å koble vannforsyningsslan- gen til en avstegningsventil for å skille forsy- ningsanlegget fra selve maskinen og kontrollere at den ikke har innsnevring.

Hvis sand oppdages i vannforsyningskretsen er det nød- vendig å sette på et filter mellom vannkretsen og maskinen. Hvis vannanlegget ikke har dette, er det anbefalt å installere en avkalkningsinnretning oppstrøms for maskinen med kalibrering stilt på min 4 maks 8 franske grader.

Produsenten fraskriver seg ethvert ansvar for skader som følge av manglende overholdelse av reglene angitt ovenfor.

3.1.c ELEKTRISK TILKOBLING (Fig. 5) **FARE**

- Før du setter opp den elektriske tilkoblin- gen, påse at dataene på strømlinjen sam- svarer med de som angis på typeskiltet (pos. 3 Fig. 4) og at hovedstrømbryteren plassert oppstrøms for maskinen er fra- koblet (posisjon O/OFF).
- En omnipolar strømbryter, som er pas- sende dimensjonert med en minimum kontaktåpning på 3 mm må installeres mellom strømlinjen og maskinen.
- Koble strømkabelen (6) til hovedbryteren plassert oppstrøms for maskinen.
- Koble den ekvipotensielle jordinglelek- troden til klemmen (8).
- Strømkabelen kan **IKKE** skiftes ut av bru- keren, men **KUN** av teknisk service.
- Et effektivt jordingsanlegg må være til stede, for operatørens og utstyrets sikker- het. Dette anlegget må oppfylle kravene i de gjeldende forebyggingsstandarder.
- Strømkabelen må ikke trekkes eller klem- mes under normal drift eller ordinært vedlikehold.
- Den ekvipotensielle klemmen som er festet til enheten må kobles til en ekvipotensiell kabel med egnet tverrsnitt.



- Følg polaritetene i koblingsskjemaet.
- For mer informasjon, se det vedlagte koblingsskjemaet.

Produsenten fraskriver seg ethvert ansvar for ulykker og skader på personer eller eiendom som følge av manglende overholdelse av de ovennevnte reglene.

ALARMER og MELDINGER på DISPLAY: AUTODIAGNOSE

Hvis en tilstand med ALARM eller MELDING oppstår, vises den tilhørende koden.

START-tasten blir RØD helt til normale forhold gjenopprettes.



Alarm- og meldingskodene til de aktive funksjonene som vises under maskinens drift er:

A1 SYKLUS IKKE FULLFØRT

Denne alarmer vises når vaske syklusen er blitt avbrutt ved å slå av maskinen med START-tasten. Alarmer tilbakestilles når neste vaskesyklus starter.



A2 UNORMAL OVEROPPHETING (BOILER)

Denne alarmer vises når temperaturen i boileren overstiger 105 °C, eller når minst en av temperatur følerne (tank/boiler) er i kortslutning. Alarmer tilbakestilles når temperaturen synker under 102°C eller etter utskiftning av føleren.



A3 FRAKOBLET TEMPERATURFØLER

Denne alarmer vises når en av temperatur følerne (boiler og/eller tank) er frakoblet eller avbrutt. Alarmer tilbakestilles ved gjenoppretting av riktig tilkobling av føleren.



A4 TIME-OUT FYLING

Denne alarmer vises når fyllingen av tanken ikke fullføres innen 30 minutter eller hvis fyllingen av boiler RCD ikke fullføres innen 8 minutter. Alarmer kan tilbakestilles ved å slå av og på maskinen med START-tasten.



A5 TIME-OUT OPPVARMING AV BOILER RCD UNDER INNLEDENDE FYLING

Denne alarmer vises hvis det registreres en manglende oppvarming av boiler innen 30 minutter. Alarmer kan tilbakestilles ved å slå av og på maskinen med START-tasten.



A9 ADVARSEL REGENERERING

Denne alarmer vises ved oppnåelse av de innstilte syklusene. Alarmer tilbakestilles etter fullføring av harpiks-regenereringssyklusen.



A10 ADVARSEL FULL TANK

Denne alarmer vises hvis tanken ikke er tom ved start av fasene for selvrens, avløp eller regenerering. Alarmer kan tilbakestilles ved å slå av og på maskinen med START-tasten.



H1 UTILSTREKK. SKYLLEVANNTEMPERATUR

Denne alarmer vises hvis, under vaske syklusen, skyllefasen utføres med en temperatur på boiler som er minst 15°C lavere enn den innstilte. Vaskesyklusen blir forlenget helt til oppnåelse av minimum skylletemperatur (maks. 8 minutter).



H2 VANNMANGEL (RCD)

Denne alarmer vises når skyllefasen ikke utføres riktig. For å tilbakestille alarmer, slå av og på maskinen ved hjelp av START-tasten.



H3 UTILSTREKK. VASKEVANNSTEMPERATUR

Denne alarmen vises hvis, under syklusen, vaskefasen utføres med en temperatur som er **minst 10°C lavere enn den innstilte**

**F1 MELDING ÅPEN DØR**

Denne meldingen vises når døren åpnes. Meldingen vises til døren lukkes igjen.

**F2 FYLLING AV VANN I TANKEN**

Denne meldingen vises når maskinen fylles med vann (kun under innledende fylling - kun hvis styring av starttemperatur er aktiv).

**F6 VARMEREKOVER**

Denne meldingen vises når maskinen utfører varmegenvinningscyklusen (ved hjelp av CRC). Rapporten forblir til termen av varmegenvinnings syklusen

**C1 SELVRENSINGSSYKLUS og AVLØP**

Denne meldingen vises når maskinen utfører en SELVRENSINGS-syklus.

**C2 AVLØPSSYKLUS**

Denne meldingen vises når maskinen utfører en AVLØPS-syklus.

**C3 REGENERERINGSSYKLUS**

Denne meldingen vises når maskinen utfører en REGENERERINGS-syklus.

**MANGLENDE TANKFYLLING UNDER SYKLUSENE**

Denne alarmen vises hvis tanken ikke fylles inntil nivået til pressostaten under vaskesyklusene.

På displayet angis settpunkttemperaturene og START -tasten tennes i KONTINUERLIG GULT.



Alarmen kan tilbakestillles ved å slå av og på maskinen med START-tasten.

3.3 DOSERING AV GLANSE MIDDELVÆSKE med HYDRAULISK PUMPE (Fig. 8)

Påse at sugeslangen (13) til glansmiddel er riktig satt inn i tanken (12). Det vil bli dosert ved å betjene justeringsskruen, som etter at den er fullstendig lukket, må skrus av med to hele omdreininger.

3.3.a MASKINER uten RCD

Fyll dispenserslangen ved å slå på maskinen og trykke på "START"-tasten, og bring den til tilstrekkelig temperatur. Start vaskesyklusen, og under denne syklusen, åpne og lukke døren flere ganger helt til glansmiddel har nådd dispenserens.

3.3.b RCD-MASKINER

Fyll dispenserslangen ved å starte maskinen **og trykke på "START"-tasten uten å sette inn overløpsrøret**. Vent til boileren når tilstrekkelig temperatur for den første tankfyllingen. Når tanken begynner å fylles, åpne og lukke døren flere ganger til glansmiddel når dispenserens. Hvis glansmiddel ikke har nådd dispenserens, vent på at boileren gjenopprettes, vent på at boileren varmes opp og gjenta deretter de foregående trinnene.

3.3.c KONTROLLPROSEDYRE

Når trinnene beskrevet ovenfor er utført, sett inn overløpsrøret for tanken som skal fylles. Vent deretter på at maskinen når egnet temperatur (START-tast "Grønn" eller "Blinkende grønn"). Prøv deretter å vaske. Hvis de vaskede gjenstandene har dråper, betyr det at mengden glansmiddel er for liten. Hvis skjolder er til stede, kan det bety for mye glansmiddel eller overdreven vannhardhet. Justeringen kan variere avhengig av type glansmiddel. På dette tidspunktet henter maskinen automatisk den nødvendige væsken for hver skylling: kontroller at væsken i beholderen ikke går tom under vasketrinnene.

3.4 DOSERING AV OPPVASKMIDDEL VÆSKE (Fig. 8) (kun for maskiner med integrert dispenser)

Lukk dispenserjusteringsskruen helt, og deretter åpne den langsomt helt til mengden anbefalt av produsenten nås. Slå på maskinen og vent på at maskinen når tilstrekkelig temperatur. Kjør deretter en tom syklus for å dosere produktet.

Kontroller at riktig mengde oppvaskmiddel hentes ut under skyllingen (1 cm = 1g ca.).

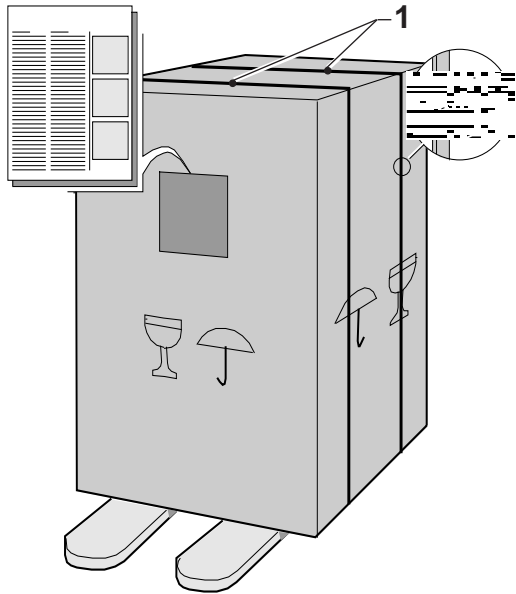


Fig. 2

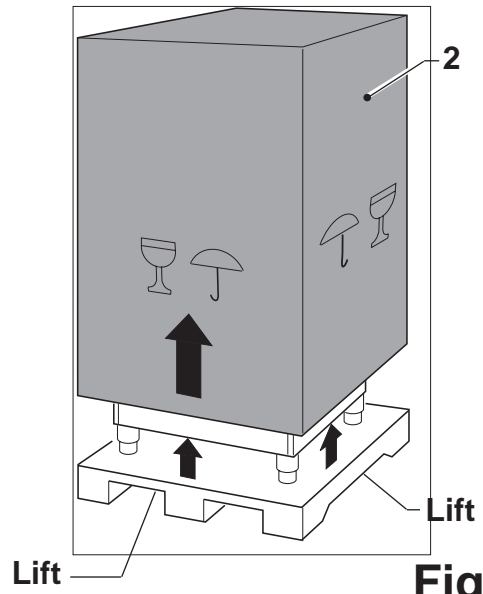
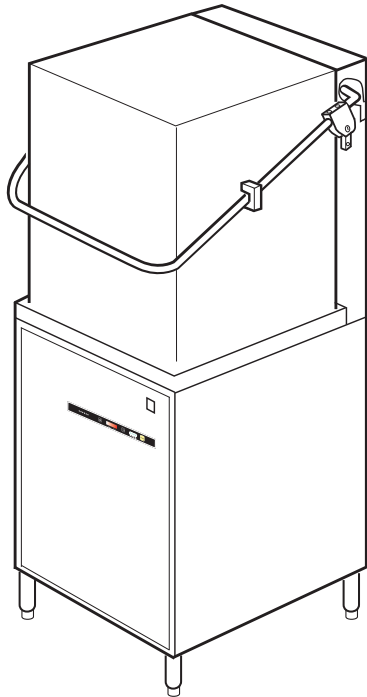


Fig. 3



COMENDA Via Galileo Galilei, 8 20060 CASSINA DE' PECCHI MILANO - I

Mod. _____ Matr. _____

V _____ Hz _____ A _____

kW (M) _____ kW \sim _____ kW max. _____

Pressione dinamica alimentazione idraulica	{ min 200 kPa (2 bar) Calda / Fredda max 400 kPa (4 bar) Chaude / Froid Warm / Cold 55° / 12° C Warm / Kalt Caliente / Fria
Pression dynamique arrivèe d'eau	
Dynamic pressure water supply	{ min _____ IP X4 max _____ A _____
Dynamischer Druck Wasseranlauf	
Pression Dinamica Alimentacion Hidrica	
Pressione idraulica vapore saturo	
Pression dynamique vapore saturee	
Dynamic pressure saturated steam	
Dynamischer Druck gesattigter Dampf	
Pression Dinamica Vapor Saturado	

QR Code: [QR Code] Made In Italy Barcode: [Barcode] CE [Warranty Symbol]

Fig. 4

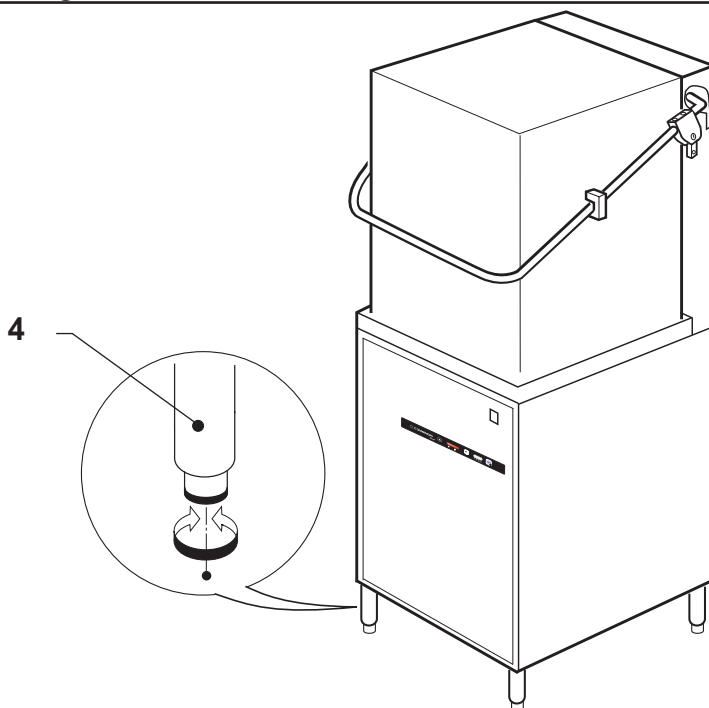


Fig. 5

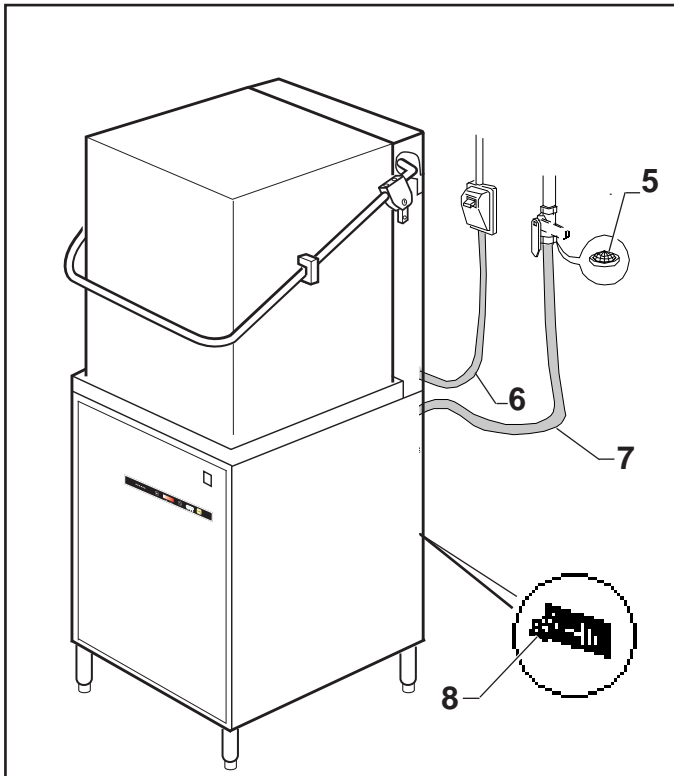


Fig. 6

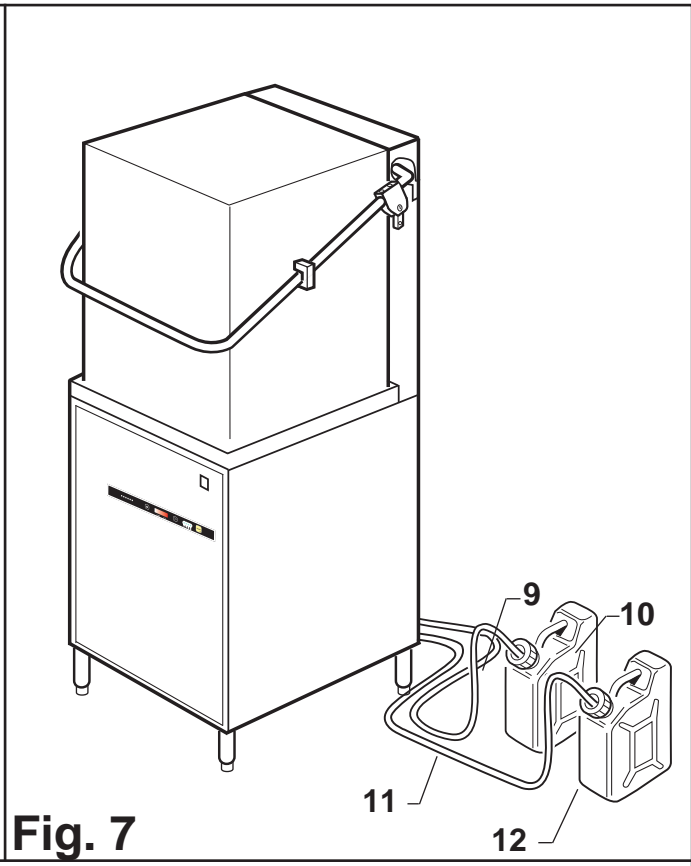


Fig. 7

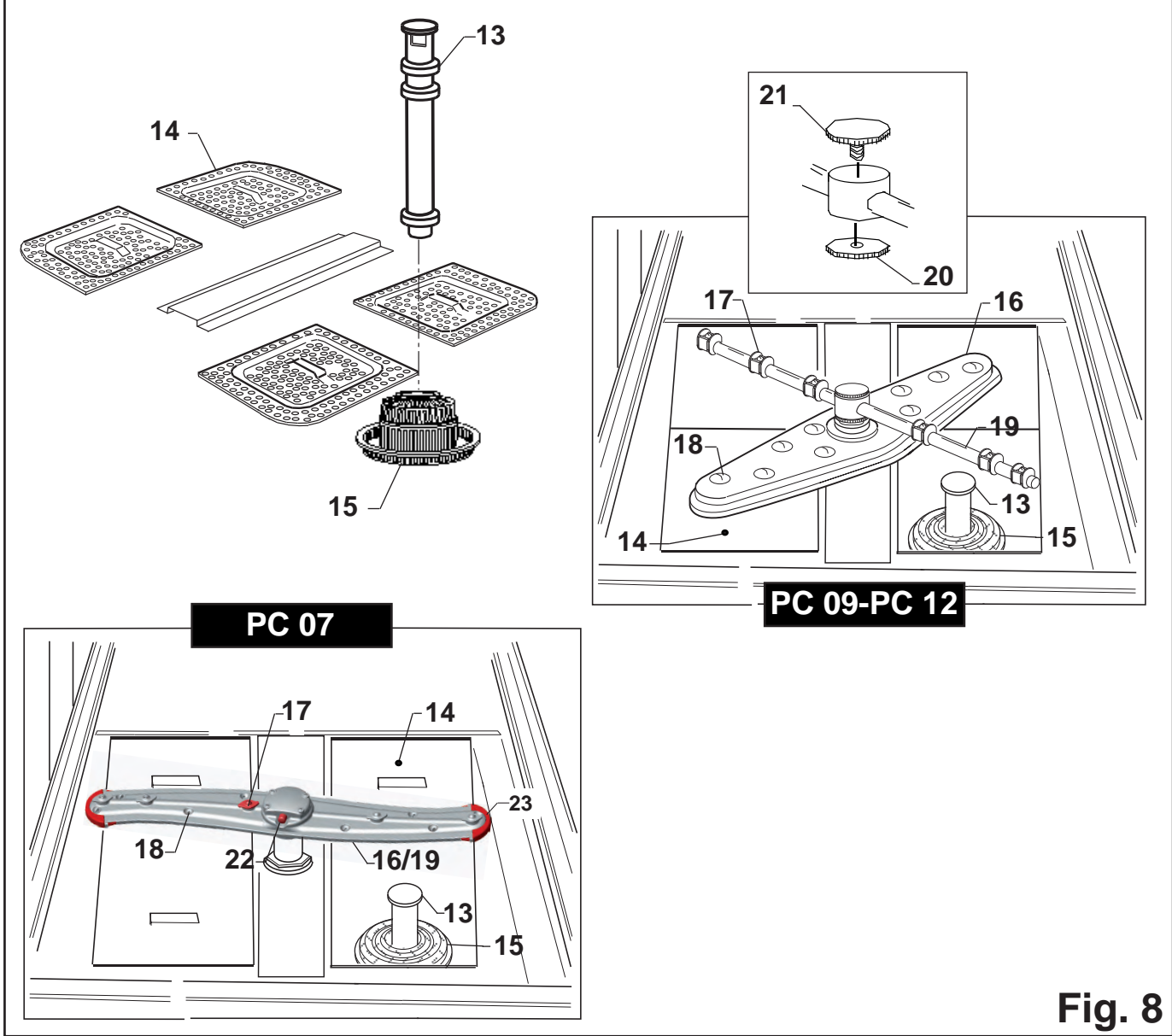


Fig. 8

Siden er tom med hensikt

Siden er tom med hensikt

