

# Bravilor Bonamat<sup>®</sup>

**RLX**

**GENERELT**

700.403.329  
Bravilor Bonamat<sup>®</sup>  
© 12–2001

Bravilor Bonamat  
Pascalstraat 20  
1704 RD Heerhugowaard  
Nederland

NO

Med enerett.

Det er ikke lov å kopiere og/eller publisere noen del(er) av dette dokumentet ved hjelp av trykking, kopiering, mikrofilm eller andre måter, uten skriftlig tillatelse på forhånd fra produsenten. Dette gjelder på samme måte tegninger og diagrammer i dokumentet.

All informasjon i dette dokumentet er basert på generelle data som gjelder konstruksjon, materialeegenskaper og arbeidsmetoder som er kjente når dokumentet publiseres, og derfor forbeholder vi retten til å gjøre endringer uten forvarsel. På grunn av dette, bør instruksjonene anses som en veiledning til installasjon, bruk og vedlikehold av maskinen indikert på forsiden.

Dette dokumentet gjelder standardversjonen av denne maskinen. Produsenten er derfor ikke ansvarlig for eventuelle skader som oppstår på grunn av spesifikasjoner som avviker fra standardversjonen av maskinen slik den ble levert til deg.

Alle mulige hensyn har blitt tatt i forbindelse med produksjonen av dette dokumentet, men produsenten påtar seg ikke ansvar for eventuelle feil i dette dokumentet eller eventuelle konsekvenser av dette.

**TA DEG TID TIL Å LESE NØYE GJENNOM DETTE DOKUMENTET FØR DU TAR MASKINEN I BRUK.  
HA UTBRETTSD delen ÅPEN MENS DU LESER.**

**DETTE DOKUMENTET MÅ ALLTID OPPBEVARES I NÆRHETEN AV MASKINEN.**

# INNLEDNING

## Bruk av dette dokumentet

Dette dokumentet gir autoriserte brukere instruksjoner for sikker installasjon og vedlikehold av maskinen.

**Bruksanvisningen har en generell del og en spesifikk del per modul av maskinen.**

Ordene "venstre", "høyre", "forside" og "bakside" brukes for å indikere en bestemt del av maskinen. Avgangspunktet i denne sammenhengen, er posisjonen der brukeren står på betjeningssiden.

## Ikoner og symboler

I dette **dokumentet** brukes følgende ikoner og symboler:



### **TIPS**

- Tips, forslag eller råd for hvordan du kan utføre bestemte oppgaver på en enklere eller mer ordentlig måte.



### **FORSIKTIG!**

- Prosedyrer som kan føre til skader på maskinen, området rundt den eller miljøet, hvis de ikke utføres med nødvendig aktsomhet.



### **ADVARSEL**

- △ Prosedyrer som kan føre til alvorlige skader på maskinen eller fysiske skader, hvis de ikke utføres med nødvendig aktsomhet.



### **ADVARSEL**

- △ Fare for elektrisk støt.



### **ADVARSEL**

- △ Fare for brann.

## Relaterte dokumenter

Følgende relaterte dokumenter er tilgjengelige:

- Spesifikke brukerinstruksjoner for kaffemodul og wide body modul : 700.403.275
- Spesifikke brukerinstruksjoner for varmtvannsmodul : 700.703.276
- Spesifikke brukerinstruksjoner for varmtvanns/dampmodul : 700.703.277
- RLX vedlikeholdshåndbok : 700.703.Pxx

## Dokumentkode

Dokumentkoder består av to felt:

- Felt 1: dokumentnummer (om nødvendig etterfulgt av endringsnummeret)
- Felt 2: dato for siste endringer

## Service og brukerstøtte

Kontakt forhandleren for informasjon vedrørende spesifikke innstillinger, vedlikeholds- eller serviceaktiviteter som faller utenfor omfanget av dette dokumentet. Leverandøren er alltid glad for å kunne hjelpe. Når du gjør dette, bør du passe på å ha følgende informasjon for hånden:

- Modellkode
- Typenummer
- Serienummer

Disse opplysningene finner du på ID-platen. Skriv ned opplysningene på ID-platen i de riktige feltene (fig.1 ).

## Garantivilkår

Garantivilkårene for denne maskinen, utgjør deler av leveringsvilkårene.

## Identifikasjon av maskinen

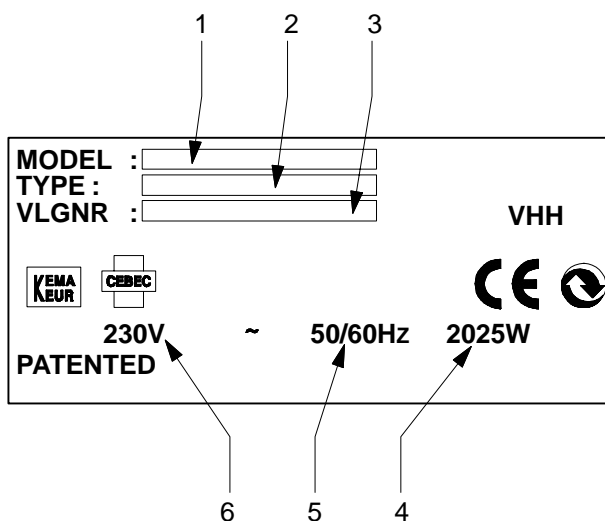


Fig. 1 ID-plat

1. Modellkode
2. Typenummer
3. Serienummer
4. Produksjonskapasitet
5. Frekvens
6. Matespenning

# Innholdsfortegnelse

<b>Innledning</b> .....	<b>I</b>
<b>Bruk av dette dokumentet</b> .....	<b>I</b>
Ikoner og symboler .....	I
Relaterte dokumenter .....	I
Dokumentkode .....	I
Service og brukerstøtte .....	II
Garantivilkår .....	II
<b>Identifikasjon av maskinen</b> .....	<b>II</b>
<b>Sikkerhetsinstruksjoner og advarsler</b> .....	<b>IV</b>
Generelt .....	IV
Bruksanvisning .....	IV
Ikoner og instruksjoner på maskinen (hvis de finnes) .....	IV
Brukere .....	IV
Riktig bruk .....	IV
Tekniske spesifikasjoner .....	IV
Endringer .....	IV
Installasjon .....	V
Bruk .....	V
Feil ved vedlikehold og reparasjon .....	V
Sikkerhetsanordninger .....	VI
<b>Maskiner og miljøet</b> .....	<b>VI</b>
Emballasje .....	VI
Deponering av maskinen .....	VI
<b>1. Generelt</b> .....	<b>1</b>
<b>1.1 Maskinen</b> .....	<b>1</b>
1.1.1 Generell beskrivelse .....	1
1.1.2 Modulene .....	1
1.1.3 Preferansekreter .....	1
<b>1.2 Teknisk informasjon</b> .....	<b>1</b>
1.2.1 Mål og vekt .....	1
1.2.2 Det elektriske systemet .....	1
1.2.3 Vannsystemet .....	1
1.2.4 Anbefalte rengjørings- og avkalkningsmidler .....	1
<b>1.3 Installasjon</b> .....	<b>2</b>
1.3.1 Pakke ut maskinen .....	2
1.3.2 Første gangs bruk .....	2
<b>1.4 Bruk</b> .....	<b>2</b>
1.4.1 Kontroller .....	2
<b>1.5 Vedlikehold</b> .....	<b>3</b>
1.5.1 Daglig .....	3
1.5.2 En gang pr. uke .....	3
1.5.3 Avkalkning .....	3
1.5.3.1 Avkalkningsindikator .....	3
1.5.3.2 Stille inn avkalkningssignalet .....	3
<b>1.6 Feilkorrigerings</b> .....	<b>4</b>
1.6.1 Problemløsning generelt .....	4
<b>1.7 Forbruksvarer og tilbehør</b> .....	<b>4</b>
1.7.1 Anbefalte forbruksvarer .....	4
1.7.2 Tilbehør .....	4

---

## Sikkerhetsinstruksjoner og advarsler

### Generelt

Produsenten godtar ikke noe ansvar overhodet for skader som oppstår som følge av at sikkerhetsinstruksjonene i dette dokumentet ikke overholdes til fulle, eller uaktsomhet under installasjon, bruk eller vedlikehold av modulene spesifisert på forsiden av dette dokumentet eller alt relatert tilleggsutstyr.

Det kan kreves ytterligere sikkerhetsinstruksjoner, avhengig av de spesifikke arbeidsforholdene som kreves for tilleggsutstyret som brukes. Kontakt forhandleren hvis du tror at det kan være potensielle farer i forbindelse med bruk av maskinen.

**Brukeren har alltid det fulle og hele ansvar for at lokale sikkerhetsinstruksjoner og bestemmelser blir overholdt.**

### Bruksanvisning

- Enhver person som bruker maskinen, må være kjent med innholdet i dette dokumentet og følge instruksjonene nøye. Ledelsen må instruere personalet på bakgrunn av dette dokumentet, og ta i betraktning alle instruksjonene og anbefalingene.
- Rekkefølgen for hvordan ting skal gjøres, må aldri endres.
- Dette dokumentet må alltid oppbevares i nærheten av maskinen.

### Ikoner og instruksjoner på maskinen (hvis de finnes)

- Ikoner, advarsler og instruksjoner som er festet på maskinen, utgjør deler av sikkerhetsforskriftene. De må ikke tildekkkes eller fjernes, og de må være synlige og leselige så lenge maskinen er i bruk. Alle ikoner, advarsler eller instruksjoner som blir uleselige, må repareres eller erstattes umiddelbart.

### Brukere

- Maskinen må bare brukes av autoriserte og opplærte personer.

### Riktig bruk <sup>1</sup>

Maskinen er utviklet kun for å trakte kaffe, levere varmt vann og varme opp drikker ved hjelp av damp. Eventuelle andre bruksområder er ikke i samsvar med hensikten. Produsenten er ikke ansvarlig for skader som oppstår som følge av dette. Maskinen imøtekommer gjeldende standarder og retningslinjer. Maskinen må bare brukes hvis den er i perfekt teknisk stand, og kun for riktig bruk, som beskrevet overfor.

### Tekniske spesifikasjoner

Spesifikasjonene som oppgis i dette dokumentet, må ikke endres.

### Endringer

Det er ikke tillatt å foreta endringer av (deler av) maskinen.

1. "Riktig bruk" som nedlagt i EN 292-1, er bruk som det tekniske produktet er egnet, som bestemt av produsenten – inkludert eventuelle instruksjoner i salgsbrosjyren. I tvilstilfeller er det bruken som er opplagt ut fra konstruksjon, versjon og funksjon av produktet. Riktig bruk inkluderer å følge instruksjonene i "bruksanvisning".

---

## Installasjon

- Maksimum omgivelsestemperatur for at god ytelse kan garanteres, er 40°C.
- Ikke plasser maskinen i rom der temperaturen kan falle under 0°C.
- Ikke vend maskinen, flytt den stående.
- Installer aldri maskinen i lokaler der det sprutes eller spyles med vann.
- Ikke installer maskinen foran innganger, utganger eller korridorer som brukes i nødsituasjoner.
- Plasser maskinen på et solid, flatt underlag, i nærheten av et vannutløp og et jordet elektrisk strømuttak.
- Kople maskinen til strømnettet på en slik måte at strømtilførselen lett kan koples fra.
- På maskiner med vanntilkobling anbefaler vi at det brukes en jordfeilbryter (30 mA).
- La det være tilstrekkelig mellomrom bak og foran maskinen, for vedlikehold og reparasjonsformål.
- Maskinen må koples til strømtilførselen på en slik måte at alle faser og null enkelt kan frakoples. Avstanden mellom kontaktene og frakoplet posisjon bør være minst 3 mm.
- Kople maskinen til en lett tilgjengelig, håndbetjent vannkran, slik at vanntilførselen lett kan skrus av.
- Følg alle lokale regler og standarder når du installerer maskinen.

## Bruk

- Kontroller maskinen før bruk, og se etter skader.
- Beskytt maskinen mot vann og fuktighet. Ikke spyl eller senk maskinen i vann.
- Pass på at det ikke kommer smuss og fett i betjeningskontrollene.
- Merk at enkelte deler kan bli svært varme under drift.
- Kople fra strømmen og vanntilførselen når maskinen ikke skal brukes på en lang stund. Rens maskinen ved å følge instruksjonene. Tøm vannsystemet.
- Hvis maskinen skulle fryse, koble fra strømmen, steng vanntilførselen og vent til maskinen har tint.

## Feil ved vedlikehold og reparasjon

- Reparasjons- og vedlikeholdsaktiviteter som ikke er inkludert i dette dokumentet, må alltid utføres av servicemekanikere.
- Hvis strømledningen/kontakten er synlig skadet, må de byttes ut. Be en kvalifisert servicetekniker om å utføre dette.
- Overhold vedlikeholdsintervallene. For sent vedlikehold kan føre til høye reparasjonskostnader, og kan gjøre garantikrav ugyldige.
- Ikke utfør vedlikehold på maskinen før du har sikret deg mot at den starter uten at du er forberedt. I slike tilfeller, må du frakople strømmen.
- Unngå kontakt med bevegelige deler.
- Ikke forlat maskinen når du utfører vedlikehold.
- Bruk kun rensedmidler og avkalkingsmidler som er anbefalt av produsenten.
- Bruk alltid ansiktsbeskyttelse og hansker når du arbeider med rens- og avkalkingsmidler. Vask hendene etter at du har brukt disse stoffene.
- Unngå skader på maskinen grunnet søling av avkalkingsmidler. Fjern eventuelt søl så raskt som mulig, og følg de tidligere nevnte sikkerhetsinstruksjonene.

---

## Sikkerhetsanordninger

Maskinen er utstyrt med følgende sikkerhetsutstyr som standard:

- Maskinen slås av eller på ved hjelp av AV/PÅ-knappen. Når du har slått maskinen av, er det fremdeles noe restspenning i el-systemet. Trekk ut kontakten fra vegguttaket for å fjerne denne restspenningen.
- Oppsamlingsbrett for å hindre problemer på grunn av søling.
- Beskyttelse mot oversvømmelse, som hindrer maskinen i å ta inn mer vann enn tillatt.
- Varmesikring som avbryter strømtilførselen når temperaturen i varmtvannsbeholderen blir for høy.
- Overtrykksvern, kun i *modul 4 og 8*, som forhindrer at trykket i varmtvannsbeholderen blir uakseptabelt høyt.

## Maskiner og miljøet

### Emballasje

Emballasjen for transport og beskyttelse av maskinen, består av følgende hovedkomponenter:

- Bølgepapp
- Polystyrenelementer

Generelt sett, kan emballasjen returneres via forhandleren etter at maskinen er installert. Hvis dette ikke lar seg gjøre, kan du spørre kommunens avfallsavdeling hvor du kan kvitte deg med materialene.

### Deponering av maskinen

Maskiner du vil kvitte deg med, kan vanligvis returneres til forhandleren etter konsultasjon. Hvis dette ikke lar seg gjøre, kan du spørre de lokale myndighetene om muligheten for gjenbruk eller miljøvennlig behandling av materialene. Alle plastdeler er tydelig merket for dette. Kretskortet i maskinen, og komponentene som er tilknyttet det, må sendes til elektrisk eller elektronisk avfall.



# 1. GENERELT

## 1.1 Maskinen

### 1.1.1 Generell beskrivelse

Maskinene i RLX-serien er utformet for å trakte kaffe, levere varmt vann og varme opp drikker ved hjelp av damp.

En maskin er en enhet som består av en eller flere moduler.

Dette dokumentet inneholder generell informasjon for alle moduler. Les også gjennom bruksanvisningene for de spesifikke modulene.

### 1.1.2 Modulene

Figurene i modellbeskrivelsen viser modulene som utgjør din maskin.

Tabell 1 viser de forskjellige **standardmodulene**.

Modul	Type	Merknad
1	kaffe	med glaskanne
2	wide body	med varmeplate
3	varmt vann	lav modell
4	varmt vann/damp	lav modell
5	kaffe	med beholder
6	kaffe	med pumpetermos
7	varmt vann	høy modell
8	varmt vann/damp	høy modell

Tabell 1 De forskjellige modulene

#### Eksempel:

RLX 231 består av:

- en wide body modul (2) på venstre side,
- en lav varmtvannsmodul (3) på
- midten og en kaffemodul med glasskanne (1) på høyre side.



#### TIPS

- Utbrettsiden viser **standardmodellene**.

### 1.1.3 Preferansekreter

Maskinen din kan ha en preferansekreter. Dette er avhengig av konfigurasjon. En elektronisk krets i maskinen sørger for at ikke to strømkrevende moduler kan slås på samtidig. Hvis maskinen har en preferansekreter, er kaffemodulen i preferanseposisjon. Dette vil si at de andre modulene slås av helt eller delvis av kontrollsystemet så snart kaffemodulen slås på. Be din Bravilor Bonamat®-forhandler, servicetekniker eller et av servicekontorene om informasjon om de forskjellige alternativene.

## 1.2 Teknisk informasjon

### 1.2.1 Mål og vekt

- Se utbrettsiden.

### 1.2.2 Det elektriske systemet

- Se ID-platen for riktige verdier.

### 1.2.3 Vannsystemet

- Vannets hardhet : min. 5 °DH
- Minste vanntrykk (tilførsel) : 50 kPa (0,5 bar)
- Største vanntrykk (tilførsel) : 1000 kPa (10 bar)
- Flythastighet : 5,5 l/min
- Ledeevne : 100 µ Siemens/cm

### 1.2.4 Anbefalte rengjørings- og avkalkningsmidler

Rengjøringsmiddel : CLEANER

Avkalkningsmiddel : RENEGITE

- Se §1.7.1 for informasjon om hvordan du bestiller rengjørings- og avkalkningsmidler.

## 1.3 Installasjon

### 1.3.1 Pakke ut maskinen

1. Kontroller at alle deler er med.
  2. Kontakt forhandleren hvis noen komponenter mangler eller er skadet.
- Delinnholdet i pakken består av følgende for **standardmodeller**:

	RLX													
	3	4	5	31	41	55	75	76	85	131	231	241	575	585
spillbrett	1x	1x	1x	1x	1x	2x	2x	1x	2x	1x	1x	1x	3x	3x
tilkoplingslange for vann	1x	1x	1x	1x	1x	1x	1x	1x	1x	1x	1x	1x	1x	1x
kaffefilter	–	–	1x	1x	1x	1x	1x	1x	1x	1x	1x	1x	1x	1x
filterbeholder (med fjær)	–	–	1x	1x	1x	1x	1x	1x	1x	1x	1x	1x	1x	1x
glasskanne	–	–	–	1x	1x	–	–	–	–	2x	2x	2x	–	–
måleskje	–	–	1x	1x	1x	1x	1x	1x	1x	1x	1x	1x	1x	1x
Cleaner	–	–	1x	1x	1x	1x	1x	1x	1x	1x	1x	1x	1x	1x
Renegite	1x	–	1x	1x	1x	1x	1x	1x	1x	1x	1x	1x	1x	1x
trakt (for avkalkning)	–	–	1x	1x	1x	1x	1x	1x	1x	1x	1x	1x	1x	1x
børste til nivåglass	–	–	1x	–	–	1x	1x	–	1x	–	–	–	1x	1x

Tabell 2 Innholdet i pakken

### 1.3.2 Første gangs bruk



#### ADVARSEL

- △ Spenningen på strømtilførselen kan variere fra land til land. Du finner informasjon om nødvendig spenning og frekvens på ID-platen.
1. Aller først bør du lese kapittelet om sikkerhetsinstruksjoner og advarsler.
  2. Sett maskinen på et stabilt, plant underlag, med under 5° helning.
  3. Sett maskinen i nærheten av en vannkran, om mulig også vannavløp og jordet veggkontakt.
    - La det være tilstrekkelig mellomrom bak og foran maskinen til vedlikehold og reparasjoner.
  4. Kople maskinen til den manuelle kranen ved bruk av medfølgende vannslange.
    - Pass på at vanntilførselen enkelt kan skrues av ved bruk av vannkranen.
  5. Åpne vannkranen.
  6. Sett støpslet i kontakten.
  7. Modulen(e) må stå plant.
    - Du finner flere instruksjoner i de spesifikke bruksanvisningene.

## 1.4 Bruk

### 1.4.1 Kontroller

Kontrollpanelet har 2 knapper, 1 eller 2 indikatorlamper og et display.

Displayet viser forskjellige symboler som angir verdier og meldinger. Du finner en forklaring på disse i bruksanvisningen for de spesifikke modulene.

## 1.5 Vedlikehold

### 1.5.1 Daglig

1. Ta av hele spillbrettet.
2. Vask alle delene i varmt vann med vanlig oppvaskmiddel.

### 1.5.2 En gang pr. uke

1. Ta av spillbrettet.
2. Løs opp 1 pose **Cleaner** i 5 l vann (min. 80°C).
3. Legg delene som skal rengjøres i denne oppløsningen.
4. La det ligge til bløt i opptil 30 min.
5. Skyll delene godt med varmt vann.
6. Tørk av utsiden av maskinen med en fuktig klut. Du må aldri bruke slipende eller etsende rengjøringsmidler.
7. Tørk av maskinen med en myk klut.
8. Sett spillbrettet på forsiden av maskinen.

### 1.5.3 Avkalkning

#### 1.5.3.1 Avkalkningsindikator

Under bruk kan det samles opp kalk i maskinen. Kaffe-, varmtvanns- og dampmodulene har et varselsystem ▼ som angir når maskinen må avkalkes.

#### 1.5.3.2 Stille inn avkalkningssignalet

*Kun for modul 3, 4, 7 og 8.*

Mengden liter vann som strømmer gjennom modulen før avkalkningsvarselet avgis, kan justeres.

- Husk å ta hensyn til hvor hardt vannet er (se tabell 3).

Posisjon	Signal etter antall liter	Vannharding		
		°DH	°TH	Beskrivelse
OFF	Ingen signal	-	-	-
1	± 250 liter	18-30	32-55	herdet
2	± 500 liter	12-18	22-32	ganske herdet
3	± 1000 liter	8-12	15-22	middels
4	± 1500 liter	4- 8	7-15	mykt
5	± 2000 liter	0- 4	0- 7	veldig mykt
4,0	°DH = 0,714 mmol/liter			
5,6	°DH = 1,000 mmol/liter			
8,0	°DH = 1,429 mmol/liter			
12,0	°DH = 2,143 mmol/liter			
18,0	°DH = 3,214 mmol/liter			
30,0	°DH = 5,357 mmol/liter			
10,0	°TH = 1,000 mmol/liter			

*Tabell 3 Innstillinger etter vannets hardhet*

#### **TIPS**

- Spør det lokale vannverket om hvor hardt vannet er.



## 1.6 Retting av funksjonsfeil

Ved feil må du først lese problemløsingstabellene. Hvis ikke problemet kan løses, må du kontakte din Bravilor Bonamat®-forhandler, servicetekniker eller brukerstøtte.

### 1.6.1 Funksjonsfeilanalyse generelt

PROBLEMLØSINGSTABELL		
Symptom	Mulig årsak:	Løsning:
1. Maskinen virker ikke, og displayet er tomt.	Støpslet er ikke satt i kontakten.	Sett støpslet i kontakten.
	En ekstern sikring har gått.	Bytt eller tilbakestill den eksterne sikringen.
	Gruppen er overbelastet.	Kople maskinen til en annen gruppe.

## 1.7 Forbruksvarer og tilbehør

### 1.7.1 Anbefalte forbruksvarer

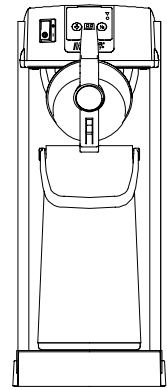
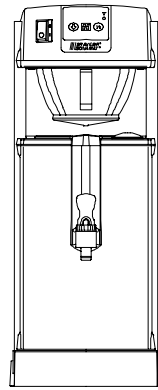
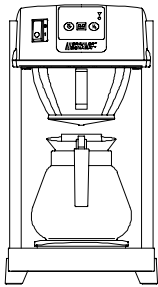
Benevnelse	Bestillingsnummer	Antall
Papirfilter	7.150.101.101	1000 stk.
Avflakingsmiddel (RENEGITE)	7.190.101.103	48 x 50 gr.
	7.190.103.103	40 x 100 gr.
	7.190.102.101	6 x 1 kg.
Rensemidler (CLEANER)	7.191.101.102	48 x 25 gr.
	7.191.102.101	6 x 1 kg.

### 1.7.2 Tilbehør

Tefilterholder : 7.091.102.101

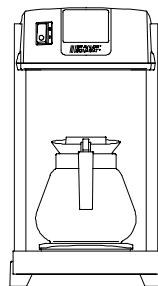
# Bravilor Bonamat®

## RLX KAFFEMODUL



OG

## WIDE BODY MODUL



700.403.275A  
Bravilor Bonamat®  
© 04-2002

Bravilor Bonamat  
Pascalstraat 20  
1704 RD Heerhugowaard  
Nederland

<b>1. Modul 1, 5 og 6 (kaffe)</b> .....	<b>1</b>
<b>1.1 Innledning</b> .....	<b>1</b>
1.1.1 Generell beskrivelse .....	1
1.1.2 Hoveddeler .....	1
<b>1.2 Teknisk informasjon</b> .....	<b>1</b>
1.2.1 Vannsystemet .....	1
1.2.2 Anbefalt kaffe og kaffefiltre .....	1
<b>1.3 Første gangs bruk</b> .....	<b>2</b>
1.3.1 Skylling .....	2
<b>1.4 Daglig bruk</b> .....	<b>2</b>
1.4.1 Betjeningspanel .....	2
1.4.2 Drift .....	2
1.4.2.1 Kaffetrakting .....	2
1.4.2.2 Avbryte kaffetraktingen .....	2
1.4.2.3 Tappe kaffe (modul 5) .....	2
1.4.2.4 Trakte te .....	3
<b>1.5 Programmere modulen</b> .....	<b>3</b>
<b>1.6 Vedlikehold</b> .....	<b>4</b>
1.6.1 Generelt .....	4
1.6.2 Rengjøre nivåglass (modul 5) .....	4
1.6.3 Avkalkning .....	4
<b>1.7 Feilkorrigering</b> .....	<b>5</b>
1.7.1 Problemløsning for kaffemodulen .....	5
<b>2. Modul 2 (wide body)</b> .....	<b>6</b>
<b>2.1 Innledning</b> .....	<b>6</b>
2.1.1 Generell beskrivelse .....	6
2.1.2 Hoveddeler .....	6
<b>2.2 Drift</b> .....	<b>6</b>
<b>2.3 Vedlikehold</b> .....	<b>6</b>
<b>2.4 Feilkorrigering</b> .....	<b>6</b>

# 1. MODUL 1, 5 OG 6 (KAFFE)

## 1.1 Innledning

Dette dokumentet inneholder spesifikk informasjon for modulen nevnt ovenfor. Husk å også lese den generelle bruksanvisningen grundig.

### 1.1.1 Generell beskrivelse

Disse modulene er beregnet på tilberedning av kaffe. Kaffe filtreres ved bruk av kaffefiltre og finmalt kaffe.

Maskinen slås på ved hjelp av AV/PÅ-bryteren. Om nødvendig kan du justere antallet kopper som skal tilberedes, med knappen ↓. Du starter filtreringen ved å trykke på knappen 1/0.

Kaffen renner ned i en beholder, en glasskanne eller en pumpetermos, avhengig av type modul.

### 1.1.2 Hoveddeler

- se fig.1
- 1. AV/PÅ-bryter
- 2. betjeningspanel
- 3. åpning for avkalkningsmiddel
- 4. filterholder
- 5. glasskanne
- 6. varmeplate
- 7. Miksepumpe
- 8. beholder
- 9. tømmekran med nivåglass
- 10. pumpetermos

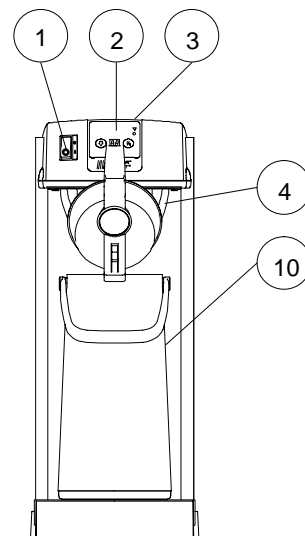
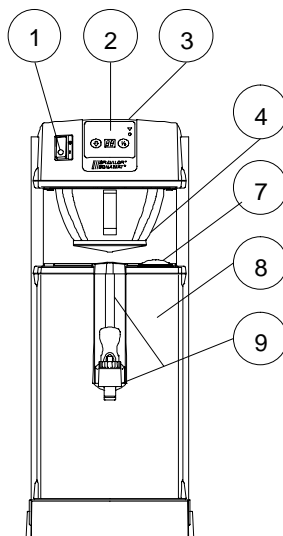
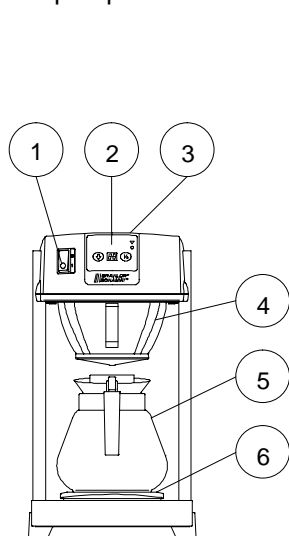


Fig. 1 Hoveddelene til kaffemodulene

## 1.2 Teknisk informasjon

### 1.2.1 Vannsystemet

- Se tabell 1 for ytterligere teknisk informasjon om kaffemodulene.

	Volum	anbefalt mengde kaffe	kapasitet pr. time
1	1,7 liter	60–85 gr.	± 14 liter
5	2,0 liter	70–100 gr.	± 13 liter
6	1,9 eller 2,2 liter	65–95 gr. 75–110 gr.	± 15 liter

Tabell 1 Teknisk informasjon

### 1.2.2 Anbefalt kaffe og kaffefiltre

Bruk en finmalt kaffe, 35 til 50 gram pr. liter, avhengig av hvor sterk kaffe du ønsker.

Måleskjeen som følger med maskinen, gir omtrent 40 g.

Bruk bare medfølgende Bravilor Bonamat[ kaffefiltre eller filtre av samme kvalitet!

- Se §1.7 i den "generelle bruksanvisningen" for informasjon om hvordan du bestiller forbruksvarer.

## 1.3 Første gangs bruk

### 1.3.1 Skylling

1. Sett en tom filterholder i maskinen.
2. Slå på modulen.
  - Indikatorlampen i bryteren lyser, alle lampene og displayet belyses et øyeblikk og du hører et kort lydsignal.
  - Displayet viser standardinnstilt antall kopper.
3. Trykk på knappen  $\frac{1}{0}$ .
  - Du hører et signal, indikatorlampen  $\circ$  lyser, og filtreringen starter.
4. Hvis vannet ikke renner etter 3 minutter, trykker du på  $\frac{1}{0}$  en gang til.
  - Du hører et lydsignal (3 korte pip), og lampen  $\circ$  slukker så snart glasskannen, beholderen eller pumpetermosen er full.
5. Tøm glasskannen, beholderen eller pumpetermosen.

Nå er maskinen klar til bruk.

## 1.4 Daglig bruk

### 1.4.1 Betjeningspanel

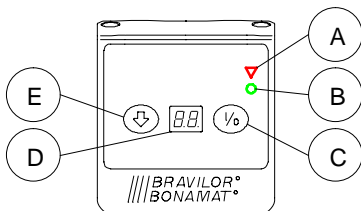


Fig. 2 Kontrollpanelet på kaffemoduler

- avkalkningssymbol**  $\nabla$   
Blinker for å vise at det er nødvendig å avkalke maskinen.
- traktelampe**  $\circ$   
Lyser kontinuerlig for å vise at kaffefiltrering pågår.
- START/STOPP-knapp**  
Knapp som starter eller stanser traktingen. Hvis maskinen startes på nytt etter å ha vært stoppet, starter trakteprosessen også på nytt.
- display**  
Viser innstilt antall enheter.
- VALG-knapp**  
Knapp som endrer valgt antall kaffekopper.

### 1.4.2 Drift

#### 1.4.2.1 Kaffetrakting

1. Sjekk om beholderen (*modul 5*) er tom.
2. Sett den tomme glasskannen (*modul 1*) eller pumpetermosen (*modul 6*) under filterholderen.
  - Lukk lokket på glasskannen.
  - Åpne lokket på pumpetermosen og la blanderøret stå i kannen.
3. Sjekk at fjæren ligger flatt på bunnen av filterholderen.
4. Sett et kaffefilter i filterholderen.
5. Tilsett ønsket mengde finmalt kaffe.
6. Sett filterholderen i maskinen.
7. Slå på modulen.
8. Velg ønsket antall kopper ved bruk av knappen  $\downarrow$ .
9. Trykk på knappen  $\frac{1}{0}$  for å starte traktingen.
  - Du hører et lydsignal og indikatorlampen  $\circ$  lyser kontinuerlig.
  - Du hører et lydsignal (3 korte pip) og traktelampen  $\circ$  slukker for å vise at kaffetraktingen er fullført.

#### 1.4.2.2 Avbryte kaffetraktingen

1. Trykk på knappen  $\frac{1}{0}$  for å avbryte traktingen.

### ADVARSEL

- $\Delta$  Hvis du så trykker på  $\frac{1}{0}$  en gang til, begynner traktingen fra begynnelsen igjen. Husk dette hvis glasskannen, beholderen eller pumpetermosen er halvfull.



#### 1.4.2.3 Tappe kaffe (modul 5)

1. Trykk noen få ganger på miksepumpen.
  - Luft blåses via nivåglasset gjennom kaffen for å forsikre at den er godt blandet.
2. Sett en kopp eller kanne under tappekranen for kaffe og trekk håndtaket forover.

### TIPS

- Kranen kan låses i åpen stilling hvis du skyver den helt bakover mot fjærtrykket.





### 1.4.2.4 Trakte te

Du kan også trakte te ved hjelp av glasskannen eller pumpetermosmodulen. Du lager te på samme måte som kaffe. I stedet for kaffefiltre og kaffe, bruker du te eller teposer.

- Vil du bruke te i løs vekt, kan du benytte en spesiell tefilterholder med sil.
- Hvis du bruker teposer, kan du bruke en vanlig filterholder. Legg teposene i filterholderen, eller heng dem i kannen.



#### TIPS

- Du må ikke bruke filterholdere, glasskanner eller pumpetermoser som har vært brukt til kaffe, til te.

## 1.5 Programmere modulen

Du bruker også betjeningspanelet til programmering.

Ved programmering brukes knappen  $\frac{1}{0}$  til å redusere verdier og knappen  $\downarrow$  til å øke dem.

#### **P1 (varierende mengde):**

Stille inn mengden varmt vann som skal brukes til kaffetraktingen (0–98). Hvis du øker med 2, tilføyes mellom omtrent 3 og 5 ml til innholdet i kannen.

Innstilt verdi er avhengig av innholdet i glasskannen, pumpetermosen eller beholderen.

#### **P2 (største antall kopper):**

Stille inn største antall kopper (2–30) som skal tilberedes i løpet av en syklus.

#### **P3 (antall benyttede posisjoner):**

Stille inn antallet kopper som skal tilberedes (2, 4, 6, 8 osv.). Disse verdiene øker med 2 kopper om gangen.

- av =  $\downarrow$  knappen
- på =  $\frac{1}{0}$  knappen

#### **P4 (lengden på drypptiden):**

Stille inn tiden (1–20) fra vannproduksjonen stanses til det varsles om at kaffetraktingen er fullført.

#### **P5 (totalt):**

Avlese samlet antall enheter som er tilberedt (1 enhet = omtrent 1 liter).

	Standardinnstilling	Stilt inn av kunden
P1	<i>Modul</i> 1 (1,7 liter): 24 5 (2,0 liter): 18 6 (1,9 liter): 10 (2,2 liter): 18	
P2	<i>Modul</i> 1 : 12 5/6 : 16	
P3	<i>Modul</i> 1 : 2, 4, 6, 8, 10, 12 5/6: 2, 4, 6, 8, 10, 12, 14, 16	
P4	6 (= 60 sec.)	

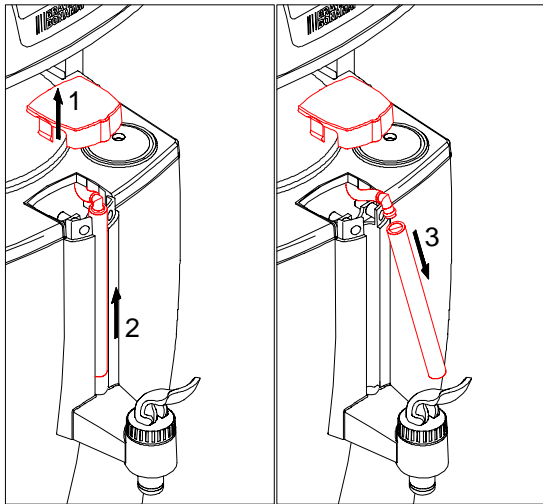
1. Trykk samtidig på knappen  $\downarrow$  og  $\frac{1}{0}$ .
2. Hold knappene nede i omtrent 10 sekunder, til P1 vises på displayet
3. Slipp knappene.
  - Verdien for P1 vises.
4. Juster verdien om ønsket.
5. Trykk kort på begge knappene en gang, eller om nødvendig et par ganger, for å velge de neste P-verdiene.
6. Vent i omtrent 60 sekunder.
  - Programmeringsmodus deaktiveres automatisk, og innstilte verdier lagres.

## 1.6 Vedlikehold

### 1.6.1 Generelt

- Se §1.5 i den "generelle bruksanvisningen".

### 1.6.2 Rengjøre nivåglass (modul 5)



#### **ADVARSEL**

△ Hvis kaffebeholderen ikke er helt tom (noen ganger vanskelig å sjekke hvis nivåglass er skittent), kan kaffe tømmes over hendene dine når du tar ut nivåglasset.

1. Pass på at kaffebeholderen er helt tom.
2. Fjern dekslet.
3. Nivåglasset er festet med en O-ring nederst på holderen. Hold derfor glasset mellom tommel og pekefinger, og trekk det forsiktig oppover mens du vrir det fram og tilbake.
4. Rengjør glasset og sporet i holderen med den børsten som fulgte med maskinen.
5. Fukt bunnen av nivåglasset. Skyv nivåglasset forsiktig tilbake i sporet, og O-ringen til holderen.
6. Sett dekslet tilbake på nivåglassetholderen.

### 1.6.3 Avkalkning

#### **ADVARSEL**

△ Du må alltid bruke hansker og ansiktsvern under avkalkning.

△ Hold deg i nærheten av maskinen under avkalkning.

1. Les først gjennom de "generelle bruksanvisningen" i §1.5.3.
2. Løs opp 100 g **Renegite** i 1/2 liter vann (40°C).
3. Sett den tomme filterholderen i maskinen.
4. Sett inn en tom kanne eller pumpetermos (modul 1 eller 6).
5. Slå på modulen.
6. Velg minste antall kopper ved bruk av knappen ↓.
7. Trykk på knappen 1/0.
8. Vent til maskinen har kokt tørr.
9. Åpne tømmeåpningen, se fig.1 .
10. Tøm forsiktig halvparten av **Renegite**-løsningen i åpningen, ved hjelp av en trakt.
11. Velg minste antall kopper ved bruk av knappen ↓.
12. Trykk på knappen 1/0.
13. Vent i 2 minutter.
14. Tøm forsiktig resten av **Renegite**-løsningen i åpningen, ved hjelp av en trakt.
15. Velg minste antall kopper ved bruk av knappen ↓.
16. Trykk på knappen 1/0.
17. Tøm kannen eller pumpetermosen (modul 1 eller 6), eller tøm beholderen ved hjelp av tømmekranen (modul 5).
18. Kjør gjennom vanlig trakteprosess uten kaffe, for å skylle gjennom maskinen.
19. I mellomtiden tømmer du glasskannen eller pumpetermosen, eller tømmer væsken fra beholderen.
20. Skyll filterholderen, kannen eller pumpetermos med varmt vann.



## 1.7 Retting av funksjonsfeil

- Se §1.6.1 i den "generelle bruksanvisningen".

### 1.7.1 Funksjonsfeilanalyse for kaffemodulen

PROBLEMLØSINGSTABELL		
Symptom	Mulig årsak:	Løsning:
1. Avkalkningssignalet blinker.	For mye kalk i maskinen.	Avkalk maskinen, se §1.6.3.
2. Avkalkningssignalet fortsetter å blinke etter avkalkning.	Fremdeles for mye kalk i maskinen.	AVkalk maskinen en gang til.
		Ring etter service.
3. Filterholderen flyter over.	Fjæren mangler i filterholderen.	Sett på filterholderfjæren.
4. Maskinen lager for lite kaffe.	Innstilt vannmengde er for liten (P1).	Øk P1, se §1.5.
5. Maskinen lager for mye kaffe.	Innstilt vannmengde er for stor.	Reduser P1, se §1.5.

## 2. MODUL 2 (WIDE BODY)

### 2.1 Innledning

Dette dokumentet inneholder spesifikk informasjon for modulen nevnt ovenfor. Husk å også lese den generelle bruksanvisningen grundig.

#### 2.1.1 Generell beskrivelse

Dette er en varmeplate som holder kaffe- eller tekannen varm.

#### 2.1.2 Hoveddeler

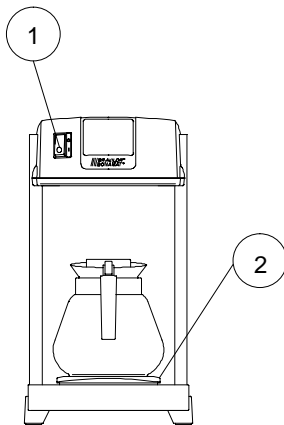


Fig. 3 Hoveddelene til den brede modulen

1. AV/PÅ-bryter
2. Varmeplate

### 2.2 Drift

1. Sett kannen med innhold på varmeplaten.
2. Slå på modulen.

### 2.3 Vedlikehold

- Se §1.5 i den "generelle bruksanvisningen".

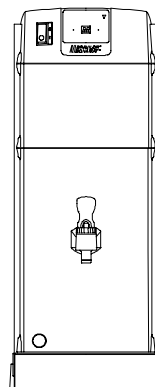
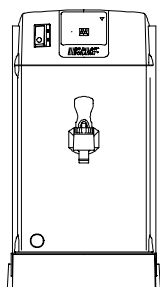
### 2.4 Retting av funksjonsfeil

- Se §1.6.1 i den "generelle bruksanvisningen".

# Bravilor Bonamat®

## RLX

### VARMTVANNSMODUL



700.403.276A  
Bravilor Bonamat®  
© 04-2002

Bravilor Bonamat  
Pascalstraat 20  
1704 RD Heerhugowaard  
Nederland

NO

<b>1. Modul 3 og 7 (varmt vann)</b> .....	<b>1</b>
<b>1.1 Innledning</b> .....	<b>1</b>
1.1.1 Generell beskrivelse .....	1
1.1.2 Hoveddeler .....	1
<b>1.2 Teknisk informasjon</b> .....	<b>1</b>
<b>1.3 Første gangs bruk</b> .....	<b>1</b>
1.3.1 Skylling .....	1
<b>1.4 Daglig bruk</b> .....	<b>2</b>
1.4.1 Betjeningspanel .....	2
1.4.2 Drift .....	2
1.4.2.1 Tilberedning av varmt vann .....	2
1.4.2.2 Tapping av varmt vann .....	2
<b>1.5 Programmere modulen</b> .....	<b>2</b>
<b>1.6 Vedlikehold</b> .....	<b>3</b>
1.6.1 Generelt .....	3
1.6.2 Avkalkning .....	3
<b>1.7 Feilkorrigerings</b> .....	<b>4</b>
1.7.1 Problemløsning for varmtvannsmodulen .....	4
1.7.2 Feilmeldinger .....	4

# 1. MODUL 3 OG 7 (VARMT VANN)

## 1.1 Innledning

Dette dokumentet inneholder spesifikk informasjon for modulen nevnt ovenfor. Husk å også lese den generelle bruksanvisningen grundig.

### 1.1.1 Generell beskrivelse

Disse modulene er beregnet på tilberedning av varmt vann. Vannet varmes opp så snart modulen slås på med AV/PÅ-bryteren. Vannet tappes via tappekranen.

### 1.1.2 Hoveddeler

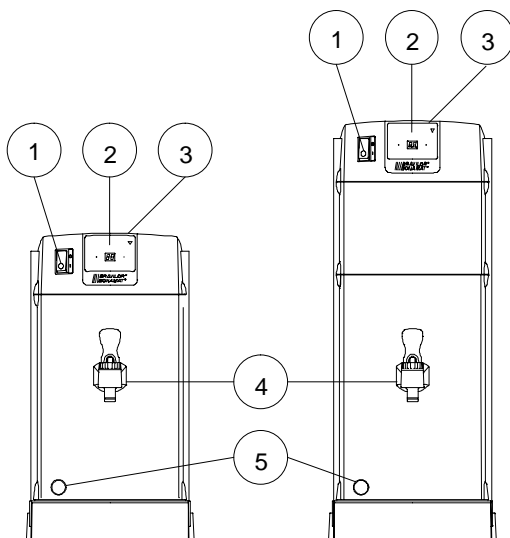


Fig. 1 Hoveddelene til varmtvannsmodulene

1. AV/PÅ-bryter
2. åpning for avkalkningsmiddel
3. betjeningspanel
4. tappekran
5. Kondens utløp

## 1.2 Teknisk informasjon

- Se tabell 1 for ytterligere teknisk informasjon om varmtvannsmodulene.

	Modul 3 og 7
kapasiteten til varmtvannsbeholderen	4 liter
kapasitet pr. time	18 liter
vannbeholder	1,7 liter

Tabell 1 Teknisk informasjon

## 1.3 Første gangs bruk

Varmtvannsmodulen kjører automatisk et **kokeprogram** for å fastsette kokepunktet til vannet. Dette skjer bare når maskinen settes i drift for første gang. Dette er nødvendig, da kokepunktet er avhengig av det lokale atmosfæriske trykket. Kokepunktet ved havnivå er omtrent 100°C, mens det ved en høyde på 2000 m o.h. kan være så lavt som 97°C.

Under bestemmelse av kokepunkt, viser displayet '00'.

Når du slår på strømmen, blir vannet i varmtvannsbeholderen varmet opp til maksimal temperatur som kan oppnås (dette er kokepunktet til vannet). Temperaturen ved kokepunktet registreres i maskinen.

### 1.3.1 Skylling

1. Slå på modulen.
  - Vent til *kokeprogrammet* er fullført.
2. Tøm beholderen helt ved bruk av tappekranen.

Modulen er klar for bruk.

## 1.4 Daglig bruk

### 1.4.1 Betjeningspanel

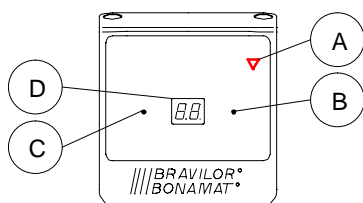


Fig. 2 Kontrollpanelet til varmtvannsmodulene

- A. **avkalkningssymbol** ▽  
Blinker for å vise at det er nødvendig å avkalke maskinen.
- B. **knappen [-]**  
Trykk på knappen for å endre verdiene under programmering.
- C. **knappen [+]**  
Trykk på knappen for å endre verdiene under programmering.
- D. **display**  
Viser vanntemperaturen i °C.

### 1.4.2 Drift

#### 1.4.2.1 Tilberedning av varmt vann

- Slå på modulen.
  - Varmtvannsbeholderen fylles, og vannet varmes opp.
  - Under fylling og oppvarming blinker temperaturangivelsen på displayet.
- Vent til temperaturangivelsen slutter å blinke.  
Modulen er nå klar til å tappe varmt vann.

#### 1.4.2.2 Tapping av varmt vann

- Sett en kopp eller kanne under tappekranen og trekk håndtaket forover.



#### TIPS

- Kranen kan låses i åpen stilling hvis du skyver den helt bakover mot fjærtrykket.

## 1.5 Programmere modulen

Du bruker også betjeningspanelet til programmering.

Ved programmering brukes knappen [-] (B.) til å redusere verdiene og knappen [+] (C.) til å øke dem.

#### P1 (temperatur):

Stille inn vanntemperaturen.  
Kan stilles inn fra 55°C til 3 grader under kokepunktet.

#### P2 (posisjon for avkalkningssignal):

Stille inn tellerposisjonen der avkalkningssignalet ▽ skal begynne å blinke.

#### P3 (totalt):

Avlesning av samlet antall liter vann som har gått gjennom modulen.

	Standardinnstilling	Stilt inn av kunden
P1	"koketemperatur -4°C"	
P2	3	

- Trykk samtidig på knappen [+] (C.) og [-] (B.) for å starte programmeringsmodus.
- Hold knappene nede i omtrent 10 sekunder, til P1 vises på displayet.
- Slipp knappene.
  - Verdien for P1 vises.
- Juster verdien om ønsket.
- Trykk kort på begge knappene en eller to ganger for å velge de neste P-verdiene.
- Vent i omtrent 60 sekunder.
  - Programmeringsmodus deaktiveres automatisk, og innstilte verdier lagres.



## 1.6 Vedlikehold

### 1.6.1 Generelt

- Se §1.5 i den "generelle bruksanvisningen".

### 1.6.2 Avkalkning



#### **ADVARSEL**

- △ Du må alltid bruke hansker og ansiktsvern under avkalkning.
  - △ Hold deg i nærheten av maskinen under avkalkning.
1. Les først gjennom de "generelle bruksanvisningen" i §1.5.3.
  2. Pass på at en tilstrekkelig stor beholder (min. 5 liter) samler opp væsken.
  3. Slå modulen av.
  4. Tøm beholderen helt ved bruk av tappekranen.
  5. Fjern pluggen fra helleåpningen (2.).
  6. Tøm kaldt vann (1 liter) gjennom helleåpningen til modulen ved hjelp av trakten.
  7. Tøm beholderen helt ved bruk av tappekranen.
  8. Løs opp 100 g **Renegite** i 1/2 liter vann (40°C).
  9. Tøm forsiktig **Renegite**-oppløsningen i åpningen, ved hjelp av en trakt.
  10. Tett igjen helleåpningen med pluggen.
  11. Slå på modulen.
  12. Vent til vannet er varmet opp (indikatoren på displayet slutter å blinke).
  13. Slå modulen av.

14. Fjern pluggen fra helleåpningen (2.).
15. Tøm 4 kopper **Renegite**-oppløsning og tøm dette i åpningen, ved hjelp av en trakt.
16. Vent i ca. 5 minutter.
17. Tett igjen helleåpningen med pluggen.
18. Slå på modulen.
19. Tapp 3x 4 kopper **Renegite**-oppløsning pr. minutt via tappekranen.
20. Slå modulen av.
21. Tapp så mye **Renegite**-oppløsning som mulig ved hjelp av tappekranen.

#### **ADVARSEL**

- △ Vannet kan være svært varmt.
22. Tøm resten av **Renegite**-oppløsningen ved hjelp av den spesielle tømmekranen (bak spillbrettet).
  23. Sett pluggen tilbake i tømmekranen.
  24. Slå på modulen.
  25. Vent i 10 minutter.
  26. Gjenta trinn 20. til 25. to ganger.
  27. Vent til vannet er varmet opp (indikatoren på displayet slutter å blinke).
  28. Tøm omtrent 1 liter vann ved hjelp av tømmekranen, slik at den skylles grundig.
  29. Trykk på knappen [-] (B.) i 30 sekunder for å tilbakestille avkalkningssignalet til null.

**NO**

## 1.7 Retting av funksjonsfeil

- Se §1.6.1 i den "generelle bruksanvisningen".

### 1.7.1 Funksjonsfeilanalyse for varmtvannsmodulen

PROBLEMLØSINGSTABELL		
Symptom	Mulig årsak:	Løsning:
1. '00' blinker konstant på displayet.	Maskinen starter kokeprogrammet.	Vent til kokeprogrammet er fullført.
2. Når du slår på modulen, lyser displayet kort før det slukker igjen.	Kokeprogrammet er avbrutt.	Vent til temperaturen i kjelen har gått ned, til under 50°C.
3. Avkalkningssignalet blinker.	Avkalkningstelleren har nådd maksimalt antall liter.	Avkalk maskinen, se §1.6.2.
4. Avkalkningssignalet blinker fremdeles.	Telleren ble ikke tilbakestilt etter avkalkning.	Tilbakestill avkalkningstelleren, se §1.6.2 punkt 29.
5. Vanntemperaturen er for lav eller for høy.	Temperaturen er stilt inn for høyt eller for lavt under programmering.	Juster den innstilte vanntemperatur, se avsnitt §1.5.

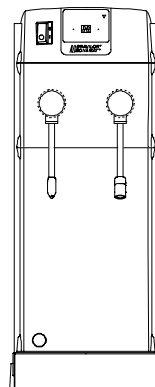
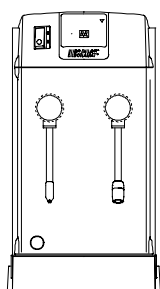
### 1.7.2 Meldinger på displayet

MELDINGEN PÅ DISPLAYET		
	Mulig årsak:	Løsning:
<b>E1</b>	Overflytbeskyttelsen ble aktivert.	Sjekk vannslangen om den er knekt. Sjekk vanntrykket. Skru deretter maskinen av og på igjen med ON/OFF bryteren.
		Ring etter service.
<b>E2</b>	Temperatursensoren er løs eller ødelagt.	Slå PÅ/AV-bryteren av.
		Ring etter service.

# Bravilor Bonamat®

## RLX

### VARMTVANNIS-/DAMPMODUL



700.403.277  
Bravilor Bonamat®  
© 12-2001

Bravilor Bonamat  
Pascalstraat 20  
1704 RD Heerhugowaard  
Nederland

NO

<b>1. Modul 4 og 8 (varmt vann/damp)</b> .....	<b>1</b>
<b>1.1 Innledning</b> .....	<b>1</b>
1.1.1 Generell beskrivelse .....	1
1.1.2 Hoveddeler .....	1
<b>1.2 Teknisk informasjon</b> .....	<b>1</b>
<b>1.3 Første gangs bruk</b> .....	<b>1</b>
1.3.1 Skylling .....	1
<b>1.4 Daglig bruk</b> .....	<b>1</b>
1.4.1 Kontroller .....	1
1.4.2 Drift .....	2
1.4.2.1 Lage damp .....	2
1.4.2.2 Tapping av varmt vann .....	2
1.4.2.3 Oppvarming med damp .....	2
<b>1.5 Programmere modulen</b> .....	<b>2</b>
<b>1.6 Vedlikehold</b> .....	<b>3</b>
1.6.1 Generelt .....	3
1.6.2 Regelmessig rengjøring av damputtaket .....	3
1.6.3 Avkalkning .....	3
<b>1.7 Feilkorrigerings</b> .....	<b>3</b>
1.7.1 Problemløsning for varmtvannsmodulen .....	3
1.7.2 Feilmeldinger .....	3

# 1. MODUL 4 OG 8 (VARMT VANN/DAMP)

## 1.1 Innledning

Dette dokumentet inneholder spesifikk informasjon for modulen nevnt ovenfor. Husk å også lese den generelle bruksanvisningen grundig.

### 1.1.1 Generell beskrivelse

Disse modulene er beregnet på tilberedning av varmt vann og damp. Vannet blir varmet opp og vannbeholderen settes under trykk så snart modulen slås på med PÅ/AV-bryteren. Tøm beholderen helt ved bruk av tappekranen for varmt vann. Du kan varme opp drikker ved hjelp av damp, ved å bruke dampkranen.

### 1.1.2 Hoveddeler

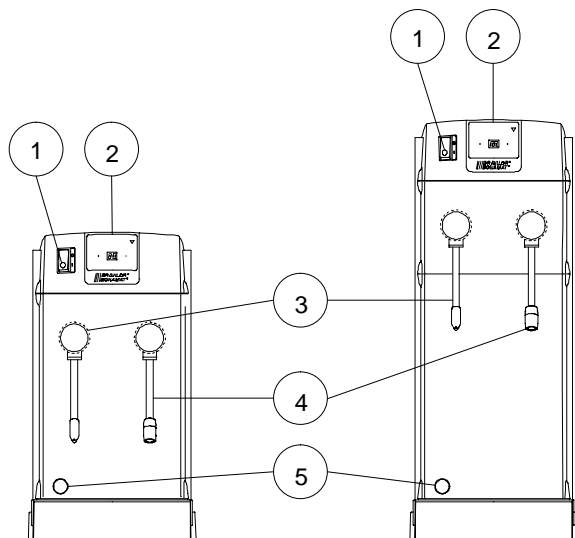


Fig. 1 Hoveddelene til varmtvanns-/dampmodulene

1. AV/PÅ-bryter
2. betjeningspanel
3. dampkran
4. varmtvannskran
5. Sikkerhetsventil utløp

## 1.2 Teknisk informasjon

- Se tabell 1 for ytterligere teknisk informasjon om dampmodulene.

	Modul 4 og 8
kapasiteten til varmtvannsbeholderen	2,5 liter
kapasitet pr. time	24 liter
vannbeholder	1,6 liter
overtrykk (damptrykk)	0,6 bar

Tabell 1 Teknisk informasjon

## 1.3 Første gangs bruk

### 1.3.1 Skylling

1. Slå på modulen.
    - Modulen tar først inn vann til maksimumsnivået, deretter bringes trykket opp til 0,6 bar.
  2. Tøm beholderen helt ved bruk av tappekranen.
- Etter dette er dampmodulen klar til bruk.

## 1.4 Daglig bruk

### 1.4.1 Kontroller

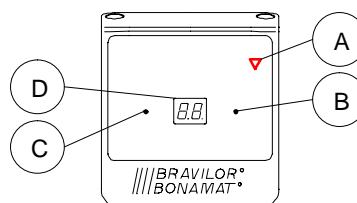


Fig. 2 Kontrollpanelet til varmtvanns-/dampmodulene

- A. **avkalkningssymbol** ▽  
Blinker for å vise at det er nødvendig å avkalke maskinen.
- B. **Knappen [-]**  
Trykk på knappen for å endre verdiene under programmering.
- C. **Knappen [+]**  
Trykk på knappen for å endre verdiene under programmering.
- D. **Display**  
Viser overtrykk.

## 1.4.2 Drift

### 1.4.2.1 Lage damp

1. Slå på modulen.
  - Varmtvannsbeholderen fylles, og vannet varmes opp
  - Under fylling og oppvarming viser displayet små merker som dreier rundt.

2. Vent til displayet viser damptrykket.

Modulen er nå klar til å varme opp drikker ved hjelp av damp.

### 1.4.2.2 Tapping av varmt vann

1. Sett en kopp eller kanne under varmtvannskranen.
2. Åpne kranen.
3. Steng kranen så snart du har tømt en tilstrekkelig mengde vann.



### **ADVARSEL**

△ Hvis alt vannet tømmes fra varmtvannsbeholderen, kan det siste vannet sprute ut til det bare kommer kondens fra tappekranen.

### 1.4.2.3 Oppvarming med damp

1. Sett beholderen med drikken som skal varmes opp, under dampkranen.
2. Pass på at du stikker damputtaket bare et par centimeter inn i væsken.
3. Åpne kranen gradvis.
  - Drikken blir nå varmet opp med dampen som føres gjennom væsken under trykk.
4. Slå av kranen så snart drikken har nådd ønsket temperatur.
5. Fjern beholderen med drikken.
6. Tøm litt mer damp for å forsikre deg om at all væsken er fjernet.



### **TIPS**

– Rengjør damputtaket regelmessig for å sikre at smaken til drikkene ikke påvirkes.



### **ADVARSEL**

△ Du må aldri berøre damputtaket.

## 1.5 Programmere modulen

Du bruker også betjeningspanelet til programmering.

Ved programmering brukes knappen [-] (B.) til å redusere verdiene og knappen [+] (C.) til å øke dem.

### **P1 (posisjon for avkalkningssignal):**

Stille inn tellerposisjonen der avkalkningssignalet ▼ skal begynne å blinke.

### **P2 (totalt):**

Avlesning av samlet antall liter vann som har gått gjennom modulen.

	Standardinnstilling	Stilt inn av kunden
P1	3	

1. Trykk samtidig på knappen [+] (C.) og [-] (B.) for å starte programmeringsmodus.
2. Hold knappene nede i omtrent 10 sekunder, til P1 vises på displayet.
3. Slipp knappene.
  - Verdien for P1 vises.
4. Juster verdien om ønsket.
5. Trykk kort på begge knappene en eller to ganger for å velge de neste P-verdiene.
6. Vent i omtrent 60 sekunder.
  - Programmeringsmodus deaktiveres automatisk, og innstilte verdier lagres.

## 1.6 Vedlikehold

### 1.6.1 Generelt

- Se §1.5 i den “generelle bruksanvisningen”.

### 1.6.2 Regelmessig rengjøring av damputtaket

1. Skru damputtaket av dampkranen.
2. Rengjør damputtaket med en børste under rennende vann.
3. Hvis noen av hullene er tilstoppet, stikker du dem opp igjen.

### 1.6.3 Avkalkning

Det er nødvendig med spesialkunnskap for å kunne avkalke dampmodulen. Be servicetekniker om å utføre dette!

## 1.7 Retting av funksjonsfeil

- Se §1.6.1 i den “generelle bruksanvisningen”.

### 1.7.1 Funksjonsfeilanalyse for varmtvann-/dampmodulen

PROBLEMLØSINGSTABELL		
Symptom	Mulig årsak:	Løsning:
1. [ ] Sirkulerer kontinuerlig i displayet.	Det er ikke nok trykk enda.	Vent til trykket er høyt nok (< 10 min.).
	Det er ikke nok trykk enda.	Ring etter service.
2. Det kommer vann ut av damputtaket istedenfor damp.	–	Ring etter service.
3. Avkalkingslampe blinker.	Det angitte antallet liter for avskallingssignalet er nådd.	Ring etter service.
4. Vann drypper fra sikkerhetsventilen.	–	Ring etter service.

### 1.7.2 Meldinger på displayet

MELDINGEN PÅ DISPLAYET		
	Mulig årsak:	Løsning:
<b>E1</b>	Overflytbeskyttelsen ble aktivert.	Sjekk vannslangen om den er knekt. Sjekk vanntrykket. Skru deretter maskinen av og på igjen med ON/OFF bryteren.
		Ring etter service.

## 1. RLX-HP (VARMEPLATE)

### 1.1 Innledning

#### 1.1.1 Generell beskrivelse

Dette er en varmeplate som holder kaffe- eller tekannen varm.

#### 1.1.2 Hoveddeler

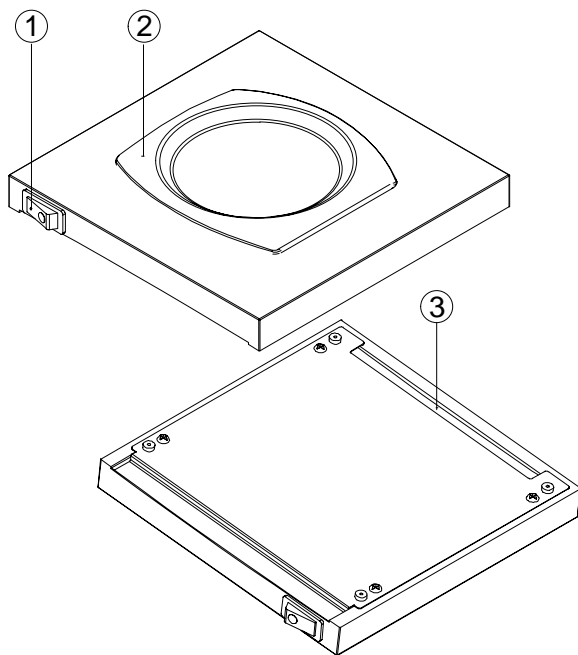


Fig. 1 Hoveddelene på varmeplata

1. AV/PÅ-bryter
2. Varmeplate
3. Festespor

### 1.2 Installasjon

1. Plasser varmeplata på toppen av RLX-modulen. På undersiden er det et festespor (3). Den oppstående kanten på RLX-modulen passer inn i festesporet.

### 1.3 Drift

1. Sett kannen med innhold på varmeplaten.
2. Slå på varmeplaten.

### 1.4 Vedlikehold

- Se §1.5 i den "Generelle bruksanvisningen".

### 1.5 Retting av funksjonsfeil

- Se §1.6.1 i den "Generelle bruksanvisningen".

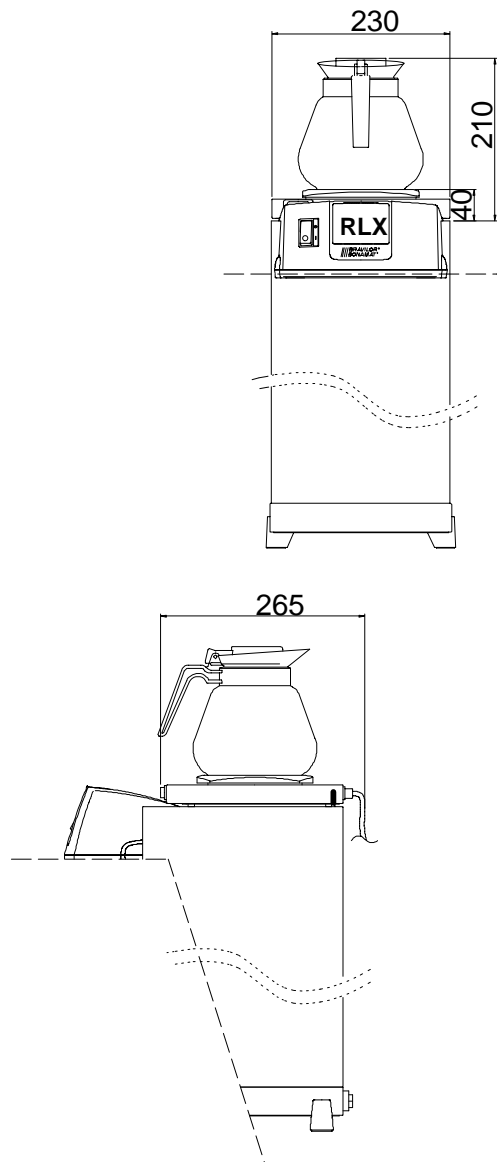


Fig. 2 Mål