

C2 Checkout Scale

Brukerveiledning

61109955505 no



Bizerba Service
www.bizerba.com

© 04 / 2026

Med enerett

Bizerba SE & Co. KG, Wilhelm-Kraut-Str. 65, 72336 Balingen, Tyskland

(+49) 7433 12-0

userdocu@bizerba.com

www.bizerba.com

<https://go.bizerba.com/to/manuals>

Innholdsfortegnelse

1	Sikkerhetsmerknader	5
1.1	Krav til betjeningspersonellet	5
1.2	Systembetingede farekilder.....	5
1.3	Skilt på apparatet	6
2	Om veiledningen	7
2.1	Oppbevaring av brukerveiledningen	7
2.2	Målgruppe	7
2.3	Medfølgende dokumenter	7
2.4	Brukte symboler	8
2.5	Visning av advarsler.....	9
3	Til apparat.....	10
3.1	Apparattyper.....	10
3.2	Tilbehør	12
3.3	Riktig bruk	12
3.4	Merkeskilt.....	12
3.5	Kalibreringsanvisning.....	13
3.6	Driftsforhold.....	13
3.6.1	Krav til oppstillingsflaten.....	15
3.6.2	Idriftsetting og betjening	15
3.6.3	Forandringer og reservedeler.....	15
3.6.4	Reparasjon eller service.....	15
3.7	Garanti	15
3.8	Kassering av apparatet / miljøvern	16
3.9	Informasjon om kjemiske stoffer (SVHC) iht. REACH-forordning	16
4	Installasjon	17
4.1	Installasjonshenvisninger	17
4.2	Transport og lagring	17
4.3	Oppstilling og montering	18
4.3.1	Krav til oppstillingsstedet.....	18
4.3.2	Nettilkobling.....	19
4.3.3	Tilkobling til apparater fra andre produsenter inkl. konfigurasjon.....	19
4.4	Monter apparatet.....	19
4.4.1	Monter, niveller og koble til C2 MP	20
4.4.2	Monter, niveller og koble til C2 D1	21
4.4.3	Monter, niveller og koble til C2 D2	33
4.4.4	Monter, niveller og koble til C2 Z1.....	37
4.4.5	Monter, niveller og koble til C2 Z2.....	43
4.5	Still inn overlastbegrensningen	49
5	Apparat- og betjeningselementer.....	51
5.1	Visning: Symboler og visning-byggeformer.....	51

5.2	Tastatur: Byggeformer og tastefunksjoner	52
5.3	Fotocelle (tilleggsutstyr)	53
6	Betjening	54
6.1	Nullstill apparatet.....	54
6.2	Passiv nullpunktsovervåking	54
6.3	Nullstill apparatet på berøringsskjermen (versjonsavhengig alternativ).....	54
6.4	Tarering.....	54
7	Programmere	57
7.1	Programvaredisplay C2.....	57
7.2	Oversikt C2 programvaredisplay	58
7.3	Tildekking av Software Display	59
7.4	Programmer apparatet via programvaredisplayet C2	60
7.5	Åpning av meny	62
7.5.1	Servicemeny	62
7.6	Prioriter programvaredisplay	67
7.7	Kontroller programvaren	68
7.8	Loggbok-kontroll.....	69
7.8.1	Åpne loggbok-oppføringer ved programvaredisplay	69
7.8.2	Opphenting på programvaredisplayet via maskinvarianter	71
7.8.3	Åpne loggbokoppføringer ved P-visning	72
7.8.4	Åpne loggbokoppføringer med skannertastene	74
8	Avhjelpe feil.....	75
8.1	Utbedre feil selv	75
8.2	Feilbeskrivelse	75
8.3	Meldinger	76
8.3.1	Visualisering av veiesystemtilstander på P-display.....	76
8.3.2	Feilmeldinger veiesystem på P-display	77
9	Pleie	78
9.1	Rengjøring.....	78
9.2	Vedlikehold.....	78
10	Tekniske data	79
10.1	Dimensjoner (mm).....	79
10.2	Strømforsyning.....	81
10.3	Omgivelsesbetingelser	82

1 Sikkerhetsmerknader

Sikkerhetshenvisningene er spesielt viktige fordi at de viser mulige farer, årsakene til disse og mulige konsekvenser.

→ Les sikkerhetshenvisningene oppmerksomt og følg dem alltid.

1.1 Krav til betjeningspersonellet

Apparatet må bare brukes av personer som har fått opplæring i betjening av dette. Betjeningspersonellet må lese og forstå sikkerhetsanvisningene i brukerveiledningen.

Alle sikkerhets- og fareanvisninger skal følges spesielt og merkes! Gjennomfør gjentatt opplæring!

Operatør (kjøper) samt oppsyns- og betjeningspersonell må gjennomføre programmering og sikkerhetskopiering av Bizerba sine systemer og apparater utelukkende i samsvar med våre brukerveiledninger og programmeringsveiledninger.

→ Apparatet skal bare brukes på forskriftsmessig måte.

1.2 Systembetingede farekilder

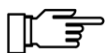


- Ved gjentatte feil må apparatet tas ut av drift med én gang.
- Hvis det oppstår skader, må apparatet tas ut av drift med én gang.
- Ved mistanke om fare for personskader må apparatet tas ut av drift med én gang.
- Informer Bizerbas kundeservice!



⚠ ADVARSEL



- Anliggende nettspenning til tross for avslått hovedbryter!**
Livsfare ved strømstøt ved berøring av spenningsførende deler.
- Trekk ut støpselet.
 - Kun kvalifisert fagpersonell skal åpne apparatet.



Reparasjon eller service på skanneren!

- Reparasjon eller service på skanneren skal bare utføres av den ansvarlige kasse- hhv. skannerleverandøren.
- Skanneren må ikke løftes på lastbæreren.
- Ved montering og demontering av skanneren skal man også følge installasjonsmanualen fra skannerprodusenten.

1.3 Skilt på apparatet

Skilt	Betydning
Merkeskilt	Inneholder relevant informasjon som f.eks. elektriske data.
	Advarsel om farlig elektrisk spenning.
	SD-klisetermerke. Hvis du har kjøpt en lisens for programvare-display, vil du motta et SD-klistremerke med programvaren. Klistremerket skal sitte fast ved siden av merketskiltet på veiesystemet.

2 Om veiledningen

Les disse instruksjonene nøye før du kobler til og starter apparatet, slik at du som bruker kan få fullt utbytte av kvalitet og anvendelsesmuligheter.

Denne bruksanvisningen forklarer drift, innstilling og indikerer farer.

Det finnes også funksjoner som bare er nødvendige for Bizerba Service. Henvend deg til eventuelt til Bizerba-fagkonsulenten.

Ulike landspesifikke forskrifter gjelder. Illustrasjoner og eksempler i brukerveiledningen kan avvike fra den medfølgende versjonen.

Alle bilder er eksempler.

Denne veiledningen gjør ingen forskjell mellom standardutrustning og alternativer. Rådfør deg med din Bizerba-fagkonsulent for å få informasjon om de tilgjengelige variantene.

2.1 Oppbevaring av brukerveiledningen

→ Hold brukerveiledningen umiddelbart i nærheten av apparatet, slik at den er lett tilgjengelig.

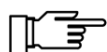
Ved videresalg av apparatet må brukerveiledningen være inkludert.

2.2 Målgruppe

- ✓ Apparatet skal kun betjenes av personal som har fått opplæring. Brukere må være fortlølig med innholdet i denne brukerveiledningen.
- ✓ Oppstilling, vedlikehold og reparasjoner skal kun utføres av fagpersonale som er autorisert av Bizerba.

2.3 Medfølgende dokumenter

- EU-samsvarserklæringen samt videre brukerdokumentasjon står til disposisjon i Bizerbas kundeportal.
- EU-samsvarserklæringen gjelder for vektmodellene som er oppført der.
- Unntakene er skanner og kassesystem samt tilhørende påbyggs- og tilbehørsalternativer.
- Ved valgfri integrering av vekten i en skanner, brukes denne kun som mekanisk opptak, spenningsforsyning og betjeningselement for vekten.
- Produsenten av kassesystemet eller systemoperatøren må sørge for at det foreligger en samsvarserklæring for kombinasjonen av vekt og kassesystem.



Samsvarsvurderingen må gjennomføres av en utnevnt instans eller av Bizerba.

Dokumentasjon i Bizerbas kundeportal




I Bizerbas kundeportal finner du all brukerdokumentasjon:

<https://go.bizerba.com/to/manuals>

Registrer deg enkelt med e-postadressen din.

2.4 Brukte symboler

I denne bruksanvisningen brukes forskjellige symboler.

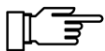
Symbol	Betydning
①	Posisjonsnummer i bildet.
→	Pil med tekst oppfordrer til en handling.
	Bilde av en tast/menyknapp.
<Knapp>	Tekst innenfor < > betyr en knapp.
<Tast> + <Tast>	Tastekombinasjon. Hold den første tasten nede, trykk tast nummer to.
"Visning"	Teksten innenfor " " viser indikasjonsteksten.

Informasjon



Denne informasjonen forenkler forståelsen.

Anvisninger



Disse anvisningene må overholdes.

Forutsetninger

✓ Forutsetningene (f.eks. for funksjoner, handlinger, spesifikasjoner) har grå bakgrunn.

2.5 Visning av advarsler

Signalordet identifiserer fareklassen.

	FARE Advarer om en umiddelbart truende fare. Død eller alvorlige personskader vil finne sted.
	ADVARSEL Advarer om en mulig fare som truer. Død eller alvorlige personskader kan finne sted.
	FORSIKTIG Advarer om en mulig fare som truer. Lette personskader kan være konsekvensen.
	LES DETTE Henviser til en mulig skadelig situasjon. Følgen kan være materielle skader.

3 Til apparat

3.1 Apparattyper

For forskjellige oppstillingssituasjoner på kassearbeidsplassene finnes C2 i forskjellige utførelser.

Vektmodell	Skanner/lastoptaker
C2 D1	Datalogic Magellan 9300i / 9400i / 9550i / 9600i / 9900i
C2 D2	Datalogic Magellan 9800i
C2 Z1	Zebra MP 7000; NCR 7895
C2 Z2	Zebra MP 7200; NCR Voyix 7896
C2 TM	QBase basiertes Tischmodell



Avhengig av konstruksjonen er skannerne Zebra MP7000 og NCR7895 samt Zebra MP7200 og NCR7896 sammenlignbare, derfor refereres det kun til Zebra-modellene i den videre teksten.



Fig. 1: Datalogic Magellan passer for C2 D1



Fig. 2: Zebra MP7000 passer for C2 Z1



Fig. 3: Datalogic Magellan 9800i passer for C2 D2

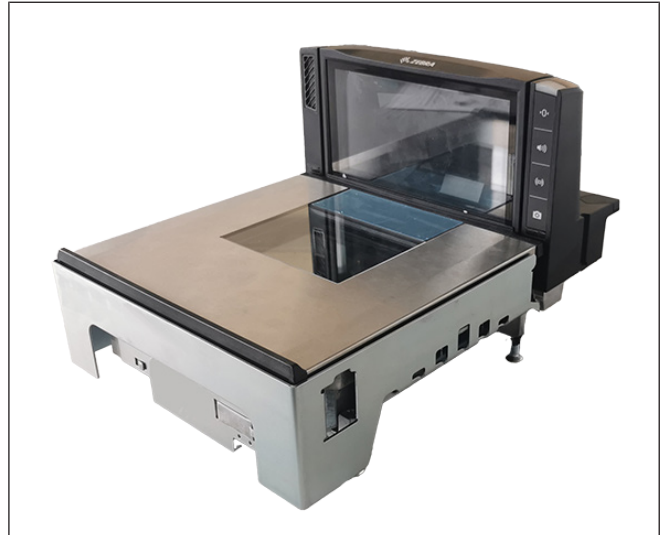


Fig. 4: Zebra MP7200 passer for C2 Z2



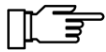
Fig. 5: C2 TM

3.2 Tilbehør

Bizerba byr på et omfattende tilbehør til apparatet. For mer informasjon henvend deg til Bizerba-fagkonsulenten.

3.3 Riktig bruk

Kassevekten er konsipert for kassedrift i forbindelse med et kassesystem.



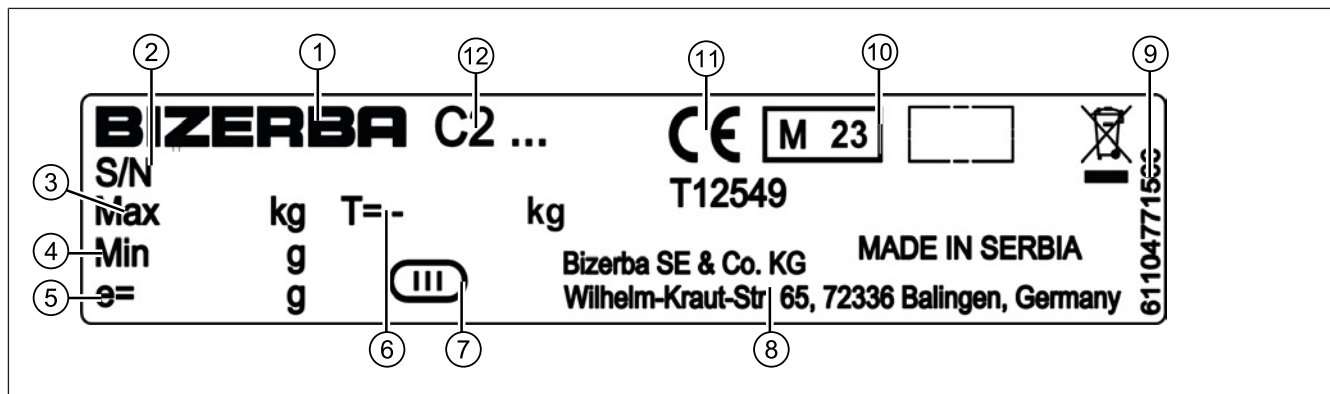
Apparatet er designet for et definert veieområde. Minimum og maksimal belastning er angitt på merkeskiltet.

→ Belast apparatet kun med det definerte veieområdet.

Apparatet er kun beregnet for bruk i samsvar med denne brukerveiledningen. Ikke utfør handlinger med apparatet som ikke er beskrevet i brukerveiledningen.

→ Apparatet skal bare brukes på forskriftsmessig måte.

3.4 Merkeskilt



- | | | | |
|---|-----------------------------|---|-------------------------------|
| ① | Produsent | ⑦ | Vektnøyaktighetsklasse III |
| ② | Apparatnummer | ⑧ | Produsentens adresse |
| ③ | Maksimallast | ⑨ | Nummer på merkeskilt |
| ④ | Minstelast | ⑩ | "M" og år for sertifiseringen |
| ⑤ | Kalibreringsverdi | ⑪ | CE-merking |
| ⑥ | Subtraktiv taramaksimallast | ⑫ | Typebetegnelse |

3.5 Kalibreringsanvisning

Kalibreringsanvisning for EU-land

På vektens merkeskilt finner du CE-merket etterfulgt av Justervesenets merke (M + tosifret årstall i ramme), deretter vises nummeret for kontrollorganet. En slik vekt kan tas i bruk og brukes på stedet såfremt den ikke er tilkoblet kalibreringspliktig tilleggsutstyr.

Vekter som tilkobles kalibreringspliktige tilleggsanordninger må gjennomgå en samsvarssertifisering eller kalibrering. Først da kan man utføre kalibreringspliktig bruk.

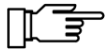
Vekter uten metrologimerking eller CE-merking må ikke brukes til kalibreringspliktig oppgjør.

Vekter hvor justeringen har blitt tilpasset bestemte gravitasjonssoner (angitt på vekten) skal ikke benyttes i andre gravitasjonssoner.

Etter gjeldende lovbestemmelser skal brukeren av en vekt påse at den brukes forskriftsmessig. Til dette hører også etterlevelse av regulatoriske spesifikasjoner, spesielt ved endringer, tilføyelser og utvidelser.

Merknad for kalibrering

Kalibreringen av en vekt foretas i samsvar med de respektive lovbestemmelsene i de enkelte landene. Tidsrommet for kalibreringens gyldighet starter når vekten tas i bruk.



Vekten påføres forseglinger med påskriften "Gesichert BIZERBA" på sikkerhetsstampelet etter samsvarsvurdering gjennom Bizerba. Kalibreringen skal arrangeres av brukeren i henhold til lovmessige bestemmelser.

3.6 Driftsforhold

Elektriske tilkoblingsverdier

De tillatte verdiene finner du på merkeskiltet på apparatet og i Tekniske data.

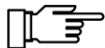
Kapslingsgrad, temperatur og luftfuktighet

De tillatte verdiene og kapslingsgraden finner du i Tekniske data.

Skriftlig samtykke til endringer

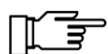
Endringer på apparatene skal kun gjennomføres etter skriftlig godkjenning fra Bizerba.

→ Dersom det består noen tvil med hensyn til den praktiske anvendelsen av disse forholdene, skal det tas kontakt med Bizerba eller ansvarlig kundeavdeling.



- Ved gjentatte feil må apparatet tas ut av drift med én gang.
- Hvis det oppstår skader, må apparatet tas ut av drift med én gang.
- Ved mistanke om fare for personskader må apparatet tas ut av drift med én gang.
- Informer Bizerbas kundeservice!

For apparater fra andre produsenter gjelder vårt leveringsomfang med forrang i forhold til forskriftene til den respektive produsenten hvis disse skulle avvike fra våre betingelser.



- Overhold nasjonale betingelser/retningslinjer for betjening og metrologiske rammebetingelser.
 - For apparater uten P-display må konfigurasjonen tilpasses og dokumenteres.
-

3.6.1 Krav til oppstillingsflaten

Følgende krav må være garantert:

- vannrett (f.eks. bord eller disk)
- jevn
- tørr
- stikkontakten lett tilgjengelig
- trekkfritt
- vibrasjonsfri
- avstand til stikkontakt mindre enn 3,6 m

3.6.2 Idriftsetting og betjening

✓ Kun opplært personale skal betjene apparatet.

- Ta apparatene først i drift når tilsyns- og betjeningspersonalet har lest brukerveiledningen nøye.
- Programmering skal kun gjennomføres i henhold til vår betjenings- og programmeringsveiledning.
- Følg sikkerhets- og fareanvisninger!
- Gjennomfør gjentatt opplæring!

3.6.3 Forandringer og reservedeler

- Bruk kun originale reserve- og byttedeler fra Bizerba.
- Endringer på apparatet skal kun gjennomføres etter skriftlig godkjenning fra Bizerba.

3.6.4 Reparasjon eller service

- Reparasjon eller service apparatet skal kun utføres av opplærte fagfolk fra Bizerba.
- Ved reparasjonsbehov sendes apparatet inn til det nærmeste servicestedet.

3.7 Garanti

Oppstilling, igangsetting og førstegangsbruk utføres av opplærte medarbeidere fra Bizerbas salgsrepresentant, kundeservice eller firmar på oppdrag fra Bizerba.

Bizerba tar ikke ansvar for skader som kan oppstå på grunn av:

- manglende overholdelse av driftsbetingelsene og brukerveiledningen.
- mangelfull elektrisk installasjon lokalt.
- strukturelle endringer på apparatet.
- fjerning av kalibreringsplomber og sikkerhetsstempelmerker.
- feil programmering og betjening.
- naturlig slitasje og bruk.
- feil utkobling av apparatet.
- feil og uregelmessig rengjøring av apparatet.

Garantiytelsen faller bort:

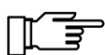
- når det oppstår mangler/skader som følge av inngrep utført av personer som ikke er autoriserte av Bizerba.
 - ved bruk av ikke-originale reservedeler eller driftsmidler.
 - ved bruk av andre kvitteringsruller, linerless-papir og etiketter som ikke er produsert iht. Bizerbas spesifikasjoner eller ikke er godkjent av Bizerba.
- Dersom innstillinger eller programmering endres, må det gjennomføres en prøvekjøring for å kontrollere. På denne måten unngår du feil resultater.

Kun opplært personale skal betjene apparatet.

→ Kontroller at håndteringen av Bizerba-produkter er fagmessig, gjenta kurs ved behov.

Bizerba-produkter er underlagt forskjellige nasjonale forskrifter. Bildene i brukerveiledningen viser eksempler og kan avvike fra det leverte produktet.

3.8 Kassering av apparatet / miljøvern



Denne maskinen er et elektrisk apparat i henhold til definisjonen i WEEE-direktivet.

Denne forordningen forplikter deg som sluttbruker til å returnere apparatet til produsenten etter endt forskriftsmessig bruk eller til forhandleren for resirkulering og forskriftsmessig kassering. Bizerba og Bizerbas forhandlere tar i mot apparater som ikke lenger brukes.

→ Kontakt ansvarlig fagperson for retur av gamle apparater.



Bruken av disse deponeringsbestemmelsene må i alle land følge de aktuelle juridiske bestemmelsene.

Hvis det finnes batterier i apparatet, er disse underlagt batteriforskriften for retur og kassering av brukte engangsbatterier og oppladbare batterier.

Hvis det befinner seg et oppladbart batteri i apparatet, er du forpliktet til å returnere av det brukte batteriet til forhandleren eller et offentlig mottak som er tilrettelagt for dette.

Bizerba og Bizerbas forhandlere tar i mot brukte oppladbare batterier.

	⚠ FORSIKTIG
	<p>Fare for eksplosjon på grunn av feil batteriutskifting!</p> <p>Fare for forbrenning</p> <p>→ Bytte og avhending av brukte batterier i henhold til instruksjonene.</p>

3.9 Informasjon om kjemiske stoffer (SVHC) iht. REACH-forordning

I Bizerba-produkter kan det finnes komponenter som inneholder SVHC-stoffer (SVHC = Substances of very high concern) i konsentrasjoner over 0,1 %. **Ved riktig bruk utgjør ikke dette en fare for helsen eller miljøet!**



Mer detaljert informasjon om de aktuelle SVHC-stoffene:

→ Bizerbas hjemmeside: www.bizerba.com

→ E-post-forespørsel: management.schadstoff@bizerba.com

4 Installasjon

4.1 Installasjonshenvisninger

LES DETTE	
	<p>Skader på veiesystemet på grunn av feil løfting</p> <p>Ved ufagmessig omgang (f.eks. løfting i lastearmene) vil veiesystemet bli skadet.</p> <p>→ Før montering: Ikke løft veiesystemet i lastearmene.</p> <p>→ Etter montering: Ikke løft skanneren etter lastearmene eller i veiesystemet.</p>

- ① Lastearmer
- ② Veiesystem
- ③ Vernedeksel

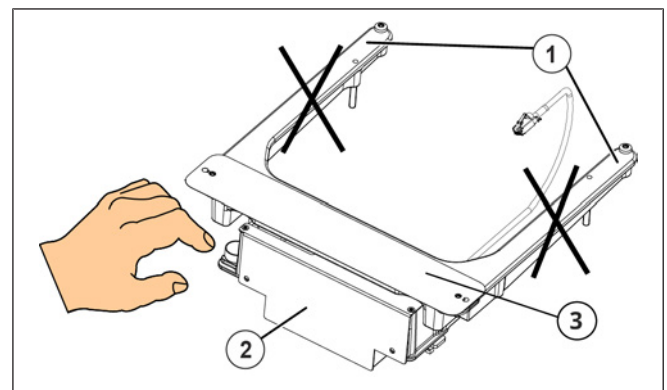


Fig. 6: Ikke løft veiesystemet i lastearmene!

Veiesystemene er samsvarsvurdert iht. modul D i EU-direktivet 2014/31/EU. På denne måten tilsvarer de gjeldende forskrifter for måleapparater i lovregulert målevesen.

For å garantere at veiesystemet oppfyller disse forskriftene også etter montering i skanneren og montering av hele skannervekten i kassebordet er det svært viktig at punktene som er beskrevet i denne installasjons- og monteringsanvisningen, overholdes.

Avbildede eksempler kan avvike fra den leverte versjonen.

LES DETTE	
	<p>Skadde kabler og feil veieresultater</p> <p>Dersom kablen legges feil under monteringen, kan den bli klemt fast av bevegelige deler i veiesystemet. Dette fører til skadde kabler, kraftshunt og feil veieresultater.</p> <p>→ Legg kabler på en slik måte at den ikke berører bevegelige deler i systemet.</p>

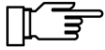
4.2 Transport og lagring

→ Apparatet skal bare transportes og lagres i originalemballasjen.

4.3 Oppstilling og montering

Fra kasse- eller skannerleverandøren monteres veiesystemet først i skanneren og deretter sammen i kassebordet på stedet.

Dekkplaten for skanneren fungerer som lasteplate.



- For at vekten skal fungerer fullstendig og korrekt, må du passe på at kabelleggingen som er spesifisert av Bizerba, overholdes.
- Veiesystemet er et følsomt målesystem og kan skades ved ufagmessig omgang. Kun fagpersonale med opplæring har lov til å montere vekten og ta den i bruk.
- Ved montering og demontering av skanneren må du også følge installasjonshåndboken fra skannerprodusenten.
- Reparasjon eller service på skanneren skal bare utføres av den ansvarlige kasse- eller skannerleverandøren.

4.3.1 Krav til oppstillingsstedet


Oppstillingsstedet må oppfylle følgende vilkår.


- Jevn oppstillingsflate.
- Oppstillingsflaten må være rettet inn vannrett. For dette må oppstillingsstedet, f.eks. kassebord eller disk, rettes inn vannrett.
- Vibrasjons-, svingnings- og trekkfri samt mest mulig tørr oppstilling av apparatene, må garanteres.
- Ved justeringspliktig bruk av vekten må lasteplaten kunne ses av kunden.

Utforming av monteringsrommet:

- Utsnittet i kassebordet og monteringen i kassebordet må utføres iht. opplysningene fra skannerprodusenten.
- Utsnittet i kassebordet skal utføres iht. målene for skanneren med veiesystemet.
- Monteringsrommet i kassebordet skal være utført på en slik måte at kundeservice er garantert tilgang til kabeltilkoblingene nedenfra.
- Monteringsrommet i kassebordet skal så langt det er mulig være utført på en slik måte at det også er garantert en tilgang til vekten nedenfra for løfting av vekten.
- Gulvet i monteringsrommet må utformes på en slik måte at forurensninger som faller mellom lasteplaten og monteringsrammen, faller videre ned. Smuss skal ikke kunne sette seg fast i bunnen av kassebordet eller på vekten.
- Sikre apparatene mot sideforskyvning (husunderkant).
- Apparatene skal ordnes etter betjenings- og arbeidsprosedyre samt vedlikeholdstekniske hensyn.

4.3.2 Nettilkobling

	⚠ ADVARSEL
	<p>Brannfare på grunn av feil nettspenning</p> <p>Ved feil nettspenning kan elektriske komponenter bli ødelagt og forårsake brann.</p> <ul style="list-style-type: none">→ Sammenlign nettspenningen med opplysningene på pluggens strømdel.→ Apparatet må kun kobles til strømmettet når nettdataene stemmer overens med vektens tilkoblingsverdier.

Dette apparatet er bygget iht. VDE-beskyttelsesklasse  (beskyttelseslavspenning) og må kobles til en strømadapter med sikkerhetslavspenning.



Dette apparatet skal forsynes via en listet strømadapter som genererer en sikker avspenning (SELV) i beskyttelsesklasse III. De elektriske nominelle verdiene finner du på merkeskiltet.

4.3.3 Tilkobling til apparater fra andre produsenter inkl. konfigurasjon

Tilkoblingen må utføres av en fagperson, og gjennomføres vanligvis av Bizerbas kundeservice.

4.4 Monter apparatet

Utpakking

Åpne forpakningen, ta ut tilbehøret og løft apparatet forsiktig ut av forpakningen.

4.4.1 Monter, niveller og koble til C2 MP

Oppstilling, førstegangs igangsetting, justering, førstegangsbruk, vedlikehold og reparasjoner skal bare utføres av Bizerbas kundeservice og / eller selskaper eller personer på oppdrag fra Bizerba.

Legg og koble til kabel

- Legg kabelen for displayet ② forskriftsmessig og koble den til vekten (RJ-45 hylse).
- Koble kabelen for strømforsyningen ④ til vekten og legg den til stikkontakten på forskriftsmessig måte.
- Koble USB-kabelen for kasse-PC-en ③ til vekten og legg den på forskriftsmessig måte.
- Legg alle kabler under kabelføringen ① og fest den med kabelstripsen.
- Monter strekkavlastningene ⑤.

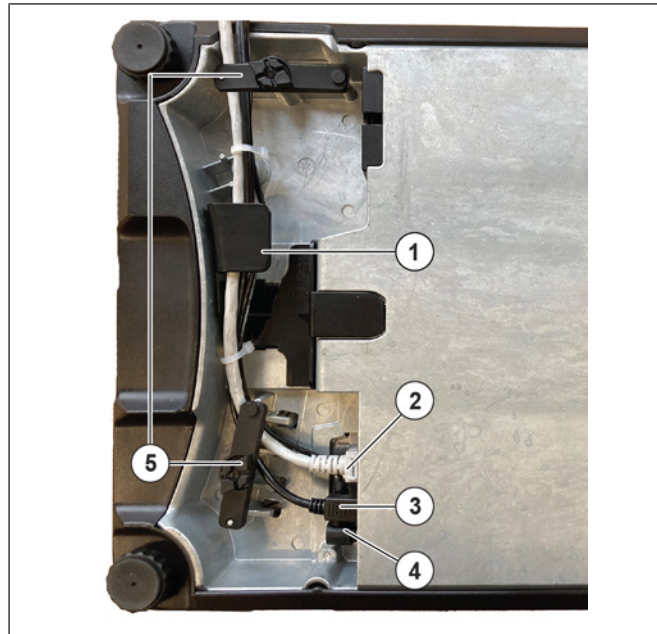


Fig. 7: Tilkoblinger C2 TM

Nivellering

Hvis vektens skråstilling er utenfor hellingskompensasjonen, vises den virtuelle vateren når hellingskompensasjonen er slått på. Hellingskompensasjonen virker i det grønne området ③.

- Bruk fotskruen til å nivellere vekten til den virtuelle luftboblen ② er i det grønne området ③.
- Bekreft med tasten <OK>.

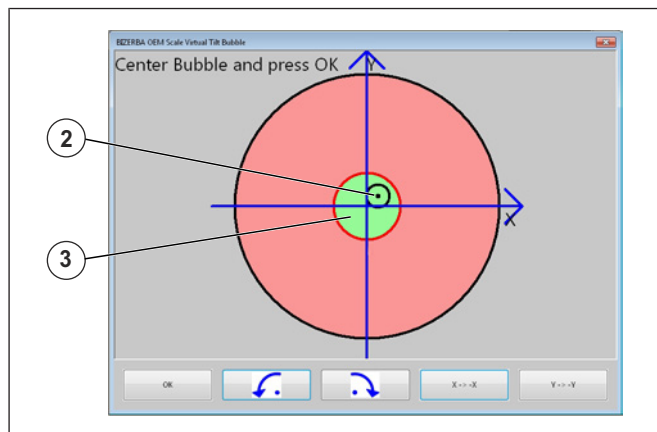


Fig. 8: Virtuell vater

P-visning

Hvis vinkelen for vekten ligger utenfor hellingskompensasjonen, viser P-visningen følgende:



Fig. 9: Apparat utenfor gyldig hellingsvinkel

4.4.2 Monter, niveller og koble til C2 D1

Montering i skanneren MA 9300i / MA 9400i / MA 9550i / MA 9600i / MA 9900i

Skanneren er forberedt for montering av veiesystemet. Se håndboken fra skannerprodusenten. Dekkplaten for skanneren fungerer som lasteplate ①.

- ① Lasteplate
- ② Skanner
- ③ Gjengehull for veiesystemet

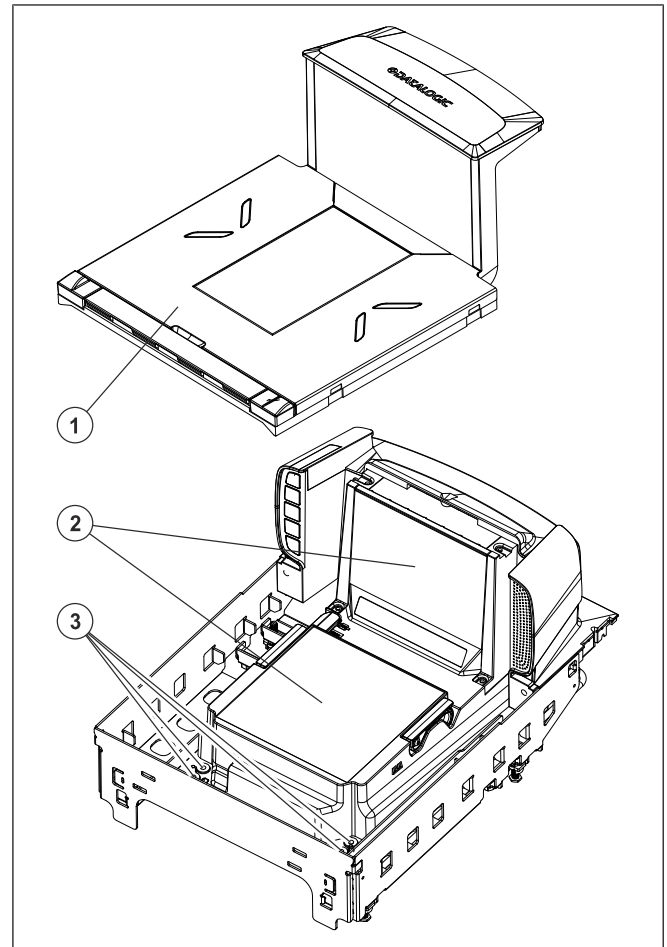


Fig. 10: Skanner og lasteplate

Fjern lasteplateholderen

→ Fjern fire lasteplateholdere ① fra undersiden av lasteplaten. Bruk en passende skrutrekker (for tiden: Torx TX10).

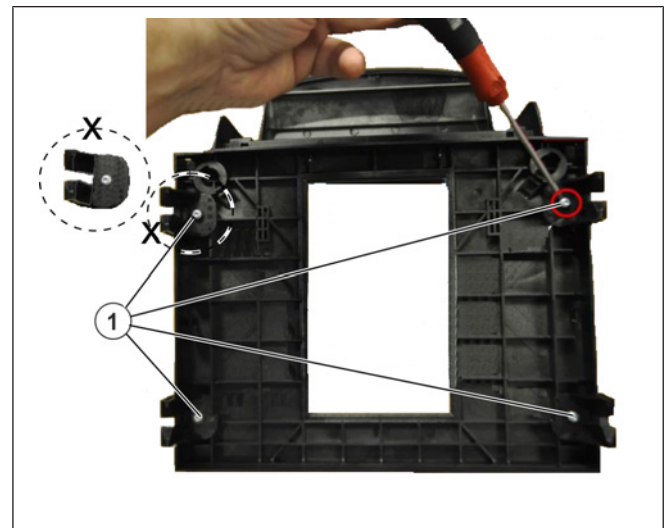


Fig. 11: Fjern lasteplateholderen

- Skru av lasteplateholderen ① fra oversiden av skannerhodet ③. Bruk en passende skrutrekker ② (for tiden: Torx TX10).
- Fjern lastplateholderen og skru inn skruen igjen.

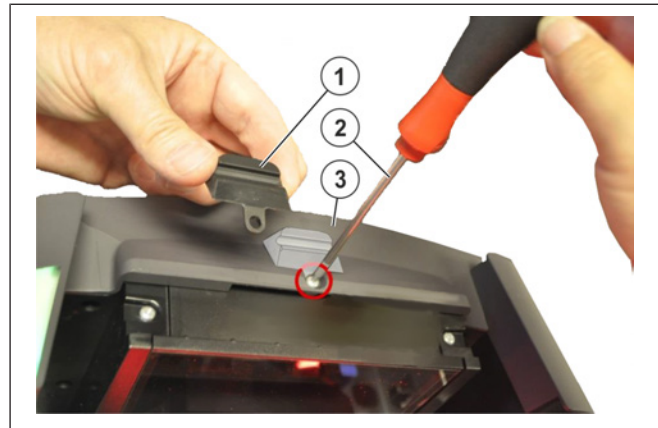


Fig. 12: Fjern videre lasteplateholder

Tilgang til transportholdere

- Ta av lasteplaten.

Tilgangen til de fire transportholderne ① er fri.

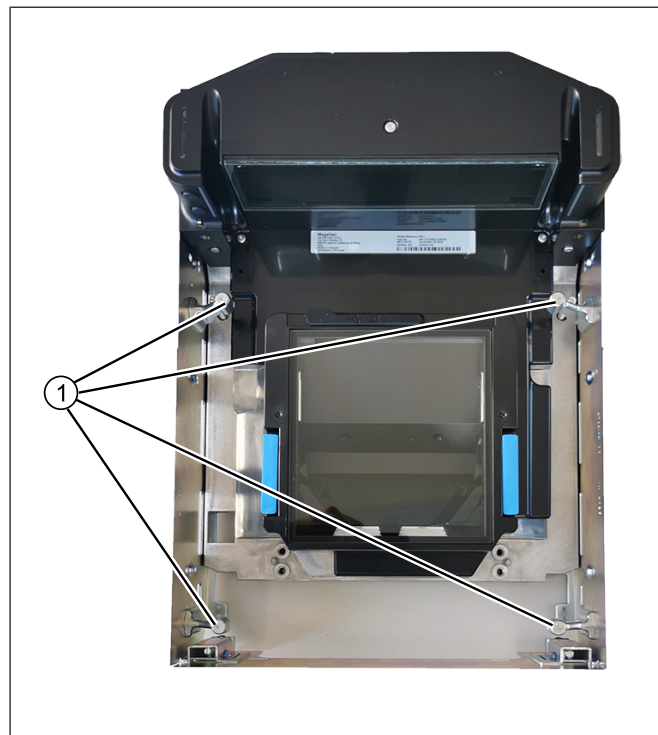


Fig. 13: Transportholdere i skanneren

Fjern transportholderen

- Skru ut skruene ②.
- Transportholderne ① er løsnet.
- Ta transportholderen ut av innsiden av skanneren.
- Kasser transportholdere og skruer på en fagmessig måte.

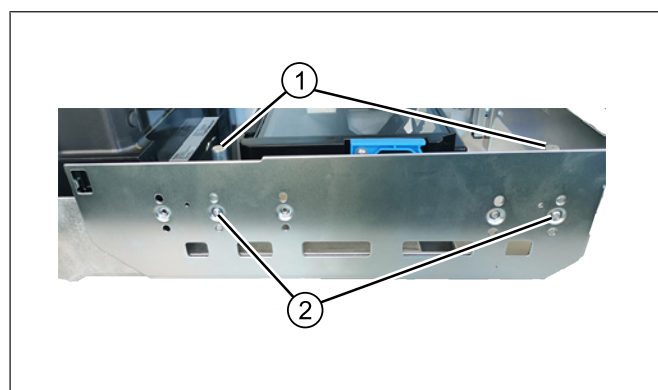
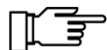


Fig. 14: Skruene på utsiden av skanneren er tilgjengelige

Monter veiesystem i skanner

Veiesystemene er samsvarsvurdert iht. modul D i EU-direktivet 2014/31/EU. På denne måten tilsvarer de gjeldende forskrifter for måleapparater i lovregulert målevesen. Veiesystemet monteres på skanneren av kasse- eller skannerleverandøren, og settes inn i kassebordet på stedet.



- Skanneren må ikke være tilkoblet.
- Koble skanneren fra strømmettet.
- Følg brukerveiledningen for skanneren.

LES DETTE

Skader på veiesystemet på grunn av feil løfting

Ved ufagmessig omgang (f.eks. løfting i lastearmene) vil veiesystemet bli skadet.

- Før montering: Ikke løft veiesystemet i lastearmene.
- Etter montering: Ikke løft skanneren etter lastearmene eller i veiesystemet.

- ① Lastearmer
- ② Veiesystem
- ③ Vernedeksel

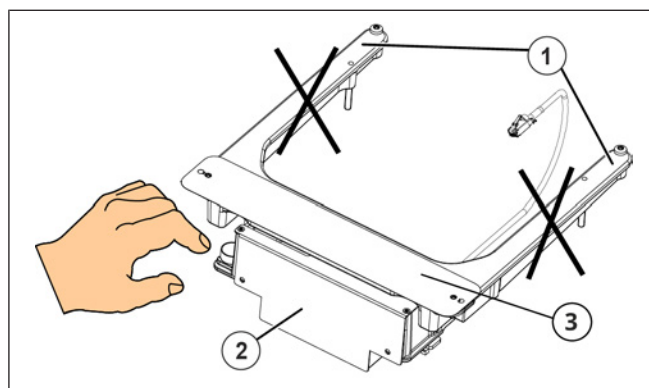


Fig. 15: Lastearmer

Montering i skanneren

✓ Pass på at ingen kabler ④ kommer i klem under monteringen!

- Ta av beskyttelsesdeksel ⑤ for veiesystemet ②.
- Sett veiesystemet ② forsiktig inn i skanneren ①.
- Skru fast veiesystemet på skanneren med fire skruer ③ (dreiemoment 6-7 Nm).
- Sett på beskyttelsesdekselet ⑤ for veiesystemet ② igjen.

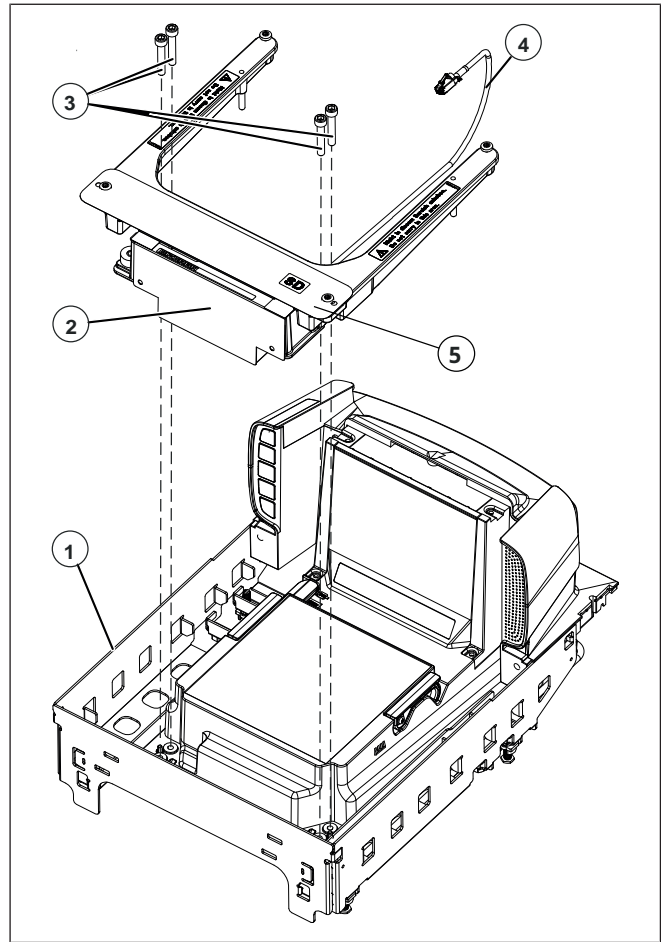


Fig. 16: Montering av veiesystem i skanner

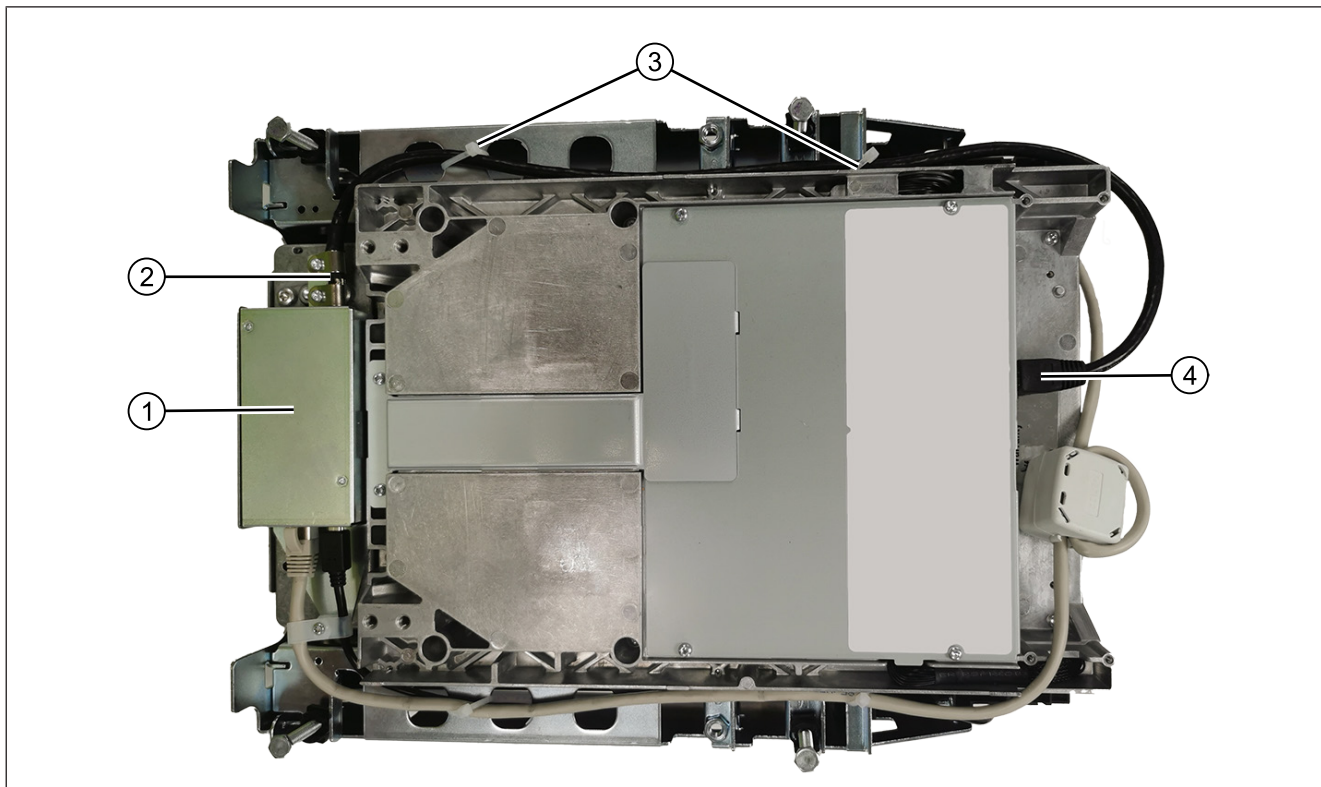
Koble til skanner MA 9300i / MA 9400i

Fig. 17: Underside skanner MA 9300i / MA 9400i

① Vektelektronikk

③ Kabelstrips

② Forbindelseskabel

④ "SCALE HOST PORT"

→ Forbindelseskabelen ② for vektelektronikken ① må legges på undersiden av skanneren.

→ Sett inn forbindelseskabelen ② i "SCALE HOST PORT" ④.

→ Fest forbindelseskabelen med kabelstrips ③.

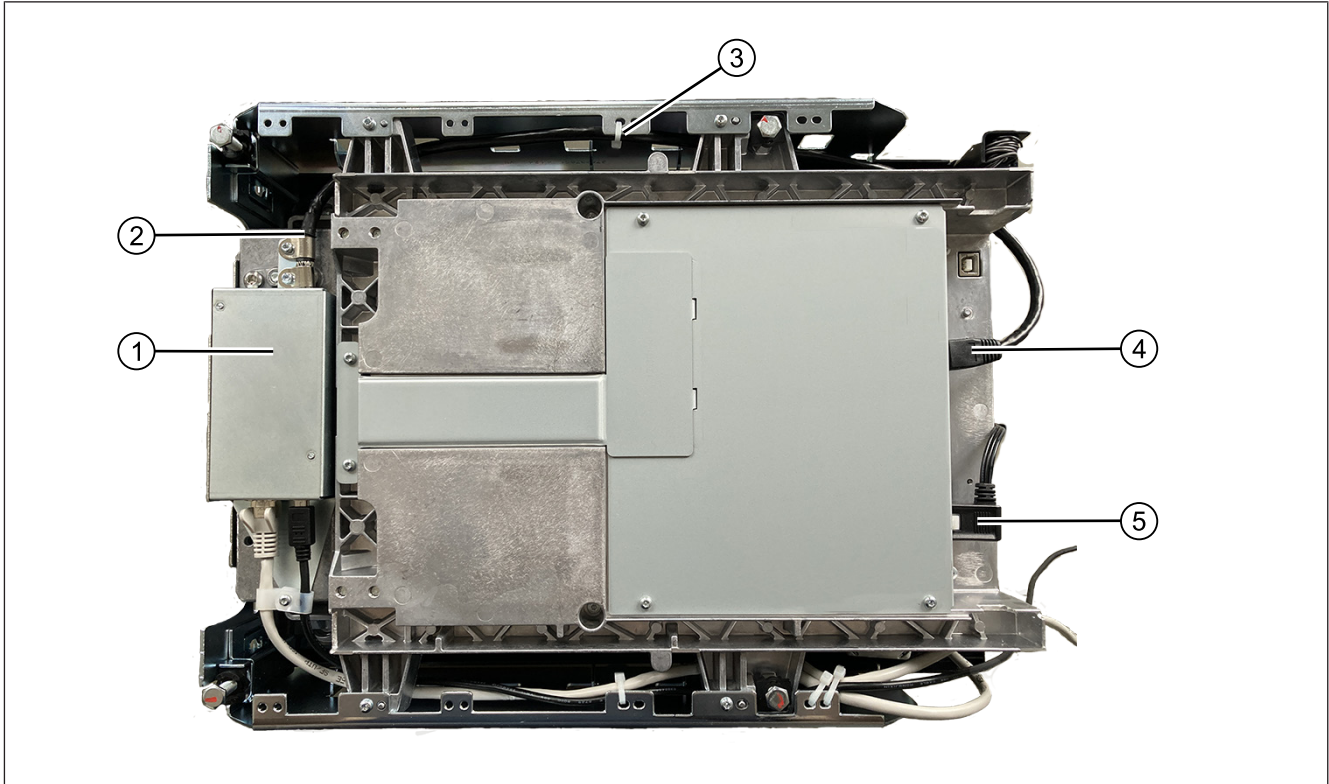
Koble til skanneren MA 9550i

Fig. 18: Underside skanner MA 9550i

- | | |
|---------------------|---------------------|
| ① Vektelektronikk | ③ Kabelstrips |
| ② Forbindelseskabel | ④ "SCALE HOST PORT" |
| ⑤ Strømforsyning | |

- Forbindelseskabelen ② for vektelektronikken ① må legges på undersiden av skanneren.
- Sett inn forbindelseskabelen ② i "SCALE HOST PORT" ④.
- Fest forbindelseskabelen med kabelstrips ③.
- Sett inn spenningsforsyningen ⑤ på skanneren.

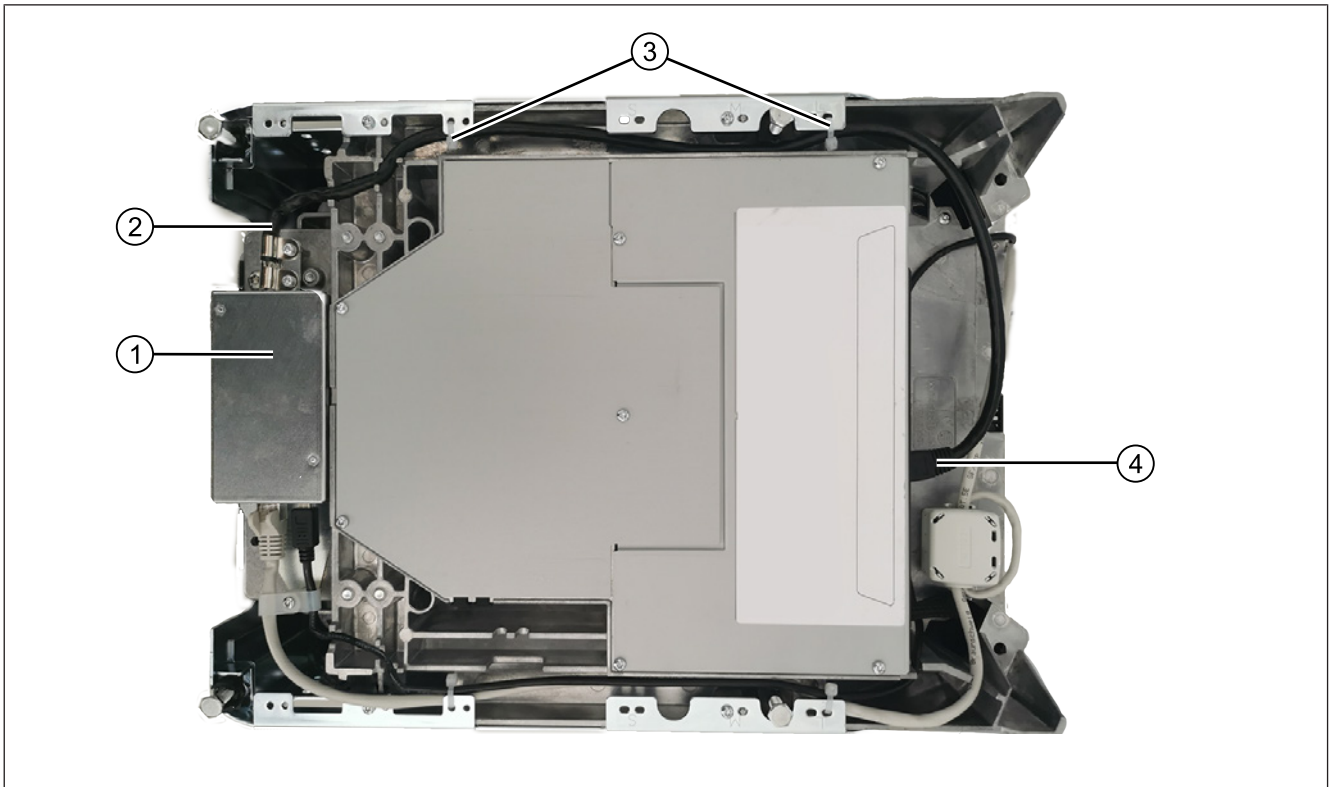
Koble til skanneren MA 9600i / MA 9900i

Fig. 19: Underside skanner MA 9600i / MA 9900i

- | | |
|---------------------|---------------------|
| ① Vektelektronikk | ③ Kabelstrips |
| ② Forbindelseskabel | ④ "SCALE HOST PORT" |

- Forbindelseskabelen ② for vektelektronikken ① må legges på undersiden av skanneren.
- Sett inn forbindelseskabelen ② i "SCALE HOST PORT" ④.
- Fest forbindelseskabelen med kabelstrips ③.

Koble skanneren MA 9300i / MA 9400i til elektronikken for vekten

- ✓ Det trengs en kabel med USB-A-plugg på kassen og en 5-polet mini-USB-B plugg på vekten.

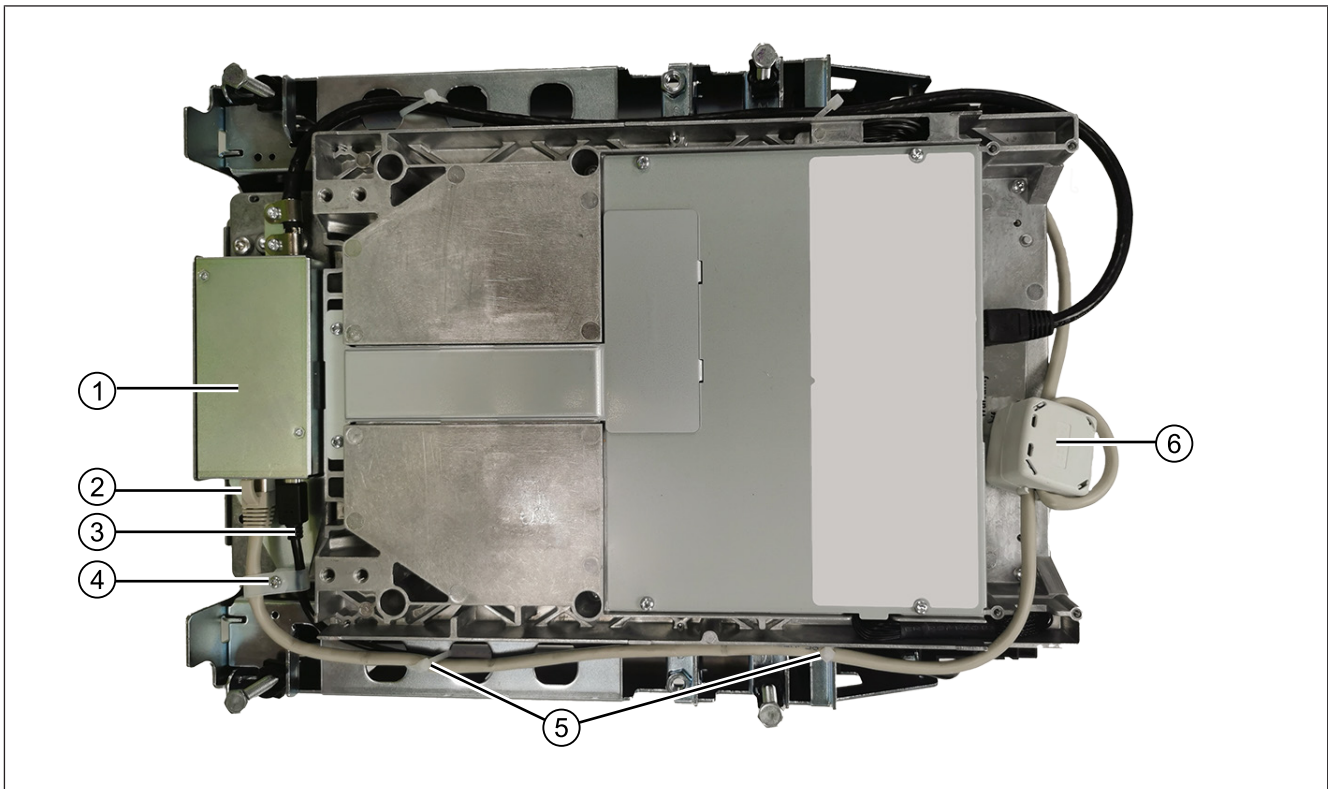


Fig. 20: Underside skanner MA 9300i / MA 9400i

- | | |
|------------------------|--------------------|
| ① Vektelektronikk | ④ Strekkavlastning |
| ② Displaykabel | ⑤ Kabelstrips |
| ③ USB-tilkoblingskabel | ⑥ Ferrittkjerne |

- Koble displaykabelen ② til vektelektronikken ① (RJ-45-kontakt).
- Koble USB-tilkoblingskabelen ③ til vektelektronikken ①.
- Legg begge kablene på siden av skannerhuset som vist i bildet.
- Fest kabler på skannerhuset med kabelstrips ⑤.
- Plasser ferrittkjernen ⑥ iht. bildet.

Koble skanneren MA 9550i til elektronikken for vekten

- ✓ Det trengs en kabel med USB-A-plugg på kassen og en 5-polet mini-USB-B plugg på vekten.

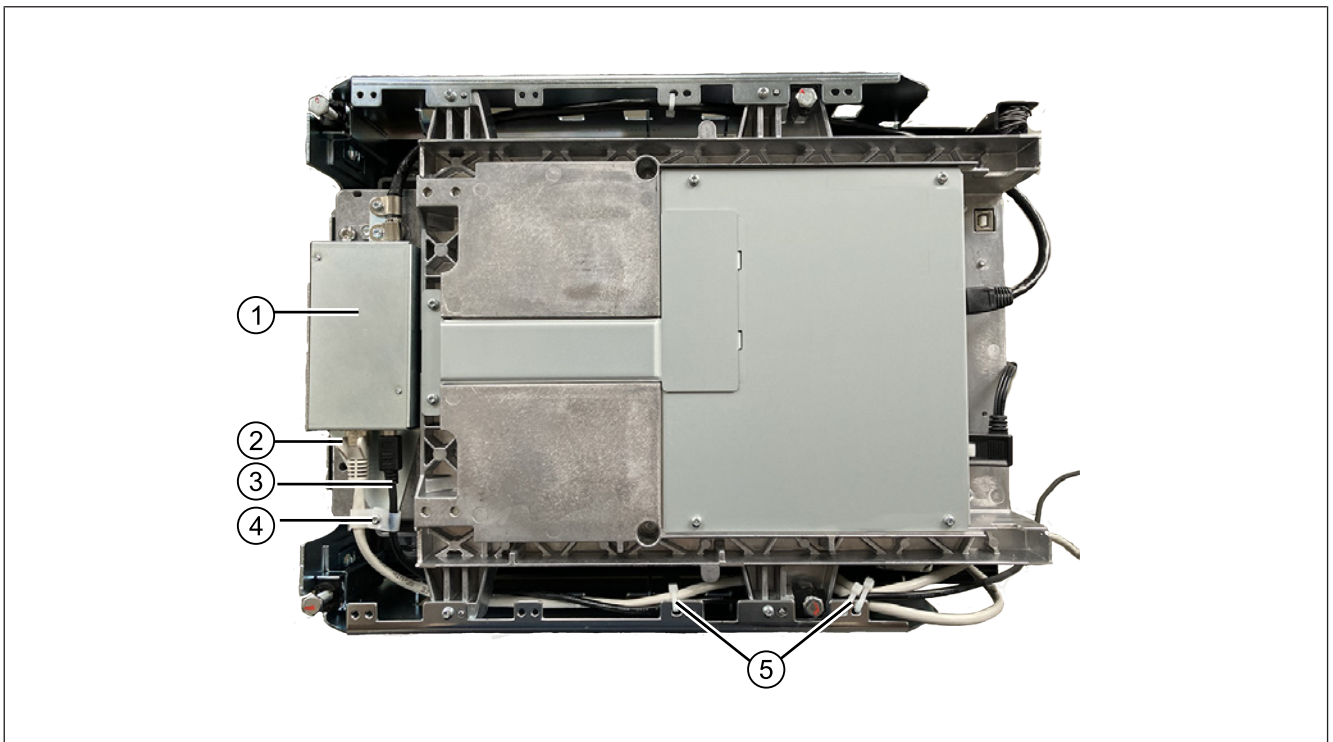


Fig. 21: Underside skanner MA 9550i

- | | |
|------------------------|--------------------|
| ① Vektelektronikk | ④ Strekkavlastning |
| ② Displaykabel | ⑤ Kabelstrips |
| ③ USB-tilkoblingskabel | |

- Koble displaykabelen ② til vektelektronikken ① (RJ-45-kontakt).
- Koble USB-tilkoblingskabelen ③ til vektelektronikken ①.
- Legg begge kablene på siden av skannerhuset som vist i bildet.
- Fest kabler på skannerhuset med kabelstrips ⑤.

Plasser skanneren MA 9550i ferritt

- ① USB-tilkoblingskabel
- ② Displaykabel
- ③ Ferritt

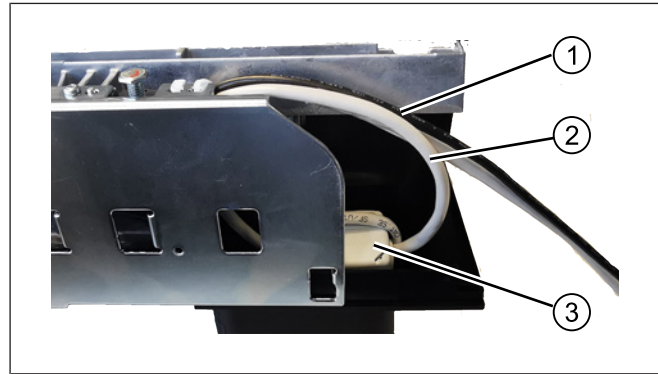


Fig. 22: Plassering av ferritten

Strekavlast skanneren MA 9550i

- ① Klemme 3N
- ② Skrue
- ③ Klemme 2N
- ④ Avstandsbolt

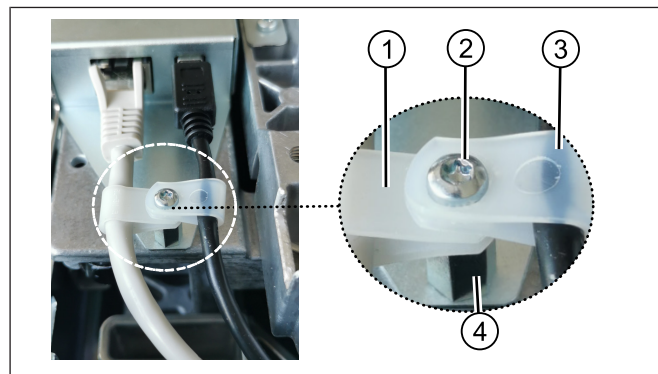


Fig. 23: Strekkavlast kabelen

- Klips fast klemmen 3N ① over displaykabelen.
- Klips fast klemmen 2N ③ over USB-tilkoblingskabelen.
- Fest begge klemmene med skruen ② som strekkavlastning på avstandsbolten ④.

Koble skanneren MA 9600i / MA 9900i til elektronikken for vekten

- ✓ Det trengs en kabel med USB-A-plugg på kassen og en 5-polet mini-USB-B plugg på vekten.

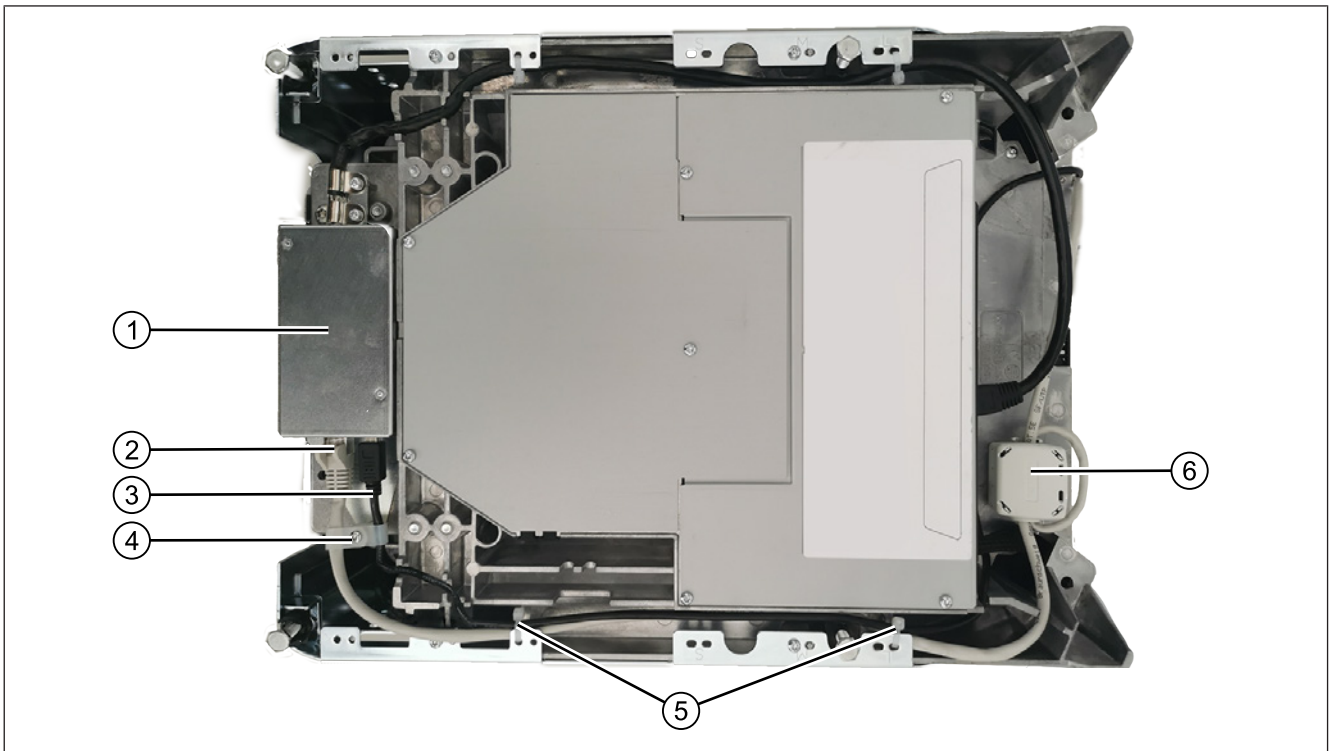


Fig. 24: Underside skanner MA 9600i / MA 9900i

- | | |
|------------------------|--------------------|
| ① Vektelektronikk | ④ Strekkavlastning |
| ② Displaykabel | ⑤ Kabelstrips |
| ③ USB-tilkoblingskabel | ⑥ Ferrittkjerne |

- Koble displaykabelen ② til vektelektronikken ① (RJ-45-kontakt).
- Koble USB-tilkoblingskabelen ③ til vektelektronikken ①.
- Legg begge kablene på siden av skannerhuset som vist i bildet.
- Fest kabler på skannerhuset med kabelstrips ⑤.
- Plasser ferrittkjernen ⑥ iht. bildet.

Strekkavlast skanneren MA 9300i / MA 9400i / MA 9600i / MA 9900i

- ① Klemme 3N
- ② Skruer
- ③ Klemme 2N
- ④ Avstandsbolt

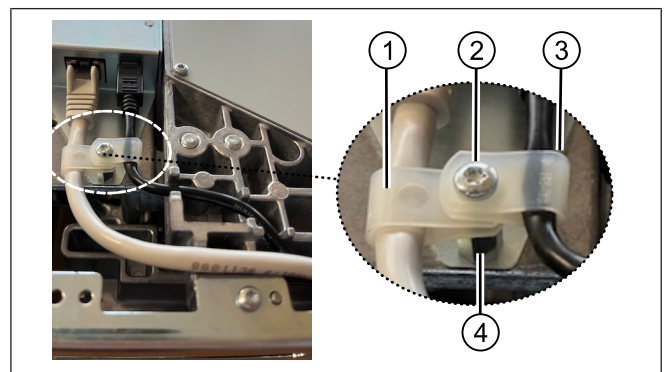


Fig. 25: Strekkavlast kabelen

- Klips fast klemmen 3N ① over displaykabelen.
- Klips fast klemmen 2N ③ over USB-tilkoblingskabelen.
- Fest begge klemmene med skruen ② som strekkavlastning på avstandsbolten ④.

Nivellering

- Niveller skanneren (veiesystemet) ved hjelp av vateret ① ved å rette inn kassebordet eller regulere fotskruene.
- Hvis luftboblen i vateret ① er i midten som i tilstand **A**, står vekten vannrett.
- Legg på lasteplaten igjen.
- Kontroller monteringen.
- Kontroller at vekten beveger seg fritt.

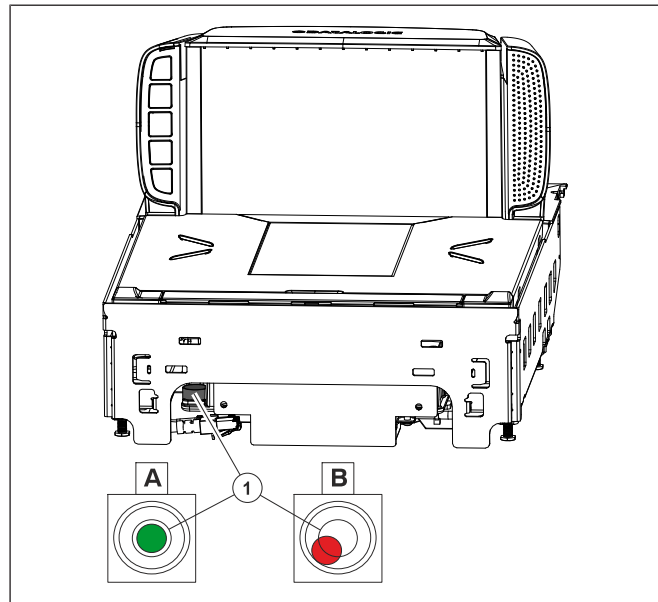
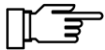


Fig. 26: Vater

For at skanner-vekt-kombinasjonen skal fungere korrekt, må skannerkonfigurasjonen kontrolleres og ev. tilpasses (bl.a. RS232 / AUX 1 port).

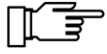


Mer informasjon om dette finner du i håndboken for skannerne.

For videre tekniske spørsmål står Bizerba Service til disposisjon på telefonnummer +49 7433 12 1000.

4.4.3 Monter, niveller og koble til C2 D2

Montering i skanneren MA 9800i



- Skanneren må ikke være tilkoblet.
- Koble skanneren fra strømmettet.
- Følg brukerveiledningen for skanneren.

LES DETTE

Skader på veiesystemet på grunn av feil løfting

Ved ufagmessig omgang (f.eks. løfting i lastearmene) vil veiesystemet bli skadet.

- Før montering: Ikke løft veiesystemet i lastearmene.
- Etter montering: Ikke løft skanneren etter lastearmene eller i veiesystemet.

- ① Lastearmer
- ② Veiesystem

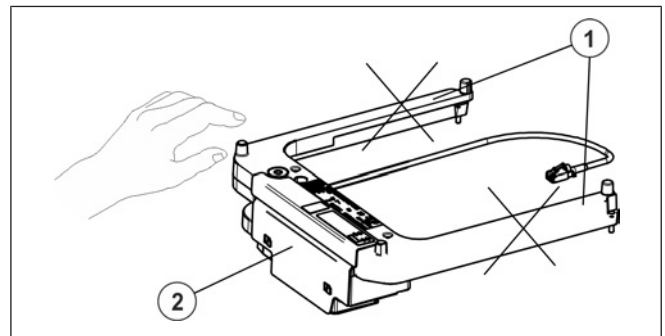


Fig. 27: Lastearmer

Monter veiesystemet i skanneren

✓ Pass på at ingen kabler ② kommer i klem under monteringen!

- Sett veiesystemet ③ forsiktig inn i skanneren ①.
- Skru fast veiesystemet på skanneren med fire skruer ④ (dreiemoment 6-7 Nm). Pass på at forbindelseskabelen til skanneren ② ikke kommer i klem.

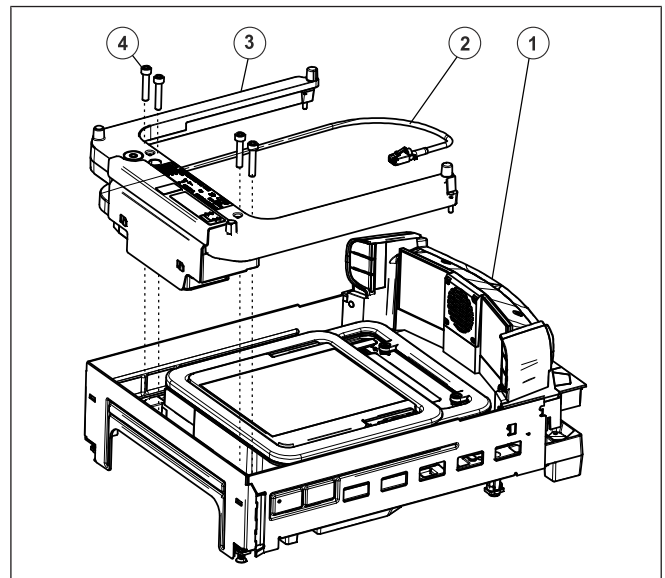


Fig. 28: Montering i skanneren

Koble til skanneren MA 9800i

✓ Det trengs en kabel med USB-A-plugg på kassen og en 5-polet mini-USB-B plugg på vekten.

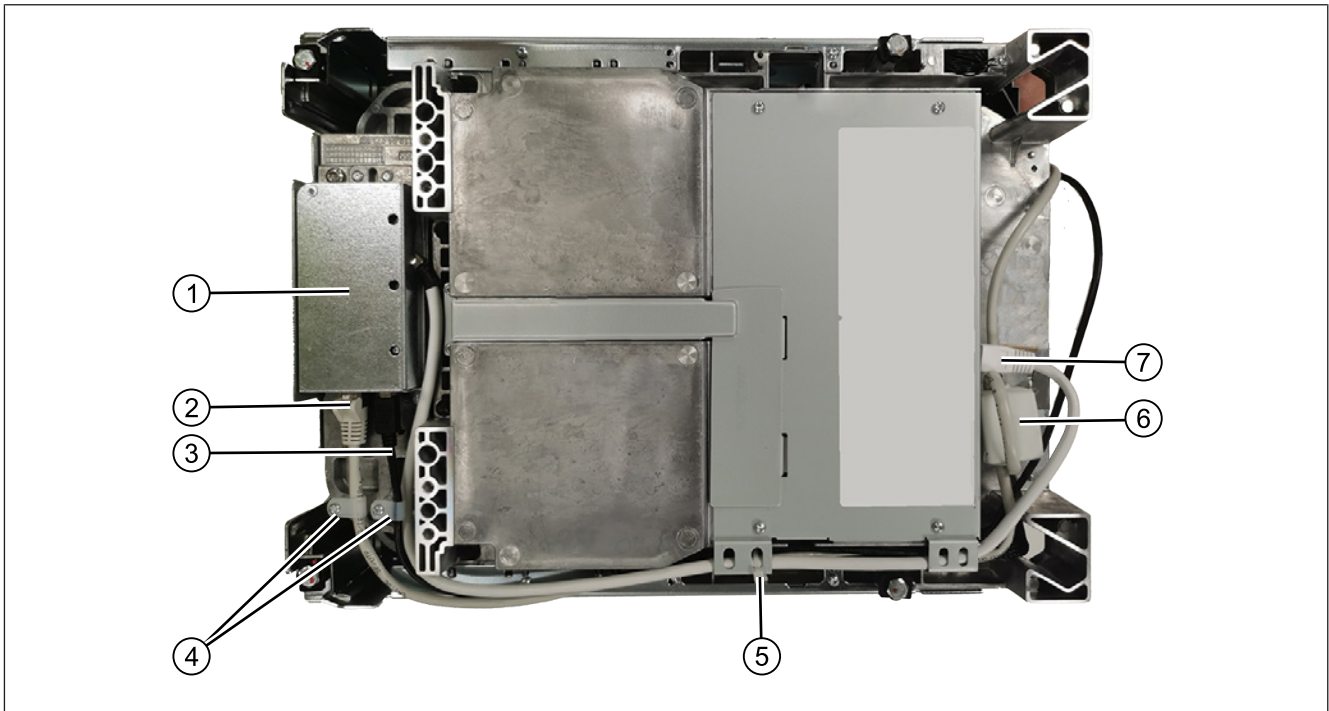


Fig. 29: Underside skanner MA 9800i

- | | |
|------------------------|---------------------|
| ① Vektelektronikk | ⑤ Kabelstrips |
| ② Displaykabel | ⑥ Ferrittkjerne |
| ③ USB-tilkoblingskabel | ⑦ Forbindelseskabel |
| ④ Strekkavlastning | |

- Koble displaykabelen ② til vektelektronikken ① (RJ-45-kontakt).
- Legg displaykabelen ② iht. visningen på baksiden av skanneren.
- Sett inn forbindelseskabelen i "SCALE HOST PORT" ⑦.
- Koble USB-tilkoblingskabelen ③ til vektelektronikken ①.
- Legg begge kablene på siden av skannerhuset som vist i bildet.
- Fest kablene på skannerhuset med kabelstrips ⑤.
- Plasser ferrittkjernen ⑥ iht. bildet.

Strekavlast skanneren MA 9800i

- ① Skruer
- ② Klemme 3N
- ③ Klemme 2N
- ④ Avstandsbolt 10 mm
- ⑤ Avstandsbolt 6 mm

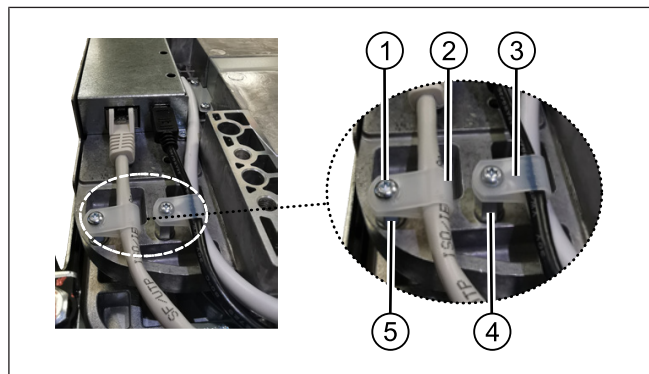
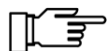


Fig. 30: Strekkavlast kabelen

- Monter avstandsbolten 6 mm ⑤.
- Monter avstandsbolten 10 mm ④.
- Klips fast klemmen 3N ② over displaykabelen.
- Klips fast klemmen 2N ③ over USB-tilkoblingskabelen.
- Fest begge klemmer iht. visningen med skruen ①.



For at skanner-vekt-kombinasjonen skal fungere korrekt, må skannerkonfigurasjonen kontrolleres og ev. tilpasses (bl.a. RS232 / AUX 1 port).

Mer informasjon om dette finner du i håndboken for skannerne.

For videre tekniske spørsmål står Bizerba Service til disposisjon på telefonnummer +49 7433 12 1000.

Montering i kassebordet

LES DETTE

Skader på veiesystemet på grunn av feil løfting

Ved ufagmessig omgang (f.eks. løfting i lastearmene) vil veiesystemet bli skadet.

- Før montering: Ikke løft veiesystemet i lastearmene.
- Etter montering: Ikke løft skanneren etter lastearmene eller i veiesystemet.



Følg installasjonshåndboken fra skannerprodusenten.

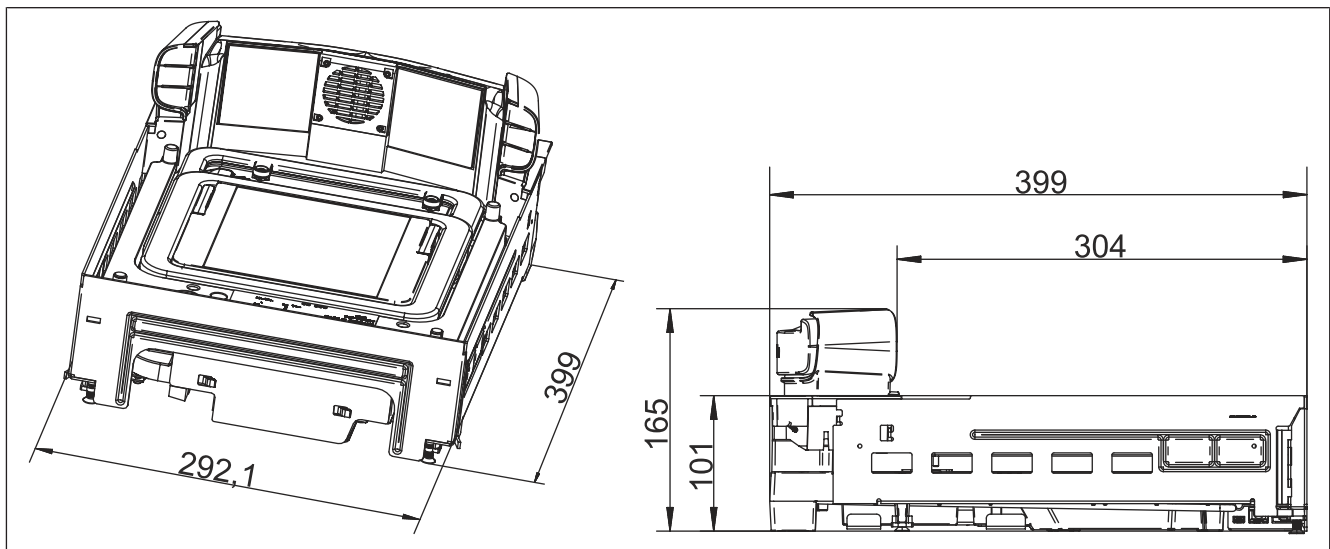
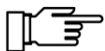


Fig. 31: Mål



Ikke forskyv lasteplatestøtten!

- Ta av lasteplaten.
- Løft skanneren ① i holdegrepene og sett den inn i utsnittet ② for kassebordet ③.
- Still inn fotskruene for skanneren på en slik måte at lasteplaten er på samme høyde som kassebordet.
- Niveller vekt.
- Legg på lasteplaten igjen.

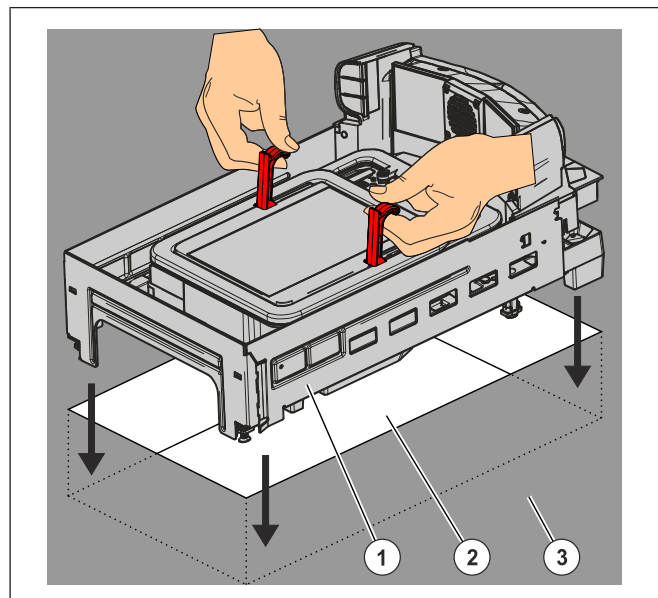


Fig. 32: Montering i kassebordet

Nivellering

✓ Vateret ① befinner seg under lasteplaten.

- Plasser skanneren med veiesystemet vannrett ved hjelp av vateret.
- Hvis luftboblen i vateret er i midten som i tilstand A i bildet, står vekten vannrett.
- Kontroller at vekten beveger seg fritt.
- Etter hvert bytte av plassering skal vekten nivelleres på ny.

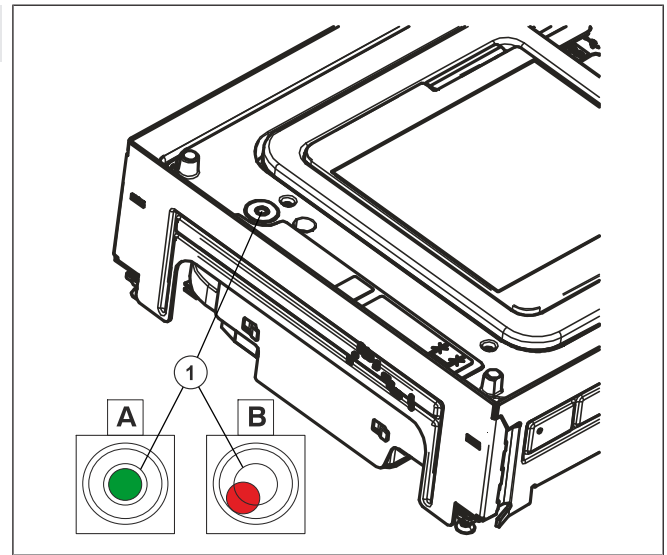


Fig. 33: Nivellering

4.4.4 Monter, niveller og koble til C2 Z1

Montering i skanneren MP 7000

Forbered montering

Skanneren er forberedt for montering av veiesystemet. Se håndboken fra skannerprodusenten.

Dekkplaten for skanneren fungerer som lasteplate ①.

- ① Lasteplate
- ② Skanner
- ③ Gjengehull for veiesystemet

Veiesystem

Veiesystemene er samsvarsvurdert iht. modul D i EU-direktivet 2014/31/EU. På denne måten tilsvare de gjeldende forskrifter for måleapparater i lovregulert målevesen.

Veiesystemet monteres på skanneren av kasse- eller skannerleverandøren, og settes inn i kassebordet på stedet.

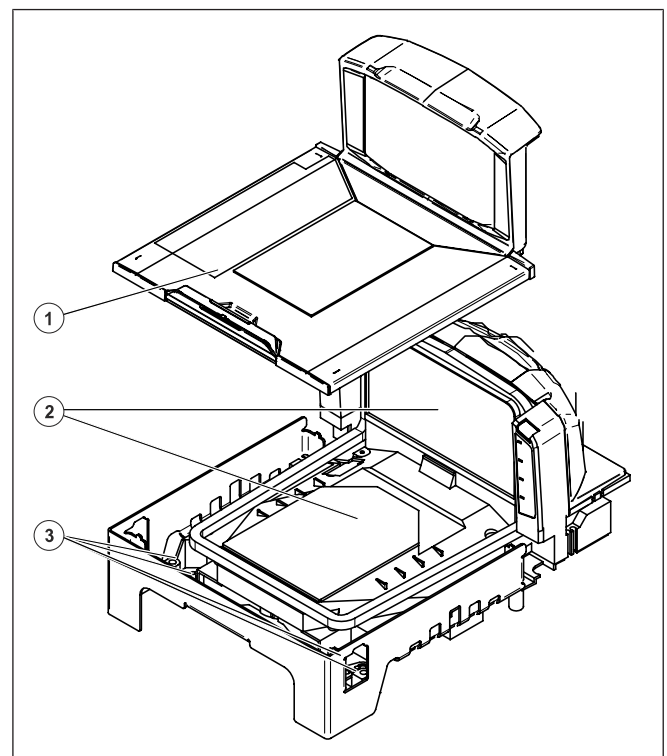


Fig. 34: Skanner og lasteplate

Fjern lasteplateholderen

→ Fjern fire lasteplateholdere fra undersiden av lasteplaten med en egnet skrutrekker.

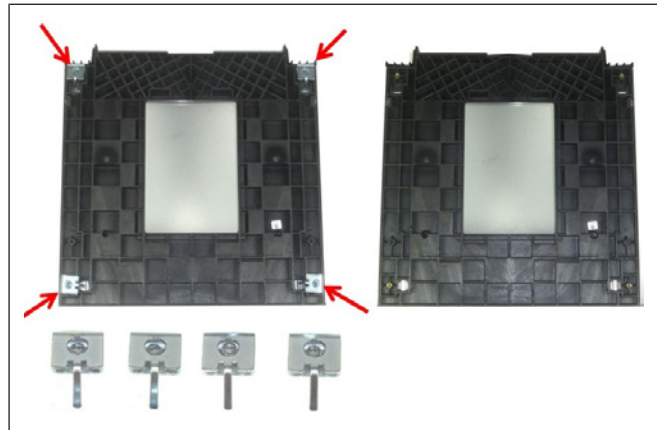


Fig. 35: Fjern lasteplateholderen

Monter veiesystemet i skanneren



- Skanneren må ikke være tilkoblet.
- Koble skanneren fra strømnettet.
- Følg brukerveiledningen for skanneren.

LES DETTE

Skader på veiesystemet på grunn av feil løfting

Ved ufagmessig omgang (f.eks. løfting i lastearmene) vil veiesystemet bli skadet.

- Før montering: Ikke løft veiesystemet i lastearmene.
- Etter montering: Ikke løft skanneren etter lastearmene eller i veiesystemet.

① Lastearmer

② Veiesystem

For å garantere at veiesystemet oppfyller disse forskriftene også etter montering i skanneren og montering av hele skannervekten i kassebordet er det svært viktig at punktene som er beskrevet i denne installasjons- og monteringsanvisningen, overholdes.

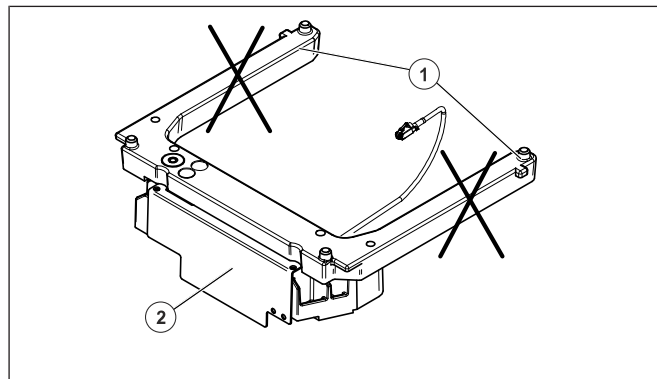


Fig. 36: Lastearmer

Montering i skanneren

✓ Pass på at forbindelseskabelen ④ ikke kommer i klem!

- Løsne seks skruer ⑤.
- Ta av rammen ①.
- Sett veiesystemet ② forsiktig inn i skanneren.
- Rett inn veiesystemet i midten i forhold til skanneren.
- Skyv veiesystemet i retning (de røde pilene).
- Skru fast veiesystemet på skanneren med fire skruer ③ (dreiemoment 6-7 Nm).

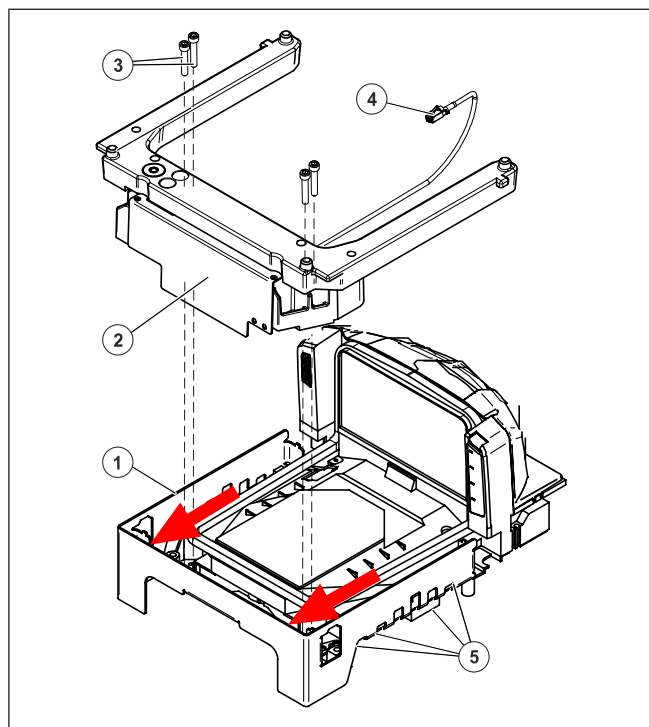
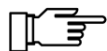


Fig. 37: Montering av veiesystem i skanner



For at skanner-vekt-kombinasjonen skal fungere korrekt, må skannerkonfigurasjonen kontrolleres og ev. tilpasses (bl.a. RS232 / AUX 1 port).

Mer informasjon om dette finner du i håndboken for skannerne.

For videre tekniske spørsmål står Bizerba Service til disposisjon på telefonnummer +49 7433 12 1000.

Montering i kassebordet

LES DETTE
<p>Skader på veiesystemet på grunn av feil løfting Ved ufagmessig omgang (f.eks. løfting i lastearmene) vil veiesystemet bli skadet.</p> <ul style="list-style-type: none"> → Før montering: Ikke løft veiesystemet i lastearmene. → Etter montering: Ikke løft skanneren etter lastearmene eller i veiesystemet.



Følg installasjonshåndboken fra skannerprodusenten.

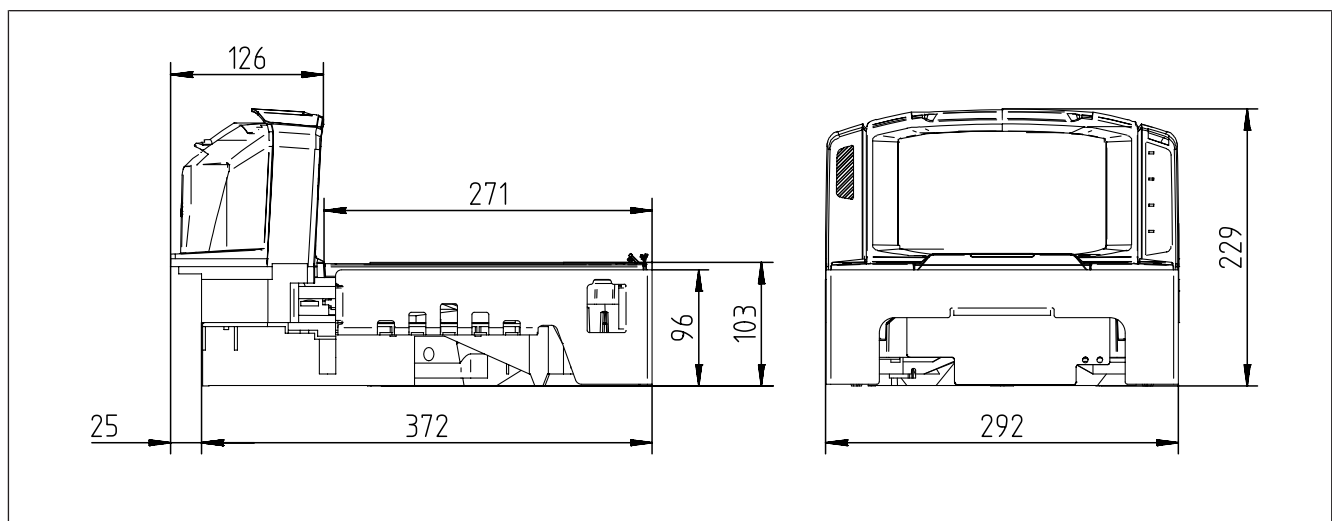


Fig. 38: Mål

Bygg inn i bordet

- Ta av lasteplaten
- Løft skanneren på huset ① og sett den inn i utsnittet i kassebordet ②.
- Legg på lasteplaten igjen og kontroller spaltemålet.

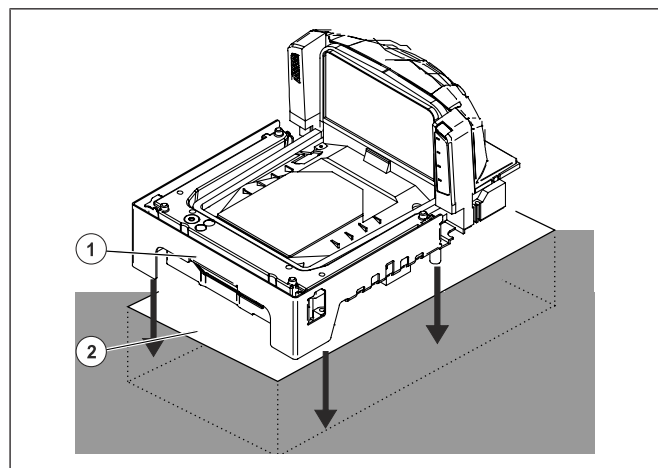


Fig. 39: Montering i kassebordet



Ikke forskyv lasteplatestøttene!

Nivellering

→ Niveller skanneren (veiesystemet) ved hjelp av vateret ① ved å rette inn kassebordet eller regulere fotskruene.

Hvis luftboblen i vateret ② er i midten som i tilstand **A** i bildet, står vekten vannrett.

→ Legg på lasteplaten igjen.

→ Kontroller monteringen.

→ Kontroller at vekten beveger seg fritt.

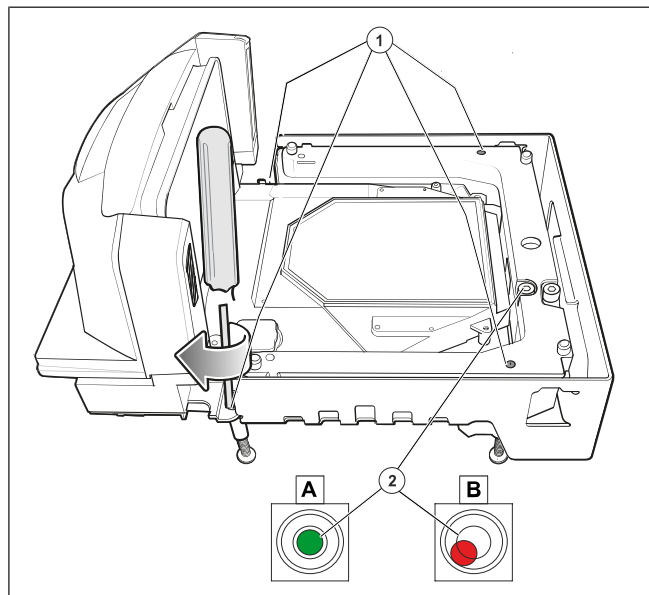


Fig. 40: Nivellering

Koble til skanneren MP 7000

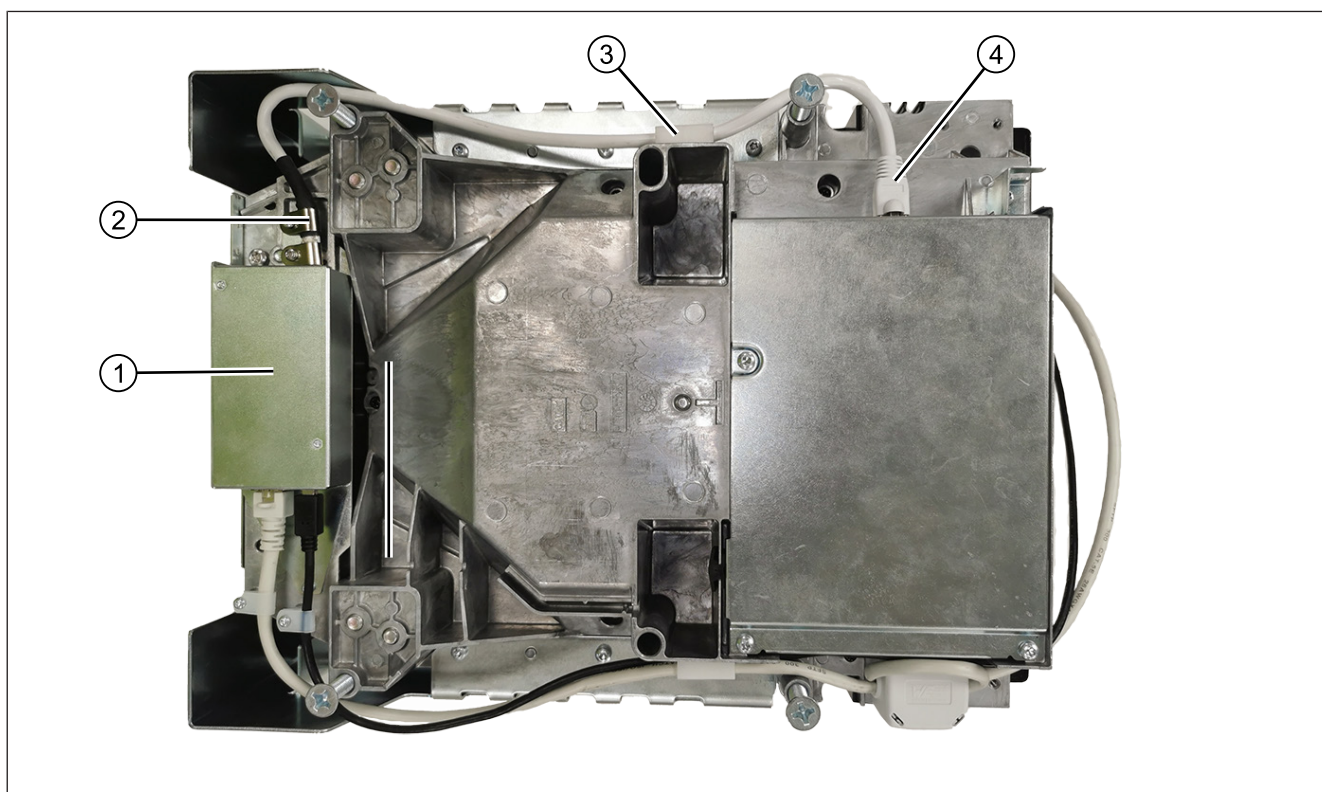


Fig. 41: Underside skanner MP 7000

① Vektelektronikk

③ Kabelholder

② Forbindelseskabel

④ "SCALE HOST PORT"

→ Forbindelseskabelen ② for vektelektronikken ① må legges på undersiden av skanneren.

→ Sett inn forbindelseskabelen ② i "SCALE HOST PORT" ④.

→ Fest tilkoblingskabelen i kabelholderen ③.

Koble skanneren MP 7000 til elektronikken for vekten

- ✓ Det trengs en kabel med USB-A-plugg på kassen og en 5-polet mini-USB-B plugg på vekten.

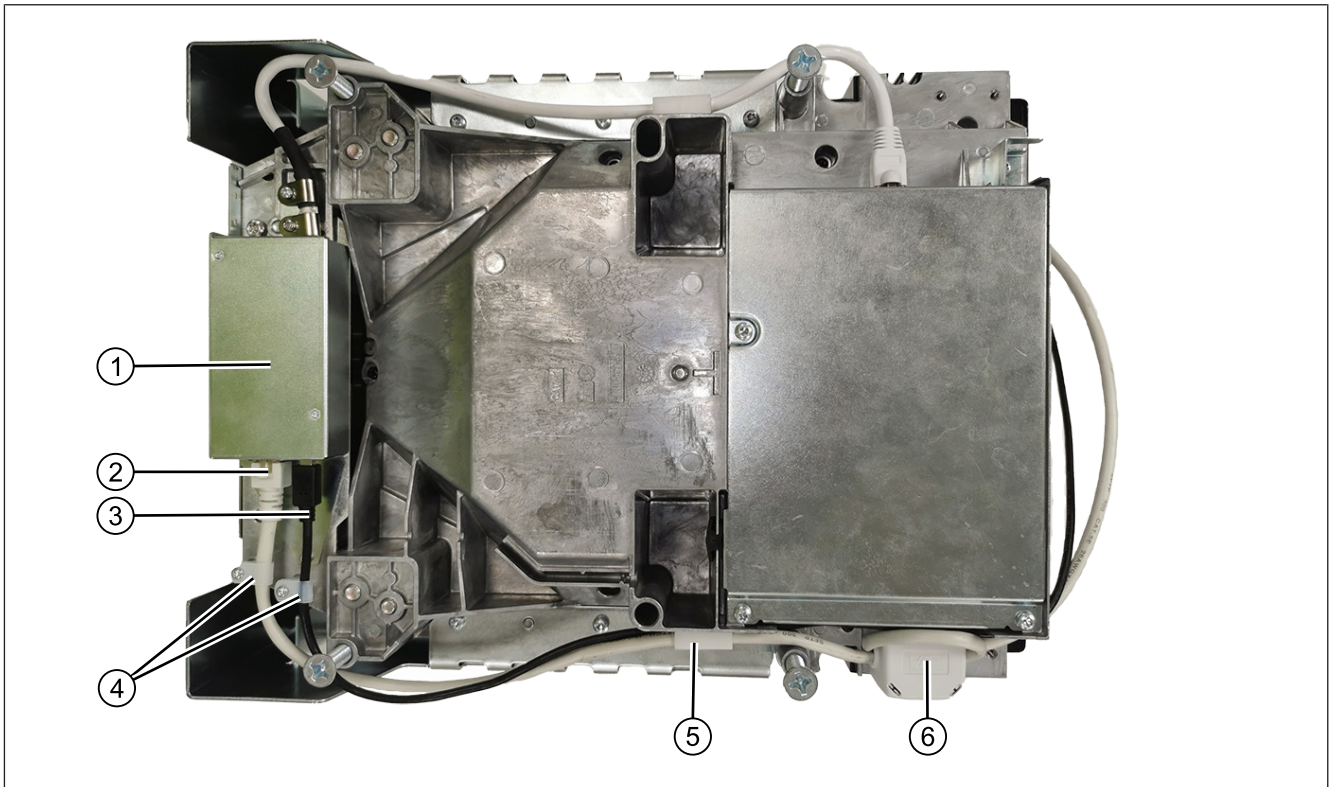


Fig. 42: Underside skanner MP 7000

- Koble displaykabelen ② til vektelektronikken ① (RJ-45-kontakt).
- Legg displaykabelen ② iht. visningen på baksiden av skanneren.
- Koble USB-tilkoblingskabelen ③ til vektelektronikken ①.
- Legg begge kablene på siden av skannerhuset som vist i bildet.
- Fest kabelen i kabelholderen ⑤ på skannerhuset.
- Plasser ferrittkjernen ⑥ iht. bildet.

Strekavlast skanneren MP 7000

- ① Skrue
- ② Klemme 3N
- ③ Skrue
- ④ Klemme 2N
- ⑤ Avstandsbolt 6 mm
- ⑥ Avstandsbolt 10 mm

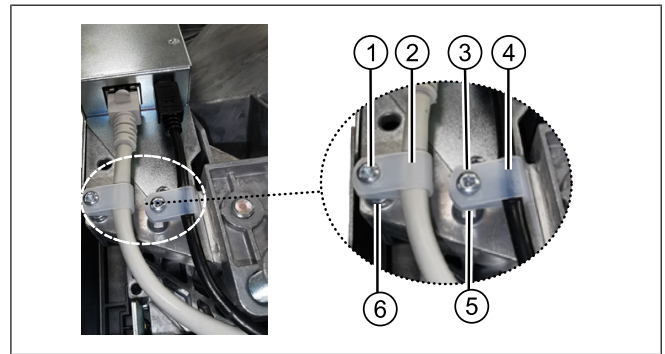


Fig. 43: Tilkoblinger

- Monter avstandsbolten 10 mm ⑥.
- Monter avstandsbolten 6 mm ⑤.
- Klips fast klemmen 3N ② over displaykabelen.
- Fest displaykabelen med klemme 3N ② iht. visningen med skrue ①.
- Klips fast klemmen 2N ④ over USB-tilkoblingskabelen.
- Fest USB-forbindelseskabelen med klemme 2N ④ iht. visningen med skrue ③.

4.4.5 Monter, niveller og koble til C2 Z2

Montering i skanneren MP 7200

Forbered montering

Skanneren er forberedt for montering av veiesystemet. Se håndboken fra skannerprodusenten.

Dekkplaten for skanneren fungerer som lasteplate ①.

- ① Lasteplate
- ② Skanner
- ③ Gjengehull for veiesystemet

Veiesystem

Veiesystemene er samsvarsvurdert iht. modul D i EU-direktivet 2014/31/EU. På denne måten tilsvare de gjeldende forskrifter for måleapparater i lovregulert målevesen.

Veiesystemet monteres på skanneren av kasse- eller skannerleverandøren, og settes inn i kassebordet på stedet.

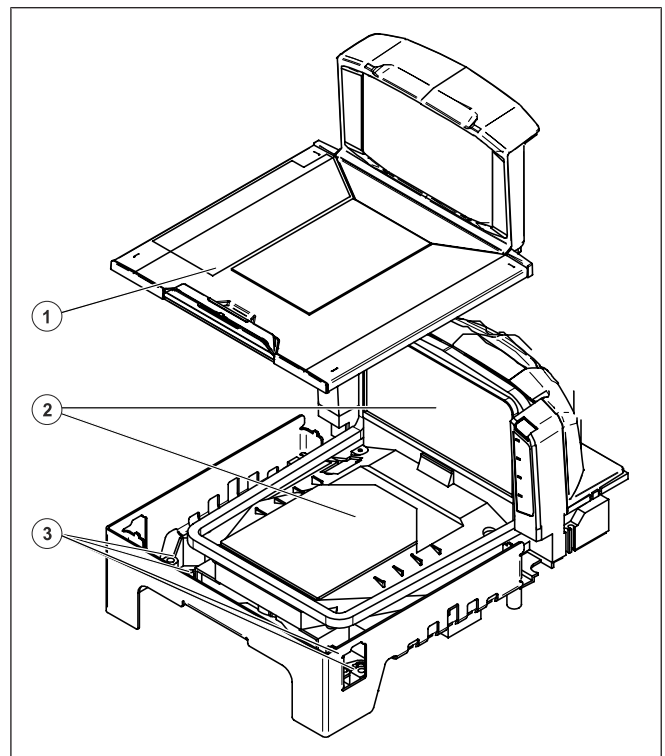


Fig. 44: Skanner og lasteplate

Fjern lasteplateholderen

→ Fjern fire lasteplateholdere fra undersiden av lasteplaten med en egnet skrutrekker.

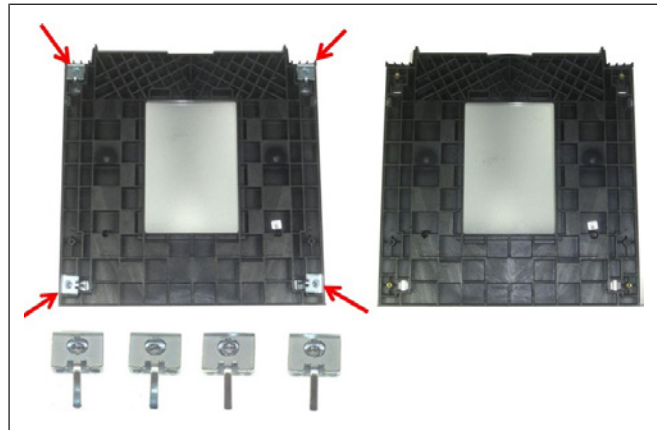
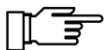


Fig. 45: Fjern lasteplateholderen

Fjern metallstifter

→ Fjern fire lasteplateholdere fra undersiden av lasteplaten med en egnet skrutrekker.

Monter veiesystemet i skanneren



- Skanneren må ikke være tilkoblet.
- Koble skanneren fra strømmettet.
- Følg brukerveiledningen for skanneren.

LES DETTE

Skader på veiesystemet på grunn av feil løfting

Ved ufagmessig omgang (f.eks. løfting i lastearmene) vil veiesystemet bli skadet.

- Før montering: Ikke løft veiesystemet i lastearmene.
- Etter montering: Ikke løft skanneren etter lastearmene eller i veiesystemet.

- ① Lastearmer
- ② Veiesystem

For å garantere at veiesystemet oppfyller disse forskriftene også etter montering i skanneren og montering av hele skannervekten i kassebordet er det svært viktig at punktene som er beskrevet i denne installasjons- og monteringsanvisningen, overholdes.

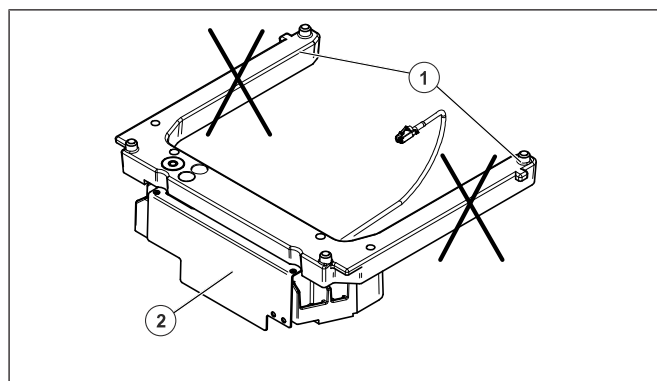


Fig. 46: Lastearmer

Montering i skanneren

✓ Pass på at forbindelseskabelen ④ ikke kommer i klem!

- Løsne seks skruer ⑤.
- Ta av rammen ①.
- Sett veiesystemet ② forsiktig inn i skanneren.
- Rett inn veiesystemet i midten i forhold til skanneren.
- Skyv veiesystemet i retning (de røde pilene).
- Skru fast veiesystemet på skanneren med fire skruer ③ (dreiemoment 6-7 Nm).

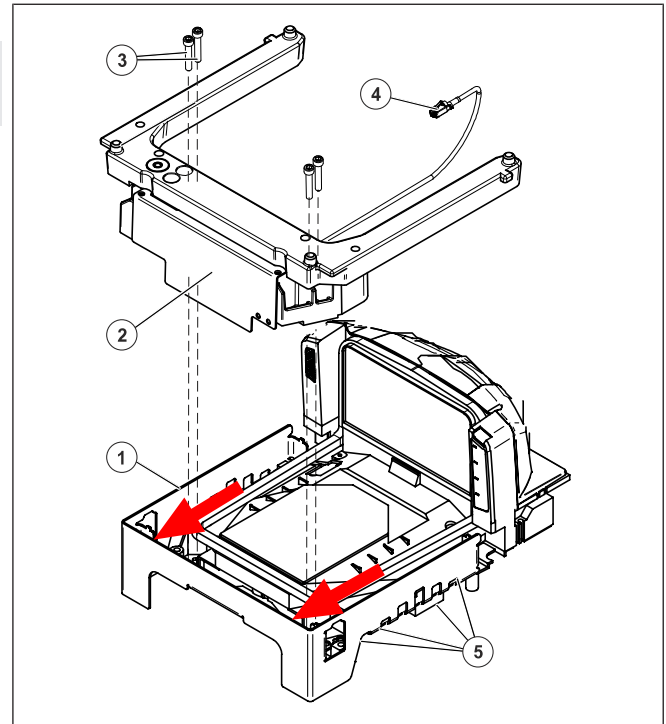


Fig. 47: Montering av veiesystem i skanner



For at skanner-vekt-kombinasjonen skal fungere korrekt, må skannerkonfigurasjonen kontrolleres og ev. tilpasses (bl.a. RS232 / AUX 1 port).

Mer informasjon om dette finner du i håndboken for skannerne.

For videre tekniske spørsmål står Bizerba Service til disposisjon på telefonnummer +49 7433 12 1000.

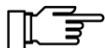
Montering i kassebordet

LES DETTE

Skader på veiesystemet på grunn av feil løfting

Ved ufagmessig omgang (f.eks. løfting i lastearmene) vil veiesystemet bli skadet.

- Før montering: Ikke løft veiesystemet i lastearmene.
- Etter montering: Ikke løft skanneren etter lastearmene eller i veiesystemet.



Følg installasjonshåndboken fra skannerprodusenten.

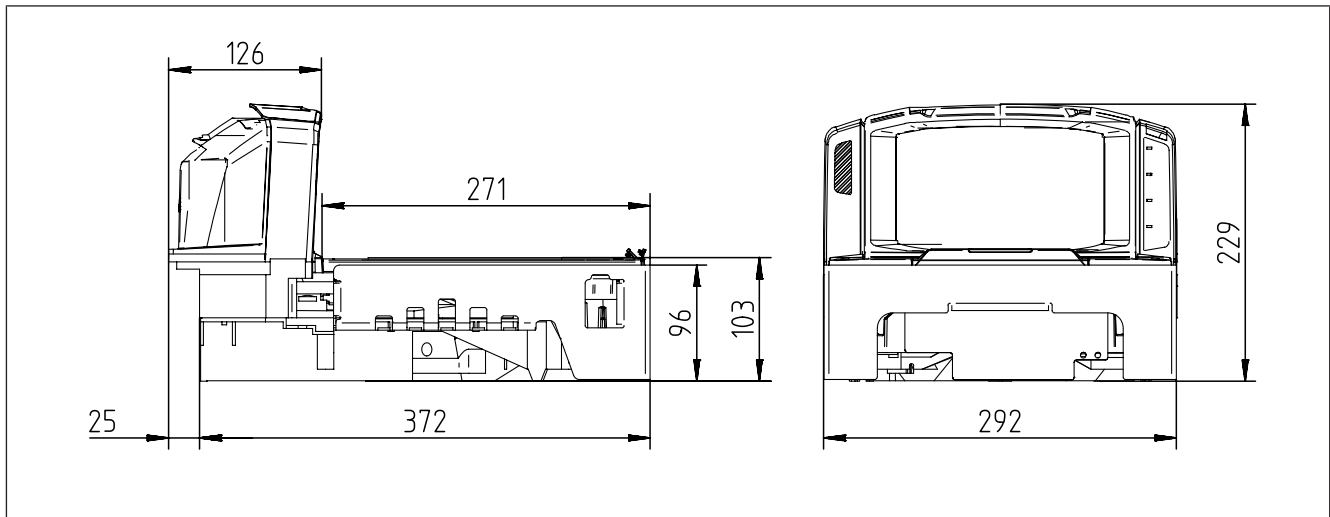


Fig. 48: Mål

Bygg inn i bordet

- Ta av lasteplaten
- Løft skanneren på huset ① og sett den inn i utsnittet i kassebordet ②.
- Legg på lasteplaten igjen og kontroller spaltemålet.

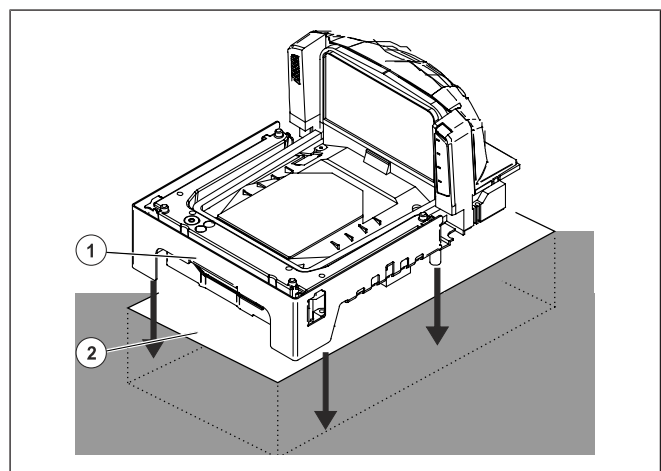
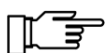


Fig. 49: Montering i kassebordet



Ikke forskyv lasteplatestøttene!

Nivellering

- Niveller skanneren (veiesystemet) ved hjelp av vateret ① ved å rette inn kassebordet eller regulere fotskruene.
- Hvis luftboblen i vateret ② er i midten som i tilstand **A** i bildet, står vekten vannrett.
- Legg på lasteplaten igjen.
- Kontroller monteringen.
- Kontroller at vekten beveger seg fritt.

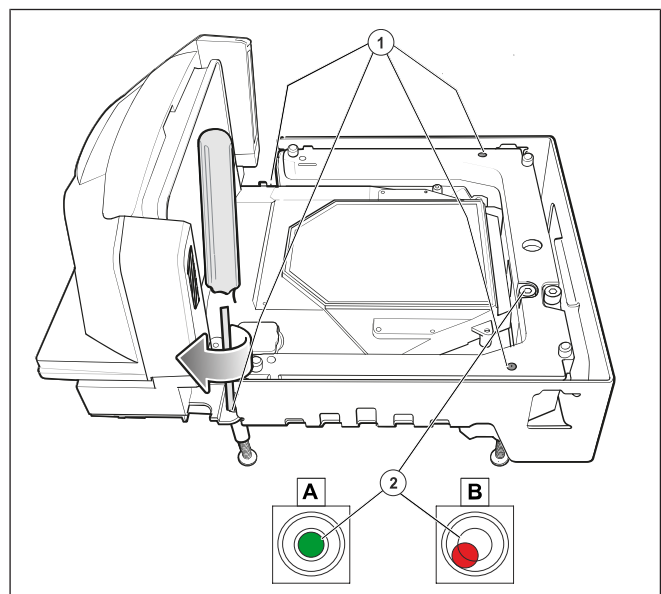


Fig. 50: Nivellering

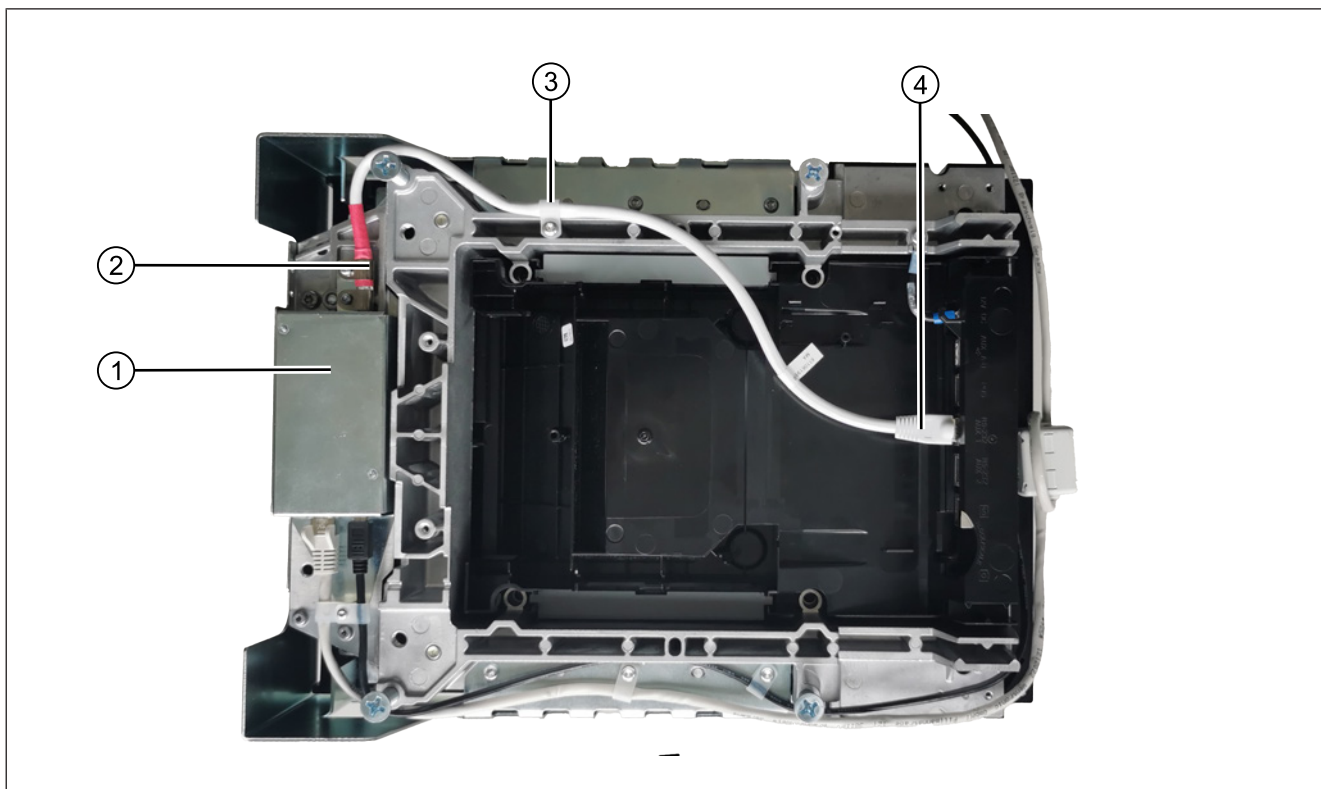
Koble til skanneren MP 7200

Fig. 51: Underside skanner MP 7200

- | | |
|---------------------|---------------------|
| ① Vektelektronikk | ③ klemme |
| ② Forbindelseskabel | ④ "SCALE HOST PORT" |

- Forbindelseskabelen ② for vektelektronikken ① må legges på undersiden av skanneren.
- Sett inn forbindelseskabelen ② i "SCALE HOST PORT" ④.
- Klips fast klemmen ③ via forbindelseskabelen ②.
- Fest klemmen ③ i rett vinkel i forhold til det støpte huset som kabelen legges i.

Koble skanneren MP 7200 til elektronikken for vekten

- ✓ Det trengs en kabel med USB-A-plugg på kassen og en 5-polet mini-USB-B plugg på vekten.

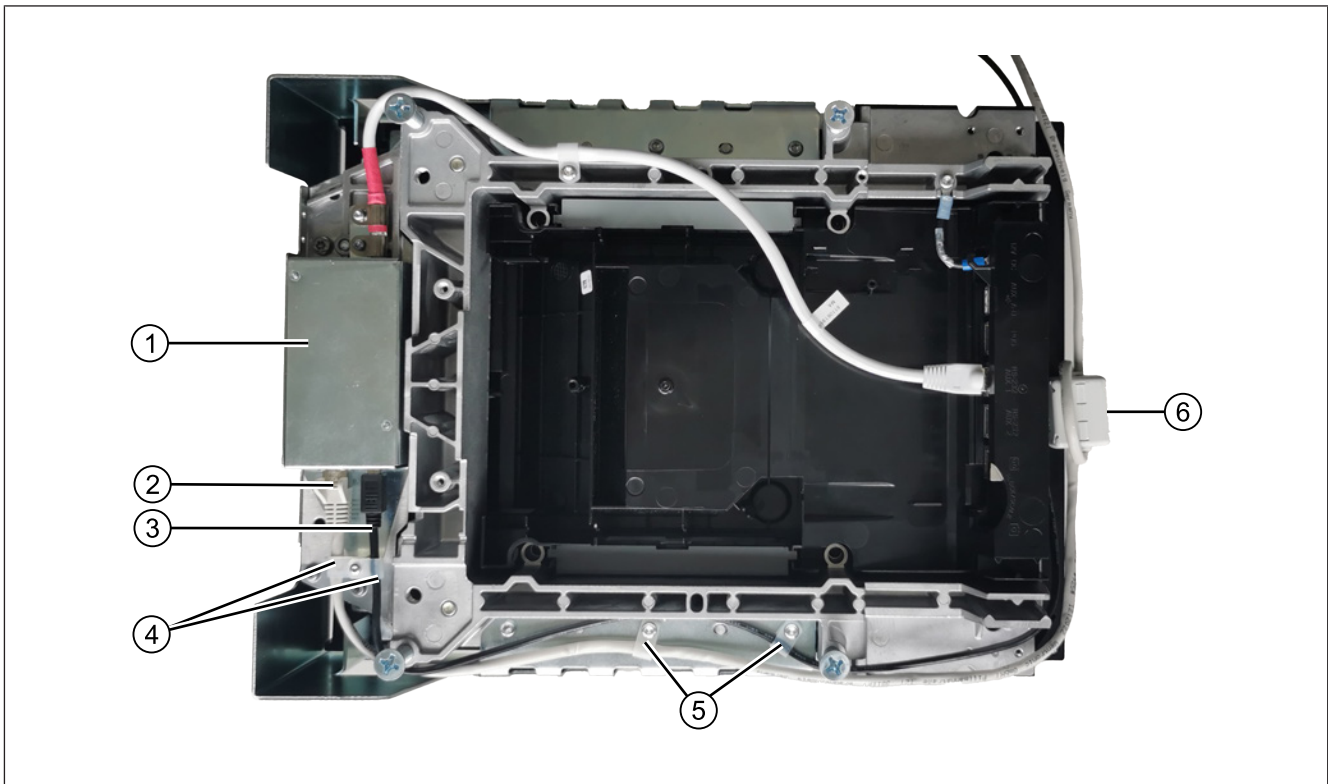


Fig. 52: Underside skanner MP 7200

- Koble displaykabelen ② til vektelektronikken ① (RJ-45-kontakt).
- Legg displaykabelen ② iht. visningen på undersiden av skanneren.
- Koble USB-tilkoblingskabelen ③ til vektelektronikken ①.
- Legg begge kablene på siden av skannerhuset som vist i bildet.
- Fest kabelen på skannerhuset med klemmer ⑤.
- Plasser ferrittkjernen ⑥ iht. bildet.

Strekkavlast skanneren MP 7200

- ① Klemme 3N
- ② Skruer
- ③ Klemme 2N
- ④ Displaykabel
- ⑤ Avstandsbolt 10 mm
- ⑥ USB-tilkoblingskabel

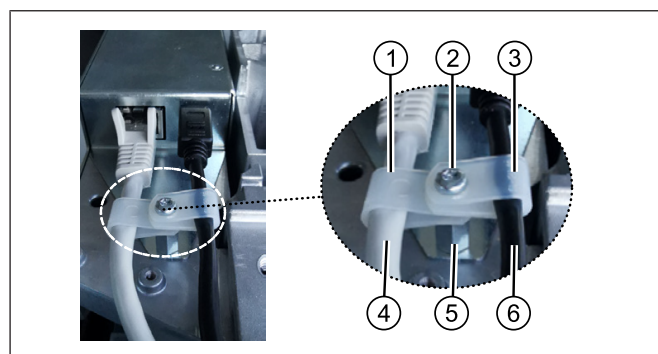


Fig. 53: Tilkoblinger

- Monter avstandsbolten 10 mm ⑤.
- Klips fast klemmen 3N ① over displaykabelen ④.
- Klips fast klemmen 2N ③ over USB-forbindelseskabelen ⑥.
- Fest begge klemmer iht. visningen med skruen ②.

4.5 Still inn overlastbegrensningen

LES DETTE! Innstillingen av overlastbegrensningen må kun utføres av fagpersonale.

Maksimallast	1/30 av maksimallasten
6 kg	200 g
15 kg	500 g

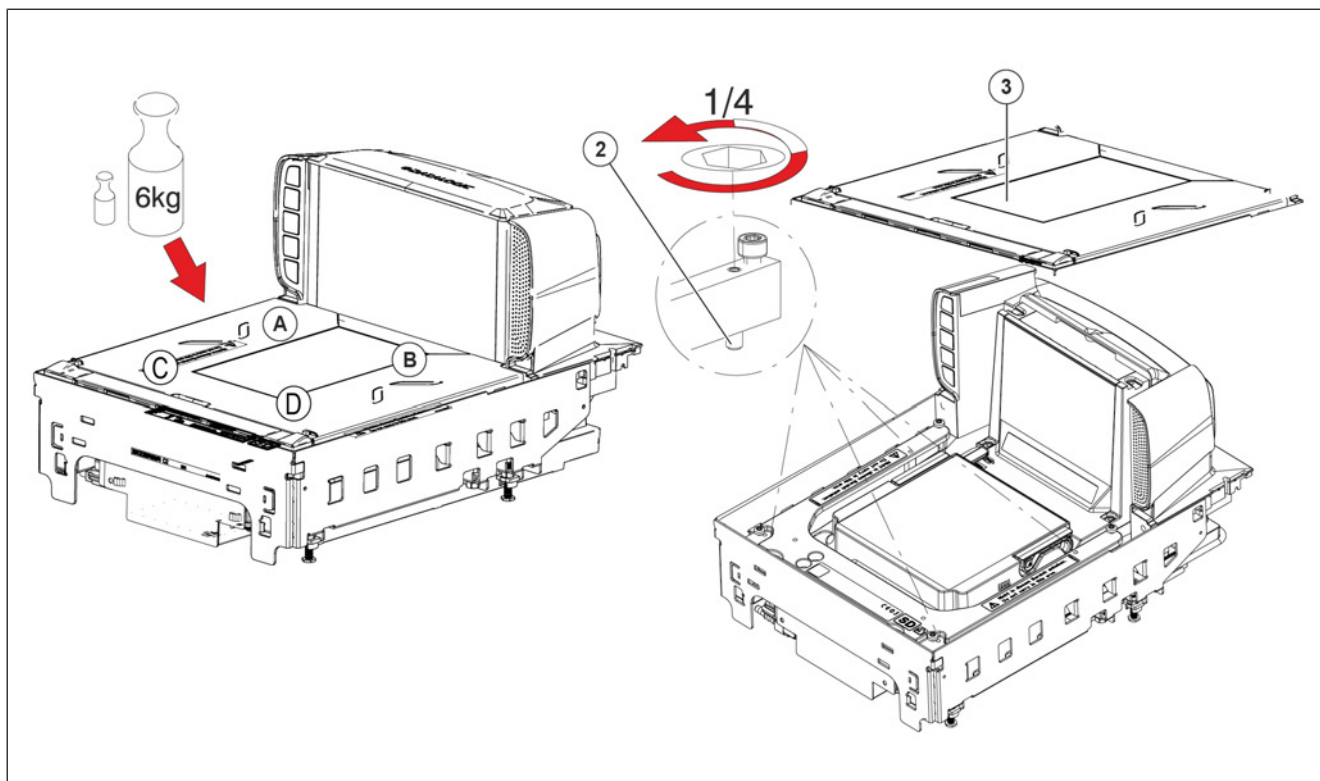


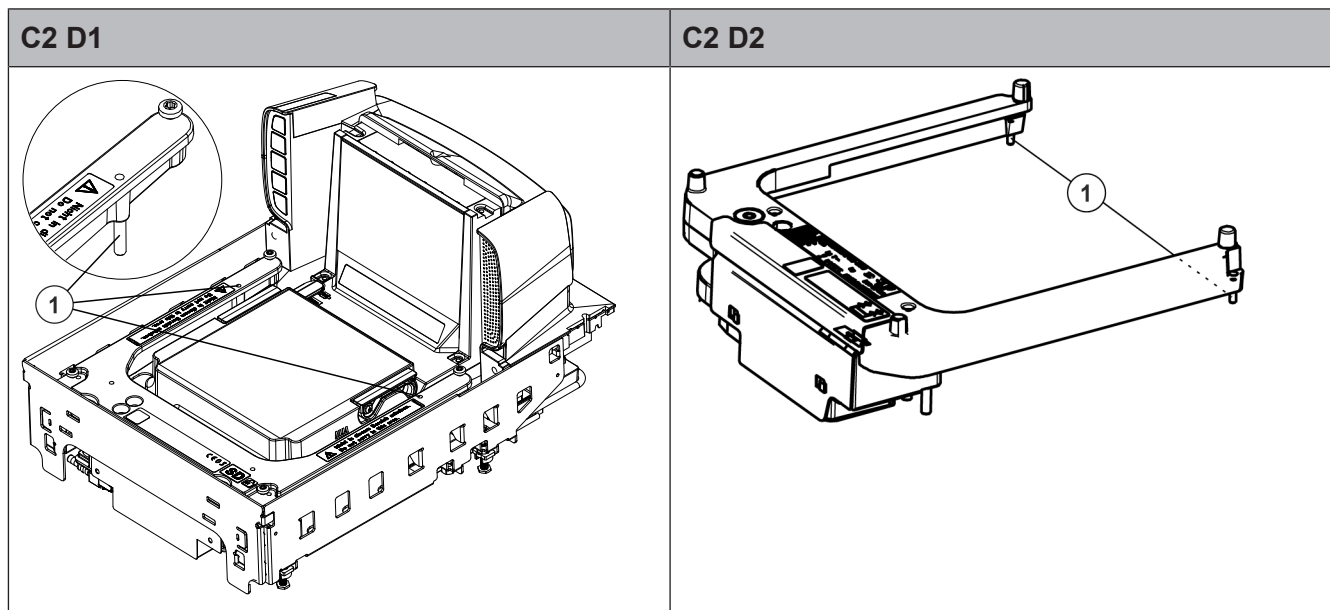
Fig. 54: Overlastbegrensning (eksempelvisning)

- Plasser maksimallasten pluss 1/30 av maksimallasten (f.eks. **6 kg + 200 g** eller **15 kg + 500 g**) etter hverandre i posisjonene A-D.
- Kontroller om detaljvisningen viser mellom **6,190 kg** og **6,210 kg** eller **15,490 kg** og **15,510 kg**.

Hvis detaljvisningen viser mindre enn maksimallast, f.eks. i pos. A, må lasteplaten ③ tas av.

- Drei overlastskruen ② ved posisjon A forsiktig **1/4 omdreining mot klokken**.
- Legg på lasteplaten ③ igjen og plasser vektene etter hverandre i posisjonene A-D.
Hvis detaljvisningen alltid viser mindre enn maksimallast, må lasteplaten tas av igjen.
- Drei overlastskruen ② ved posisjon A forsiktig **1/4 omdreining mot klokken**.
- Legg på lasteplaten ③ og kontroller detaljvisningen med vekter.
- Gjenta prosedyren til detaljvisningen viser en verdi mellom **6,190 kg** og **6,210 kg** eller **15,490 kg** og **15,510 kg** i posisjonene A-D.

Overlastbegrensningen for veiesystemet er forhåndsinnstilt av Bizerba. På grunn av produksjonstoleranser i skanneren kan det hende at overlastbegrensningen ikke lenger oppfyller spesifikasjonene.



→ Still inn overlastanslag ① forsiktig. [► 49]

Legg på og rett inn lasteplaten

→ **Ikke** forskyv lasteplatestøttene!

→ Mellom lasteplaten og sidebegrensningene for skannerhuset må det være en jevn spalte.

Lasteplaten skal ikke berøre sidebegrensningene for skannerhuset.

→ Korrigjer avvik med egnede tiltak, f.eks. vannrett innretting av veiesystemet.

Demontering av veiesystemet fra skanneren

Veiesystemet kan demonteres fra skanneren uten at justeringsplomberingen ødelegges.

→ Ta av lasteplaten.

→ Koble fra alle kabeltilkoblinger.

→ Skru av de fire festeskruene for veiesystemet.

→ Løft veiesystemet forsiktig ut av skanneren.

5 Apparat- og betjeningselementer

5.1 Visning: Symboler og visning-byggeformer

Visningen er delt inn i symboler, vekt- og prisvisning (avhengig av type og land):

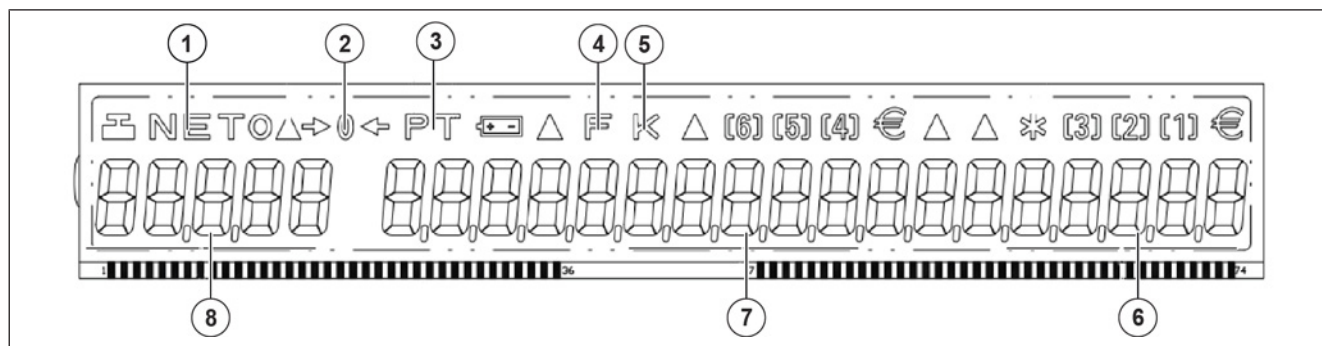


Fig. 55: Visning

- | | |
|---|---|
| ① NET Nettovisning etter tareringsprosess | ⑤ K Konstant tara (landsavhengig visning) |
| ② ↔0↔ Eksakt-null | ⑥ Utsalgspris |
| ③ PT Kjent tara | ⑦ Enhetspris |
| ④ F Konstant tara (landsavhengig visning) | ⑧ Vekt |

Byggeformer

Merknad: Noen visninger er ikke tillatt i alle land.

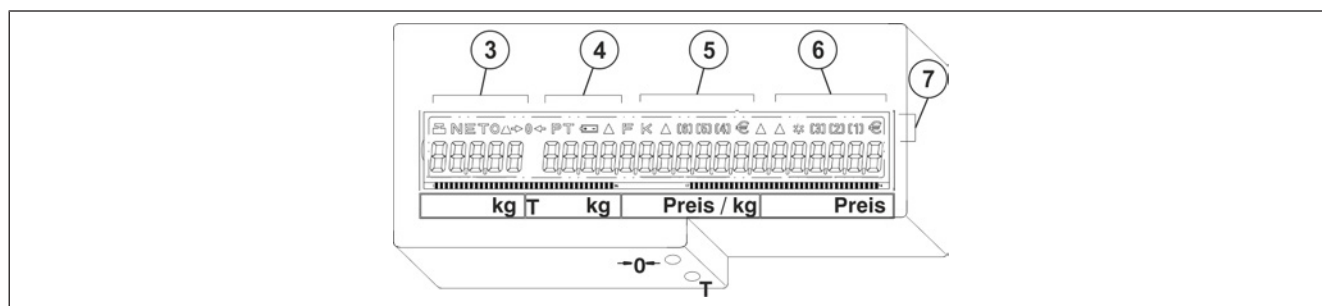


Fig. 56: P-visning

- | | |
|--------------|---------------|
| ③ Vekt | ④ Tara |
| ⑤ Enhetspris | ⑥ Utsalgspris |
| ⑦ Symboler | |

5.2 Tastatur: Byggeformer og tastefunksjoner

Tastesymbol	Funksjon (avhengig av driftsmodus)
T ved Bizerba-display	<ul style="list-style-type: none"> – Tarafunksjon ¹⁾ – Programmeringsfunksjon – Bekreft inntastingen
→0← ved Bizerba-display	<ul style="list-style-type: none"> – Vis/skjul visning – Nullstille – Bla
! ved Datalogic-skanner (unntatt Scanner MA 9600i og 9900i)	<ul style="list-style-type: none"> – Tarafunksjon ¹⁾ – Programmeringsfunksjon
(o) ved Scanner MP 7000 und MP 7200	<ul style="list-style-type: none"> – Tarafunksjon ¹⁾ – Programmeringsfunksjon

¹⁾ Kun ved menyinnstilling "enable" eller "enable const" i menyen **c5001 tArE REY**

① Tast <→0<

② Tast <T>

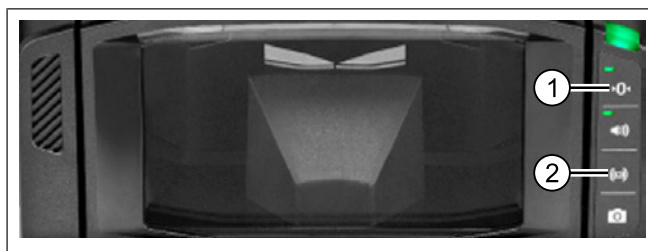


Fig. 57: Taster på skanneren MP 7000 / MP 7200

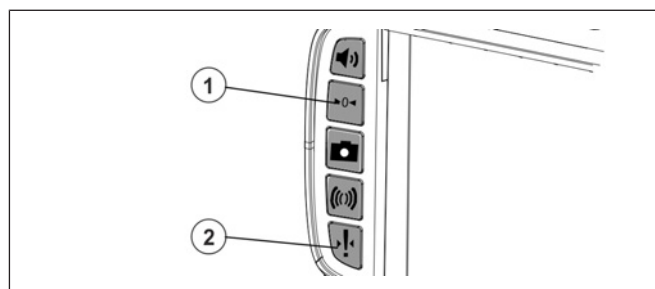


Fig. 58: Taster på skanneren MA 9400i

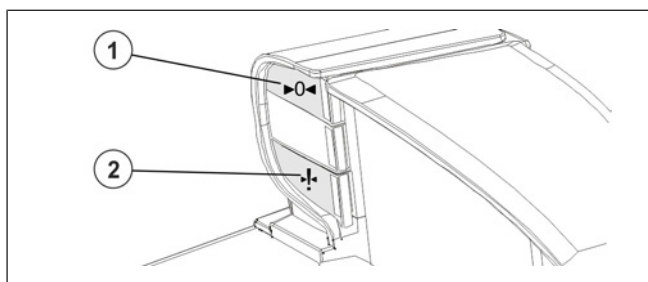


Fig. 60: Taster på skanneren MA 9800i

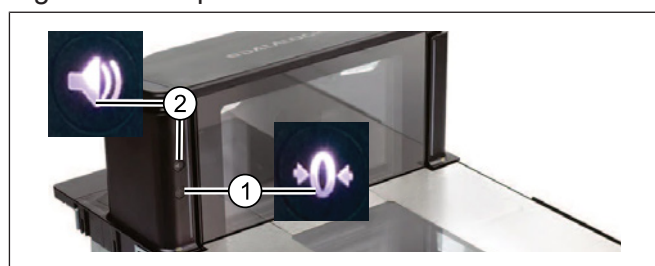


Fig. 59: Taster på skanneren MA 9600i

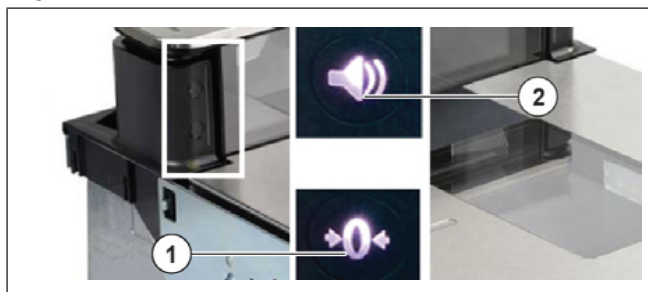


Fig. 61: Taster på skanneren MA 9900i

5.3 Fotocelle (tilleggsutstyr)

Fotocellen er (skanneravhengig) tilleggsutstyr. Den kan kobles ut.

Fotocellen forhindrer at frukt og grønnsaker på veieplaten rettes inn feil, da dette kan føre til at det oppstår veietap. Begge hovedsidene for lasteplaten kontrolleres via en infrarød stråle

①. Hvis frukt eller grønnsaker er rettet inn feil, avbrytes den infrarøde strålen ①, og dermed formidles ingen vektverdi til kassen. Det utløses et signal som viser en veiefeil for kassepersonalet, først etter at denne vektverdien er formidlet til kassen, se brukerveiledningen fra skannerprodusenten.

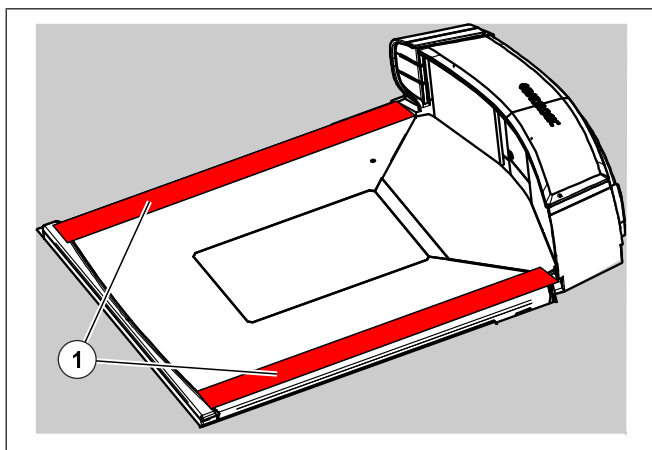


Fig. 62: Infrarød stråle (eksempel)

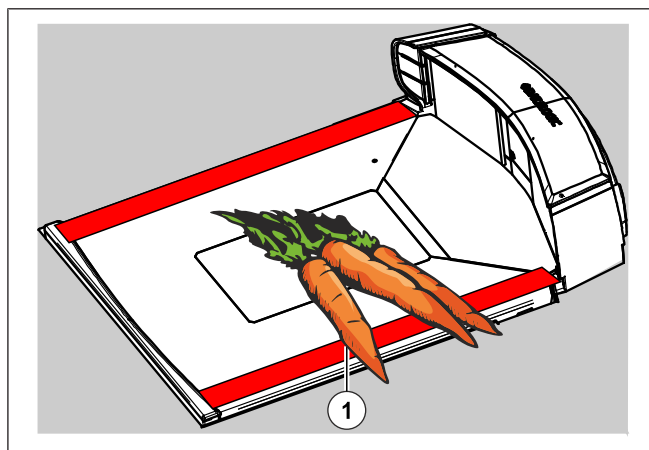


Fig. 63: Unngå målefeil (feil lagt på)

6 Betjening

6.1 Nullstill apparatet

Etter innkobling av vekten stiller vektverdivisningen seg automatisk til null "0,000" kg hvis vekten er ubelastet.

Hvis vektverdivisningen ikke står på null når vekten er ubelastet, kan vekten settes til null igjen.

- Prioriter visning. [▶ 67]
- Trykk på knappen <0> én gang.
Vektverdivisningen står på null.

6.2 Passiv nullpunktsovervåking

Hvis programvaredisplayet ikke er konfigurert som varig visning, vises vektverdien etter at registreringen har startet.

Dersom det ikke stilles inn en nullposisjon for vekten innen et tidsrom på opptil 2 minutter, vises oppfordringen om å nullstille eller avlaste vekten eller ved en registrering i programvaredisplayet. Visning av P-displayet i denne statusen er vist i bildet *"Tomt" display* [▶ 76].

6.3 Nullstill apparatet på berøringsskjermen (versjonsavhengig alternativ)

Nullstill apparatet

- Trykk inn vektverdivisningen i 3 sekunder.
Vektverdivisningen settes til null.



Fig. 64: Nullstill apparatet

6.4 Tarering

En ukjent tara (tomgods) er en tara som ikke er knyttet til en artikkel og må veies og tareres.



- Hos vekter med under 10 kg veieområde kan det samlede veieområdet tareres.
- Hos vekter med over 10 kg veieområde kan bare opptil maks. 9,995 kg (maks. 4-sifret) tareres (landsspesifikt).
- Den tarerte verdien subtraheres fra den totale veieserien.
- Bare når vektdisplayet står stille, utføres tareringskommandoen direkte.

Tarering av ukjent vekt

Vei artikkelen i en beholder (tara) med ukjent vekt.

→ Legg beholderen (tomgods) på vekten.

Vektvisningen ① viser vekten av beholderen, f.eks.: "0,535" kg.

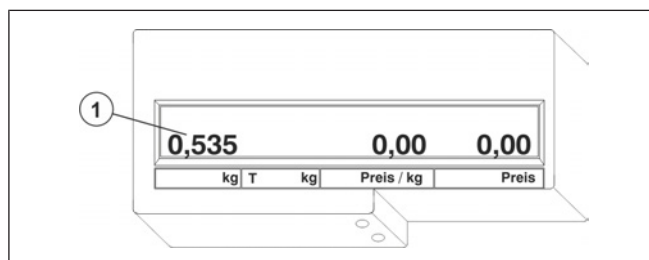


Fig. 65: Vektdisplay

→ Trykk på knappen <T>.

Taravisningen ② viser vekten av beholderen (tomgods) "0,535" kg.

Vektdisplayet ① viser null.

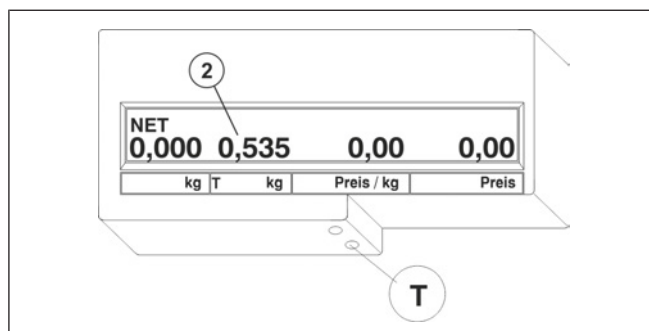


Fig. 66: Taravisning

→ Fyll artikkel i beholderen.

Vektdisplayet ① viser artikkelens nettovekt "2,000" kg.

Taravisningen ② viser vekten av beholderen "0,535" kg.

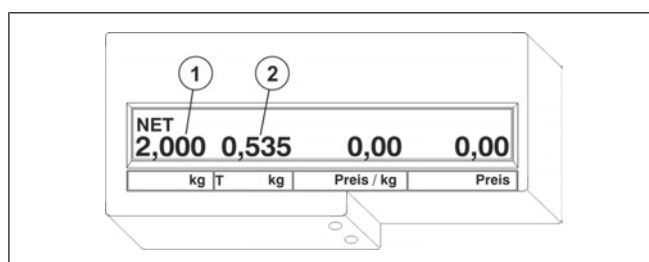


Fig. 67: Nettovekt

Stabeltara (landsspesifikk)

Finn ukjent tara, vei artikkelen, legg den til taravekten og vei neste artikkel netto.

→ Legg beholderen (tomgods) på vekten.

Vektvisningen ① viser vekten av beholderen, f.eks.: "0,535" kg.

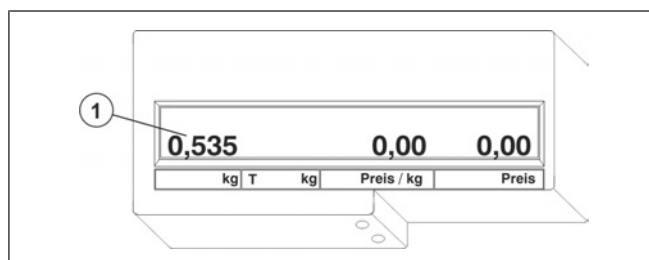


Fig. 68: Tomgodsvekt

→ Trykk på knappen <T>.

Taravisningen ② viser vekten av beholderen "0,535" kg.

Vektdisplayet ① viser null.

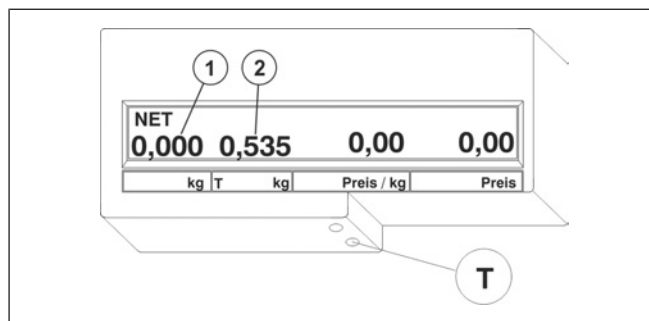


Fig. 69: Taravisning

→ Fyll artikkel i beholderen.

Vektvisningen ① viser artikkelens nettovekt "0,800" kg.

Taravisningen ② viser vekten av beholderen "0,535" kg.

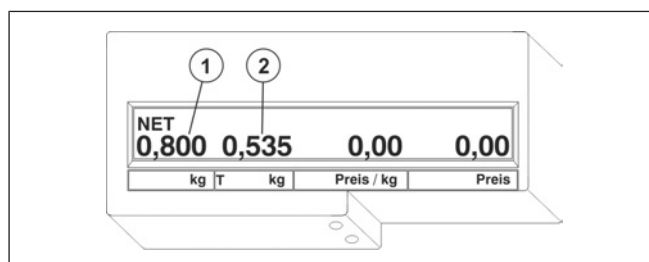


Fig. 70: Netto vektdisplay

→ Trykk på knappen <T>.

Artikkel- og beholdervekt legges til den nye taravekten ②.

Vektdisplayet ① viser null.

Hos vekter under 10 kg kan det samlede veieområdet tareres.

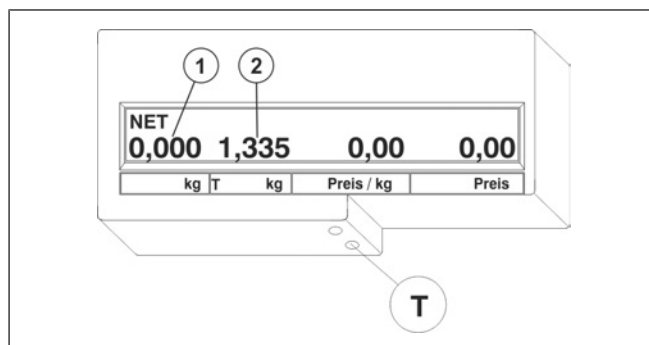
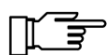


Fig. 71: Stabeltara

Slette tara

Slett tara manuelt	Slett tara automatisk
<p>→ Avlast vekten.</p> <p>→ Trykk på knappen <T>.</p> <p>Displayet viser null.</p>	<p>→ Registrer artikkelen.</p> <p>→ Avlast vekten.</p> <p>Displayet viser null. Grunnprisen slettes også.</p>

7 Programmere



Kun fagpersonale fra Bizerba kan programmere.



Programmering er også mulig på berørings skjermen.

7.1 Programvaredisplay C2

- ✓ Programvarekomponentene for programvaredisplayet må være installert i kassesystemet.
- ✓ En Bizerba-vekt må være koblet til kassesystemet.



Ved skannere med veiemodulene C2 D1, C2 D2, C2 Z1 og C2 Z2 er tastene for programvaredisplayet integrert i skanneren.

Med programvarekomponentene SD (programvaredisplay - Software Display) vises vektdataene på en monitor for det tilkoblede kassesystemet. Programmet kan betjenes med berøringsfunksjon via monitoren.

Alle C2-vekter kan kobles til.

- ① Skjerm
- ② SD-visning veieresultater

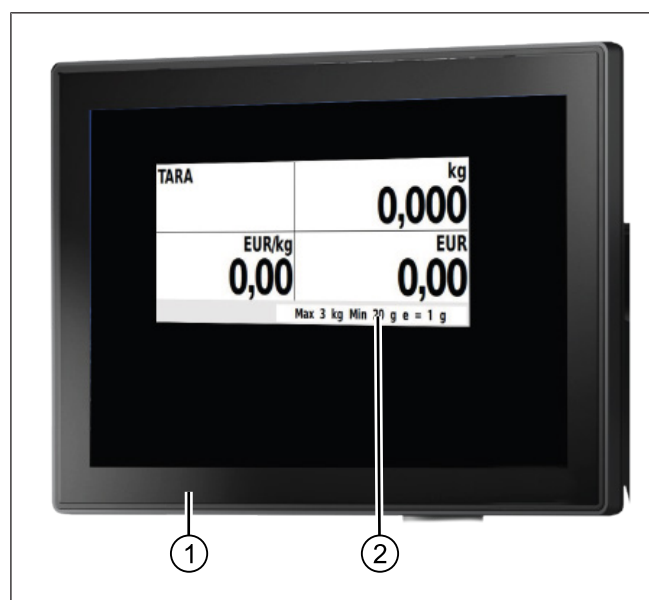


Fig. 72: Eksempel på kassesystemskjerm

Installer programvaremodul

→ Installer programvaren iht. installasjonsveiledningen.

Programvaren er lastet inn på riktig måte hvis riktig programvare-ID vises [► 68].

7.2 Oversikt C2 programvaredisplay

Programvaredisplayet realiserer visningen av vekten. Veieresultatene overføres fra den tilkoblede vekten til kassesystemet og vises i det integrerte kassedisplayet.

Med berøringsskjermen kan vekten nulles ut og innstillingene kan endres.

LES DETTE! For problemfri start av det totale systemet anbefales det at programvaredisplayet startes etter vellykket start av skanner-vekt-kombinasjonen.



Programvaredisplayet på kasseskjermen kan individualiseres av fagpersonalet fra Bizerba.

- ① Enhetspris
- ② Utsalgspris
- ③ Vekt

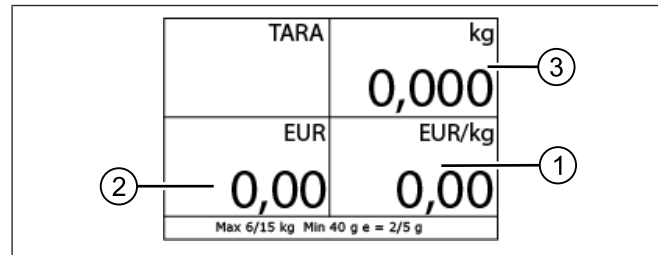
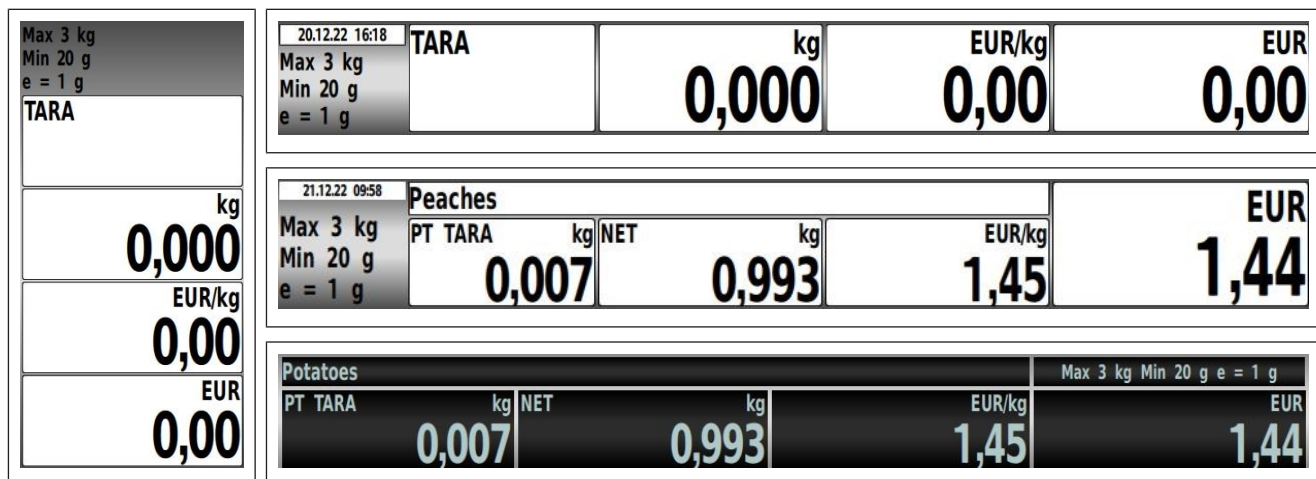


Fig. 73: Programvaredisplay

Alternative visningsmuligheter



Denne programvaren skal kun brukes i justeringspliktig trafikk når korrekt programvare-ID vises.

Kontrollen skal gjennomføres regelmessig av operatøren.

7.3 Tildekking av Software Display

Tildekking av det justeringsrelevante brukerdisplayet via en ekstern programvare registreres av vektapplikasjonen.

Feilnummeret "55403" vises i displayet.

- ① Brukerrapport
- ② Tildekking av ekstern programvare.

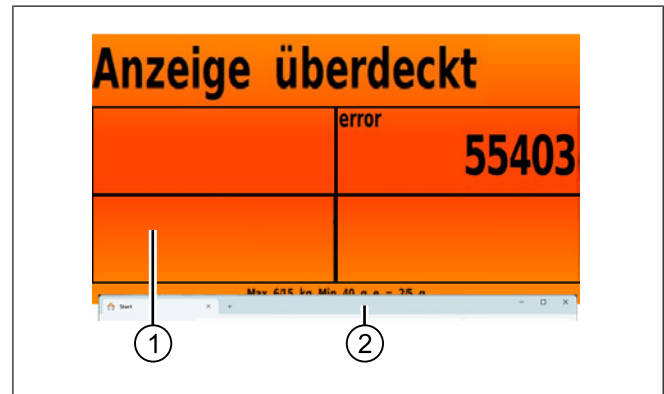


Fig. 74: Tildekking av brukerdisplayet.

Kundervisning under tildekking av brukerdisplayet.

- ① Kunderapport

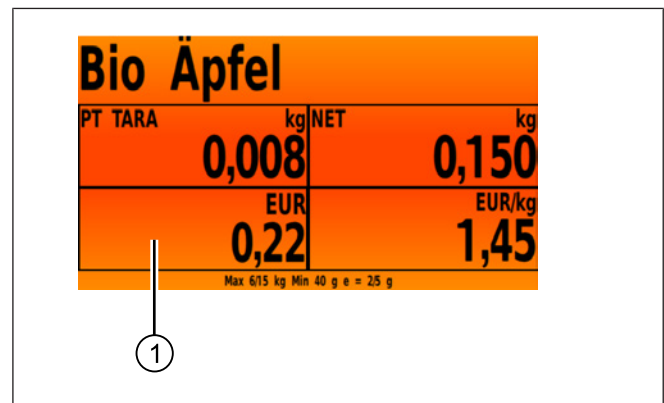


Fig. 75: Kunderapport

Tildekking av det justeringsrelevante kundedisplayet via en ekstern programvare registreres av vektapplikasjonen.

Feilnummeret "55403" vises i displayet.

- ① Kunderapport
- ② Tildekking av ekstern programvare.

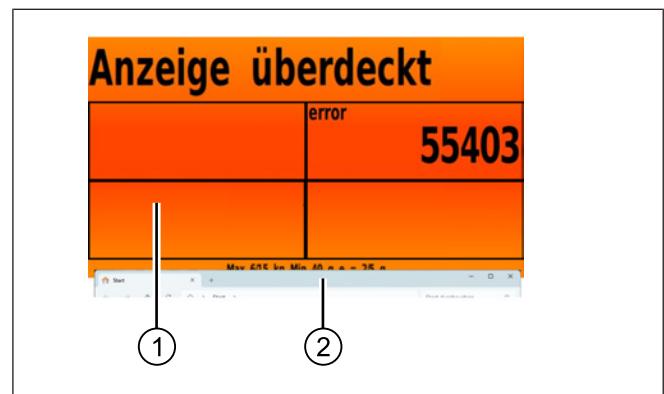


Fig. 76: Tildekking av kundervisningen

Brukerdisplay under tildekking av justeringsrelevant kundedisplay

- ① Brukerrapport

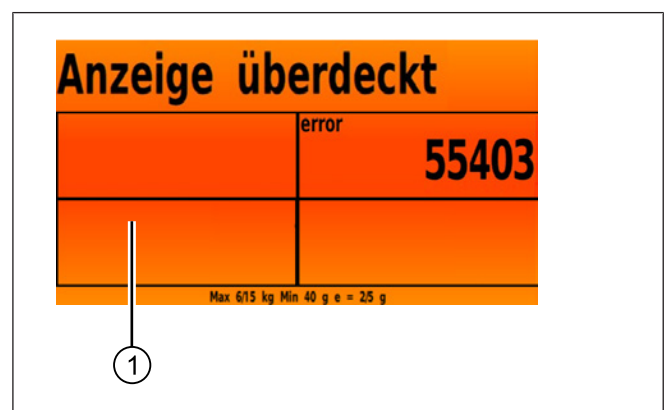


Fig. 77: Brukerrapport

7.4 Programmer apparatet via programvaredisplayet C2

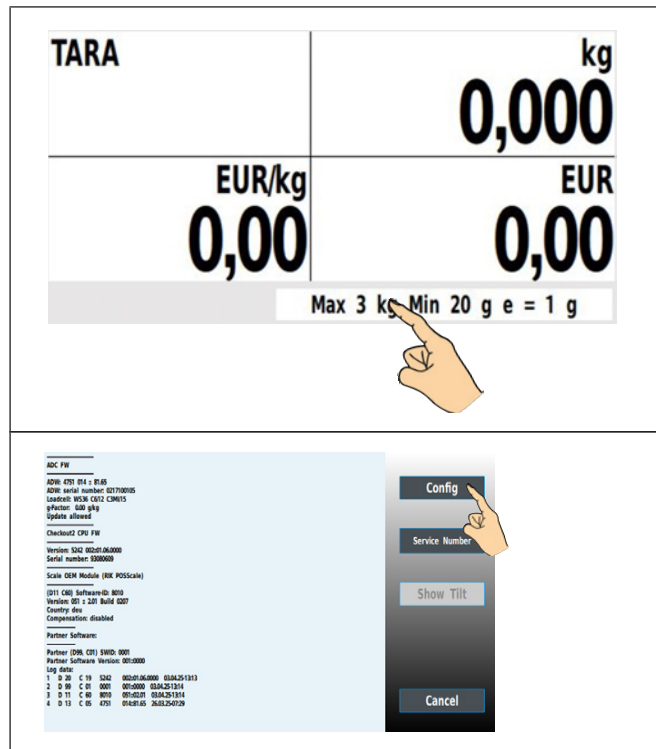
Åpne menyen på berørings skjermen

→ Trykk minst 3 sek. på området <Max / Min kg>.

Menyen åpnes.

→ Trykk på tasten <Config>.

Menyen er åpnet.



Undermenyer

① <ADJUSTMENT>

② <PARAMETERS>

③ <FILTER>

④ <CHECKOUT2>

⑤ <COUNTRY SETTINGS>

⑥ <GENERAL>

Exit meny

→ Trykk på tasten Quit<> ⑦.

Vekten er i veiemodus igjen.

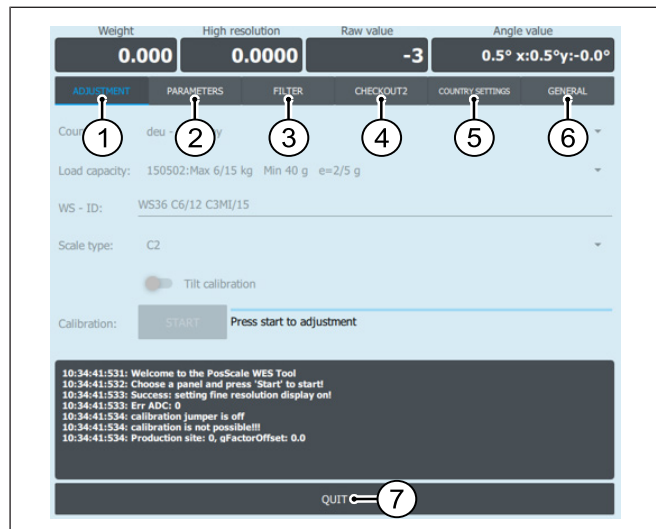


Fig. 78: Meny

Meny <ADJUSTMENT>

I menyen <ADJUSTMENT> finner du innstillingene for veiecellen.

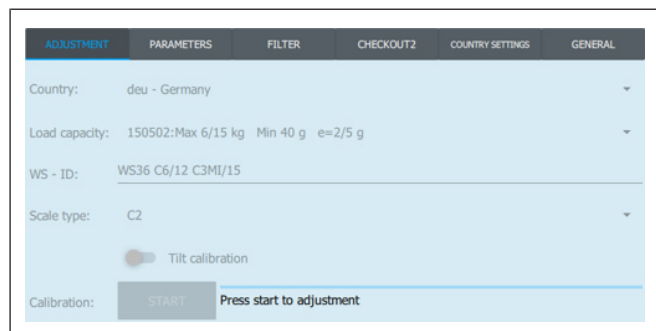


Fig. 79: Meny <ADJUSTMENT>

Meny <PARAMETERS>

Menyen <PARAMETERS> viser når vekten nullstiller seg.

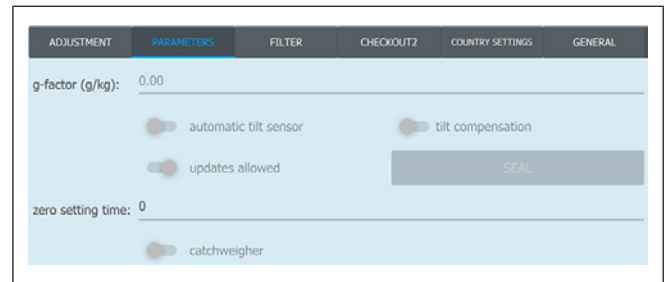


Fig. 80: Meny <PARAMETERS>

Meny <FILTER>

I menyen <FILTER> kan du stille inn filter.

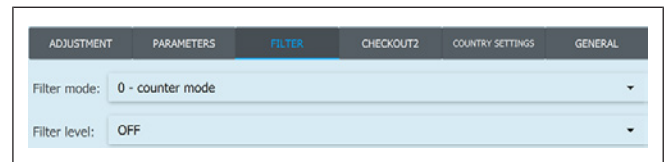


Fig. 81: Meny <FILTER>

Meny <CHECKOUT2>

I menyen <CHECKOUT2> kan du aktivere eller deaktivere taratasten og funksjonen ScaleSentry.

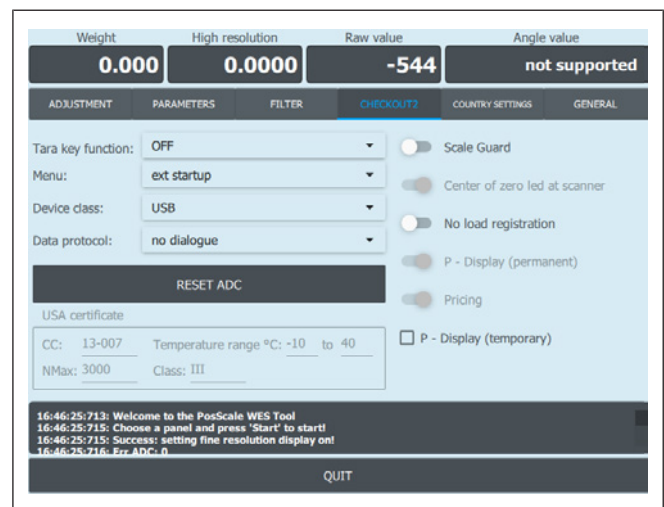


Fig. 82: Meny <CHECKOUT2>

Meny <GENERAL>

I menyen <GENERAL> kan du stille inn hvilke loggfiler som gir informasjon og hvor de blir lagret.

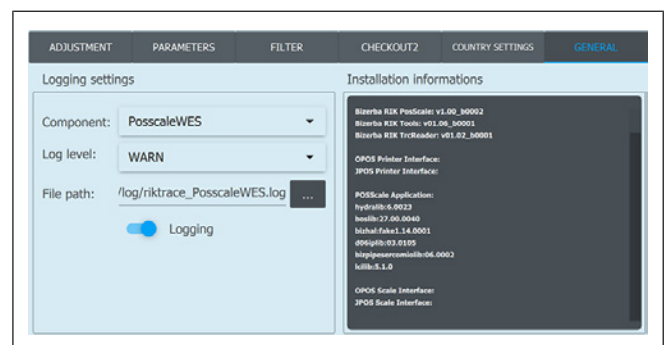


Fig. 83: Meny <GENERAL>

7.5 Åpning av meny

Kalle opp menyen

Menyen åpnes under visningstesten.

- Trykk tre ganger på tasten <0> og én gang på tasten <T> under visningstesten.

Vekten befinner seg i programmeringsmodus.

Exit meny

- Trykk på tasten <0> for å navigere.
- Naviger til "back" i menyen og trykk på tasten <T>.

Vekten er i veiemodus igjen.

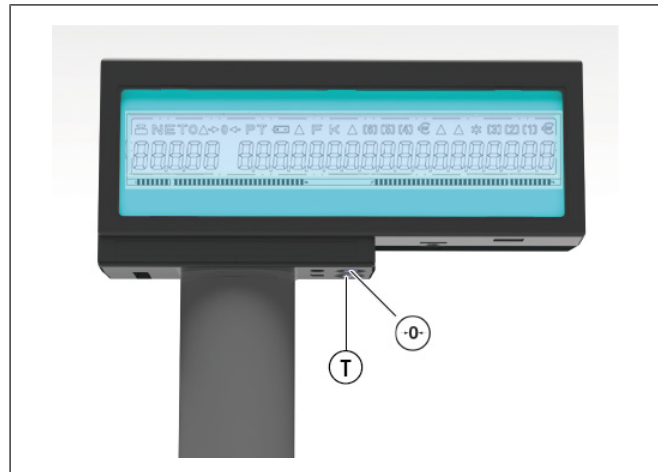


Fig. 84: Åpning av meny

7.5.1 Servicemeny

Tastesymbol	Funksjon (avhengig av driftsmodus)
T ved Bizerba-display	– Bekreft inntastingen
0 ved Bizerba-display	– Bla

Informasjon

c2

Informasjon om C2-programvaren (eksempler)

Menyoppføring	Betydning	Displayeksempel
c2,v 1,4,4	Versjoner av C2-fastvaren	1.4.4
c2,Lv 001	Programvare-versjonsnummer (juridisk relevant)	001
c2,i 8324	C2 programvare-ID	8324
c2,H 17d306	Kontrollsum via C2-fastvare (hash-verdi)	17d306
c2,d 25,10,2023	Dato for installasjonen	25.10.2023
c2,t 16,08	Klokkeslett for installasjonen	16.08
c2,b 1,1,0	Versjon av C2 bootloader	1.1.0
c2,S 93037198	C2 serienummer	93037198

AdC

Informasjon om ADW (eksempler)

Menyoppføring	Betydning	Displayeksempel
AdC,w 81,60	ADW-programversjon	81.60
AdC,Lw 011	Programvare-versjonsnummer (juridisk relevant)	011
AdC,i 5232	Programvare-ID	5232
AdC,d 24,10,2023	Dato for installasjonen	24.10.2023
AdC,t 15,54	Klokkeslett for installasjonen	15.54
AdC,L Ad505	Type veiecelle	ADW505

bACK

Hopper ett menynivå opp.

Parameterliste "conF"

Konfigurasjonsmeny for C2-fastvare. (eksempler)

Nummer	Visning	Standardverdi	Mulig å endre ved åpnet justeringsbryter?	Anmerkninger
c5001 TARE KEY Funksjon: Tara-tast	disable enable enable const	disabled	ja	
c5002 ScaleGuard Funksjon: Scale Guard	disable enable	enable	ja	Scale Guard Funksjon (fremstikkende gjenstander på vekten, registreres)
c5003 MENU, Funksjon: Åpning av meny	Startup Always Ext Startup Ext Always	Always	ja	Startup: kun mulig under oppstart Always: mulig fra assistert salg (3x <>0<>. 1x <T>) Ext Startup: Ext Always:
c5004 AUTO ZERO, Funksjon: Tid til automatisk nullstilling ved underbelastning	0 sec 1 sec 2 sec 3 sec 4 sec 5 sec 6 sec 7 sec 8 sec 9 sec	5 sec	ja	
c5005 DIALOGUE Funksjon: Innstilling av dialogboksen som brukes til kommunikasjon mellom kasse og vekt	Dialogue. OFF Dialogue. 02 Dialogue. 04 Dialogue. 06 Dialogue. 09	Dialogue. OFF	ja	Dialogue. OFF = RBS-protokoll

Nummer	Visning	Standardverdi	Mulig å endre ved åpnet justeringsbryter?	Anmerkninger
c5006 FILTER Funksjon: Filterinnstillinger	Filter 0 Filter 1 Filter 2 Filter 3 Filter 4 Filter 5 Filter 6 Filter 7 Filter 8 Filter 9	Filter 0	ja	For C2-vekker brukes kun følgende filter: 0 = Salg 4 = Handelsvektfilter 5 = Hengevekt
c5007 STAB SAMPLES Funksjon: Antall måleverdier for roevaluering	0 - 9	0	ja	Jo høyere verdien er, desto høyere er antall måleverdier for roevalueringen. I RIK POSScale finnes bare verdiene OFF (standard), LOW, MEDIUM og HIGH
c5008 STAB RANGE Funksjon: Område for roevalueringen	0 - 100	100	ja	Område i % Videre innstillinger for antall måleverdier for roevalueringen
c5009 FACTORY SETTINGS Funksjon: Fabrikkinnstillinger				Tilbakestilling av konfigurasjonen til standardverdier
c5010 NOLOADREG Funksjon: Registrering ved nullast	disable enable	disable	ja	Forutsetning: ADW- fastvareversjon ≥V1.63 Merknad: Denne innstillingen kan bare endres når justeringsbryteren er lukket.

Nummer	Visning	Standardverdi	Mulig å endre ved åpnet justeringsbryter?	Anmerkninger
c5011 INTERFACE Funksjon: Klasse for kommunikasjonsapparatene	CdC USB	CdC	ja	CdC: VirtualCOM (CdC = Communication device class) USB: USB_Class 00
bACK	bACK			Exit meny.

Parameterliste "coLr"

Konfigurasjonsmeny for justeringspliktige innstillinger.



For endring av parameterne må justeringsbryteren være lukket!

Nummer	Visning	Standardverdi	Anmerkninger
c5001 UPDATE Funksjon: Oppdatering	enable disable	enable	Innstilling for om det skal være mulig å oppdatere fastvaren. Merknad: Innstillingen kan ikke endres hvis parameteren cS002 står på "Device sealed".
c5002 DEVICE SEALED Funksjon: Device Sealed	Seal Device ?	Device open	Hvis parameteren stilles om til "Device sealed", kan innstillingen bare reverseres når justeringsbryteren er lukket og vekten kobles inn/ut. LES DETTE! Denne parameteren må bare stilles inn når parameteren Oppdatering til disabled også stilles inn.
c5003 HILLSENS Funksjon: Hellingssensor	enable disable	disable	Innstilling av om hellingssensoren skal evalueres eller ikke Merknad: Denne innstillingen kan bare endres når justeringsbryteren er lukket.

Nummer	Visning	Standardverdi	Anmerkninger
e5004 P-DISPLAY Funksjon: P-display	enable disable	enable	Ved tilkobling av C2-vekten til en K3 flex må P-displayet settes til disable" (mørkt) for å oppfylle krav til justering! Merknad: Denne innstillingen kan bare endres når justeringsbryteren er lukket.
e5005 NULL LED Funksjon: Visning nøyaktig null	disable enable	enabled	Innstilling av om kontroll-LED skal lyse på skanneren ved 0,000 kg. Merknad: Denne innstillingen kan bare endres når justeringsbryteren er lukket.
bACK	bACK		Exit meny.

7.6 Prioriter programvaredisplay

- ✓ Programvaredisplay finnes og er konfigurert på en slik måte at det kan skjules.
- ✓ Programvaredisplayet er skjult.

→ Trykk på tasten <0> på skanneren eller P-displayet.

Programvaredisplayet vises permanent.

Skjul programvaredisplay

→ Trykk på tasten <0> på skanneren eller P-displayet.

LES DETTE! Når vekten befinner seg i nullstillingsområdet, nullstilles vekten når <0>-tasten trykkes.

Programvaredisplayet skjules.

7.7 Kontroller programvaren

- **LES DETTE!** Ved skjult programvaredisplay, trykk på <0>-tasten.
- Trykk på <Max, Min, e=> i minst 3 s. Menyene åpnes.

- ① Programvareidentifikasjon ADW
- ② Veiesystem
- ③ g-faktor
- ④ Programvareidentifikasjon Checkout2 CPU
- ⑤ Versjonsnummer for lastet terminalprogramvare
- ⑥ Hellingskompensasjon
- ⑦ Partnerprogramvare
- ⑧ Loggbokoppføringer

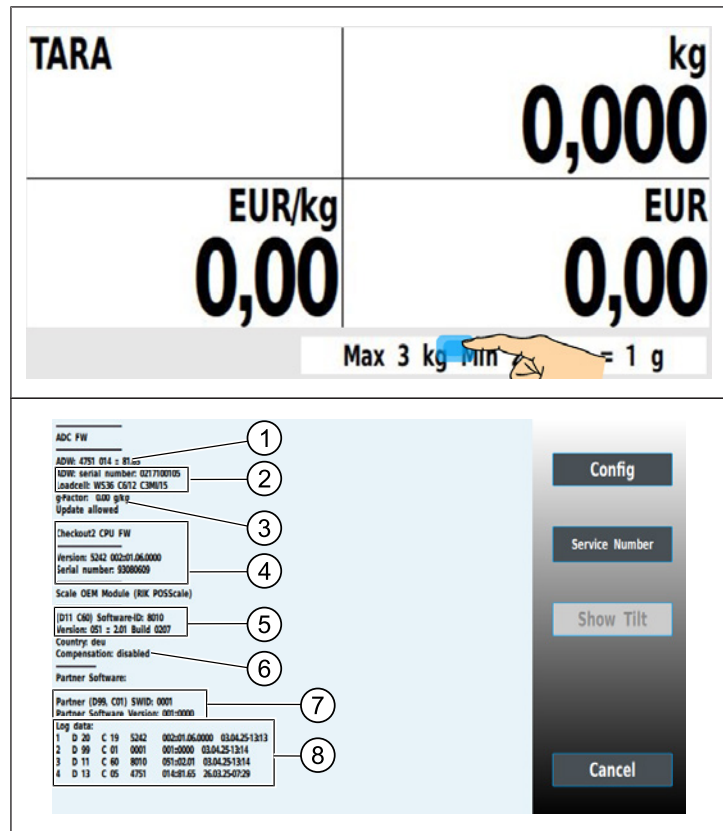


Fig. 85: Lastet programvare

Kontroll programvaren via P-visning

I menyen "Info - c2" kan du hente informasjon om C2-programvaren.

- Kalle opp menyen [▶ 62].
 - Naviger med <0>-tasten til "Info".
 - Bekreft med <T>-tasten.
 - Naviger med <0>-tasten til "c2".
 - Bekreft med <T>-tasten.
- Programvareinformasjon vises [▶ 62].

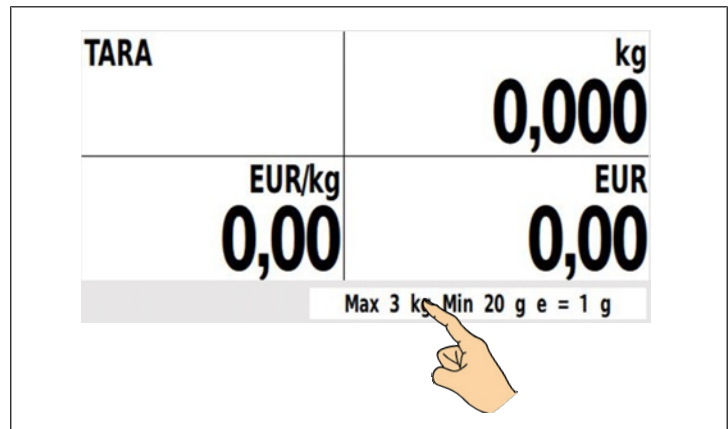
Se i denne forbindelse også

- 📄 Åpning av meny [▶ 62]
- 📄 Servicemeny [▶ 62]

7.8 Loggbok-kontroll

7.8.1 Åpne loggbok-oppføringer ved programvaredisplay

- **LES DETTE!** Ved skjult programvaredisplay, trykk på <0>-tasten.
- Trykk på <Max/Min> i minst 3 s. Loggboken åpnes.



- ① Programvaremoduler som er lastet inn
 - ② Loggbokoppføringer
- Lukk loggboken med tasten >Cancel<.

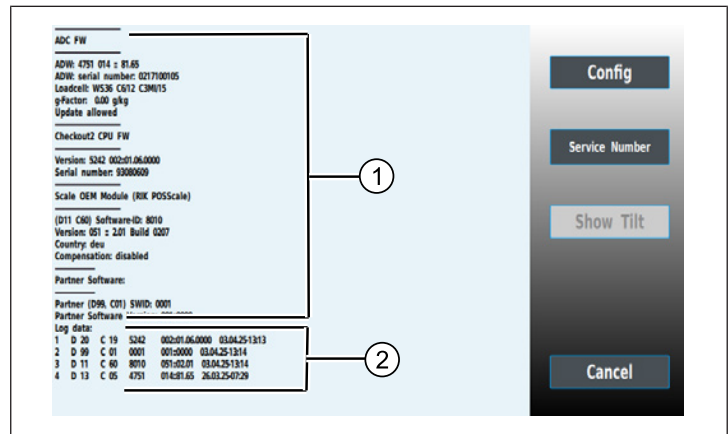


Fig. 86: Loggbok

Loggbokoppføringer

Log data:

1 D 20 C 19 5242 002::01.06.000 03.04.25-13:13

①
②
③
④
⑤
⑥
⑦
⑧

- | | |
|---|--|
| <p>① Fortløpende nummer på loggoppføringene</p> <p>② Produsent-ID</p> <p>③ Component-ID</p> <p>④ Produkt-ID innenfor Department</p> | <p>⑤ SW-ID</p> <p>⑥ SW-versjonsnummer juridisk relevant del</p> <p>⑦ SW-versjonsnummer juridisk ikke relevant del</p> <p>⑧ Dato/klokkeslett for loggbokoppføringen</p> |
|---|--|



Det vises bare fire plasser av programvare-ID-en.

Beskrivelse av loggdataene Department

Produsent-ID	
D 99	Oppføring Bizerba test-kasseprogramvare Produsent-ID for partnerprogramvaren, f.eks. 63 = Partner ABC
D 11	Scale OEM Module (RIK POS Scale) = Programvaredisplay 11 = Bizerba-programvare-avdeling -> SOM/RIK
D 20	CPU = Firmware-Software 20 = Bizerba-programvare-avdeling -> Vektprogramvare
D 13	ADW – Programvare 13 = Bizerba-programvare-avdeling -> Sensorsystem
D 00	Oppføring av Bizerba produksjonsprogramvare En midlertidig tilkoblet programvare under produksjon av vekten. LES DETTE! Denne kjører ikke på vekten.

7.8.2 Opphenting på programvaredisplayet via maskinvaretaster

- ✓ Styring av programvaredisplayet via P-visning og/eller skannertaster må være aktivert.
- ✓ Apparatet er konfigurert spesielt for denne muligheten.

- Koble inn vekten.
 - Trykk tre ganger på knappen <0>.
 - Trykk på knappen <T>.
- Loggboken åpnes [▶ 69].

Log data	Log data																																																																														
ADW: 5293 911 - 81 69 ADW: serial number: 027100100 Loadcell: WGM CV12 CPM15 Offset: 3.33 g/kg Update allowed <hr/> Scale OEM Module (KIX PDS3Scale) <hr/> (D11 C6) Software ID: 5275 Version: 368 - 1.00 Build 0614 Country: deu Compensation: disabled <hr/> Partner Version <hr/> Partner (CP9, CD1) SWID: 0001 Partner Software Number: 001-10000	<table border="1"> <thead> <tr> <th>Log. Antik.</th> <th></th> <th></th> <th></th> <th></th> <th></th> </tr> </thead> <tbody> <tr><td>1</td><td>D11</td><td>C60</td><td>5275</td><td>090-1.00</td><td>21.11.23 09:30</td></tr> <tr><td>2</td><td>D11</td><td>C60</td><td>8164</td><td>090-1.00</td><td>14.11.23 09:46</td></tr> <tr><td>3</td><td>D99</td><td>C01</td><td>0001</td><td>061-0000</td><td>08.11.23 12:40</td></tr> <tr><td>4</td><td>D11</td><td>C60</td><td>5275</td><td>090-1.00</td><td>08.11.23 09:53</td></tr> <tr><td>5</td><td>D11</td><td>C60</td><td>8164</td><td>090-1.00</td><td>06.11.23 10:25</td></tr> <tr><td>6</td><td>D11</td><td>C60</td><td>5275</td><td>090-1.00</td><td>06.11.23 10:25</td></tr> <tr><td>7</td><td>D11</td><td>C60</td><td>8164</td><td>090-1.00</td><td>06.11.23 09:02</td></tr> <tr><td>8</td><td>D11</td><td>C60</td><td>5275</td><td>090-1.00</td><td>24.10.23 19:48</td></tr> <tr><td>9</td><td>D11</td><td>C60</td><td>8164</td><td>090-1.00</td><td>18.10.23 07:01</td></tr> <tr><td>10</td><td>D20</td><td>C19</td><td>8124</td><td>061-01.0A.0004</td><td>05.09.23 17:20</td></tr> <tr><td>11</td><td>D11</td><td>C60</td><td>5275</td><td>090-1.00</td><td>11.10.23 15:59</td></tr> <tr><td>12</td><td>D13</td><td>C05</td><td>3632</td><td>011-01.90</td><td>01.02.23 14:51</td></tr> </tbody> </table>	Log. Antik.						1	D11	C60	5275	090-1.00	21.11.23 09:30	2	D11	C60	8164	090-1.00	14.11.23 09:46	3	D99	C01	0001	061-0000	08.11.23 12:40	4	D11	C60	5275	090-1.00	08.11.23 09:53	5	D11	C60	8164	090-1.00	06.11.23 10:25	6	D11	C60	5275	090-1.00	06.11.23 10:25	7	D11	C60	8164	090-1.00	06.11.23 09:02	8	D11	C60	5275	090-1.00	24.10.23 19:48	9	D11	C60	8164	090-1.00	18.10.23 07:01	10	D20	C19	8124	061-01.0A.0004	05.09.23 17:20	11	D11	C60	5275	090-1.00	11.10.23 15:59	12	D13	C05	3632	011-01.90	01.02.23 14:51
Log. Antik.																																																																															
1	D11	C60	5275	090-1.00	21.11.23 09:30																																																																										
2	D11	C60	8164	090-1.00	14.11.23 09:46																																																																										
3	D99	C01	0001	061-0000	08.11.23 12:40																																																																										
4	D11	C60	5275	090-1.00	08.11.23 09:53																																																																										
5	D11	C60	8164	090-1.00	06.11.23 10:25																																																																										
6	D11	C60	5275	090-1.00	06.11.23 10:25																																																																										
7	D11	C60	8164	090-1.00	06.11.23 09:02																																																																										
8	D11	C60	5275	090-1.00	24.10.23 19:48																																																																										
9	D11	C60	8164	090-1.00	18.10.23 07:01																																																																										
10	D20	C19	8124	061-01.0A.0004	05.09.23 17:20																																																																										
11	D11	C60	5275	090-1.00	11.10.23 15:59																																																																										
12	D13	C05	3632	011-01.90	01.02.23 14:51																																																																										
1/2	2/2																																																																														
v1.06.0015	v1.06.0015																																																																														

Fig. 87: Log data

- Trykk på <T>-tasten for å navigere gjennom loggbok-oppføringerne.

Live weight	Exit
Weight <div style="font-size: 2em; font-weight: bold; margin: 10px 0;">0.000</div> High Resolution <div style="font-size: 2em; font-weight: bold; margin: 10px 0;">0.0000</div>	
v1.06.0015	v1.06.0015

Fig. 88: Live weight

- Trykk på knappen <0>.
- Loggboken lukker.

7.8.3 Åpne loggbokoppføringer ved P-visning

I menyen "LOG" kan du hente informasjon fra loggboken. Hver programvarenedlasting registreres i loggboken.

Oversikt over loggbokinformatjon

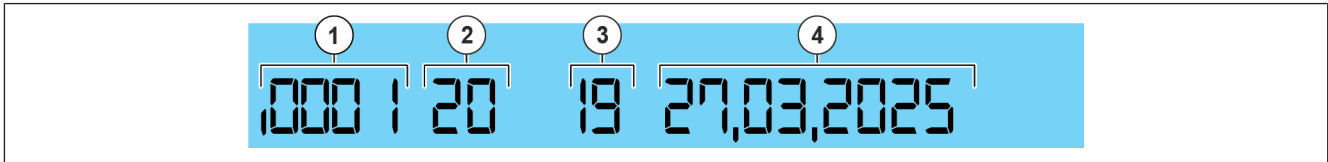


Fig. 89: Loggbokoppføring

- ① Indeks for loggbokoppføring
- ② Produsent-ID
- ③ Component-ID
- ④ Dato for loggbokoppføringen

- Koble inn vekten.
- Trykk tre ganger på knappen <0>.
- Trykk på knappen <T>.
Vekten befinner seg i programmeringsmodus.
- Naviger med <0>-tasten til "LOG".



- Bekreft med <T>-tasten.
Loggbokoppføringer vises [▶ 69].



- Trykk på knappen <T>.
Programvare-ID (v id) og Component-ID (c id) vises.



- Trykk på <0>-tasten for å navigere gjennom loggbokoppføringene.
Det vises en juridisk ikke relevant programvareversjon (v).



- Trykk på knappen <0>.
Det vises en juridisk ikke relevant programvareversjon (lv) og programvare-ID (i).

A rectangular LCD display with a light blue background. The text is in a black, seven-segment font. It shows '000 | Lw 002 | 5242'.

→ Trykk på knappen <0>.
Klokkeslett og dato (d) vises.

A rectangular LCD display with a light blue background. The text is in a black, seven-segment font. It shows '000 | d 27,03,2025 12,07'.

→ Trykk på knappen <0>.

A rectangular LCD display with a light blue background. The text is in a black, seven-segment font. It shows '000| bACR'.

→ Trykk på knappen <T>.

7.8.4 Åpne loggbokoppføringer med skannertastene

✓ Programvaredisplay tilgjengelig.

Skanner MA 9400i / 9550i / 9800i	Skanner MA 9600i / 9900i	Skanner MP 7000 / 7200
→ Koble inn vekten.		
→ Trykk tre ganger på knappen <0>.		
→ Trykk på tasten <🔊>.	→ Trykk på tasten <⏪>.	→ Trykk på tasten <🔊>.

Loggboken åpnes.

Log data	Log data	Log data
<pre> AWW 9332 911 -- 81 69 AWW serial number 327180000 Loadcell W30 C012 C1M15 Effector 3.12 g/m Update allowed Scale ICER Module (KEX POSScale) (OH1 C09) Software ID: 3275 Version: 06.13.00 Build: 0614 Country: Gbr Competition: disabled Partner Version: Partner ID: 001 SWID: 000 Partner Software number: 001-0000 </pre>	<pre> Log data: 1 D 11 C 60 8376 000:1.00 2111.230030 2 D 11 C 60 8364 000:1.00 1411.250546 3 D 99 C 01 0001 001:0000 0811.231246 4 D 11 C 60 8375 000:1.00 0811.230953 5 D 11 C 60 8394 000:1.00 0811.231026 6 D 11 C 60 8379 000:1.00 0811.231633 7 D 11 C 60 8364 000:1.00 0611.230962 8 D 11 C 60 8395 000:1.00 1410.231948 9 D 11 C 60 8364 000:1.00 1810.230703 10 D 20 C 19 8364 001:10.0004 0909.231225 11 D 11 C 60 8375 000:1.00 1110.231559 12 D 13 C 09 3324 011:18.00 0102.231451 </pre>	<pre> Log data: 1 D 11 C 60 8376 000:1.00 2111.230030 2 D 11 C 60 8364 000:1.00 1411.250546 3 D 99 C 01 0001 001:0000 0811.231246 4 D 11 C 60 8375 000:1.00 0811.230953 5 D 11 C 60 8394 000:1.00 0811.231026 6 D 11 C 60 8379 000:1.00 0811.231633 7 D 11 C 60 8364 000:1.00 0611.230962 8 D 11 C 60 8395 000:1.00 1410.231948 9 D 11 C 60 8364 000:1.00 1810.230703 10 D 20 C 19 8364 001:10.0004 0909.231225 11 D 11 C 60 8375 000:1.00 1110.231559 12 D 13 C 09 3324 011:18.00 0102.231451 </pre>
1/2	v1.06.0015	2/2

Fig. 90: Log data

→ Trykk på tasten <⏪> eller <🔊> eller <🔊> for å navigere gjennom loggbokoppføringene.

Live weight	Exit
<p>Weight</p> <p>0.000</p> <p>High Resolution</p> <p>0.0000</p>	
v1.06.0015	v1.06.0015

Fig. 91: Live weight

→ Trykk på knappen <0>.
Loggboken lukker.

8 Avhjelp feil

8.1 Utbedre feil selv

Ved feil som du ikke kan rette opp selv, må du kontakte Bizerba Service. Oppgi følgende opplysninger til Bizerba Service:

- Apparattype (se merkeskilt)
- Apparatnummer (se merkeskilt)
- Feilbeskrivelse

8.2 Feilbeskrivelse

Feil	Årsak	Tiltak
Skjermen lyser ikke.	Ingen nettspenning	Kontroller nettkabelen/strømadapteren og sett den inn.
Vektvisning ikke på 0 eller endret.	Lasteplate ikke riktig lagt på eller ligger det gjenstander på lasteplaten. Tilsmussing på/under lasteplaten.	Rengjør lasteplaten, legg den på riktig og fjern gjenstander.
	Vekt ikke nivellert.	Niveller vekt. Slå vekten av/på.

8.3 Meldinger

8.3.1 Visualisering av veiesystemtilstander på P-display

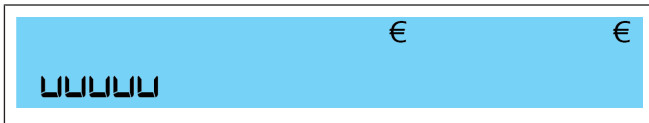


Fig. 92: Underlast

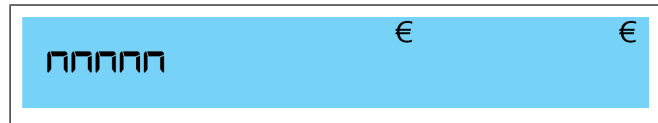


Fig. 93: Overlast

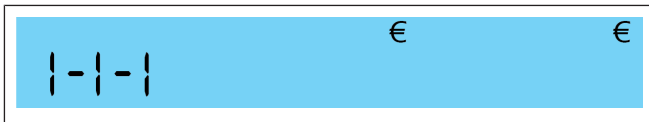


Fig. 94: Apparat utenfor gyldig hellingsvinkel



Fig. 95: Veiesystem ikke klart




Fig. 96: Konstant tara



Fig. 97: "Tomt" display

I slike tilfeller viser programvaredisplayet statusen.

8.3.2 Feilmeldinger veiesystem på P-display

	
Feilnummer	Beskrivelse
1	ADC505_NOT_CONNECTED Ingen forbindelse til veiesystemet.
2	AUTHENTICATION_ERROR Feil verifisering, ingen overføring av relevante data.
3	LOGBOOK_FULL Loggboken i veiesystemet er full.
4	EEPROM_CHKSUM_ERROR Juridisk relevante data for veiesystemet er korrupte.
5	FIRMWARE_CHECKSUM_ERROR Kontrollsummen for fastvaren i veiesystemet er endret.
6	INCOMPATIBLE_PROD_DATA De lagrede produksjonsdataene er ikke kompatible med fastvaren for veiesystemet.
7	LOAD_CELL_CODE_NOT_SUPPORTED Bærelastkoden støttes ikke av veiesystemet

9 Pleie

9.1 Rengjøring

Rengjøringsanvisningene må følges ved oppstilling, betjening og under vedlikehold.

LES DETTE
<p>Feil rengjøringsmiddel! Skader på apparatoverflatene. → Forbudt: aggressive rengjøringsmidler, skuremidler, alkohol og aseton.</p>

LES DETTE
<p>Feil rengjøring! Skader som følge av vann i apparatet. → Påse at det ikke trenger inn vann i apparatet under rengjøringen. → Vask ikke av eller spyl apparatet.</p>

Bruk varmt vann med vaskemiddel (næringsmiddelgodkjent) ved rengjøringen. Bruk en myk klut uten fibre og denne skal kun fuktes lett. I den forbindelse dyppes kluten i vann og vris godt i etterkant. Kluten skal være nesten tørr.

Fjern smuss under lasteplaten:

- Slå av apparatet og trekk ut nettstøpslet.
- Ta lasteplaten av.
- Fjern løstsittende smuss med en pensel eller støvsuger.
- Legg på lasteplaten.
- Sett inn strømstøpslet.

9.2 Vedlikehold

Rengjøring

- Rengjør apparatet minst én gang i måneden. [► 78]

Kontroll av vektdisplay

- Kontroller vektvisningen etter hver rengjøring.
- Legg på referanseveker (halv maksimalt).
- Kontroller om displayet viser korrekt vektverdi for referansevekten.

10 Tekniske data

10.1 Dimensjoner (mm)

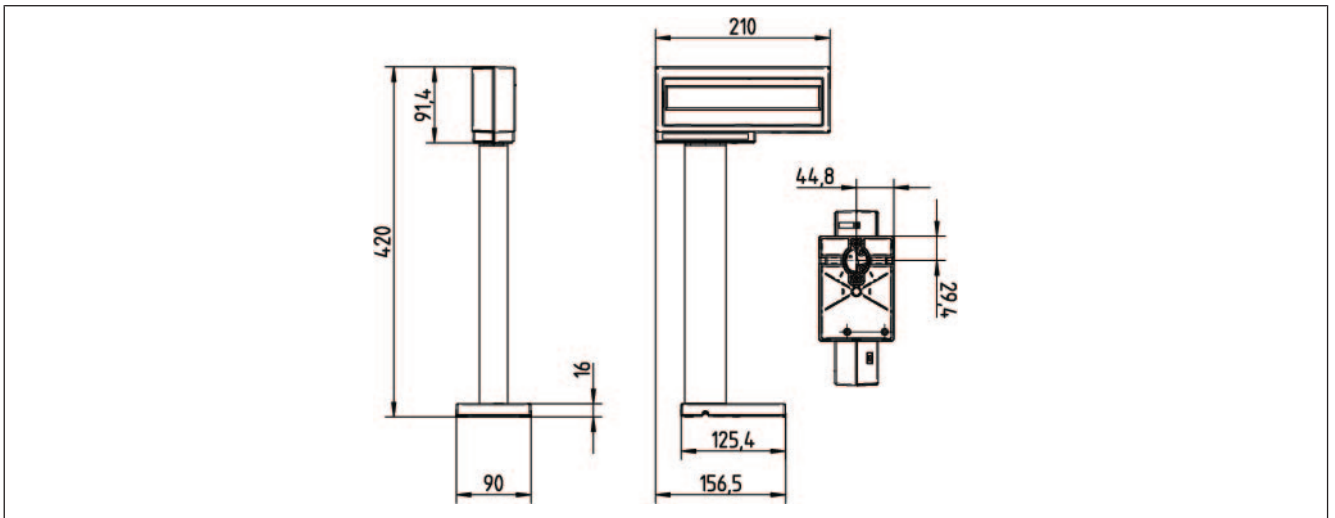


Fig. 98: C2 P-display

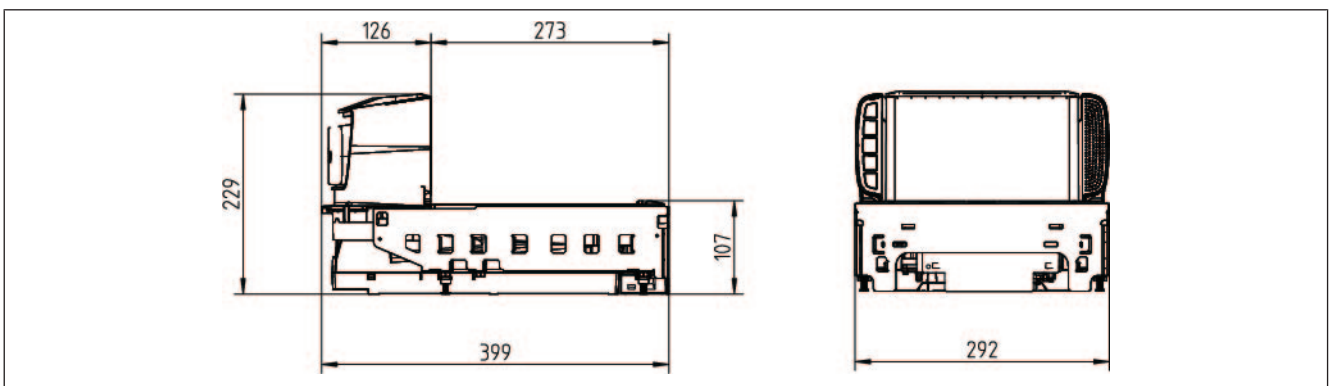


Fig. 99: C2 D1

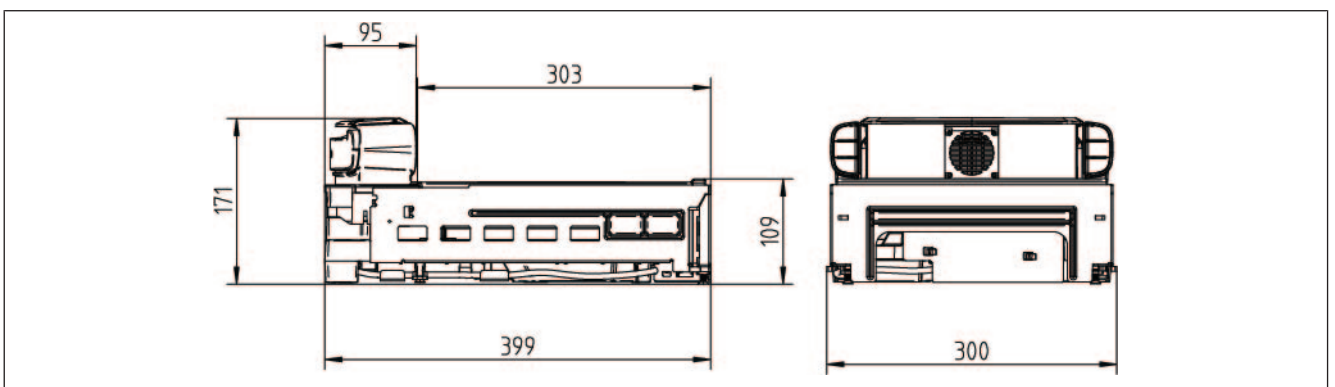


Fig. 100: C2 D2

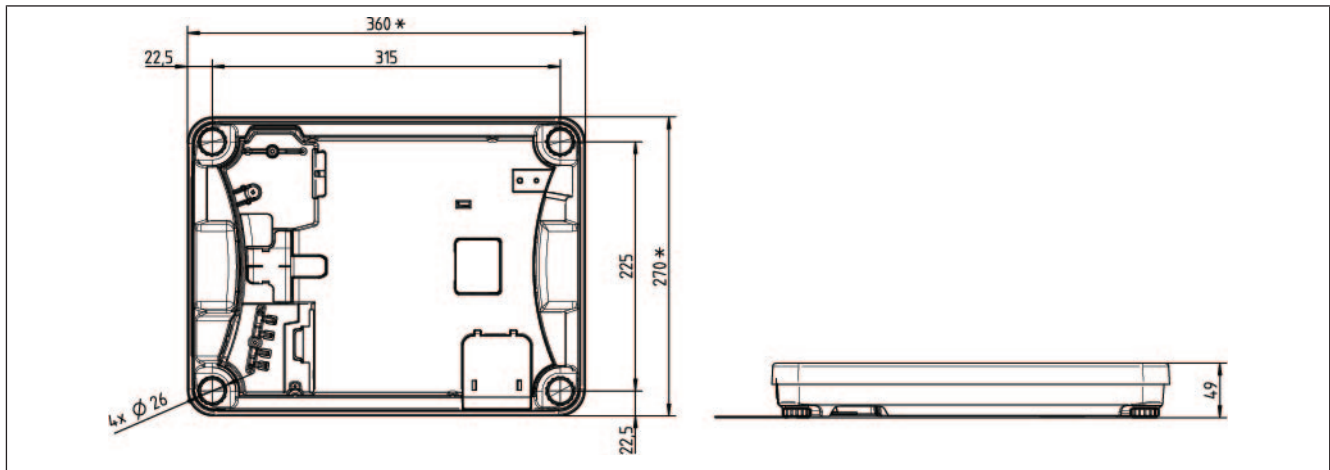


Fig. 101: C2 TM

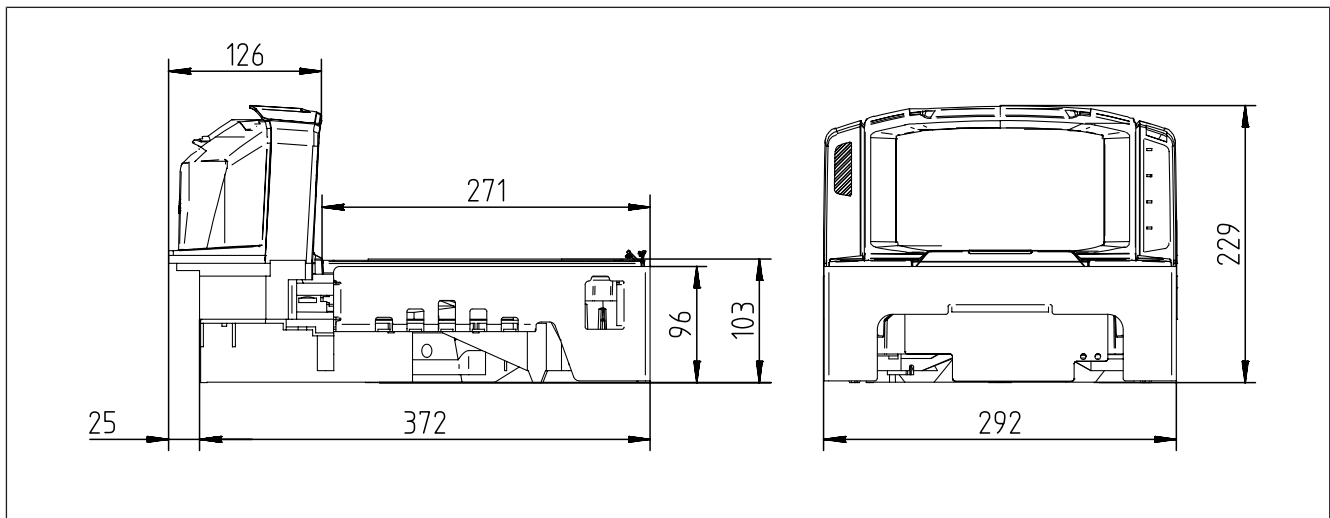


Fig. 102: C2 Z1

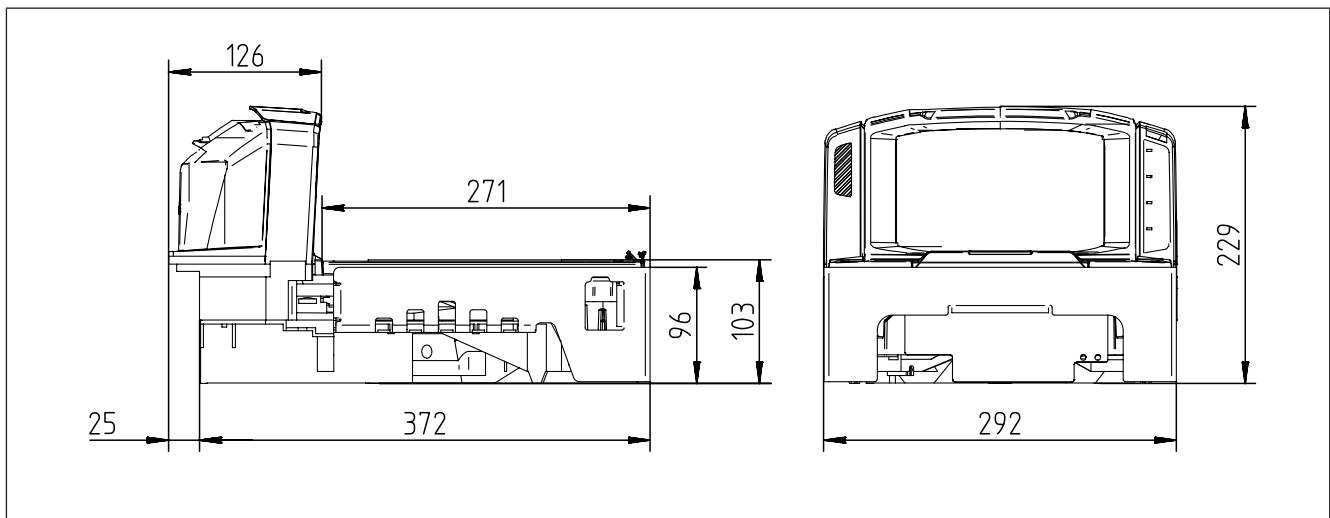


Fig. 103: C2 Z2

10.2 Strømforsyning

Den elektriske strømforsyningen må samsvare med de nasjonale forskriftene.

Tekniske data for nettforsyningen (nettilkobling)

Se angivelser på merkeskiltet for 1-faset vekselspanning.

Nettspenningens tillatte toleranse (statisk) normal:	+6% til -10% fra nominell verdi
Nettfrekvens:	50 (60) Hz
Nettfrekvensens tillatte toleranse:	+2 til -2%
Nettfrekvensens tillatte klirrfaktor:	<=5%

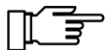
Modellene D1, D2, Z1 og Z2 forsynes med spenning av skannerstrømforsyningen. Bordmodellen bruker en ekstern strømforsyning.

Bizerba-apparater er bygget iht. VDE-beskyttelsesklasse  (beskyttelseslavspenning) og må tilkobles en strømadapter med sikkerhetslavspenning. Nominell verdi: 12 V DC 1 A.

For strømadapter:



Dette produktet forsynes med en oppført strømadapter med merkingen Klasse 2, og med nominelle elektriske verdier på 12 V DC, 1 A.



Dette apparatet skal forsynes via en listet strømadapter som genererer en sikker avspenning (SELV) i beskyttelsesklasse III. De elektriske nominelle verdiene finner du på merkeskiltet.

10.3 Omgivelsesbetingelser

Grenseverdier	EDB-systemer	Butikkvekter
Beskyttelsesgrad	IP20	IP20
Omgivelsestemperatur i drift	+15 °C til +30 °C +60 °F til +87 °F	-10 °C til +40 °C +14 °F til +104 °F
Omgivelsestemperatur ved lagring	-10 °C til +43 °C +14 °F til +109 °F	-20 °C til +60 °C -4 °F til +140 °F
Relativ luftfuktighet under drift	8 % til 80 %, ikke-kondenserende	maks. 90 %, ikke-kondenserende
Realtiv luftfuktighet under lagring Kondensering av apparatene ikke tillatt!	20 % til 80 %, ikke-kondenserende	maks. 90 %, ikke-kondenserende

Kondensasjon ved raske temperaturendringer



Hvis apparatet lagres kaldt (f.eks. over natten), kan det dannes kondens dersom apparatet deretter brukes på et varmt område.

- Unngå raske svingninger i omgivelsestemperaturen.
- La apparatet akklimatisere seg før det betjenes.