

KH II / KH II med RIK butikkveker

Brukerveiledning

fra og med programstatus 2.80 (med CD)

61989955507 no



Bizerba Service
www.bizerba.com

© 03 / 2016

Med enerett
All rights reserved
Tous droits réservés
Reservados todos los derechos
Tutti i diritti riservati

Bizerba GmbH & Co. KG,
72336 Balingen

Postfach 10 01 64
72301 Balingen, Tyskland
Telefon (+49 7433) 12-0, Faks (+49 7433) 12-2696
E-post: marketing@bizerba.com
Nettside: www.bizerba.com

Innholdsfortegnelse

1	Til veiledningen	7
1.1	Oppbevaring	7
1.2	Målgruppe	7
1.3	Brukte symboler	7
1.4	Advarsler	8
2	Til apparat	10
2.1	Apparattyper	10
2.2	Tilbehør	12
2.3	Korrekt bruk	12
2.4	Merkeskilt	12
2.5	Kalibreringsanvisning	13
2.5.1	Programvare-ID, oppdatering av loggbok	14
2.6	Hellingskompensasjon "Easy level" hos PowerScale	15
2.7	Standarder og direktiver	16
2.8	Driftsforhold	17
2.8.1	Strømforsyning	18
2.8.2	Nettorganisering av apparater med trådløst LAN	18
2.9	Garanti	18
2.10	Virusbeskyttelse	19
2.11	Programvaremoduler	19
2.12	Deponering av apparater / miljøvern	19
2.13	Tredjeparts-programvare	20
3	Sikkerhetsmerknader	21
3.1	Krav til betjeningspersonellet	21
3.2	Skilt på apparatet	21
3.3	Systembetingede farekilder	21
4	Installasjon	22
4.1	Transport og lagring	22
4.2	Oppstilling og montering	22
4.3	Nettilkobling	22
4.4	Transportsikring på type 400	23
4.5	Montere bøyler på lasteplaten	23
4.6	Nivellering	24
4.7	Kabeltilkoblinger	25
4.7.1	100, 200, 400	26
4.7.2	800	27
4.7.3	Strekkavlastning	29
4.8	Oppstilling objektgjenkjenningsvekt	29

5	Apparat- og betjeningselementer	31
5.1	Av/på-knapp	31
5.2	Brukerrapport	31
5.3	Kunderapport	33
5.4	Stille inn skråvinkel på displayene	33
5.5	Standardtastatur betjent salg	35
5.5.1	Kundespesifikk tastatur	36
5.5.2	Tastefunksjoner	37
5.6	Skriver	51
5.6.1	Termisk papir	51
5.6.2	Lukke/åpne sidedekslet	52
5.6.3	Termoskriverhode hos bong-linerless-skriver	54
5.6.4	Avrivningsskinne	54
5.6.5	Papirmating	54
5.6.6	Melding når det er tomt for papir	55
5.6.7	Bon-Linerless-skriver	56
5.6.8	Etikettskriver	58
5.6.9	Dobbelskriver bong og etiketter	60
5.7	K-Class med RIK	62
5.7.1	RIK-display	63
5.7.2	Kunderapport	63
5.7.3	Programvare-ID, oppdatering av loggbok	64
5.7.4	Hellingskompensasjon "Easy level" hos RIK	64
5.7.5	Feilbeskrivelser	66
6	Betjening av PowerScale	67
6.1	Slå på apparatet	67
6.2	Koble ut, slå av apparat	68
6.3	Korrekturmuligheter	69
6.4	Nullstille vektverdidisplayet	69
6.5	HTML-hjelp	70
6.6	Hente artikkel	71
6.6.1	Artikkelknapp	72
6.6.2	Angi artikkelnummer	72
6.6.3	Hente en artikkel fra en annen avdeling	73
6.6.4	Søk etter artikkel	73
6.6.5	Artikkelutvalg etter varegrupper	74
6.6.6	Artikkelutvalg etter ordningsgrupper	76
6.7	Registrere artikler	77
6.8	Vise Quick-info	77
6.8.1	Artikkelinformasjon som helskjerm	79
6.9	Selgerinfo-tekster	79
6.10	Overskrive grunnpris	80
6.10.1	Artikkel med stykkpris	81
6.11	Angi vektverdi	81
6.12	Overskrive mengde	82

6.12.1	Selge artikkel med stykktall 0,5.....	83
6.13	Inntasting av en grunnpris veid	83
6.14	Inntasting av en stykkpris.....	84
6.15	Inntasting av et minusbeløp	84
6.16	Kontroll av registrerte poster, blafunksjon.....	85
6.17	Kansellere poster	86
6.17.1	Selger med kanselleringsrettigheter	86
6.17.2	Selger uten kanselleringsrettigheter	87
6.18	Konstant.....	88
6.19	Delsum	89
6.19.1	Vise delsum	89
6.19.2	Delsum med utskrift	90
6.19.3	Delsumdifferanse	90
6.20	Sum.....	91
6.21	Tara.....	92
6.21.1	Ukjent tara.....	92
6.21.2	Kjent tara.....	94
6.21.3	Selgertara	96
6.21.4	Slette tara	97
7	Avhjelpe feil	99
7.1	Feil	99
7.2	Feilbeskrivelser	99
7.3	Tekstmeldinger	100
8	Pleie	109
8.1	Rengjøring av apparatet	109
8.2	Rengjøre berøringsskjermen	109
8.2.1	Fjerne fastklebte etiketter.....	110
8.3	Rengjøre skriver.....	110
8.3.1	Avrivningsskinne	110
8.3.2	Rengjøre termoskriverhodet	111
8.3.3	Rengjøringsmiddel for termoskriverhodet	112
8.3.4	Rengjøre etikettskriver	112
8.3.5	Rengjøre bong- og Linerless-skriver	113
8.3.6	Etikettfjerner	113
9	Tekniske data.....	115
9.1	Dimensjoner (mm)	115
9.2	Strømforsyning.....	118
9.3	Omgivelsesbetingelser.....	119
9.4	Berøringsskjerm: Kjemisk bestandighet.....	119
	Stikkordsfortegnelse	121
10	Vedlegg.....	124
	Samsvarserklæring K-vogn.....	125

	EU-samsvarserklæring K-vogn	126
10.1	WLAN_BWLC2	127
10.2	Sparklan_WUBR-508N	131
10.3	GNU General Public Licence	132
10.4	GNU Lesser General Public Licence	137
10.5	License Agreement for Python.....	143
10.6	LICENSE ISSUES	150

1 Til veiledningen

Les nøye gjennom denne brukerveiledningen før du tilkople og slår på apparatet, slik at du skal kunne utnytte kvaliteten og bruksmulighetene til dette apparatet.

Brukerveiledningen forklarer betjening og innstilling av apparatet.

Standardutgaven av apparatet omfatter den optimale programvaren PowerScale fra Bizerba. Eventuelt kan apparatet inneholde bruker-programvare fra en annen produsent. Fra Bizerba er da RIK-programvare (RIK = Retail Integrators Kit) installert.

Det finnes også funksjoner som bare er nødvendige for Bizerba Service. Henvend deg til eventuelt til Bizerba-fagkonsulenten.

Bizerba-produkter videreutvikles løpende og er gjenstand for ulike landsspesifikke forskrifter. Bilde- og grafiske eksempler i veiledningen kan avvike fra det leverte produktet.

1.1 Oppbevaring.

Brukerveiledningen er en del av apparatet, og må oppbevares i umiddelbar nærhet av apparatet og lett tilgjengelig for enhver.

Ved videresalg av apparatet må brukerveiledningen medfølge i sin helhet.


1.2 Målgruppe

Dette apparatet må kun betjenes av personale med opplæring. Det betyr at operatøren må være fortrolig med innholdet i denne brukerveiledningen.

Oppstilling, vedlikehold og reparasjoner skal bare foretas av fagpersonale autorisert av Bizerba.

1.3 Brukte symboler

I denne bruksanvisningen brukes forskjellige symboler.

Symbol	Betydning
⇒	Tekst med pil oppfordrer til en bestemt handling.
	Et tastesymbol oppfordrer deg til å trykke på denne knappen.
<Knapp>	Tekst innenfor < > betyr en knapp.
<Tast> + <Tast>	Tastekombinasjon. Hold den første tasten nede, trykk tast nummer to.
"Display"	Teksten innenfor " " viser indikasjonsteksten.
①	Posisjonsnummer på bildet.

Informasjon



Denne informasjonen forenkler forståelsen.

Anvisninger



Disse anvisningene må overholdes.

Menyinnstillinger

Menyinnstillingene som er nødvendige for en funksjon, fremheves i grått.




Menyinnstilling

- Innstilling av menyen.
Velg **2 2 1**: Tastsekvens for valg av menyen. Utgangspunktet er hovedmenyen.

1.4 Advarsler

Advarslene inndeles i faretrinn av signalordet via advarselssymbolet.

Strukturen til advarslene og betydningen av signalordene vises i denne håndboken som følger.

	<p>⚠ FARE</p> <p>Farekilder med høy risiko for umiddelbart truende fare for personskade! Følgene er: livsfarlige personskader, alvorlige helseskader.</p> <ul style="list-style-type: none"> – Tiltak for forebygging av faren listes opp.
	<p>⚠ ADVARSEL</p> <p>Farekilder med middels risiko for mulig truende fare for personskade! Følgene kan være: store personskader, helseskader, store materielle skader.</p> <ul style="list-style-type: none"> – Tiltak for forebygging av faren listes opp.
	<p>⚠ FORSIKTIG</p> <p>Farekilder med liten risiko for mulig truende fare for personskade! Følgene kan være: personskader, materielle skader.</p> <ul style="list-style-type: none"> – Tiltak for forebygging av faren listes opp.

LES DETTE

Fareårsak, ukyndig bruk!

Følgen kan være materielle skader.

- Tiltak for forebygging av faren listes opp.

2 Til apparat

2.1 Apparatyper

Med denne systemvekten har du anskaffet deg et høyverdig apparat med den moderneste teknologien.

For forskjellige oppstillingssituasjoner og bruksområder finnes apparatet i ulike apparattyper:

- ① Lasteplate, vekt
- ② Skriver
Etikettskriver, Bong-Linerless-skriver
- ③ Selgerdisplay 12" med berøringsskjerm
- ④ Fotskruer
- ⑤ Av/på-knapp
- ⑥ Kundedisplay 7"
- ⑦ Kundedisplay 12"

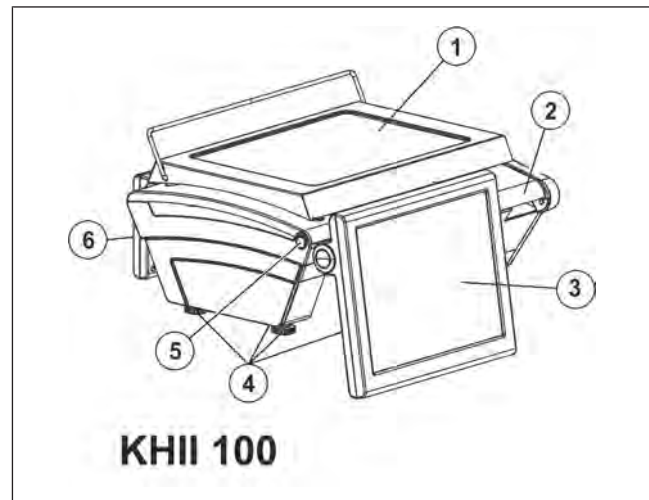


Fig. 1: KH II 100

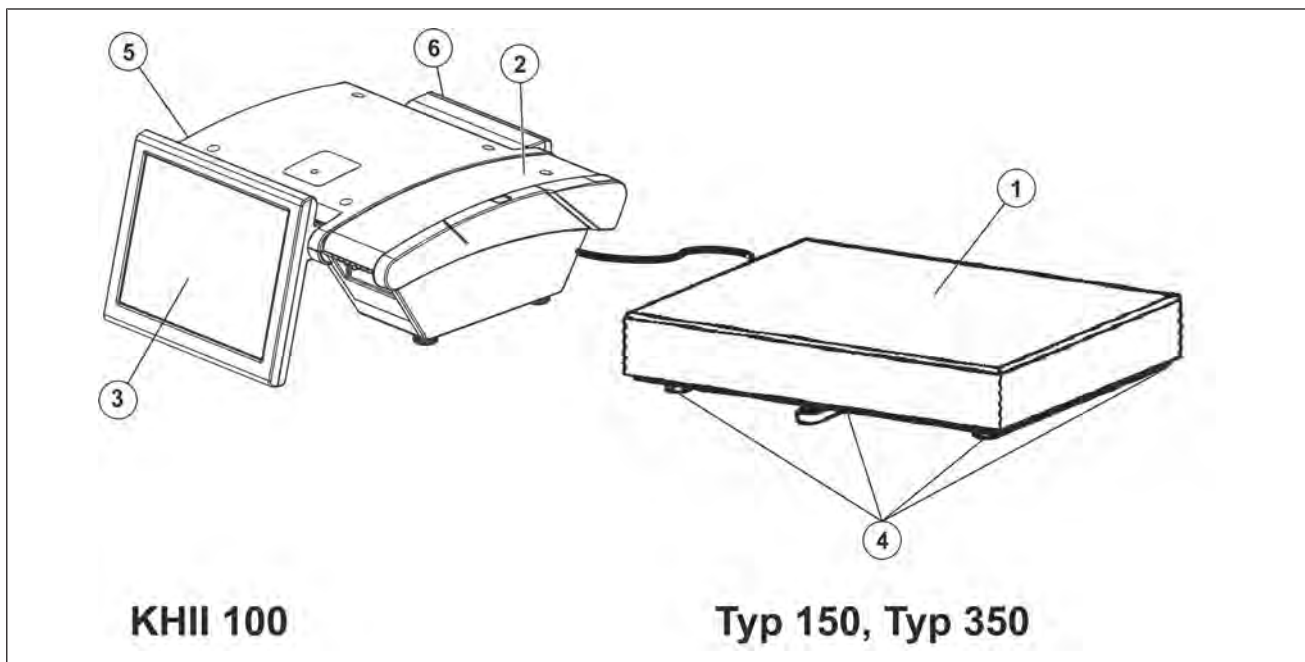


Fig. 2: KH II 100 G

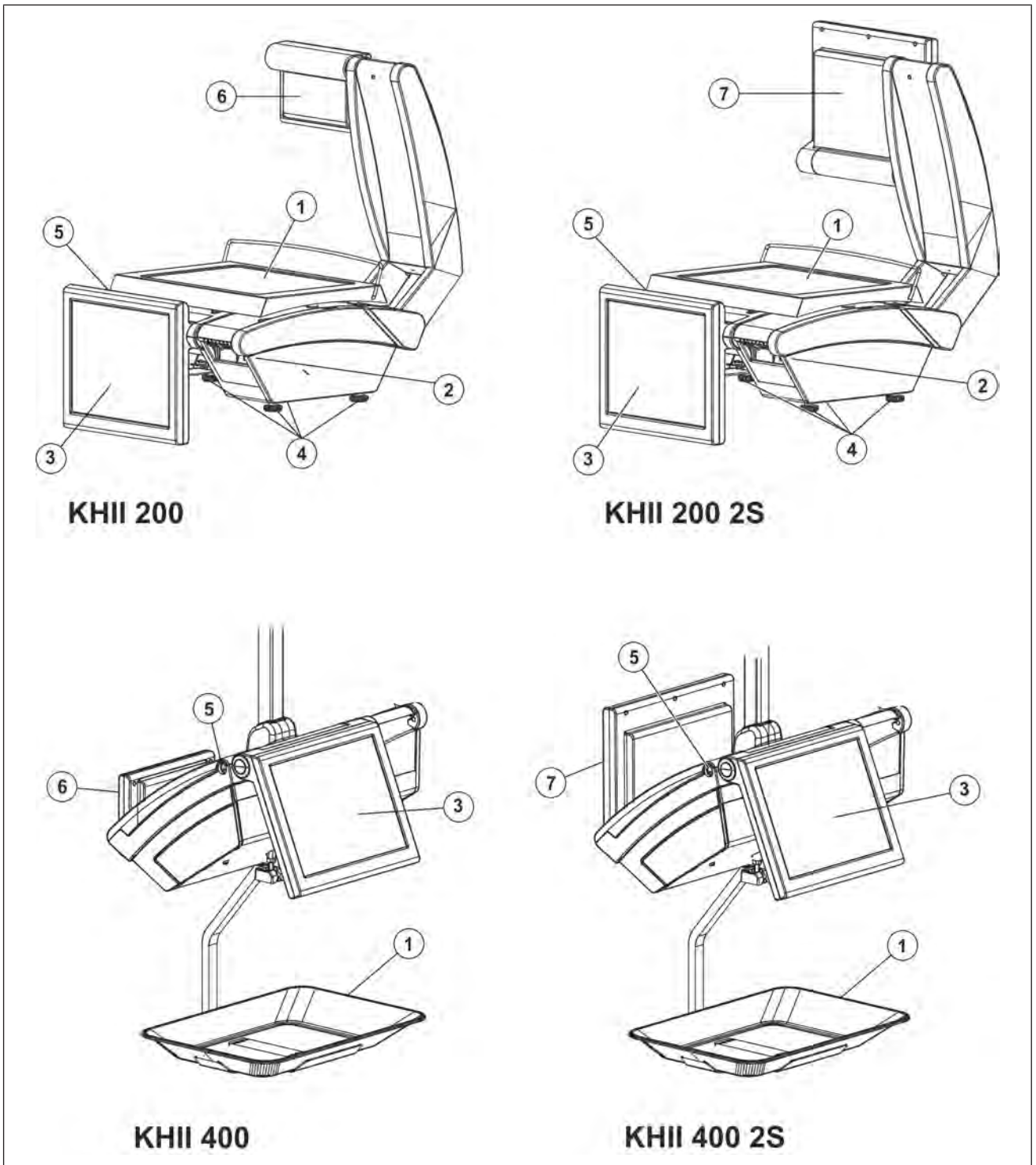


Fig. 3: KHII 200/KHII 200 2S/KHII 400/KHII 400 2S

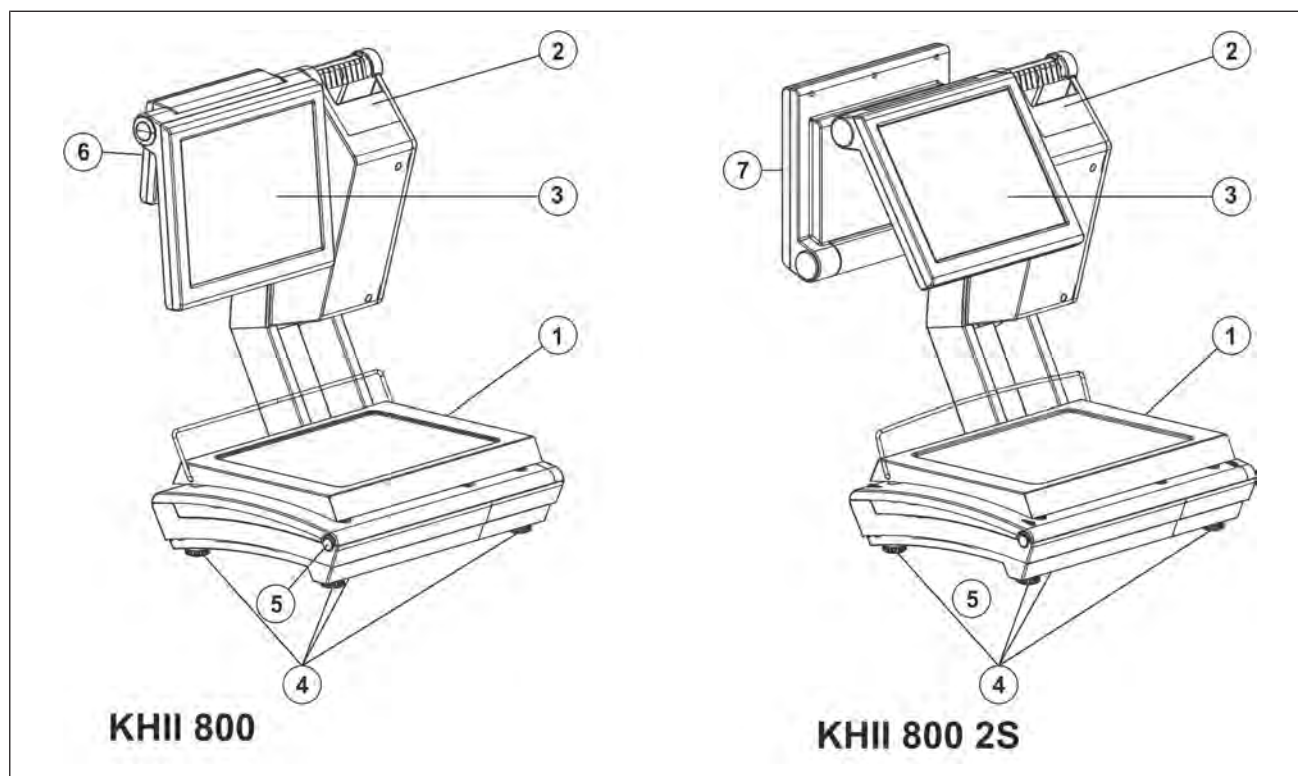


Fig. 4: KHII 800/KHII 800 2S

2.2 Tilbehør

Bizerba tilbyr et omfattende tilbehørsprogram til apparatet. For mer informasjon henvend deg til Bizerba-fagkonsulenten.

2.3 Korrekt bruk


Apparatet er en systemkompatibel butikkvekt egnet til disksalg med kassefunksjoner, selvbetjening, manuell prising og varemottak.

Apparatet skal bare brukes på forskriftsmessig måte.

2.4 Merkeskilt

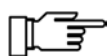
Eksempel på merkeskilt til en kalibrert vekt med EF-typegodkjenning.

①	61984725801	⑩
②	BIZERBA KH ...	⑪
③	S/N	⑫
④	Max kg	⑬
⑤	Min g	⑭
⑥	e= g	⑮
⑦	T= - kg	⑯
⑧	MADE IN GERMANY	⑰
⑨	120V-240V 0.7-0.35A 50/60Hz	⑱
	CE M 16 0103	⑲
	D08-09-021	⑳
	III Bizerba GmbH & Co. KG	㉑
	Wilhelm-Kraut-Str. 65	㉒
	72336 Balingen, Germany	㉓
①	1984725000	Merkeskiltnummer
②	BIZERBA	Produsent

③	S/N	Apparatnummer
④	Maks. 6/15 kg	Maksimallast 0-6 kg nedre delingsområde 6-15 kg øvre delingsområde
⑤	Min 40 g	Minstelast 40 g
⑥	e = 2/5 g	Kalibreringsverdi, e. 0-6 kg = 2 g / 6-15 kg = 5 g
⑦	T= - 6/15 kg	Subtraktiv taramaksimallast 0-6 ved forhåndsgitt taraverdi 0-15 kg ved veiing av tara
⑧	MADE IN GERMANY	Produsentland
⑨	120-240 V 0,7-0,35 A 50/60 HZ	Elektriske data
⑩	KH II ...	Typebetegnelse (hovedtype)
⑪	CE	CE-merking
⑫	0103	ID-nummer til teknisk kontrollorgan "Eichdirektion - Stuttgart"
⑬	M 16	Metrologi-merking Bokstaven "M" og de to siste sifrene i året når merkingen ble festet på
⑭	D08-09-021	Nr. til EF-typegodkjenningen
⑮		Vektnøyaktighetsklasse III
⑯	Adresse	Produsentens adresse

2.5 Kalibreringsanvisning

Anvisninger for vekter som brukes i Tyskland.



Enhver som bruker nye eller fornyede vektapparater [...], må ha dem i henhold til de landspesifikke bestemmelsene senest seks uker etter idriftsettelse.

Kalibreringsanvisning for EU-land

På vektens merkeskilt finner man CE-merket etterfulgt av Justervesenets merke (M + tosifret årstall i ramme), deretter vises nummeret for kontrollorganet. Inntil 19.04.2016 ble den grønne **M** anvendt som en del av metrologi-merkingen. En slik vekt kan tas i bruk og brukes på stedet såfremt den ikke er tilkoblet kalibreringspliktig tilleggsutstyr.

Vekter som tilkobles kalibreringspliktige tilleggsanordninger må gjennomgå en samsvarssertifisering eller kalibrering. Først da kan man utføre kalibreringspliktig bruk.

Vekter uten metrologimerking eller CE-merking må ikke brukes til kalibreringspliktig oppgjør.

Vekter hvor justeringen har blitt tilpasset bestemte gravitasjonssoner (angitt på vekten) skal ikke benyttes i andre gravitasjonssoner.

Etter gjeldende lovbestemmelser skal brukeren av en vekt påse at den brukes forskriftsmessig. Til dette hører også etterlevelse av regulatoriske spesifikasjoner, spesielt ved endringer, tilføyelser og utvidelser.

Anvisninger for kalibrering (tidligere etterkalibrering)

Kalibreringen av en vekt foretas i samsvar med de respektive lovbestemmelsene i de enkelte landene. Kalibreringen for vekter som ikke er automatiske (opptil 3 tonn) er i Tyskland f.eks. normalt gyldig i 2 år. Tidsrommet for kalibreringens gyldighet starter når vekten tas i bruk.



Vekten påføres forseglinger med påskriften "Gesichert BIZERBA" på sikkerhetsstempelet etter samsvarsvurdering gjennom Bizerba. Kalibreringen skal arrangeres av brukeren i henhold til lovmessige bestemmelser.

Kalibreringsanvisning for land utenfor EU

Lovbestemmelsene i de enkelte landene skal følges.

Undertrykkbar kundebong

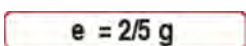
Apparatet gjør det mulig å undertrykke utskriften av kundebongen. Etter EF-direktivet 2009/23/EF om vekter har kunden krav på et belegg for kontroll av handelstransaksjonene i henhold til vedlegg 1, nr. 14. Derfor må undertrykking av kundebong bare aktiveres når det er klart at det ikke finnes krav fra kunden om å få en kundebong.

2.5.1 Programvare-ID, oppdatering av loggbok

Kontrollen av programvare-ID-en og oppdateringen av loggboken skjer ved en kalibrering av kalibreringsmyndighetene.

Programvare-ID-en for den kalibreringspliktige delen av programvaren finner du i den aktuelle EF-typegodkjenningen.

Betjeningsforløp



Hold betjeningselementet <Kalibreringsfelt> nede i minst 5 sekunder.

⇒ Slipp betjeningselementet <Kalibreringsfelt>.

Certified Software Setup vises.

Eksempel

Programvare-ID vises ①.

Innholdet i Oppdater loggboken vises ②.



Bla i Oppdater loggboken ③.



Avslutt Oppdater loggboken ④.

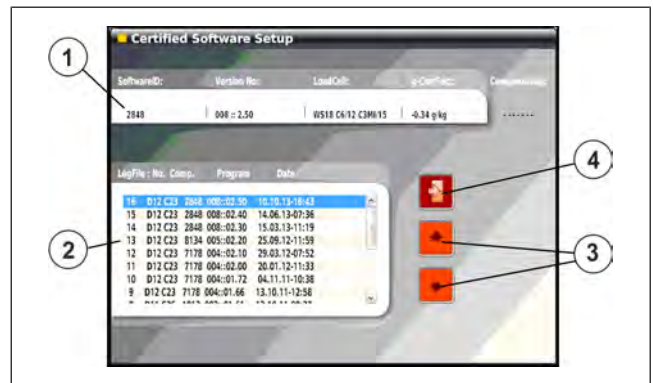
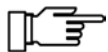


Fig. 5: Eksempel

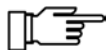
2.6 Hellingskompensasjon "Easy level" hos PowerScale



Niveller apparatet etter hvert skifte av oppstillingsplass.

For at vekten også skal vise en korrekt vektverdi selv i en hellende stilling, har lastcellesystemet en automatisk hellingskompensasjon. Opp til en helling på 4°, viser displayet riktig vekt.

Forbedre nøyaktigheten av den innebygde helningssensoren til 4° tilt av skalaen. Forbedring i nøyaktighet er sterkt avhengig av vekten av godset, fra stillingen av produktet på lastplaten, og vinkelen på skalaen.



For hellingskompensasjon trenger du en lisens "Easy level".

Menyinnstilling

- Tast inn hellingskompensasjonen i menyen "5 Konfigurasjon".
Velg **5 3 3 / "hellingskompensasjon"**

Statusen til hellingskompensasjonen kan sees i kalibreringsbetjentmenyen.

① Status-feltet hellingskompensasjon.

1. **Active**
Kompensasjonen er aktiv.
2. **Not Active**
Kompensasjonen er ikke aktiv, men kan slås på.
3. **Disabled**
Kompensasjonen er avslått og kan ikke slås på.
4. - - - -
En hellingskompensasjon er ikke installert.

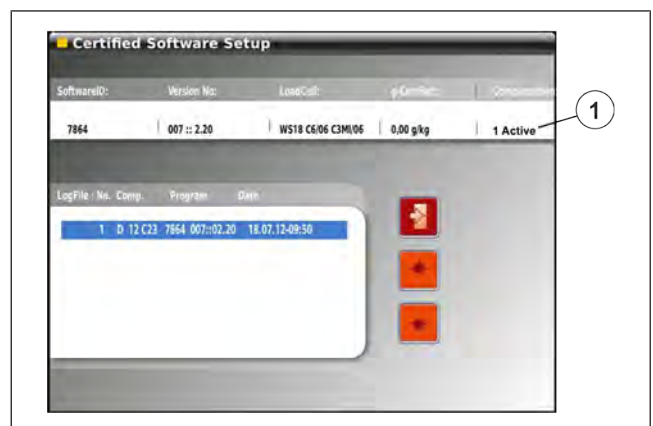


Fig. 6: Kalibreringsbetjentmeny

Display

- ① Er skråstillingen av vekten større enn 4°, så vises bare skråstreker i vektdisplayet.

Bare når hellingskompensasjon er slått på.

⇒ Niveller vekt.



Fig. 7: ingen vektdisplay

2.7 Standarder og direktiver

Måleteknikk	
2014/31/EU	Direktiv om "ikke-automatiske vekter"
EN 45501	Metrologiske aspekter ved ikke-automatiske vekter
OIML R76-1	OIML- anbefaling for ikke-automatiske vekter Organisation internationale de métrologie légale Nonautomatic weighing instruments
WELMEC 2.3	Veiledning for kontroll av programvare
Handbook 44	Specifications, tolerances and other technical requirements for weighing and measuring devices (USA)
Publication 14	Weighing devices, Checklist, Test procedures (USA) Weights and Measures Act (Canada)
Elektromagnetisk kompatibilitet	
2014/30/EU	EMC-direktivet
EN 61000-6-2	Immunitetsstandard for industriområde
EN 55022	Støyemisjon for informasjonsteknologiutstyr
EN 61000-3-2	Oversvingningsstrømmer
EN 61000-3-3	Spenningsvingninger og flimrer
GB 9254-1998	Information Technology Equipment - Radio Disturbance Characteristics - Limits and Methods of Measurement

LES DETTE	
	<p>Dette er en innretning av klasse A.</p> <p>Denne innretningen kan forårsake radioforstyrrelser i boligområde.</p> <ul style="list-style-type: none"> – I dette tilfellet kan det forlanges at operatøren utfører egnede tiltak.

Elektrisk sikkerhet	
2014/35/EU	Lavspenningsdirektivet
EN 60950-1	Informasjonsteknologiutstyr - sikkerhet

2.8 Driftsforhold

- ⇒ Før driften settes i gang og under driften skal driftsforholdene overholdes.
- ⇒ Dersom det består noen tvil med hensyn til den praktiske anvendelsen av disse forholdene, skal det tas kontakt med Bizerba eller ansvarlig kundeavdeling.

For apparater fra andre produsenter gjelder vårt leveringsomfang med forrang i forhold til forskriftene til den respektive produsenten hvis disse skulle avvike fra våre betingelser.

– Temperatur og luftfuktighet

De tillatte verdiene og kapslingsgraden finner du på merkeskiltet på apparatet og i kapitlet Tekniske data, side.

– Oppstillingsflate

Jevn og vibrasjonsfri samt mest mulig tørr oppstilling av apparatet må garanteres. Vibrasjoner kan påvirke målingene til vektene negativt.

– Vannrett innretting

For nøyaktigheten til vektene er det helt nødvendig at apparatet er innrettet vannrett.

– Lufttrekk

Lufttrekk kan påvirke målingene til vektene negativt.

– Luftkonveksjon

For å unngå uakseptabel oppvarming må det danne seg fri luftkonveksjon omkring apparatet.

– Nettspenning

De tillatte verdiene finner du på merkeskiltet på apparatet og i kapitlet Tekniske data.

– Opplært personale

Bare opplært personale kan utnytte apparatet til det fulle og unngå mulige farer.

– Skriftlig samtykke for ombygginger

Endringer på apparatet skal først gjennomføres etter skriftlige samtykke fra Bizerba. Ekstern datadialog mellom Bizerba-apparater og apparater fra andre produsenter og maskin- og programvare nødvendig for dette samt tilpasningsarbeider skal avklares med Bizerba skriftlig.

2.8.1 Strømforsyning

Installasjonen av strømforsyningen for tilkoping av et apparat fra Bizerba må foretas i samsvar med de internasjonale forskriftene og bestemmelsene som er utledet av disse. Til dette hører i det vesentlige minimum anbefalingene i en av følgende kommisjoner:

- NEC (UL)
- Den internasjonale elektrotekniske kommisjonen (IEC)
- Den europeiske komiteen for elektroteknisk normgivning (CENELEC)
- Verband Deutscher Elektrotechniker (VDE)

Bizerba-apparater skal være tilkoblet en jordleder.

For en strømforsyning med elektrisk interferens må støydempingstiltak foretas i bygningen, f. eks.:

- det sørges for en separat nettforsyning til apparatet.
- i problemtilfeller mellomtilkoples kapasitivt frakoplet skilletransformator eller annet støydempingsapparat i nettleddningene til apparater fra Bizerba.

2.8.2 Nettorganisering av apparater med trådløst LAN

Trådløst LAN er radionettverkløsninger som muliggjør en trådløs nettorganisering av elektroniske apparater.

Lovbestemmelsene for generell tildeling av frekvenser skal følges.

Følg disse alltid!



- Ved bruk av trådløse nettverk (både de fra firmaet Bizerba og de som ikke leveres av Bizerba) må overholde de foreskrevne sendereffektene og frekvenskanalene som gjelder landet.
- I trådløse nettverk må det bare brukes trådløs maskinvare som produsenten har godkjent for det respektive landet hvor det skal brukes.
- Hvis tredjepart griper inn i nettverket eller radionettverket, eller hvis nettverket kombineres med maskinvare fra andre produsenter, tar Bizerba intet ansvar for skader som oppstår derav.

2.9 Garanti

Oppstilling, igangsetting og førstegangsbruk utføres av opplærte medarbeidere fra Bizerba sin salgsrepresentant eller kundeservice eventuelt selskaper på oppdrag fra Bizerba.

Bizerba tar ikke ansvar for skader som kan oppstå på grunn av:

- manglende overholdelse av driftsbetingelsene og brukerveiledningen.
- mangelfull elektrisk installasjon lokalt.
- strukturelle endringer på apparatet.
- fjerning av kalibreringsplomber og sikkerhetsstempelmerker.
- feil programmering og betjening.
- naturlig slitasje og bruk.

Garantiytelsen faller bort:

- når det oppstår mangler/skader som følge av inngrep utført av personer som ikke er autoriserte av Bizerba.
- ved bruk av ikke-originale-reservedeler eller driftsmidler fra Bizerba.
- ved bruk av ikke-originale termobongruller eller etiketter fra Bizerba.
- ved bruk av andre termobongruller og etiketter som ikke er produsert etter Bizerba-spesifikasjoner og ikke godkjent av Bizerba.

Når du stiller inn eller programmerer apparatene på nytt, kontroller ny innstilling ved hjelp av en prøvekjøring. Du unngår da mangelfulle resultater.

Bare medarbeidere med opplæring må bruke apparatene.

Kontroller fagmessig håndtering av produkter fra Bizerba, og gjenta ev. opplæring.

Bizerba-produkter videreutvikles løpende og er gjenstand for ulike landsspesifikke forskrifter.

Bilde- og grafiske eksempler i brukerveiledningen kan avvike fra det leverte produktet.

2.10 Virusbeskyttelse

Apparatet som leveres tilbyr deg muligheten til å installere programvare. Dermed er det fare for datavirus eller annen skadelig programvare som på enhver datamaskin.

Av hensyn til din egen sikkerhet skal apparatet derfor kontrolleres regelmessig og spesielt etter installasjon av programvare for datavirus og andre skadelige programmer ved hjelp av et antivirusprogram.

2.11 Programvaremoduler

Apparatet er utstyrt med en basisprogramvare. Apparatet er i tillegg utstyrt med programvaremodulene som ble kjøpt.

Demolisens

Det finnes mulighet til å aktivere apparatet i en bestemt periode med samtlige programvaremoduler som inneholdes i programstatusen, slik at kunden kan arbeide uinnskrenket med samtlige programvaremoduler i en bestemt periode.

Kunden har her muligheten til å teste programvaremoduler som ikke er kjøpt. Kunden kan kjøpe de ekstra programvaremodulene når han måtte ønske det.

Kjøp av programvaremoduler i etterkant krever en spesiell aktivering.

Hvis de ekstra programvaremodulene ikke aktiveres, kan de ikke brukes lenger etter utløpet av en bestemt tidsperiode.

De ekstra programvaremodulene overlates utelukkende til demonstrasjon. Det kan ikke kreves gratis overføring etter utløpet av den innstilte tidsperioden.

For informasjon er gjerne fagkonsulenten og Bizerba sin kundeavdeling til enhver tid behjelpelige.

2.12 Deponering av apparater / miljøvern



Bare gyldig for Tyskland!

Bruken av disse deponeringsbestemmelsene må i alle land følge de aktuelle juridiske bestemmelsene.

I dette apparatet er batterier innebygd som er underlagt batteriforskriften ved retur og deponering av brukte batterier og akkumulatører.


Denne forordningen forplikter deg som sluttforbruker å returnere apparatet til produsenten etter endt forskriftsmessig bruk eller forhandleren for gjenvinning og forskriftsmessig deponering.

Firmaet Bizerba og deres forhandlere står selvsagt til tjeneste for tilbakelevering av dette utslitte apparatet som ikke brukes lenger.

Vennligst henvend deg til din nærmeste fagkonsulent.

Hvis det befinner seg et oppladbart batteri i apparatet, er du forpliktet til tilbakelevering av det brukte batteriet til forhandleren eller de offentlige renovasjonsstasjonene som tilrettelagt for dette.

Selvsagt tar også firmaet Bizerba og forhandlerne i mot brukte batterier.

	⚠ FORSIKTIG
	Det foreligger eksplosjonsfare dersom batteriet byttes på upassende vis. Brukte batterier skal deponeres i tråd med anvisningene.

2.13 Tredjeparts-programvare

I programvaren som leveres av Bizerba inngår evt. ekstra programvare og programvarekomponenter (tredjeparts programvare) som er underlagt spesielle lisensvilkår. Med dette kan det dreie seg om programvare fra Open-Source-samfunn. Tredjeparts-programvaren kan bare brukes etter de gjeldende lisensbestemmelsene.

Lisensbestemmelsene fra Bizerba gjelder ikke i forhold til tredjeparts-programvare i den grad at de står i konflikt med de for tiden gjeldende lisensbestemmelsene i tredjeparts-programvaren.

Dersom særlige konsesjonsvilkår av tredjeparts programvare, særlig GNU General Public License og GNU Lesser General Public License gir konsesjonæren rett å få kildekoden til tredjeparts-programvaren og kildekoden til programvaren som leveres av Bizbera ikke er løst, gjelder følgende:

Den maskinlesbare kildekoden til denne tredjeparts-programvaren fra Bizerba GmbH & Co. KG, Wilhelm-Kraut-Str. 65, 72336 Balingen, Tyskland gjelder for en periode på minst tre (3) år fra levering av tredjeparts-programvaren for en selvkosterstatning på EUR 10,00 pluss den for tiden gyldige moms og fraktkostnader. Overføringen av kildekoden er underlagt konsesjonsvilkårene til tredjeparts-programvaren. Kildekoden leveres på en vanlig databærer etter valg fra Bizerba GmbH & Co KG.

Lisensteksten i GNU General Public License (GPL) versjon 2 og GNU Lesser General Public License (LGPL) versjon 2.1 er trykt i vedlegget.

3 Sikkerhetsmerknader

Sikkerhetsmerknadene må følges ved oppstilling, betjening, rengjøring og under vedlikehold.

3.1 Krav til betjeningspersonellet

Apparatet må bare brukes av personer som har fått opplæring i betjening av dette. Betjeningspersonellet må lese og forstå sikkerhetsanvisningene i brukerveiledningen.

Alle sikkerhets- og fareanvisninger skal følges spesielt og merkes! Gjennomfør gjentatt opplæring!

Operatør (kjøper) samt oppsyns- og betjeningspersonell må gjennomføre programmering og sikkerhetskopiering av Bizerba sine systemer og apparater utelukkende i samsvar med våre brukerveiledninger og programmeringsveiledninger.

Bruk apparatene bare til forskriftsmessig bruk.

3.2 Skilt på apparatet

Skilt

Betydning



Før åpning skal nettkontakten trekkes ut.



Advarsel mot kuttskader på fingrene.



Advarsel mot farlig elektrisk spenning.

3.3 Systembetingede farekilder



Apparatet må settes umiddelbart ut av drift hvis det oppstår gjentatte feil, ved skader av enhver art og ved mistanke om fare for personskader.

Informér Bizerbas kundeservice.

	⚠ FARE
	<p>Anliggende nettspenning ved åpnet apparat til tross for avslått hovedbryter!</p> <p>Følgene kan være:</p> <p>Livsfare ved strømstøt ved berøring av spenningsførende deler.</p> <ul style="list-style-type: none"> – Trekk ut støpselet. – Kun kvalifiserte fagfolk må åpne apparatet.

4 Installasjon

4.1 Transport og lagring

Transporter og lagre apparatet bare i originalemballasjen.


4.2 Oppstilling og montering

Oppstilling, førstegangs igangsetting, justering, førstegangsbruk, vedlikehold og reparasjoner skal bare utføres av vår kundeservice og / eller selskaper eller personer på oppdrag fra oss.



Følg driftsforholdene [► 17].

4.3 Nettilkobling

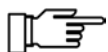
	⚠ ADVARSEL
	<p>Feil nettspenning! Følgene kan være: Ødeleggelse av elektriske komponenter Brannfare</p> <ul style="list-style-type: none">– Sammenlign nettspenningsspesifikasjonene med angivelsene på merkeskiltet til apparatet.– Apparatet må ikke kobles til strømnettet når nettspenningsspesifikasjonene ikke stemmer overens med apparatets tilkoblingsverdier.– Informer Bizerbas kundeservice.

Strømskilleenhet

Apparatet leveres standardmessig med støpsel.

Vær oppmerksom på følgende krav:

- Trekk ut støpselet. Apparat vil først være uten spenning når støpslet er trukket ut.
- De fabrikkmonterte stikkontaktene må være lett tilgjengelig.
- Avstanden fra stikkontakten til apparatet skal være mindre enn 3,6 m (12 fot).



Strømtilkopling uten støpsler

Driftsansvarlige for anlegget er ansvarlig for reglementert utførelse av strømtilkoplingen og strømskilleanordningen i henhold til nasjonale bestemmelser.

Gulvlegging

Det skal ikke oppstå noen snublefare som følge av kablene som legges.

4.4 Transportsikring på type 400



Etter opphenging av vekten må først transportsikringen fjernes.

① Transportsikring

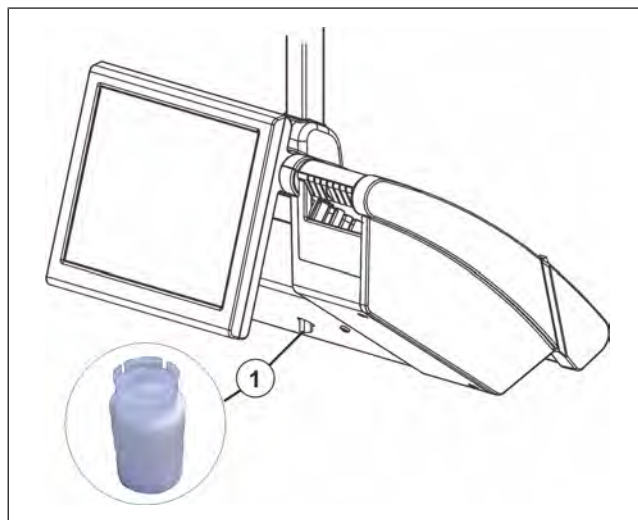


Fig. 8: Transportsikring type 400

⇒ Trekk transportsikringen ① ned.

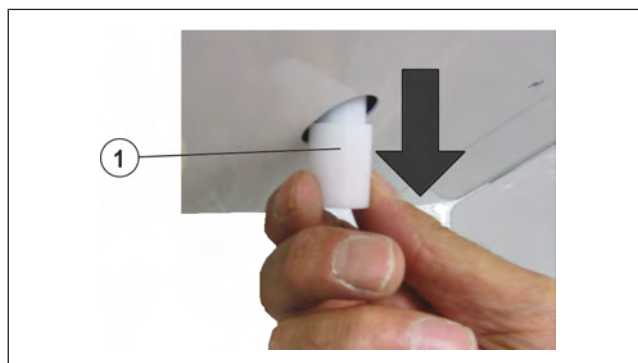


Fig. 9: Fjerne transportsikring

4.5 Montere bøyle på lasteplaten

⇒ Sett bøylene ① inn i boringene ②.

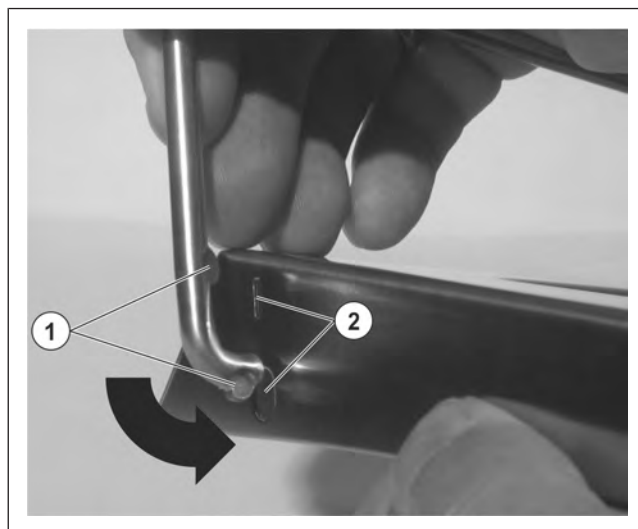


Fig. 10: Boringer

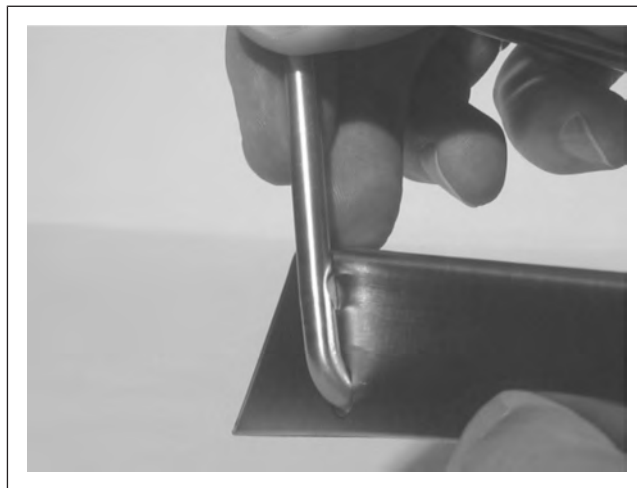


Fig. 11: Montere bøyle

- Strekk bøylen ① nedover, og sett inn i boringene ② på motsatt side av lasteplaten.

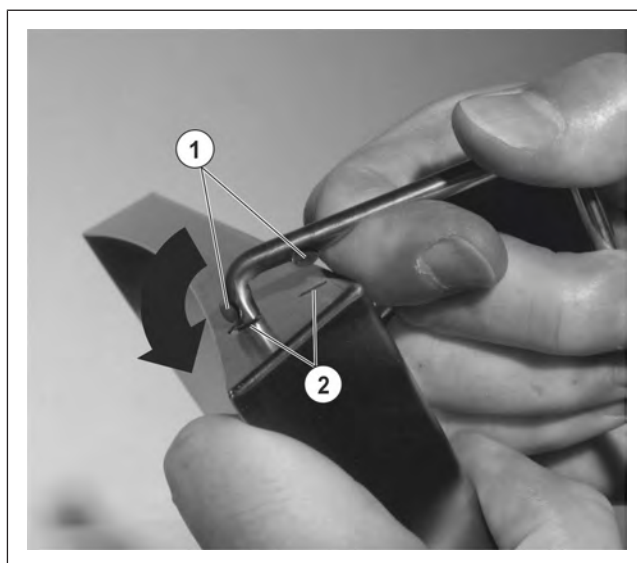


Fig. 12: Strekke bøyle

4.6 Nivellering

Til utligning av små ujevnheter på oppstillingsflatene lar apparatet seg nivellere på de fire fotskruene ved hjelp av libellen.



Niveller apparatet etter hvert skifte av oppstillingsplass.

Libelleposisjon

- ① Lasteplate
- ② Libelle
- ③ Fotskruer

Eksempel:

⇒ Fjern lasteplaten ①.

Nå er libellen ② synlig.

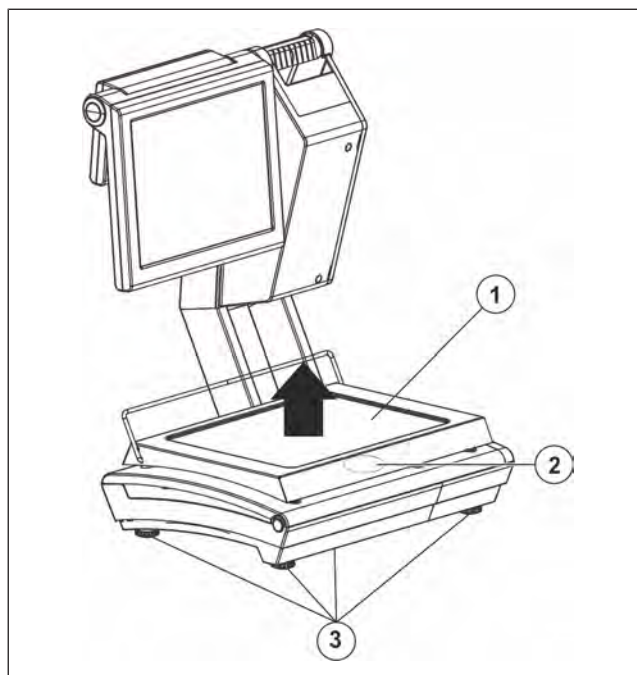


Fig. 13: Fjerne lasteplate

Nivellering

⇒ Fotskruene ③ skrues helt til luftboblen ④ befinner seg i midten av libellen ②.

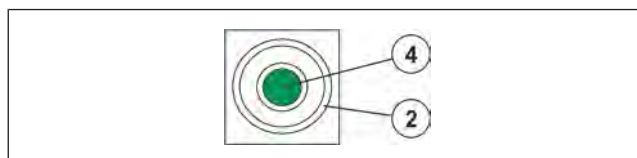


Fig. 14: Apparatet er riktig nivellert

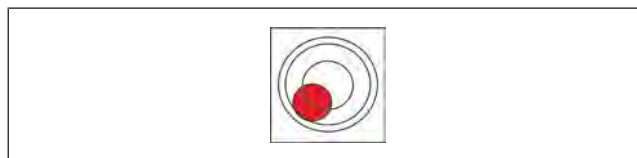


Fig. 15: Apparatet er ikke riktig nivellert

4.7 Kabeltilkoblinger

LES DETTE

Forbindelseskabelen må ikke trekkes ut eller settes i med innkoblet apparat!

Grensesnitt eller periferiapparat defekt, ikke funksjonsdyktig.

– Slå av apparatet før forbindelseskabelen trekkes ut eller settes i.

100, 200, 400

- ① Fotdeksel
- ② Låseknast nede
- ③ Låseknast oppe
- ④ Hus

⇒ Fjern fotdekslet slik at kabeltilkoblingene blir lettere tilgjengelig.

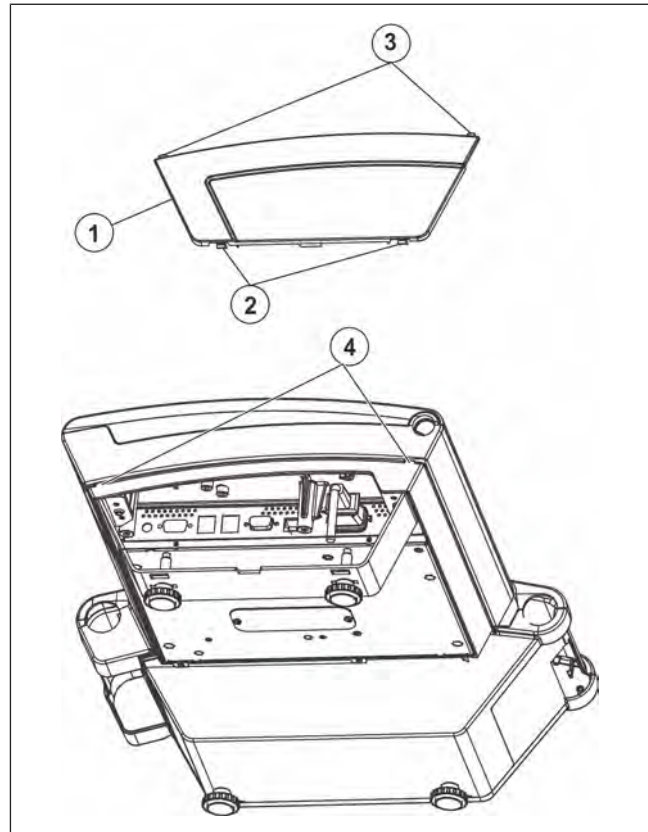


Fig. 16: Fjerne fotdekslet

Fjerne fotdekslet

- ⇒ Låseknasten nede ② løsnes med en liten, flat skrutrekker.
- ⇒ Fotdekslet ① trekkes ned til låseknasten oppe ③ er løsnet.
- ⇒ Fjern fotdekslet.

Sette på fotdekslet

- ⇒ Sett fotdekslet på huset ④.
- ⇒ Fotdekslet skyves opp slik at låseknasten oppe går i lås.
- ⇒ Fotdekslet trykkes fast slik at låseknasten nede går i lås.

4.7.1 100, 200, 400

Sikre Ethernet-kabelen og nettkabelen med strekkavlastningen mot å falle ut. Strekkavlastningen følger med i tilbehørssettet [► 29].

Kabeltilkoblinger

➔ Fjern fotdekslet.

- ① Høytaler
Ikke koble til hodetelefoner!
- ② 2 x USB 2.0 Highspeed
 - WLAN
 - Mus
 - PC-tastatur
 - EPSON-skriver
- ③ 2 x USB 3.0 Superspeed
 - WLAN
 - Mus
 - PC-tastatur
- ④ COM1
 - Skanner
 - EC-terminal
- ⑤ Ethernet 10/100/1000
 - WLAN
- ⑥ Nett
- ⑦ Kasseskuff (tilbehør)
- ⑧ COM2 (tilbehør)
 - Skanner
 - EC-terminal

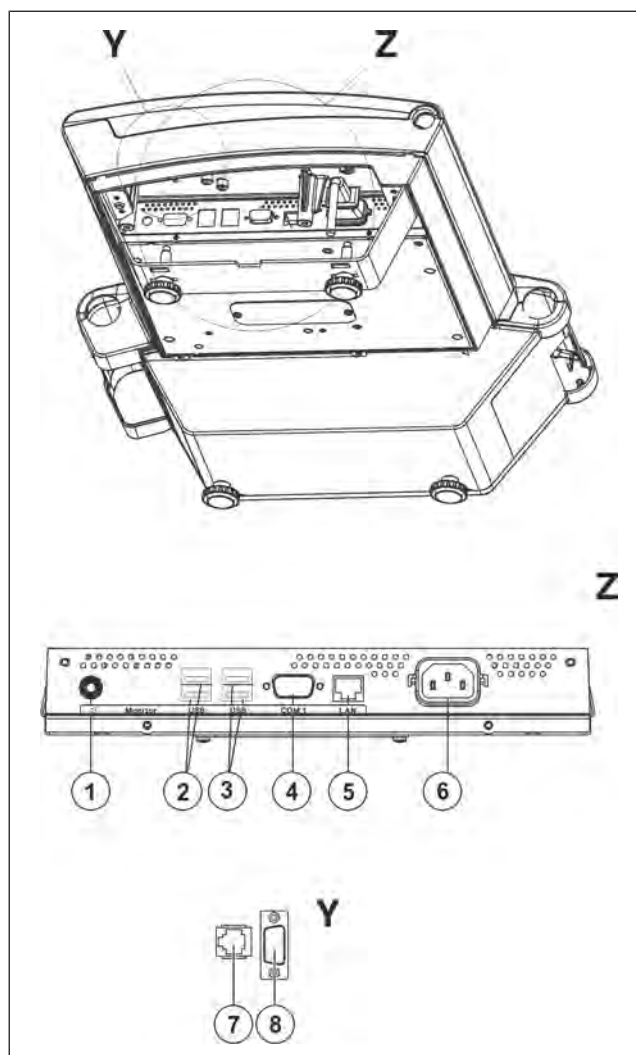


Fig. 17: Kabeltilkoblinger KH II 100, 200, 400

4.7.2 800



Sikre Ethernet-kabelen og nettkabelen med strekkavlastningen mot å falle ut. Strekkavlastningen følger med i tilbehørssettet [► 29].

Kabeltilkoblinger

➔ Fjern fotdekslet.

- ① Høyttaler
Ikke koble til hodetelefoner!
- ② 2 x USB 2.0 Highspeed
 - WLAN
 - Mus
 - PC-tastatur
 - EPSON-skriver
- ③ 2 x USB 3.0 Superspeed
 - WLAN
 - Mus
 - PC-tastatur
- ④ COM1
 - Skanner
 - EC-terminal
- ⑤ Ethernet 10/100/1000
 - WLAN
- ⑥ Nett
- ⑦ Kasseskuff (tilbehør)
- ⑧ COM2 (tilbehør)
 - Skanner
 - EC-terminal

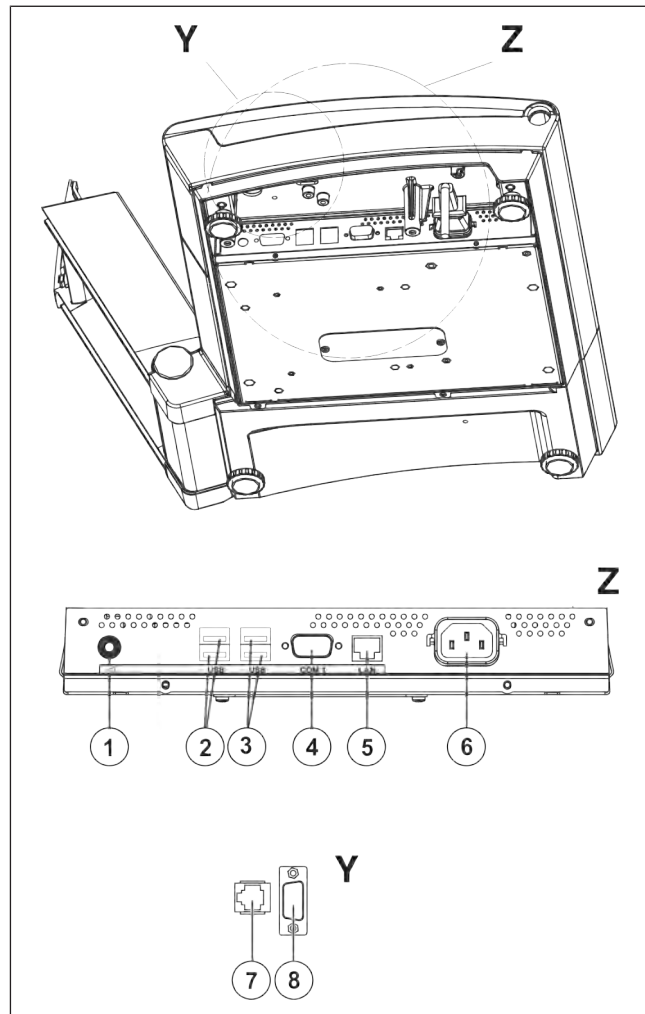


Fig. 18: Kabeltilkoblinger KH II 800

4.7.3 Strekkavlastning

- ① Ethernet-kabel
- ② Nettkabel
- ③ Nylonklips
- ④ Karosseriskrue M5

⇒ Monter strekkavlastning for Ethernet-kabel og nettkabel. Strekkavlastningen følger med i tilbehørssettet.

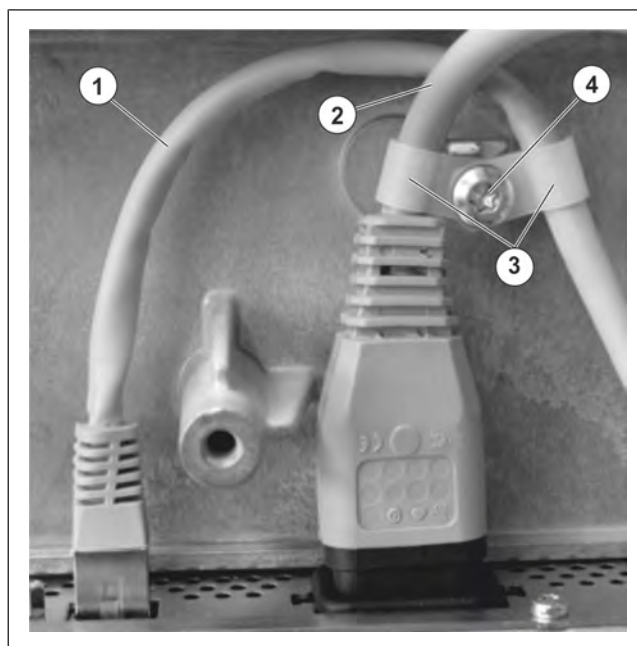


Fig. 19: Strekkavlastning

4.8 Oppstilling objektgjenkjenningsvekt

KHII 800 SV

- ① Kamera

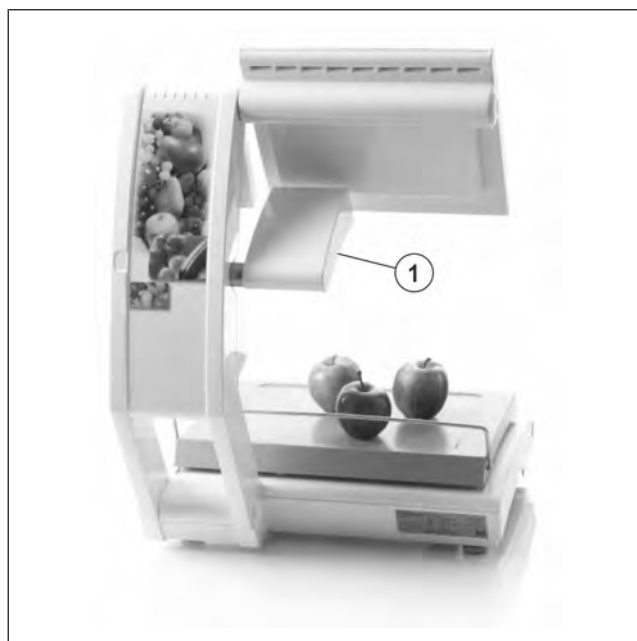


Fig. 20: Objektgjenkjenningsvekt

Lyskilde

Lyskildene som brukes, må ha følgende verdier:

Lysstyrke	400 - 1000 lux, målt på lasteplaten
Fargetemperatur	3500 - 5500 Kelvin

Fargegjengivelse	> 85 CRI med glødepærer > 90 CRI med lysstoffrør
-------------------------	---

Oppstillingssted

- Apparatet må være plassert slik at lasteplaten belyses jevnt.
- De skal ikke være skygger på lasteplaten.
- De skal ikke oppstå refleks på lasteplaten.
 - Lyskildene på oppstillingsstedet må utstråle diffust lys.
 - Ingen spot-lamper må brukes på oppstillingsstedet.
- Lysstyrken på oppstillingsstedet må være konstant.

5 Apparat- og betjeningselementer

5.1 Av/på-knapp

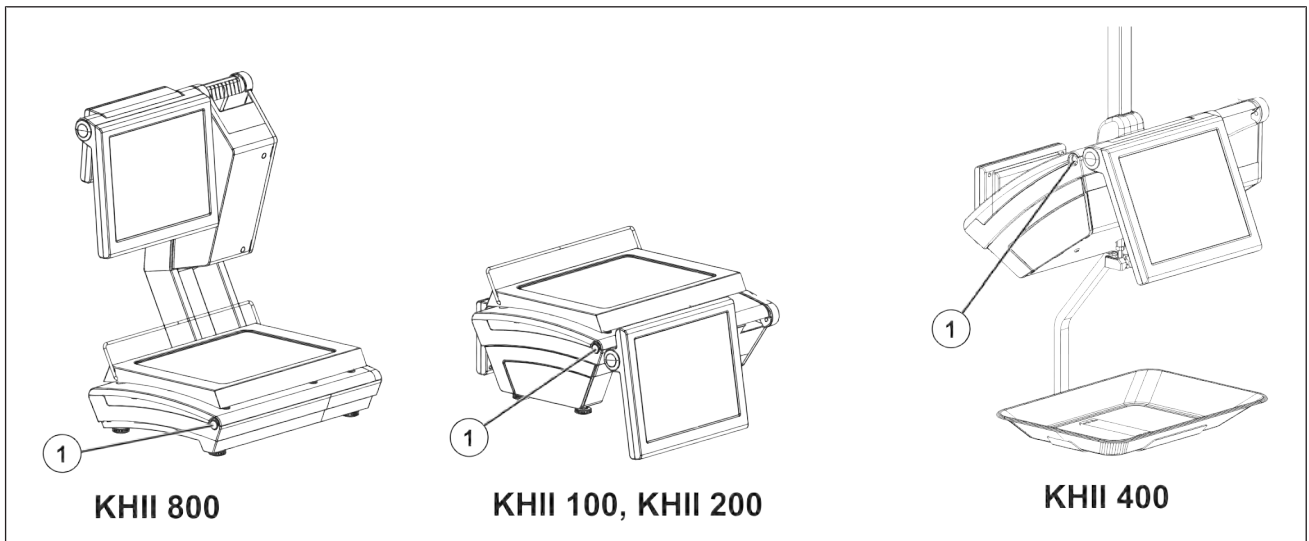


Fig. 21: Av/på-knapp ①

Slå på apparatet [► 67].

5.2 Brukerrapport

Brukerrapporten er en 12,1" SVGA berøringsskjerm.

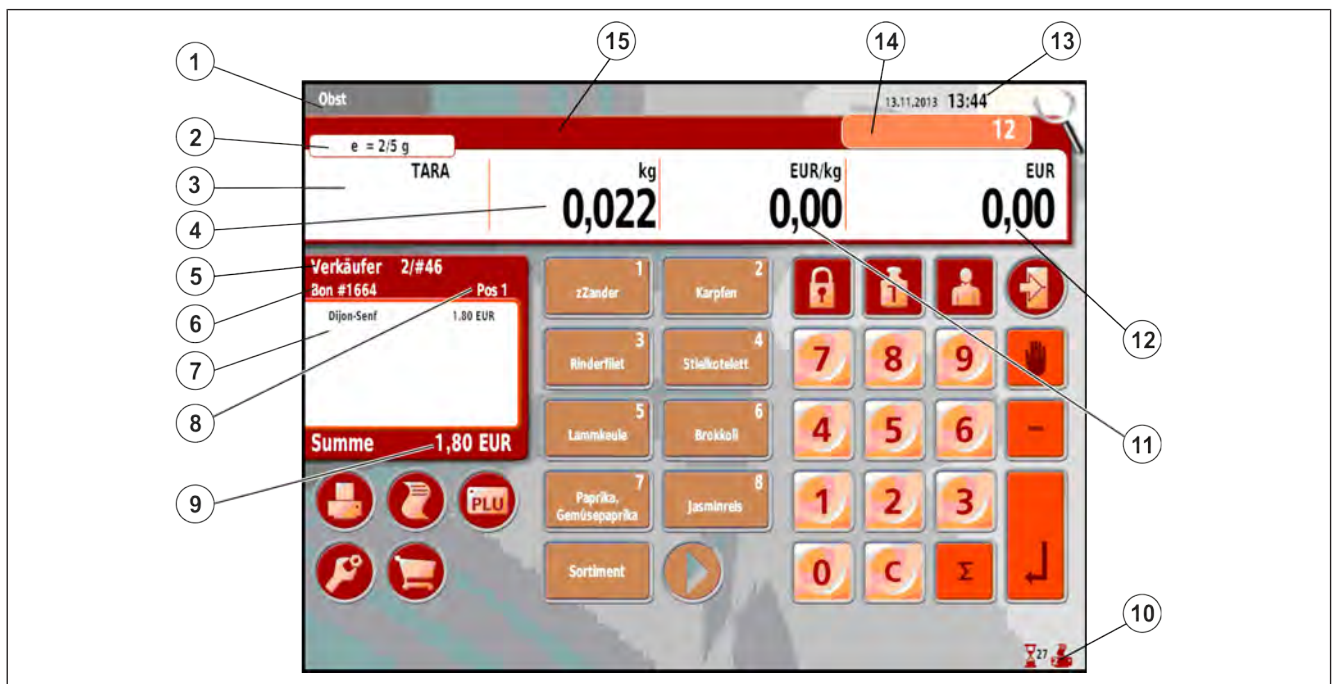


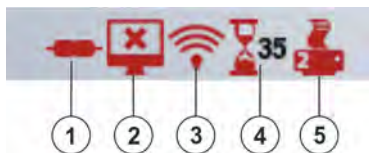
Fig. 22: Visningseksempel brukerrapport


Brukerrapporten er delt opp i forskjellige visningsfelt.


- ① Avdelingsnavn
- ② Kalibreringsfelt. Vekslede visning av kalibreringspliktige data. Maksimallast, minimumslast, deling
- ③ Taraverdi

- ④ – Vekt for veide artikler.
- Mengde for artikler med stykkpris.
- ⑤ Selgernavn, kundenummer
- ⑥ Løpende bongnummer
- ⑦ Artikkelliste. Artikler allerede registrert av selgeren.
- ⑧ Antall poster.
- ⑨ Delsum
- ⑩ Statusinformasjon
Viser statusen på forskjellige tilleggsfunksjoner.
- ⑪ Grunnpris på hentet artikkel.
- ⑫ Salgspris på hentet artikkel.
- ⑬ Informasjon: Autostart, følgeseddel, prisgrupper, dato, klokkeslett.
- ⑭ Tekstmeldinger, statusmeldinger. Inntastingsfelt f.eks. artikkelnummer, kundenummer.
- ⑮ Artikkeltekst

Statusinformasjon i brukerrapporten (eksempel)



①		Permanent ping. Velg 5 3 8 3 1 4 Forbindelse i orden.
		Forbindelse ikke i orden.
②		Elektronisk datautstyr online, permanent bongforespørsel. Velg 5 3 8 5 Forbindelse i orden.
		Forbindelse ikke i orden.
③		WLAN. Velg 5 3 8 3 4 Forbindelse i orden.
		Forbindelse ikke i orden.
④		Demolisenser. Velg 4 4 Demolisenser er aktivert og fremdeles gyldig i XX dager.
		Intet symbol. Demolisenser er ikke aktivert.

⑤		Primærskriver. Velg 5 3 2 1 Skriver 2 er aktivert som primærskriver.
		Intet symbol. Skriver 1 er aktivert som primærskriver.

5.3 Kunderapport

Kunderapporten vises på et 7" display. Det er delt opp i forskjellige visningsfelt:



Fig. 23: Displayeksempel (Tyskland)

- ① Visningsfelt for permanent reklame.
- ② Salgspris på hentet artikkel.
- ③ Grunnpris på hentet artikkel.
- ④ – Vekt for veide artikler.
– Mengde for artikler med stykkpris.
- ⑤ Taraverdi
- ⑥ Kalibreringsfelt. Vekslende visning av kalibreringspliktige data. Maksimallast, minimumslast, deling.
- ⑦ Artikkeltekst



I alle visningsfeltene med tekst
For lang tekst forkortes automatisk og merkes med ...

5.4 Stille inn skråvinkel på displayene

Selgerdisplay og kundedisplay 12"

- ⇒ Displayet ② holdes fast og svinges.
Displayet kan svinges trinnfritt.

Kundedisplay 7"

- ⇒ Kundedisplayet ③ holdes fast og svinges.
Displayet kan svinges trinnfritt.

Skråvinkel

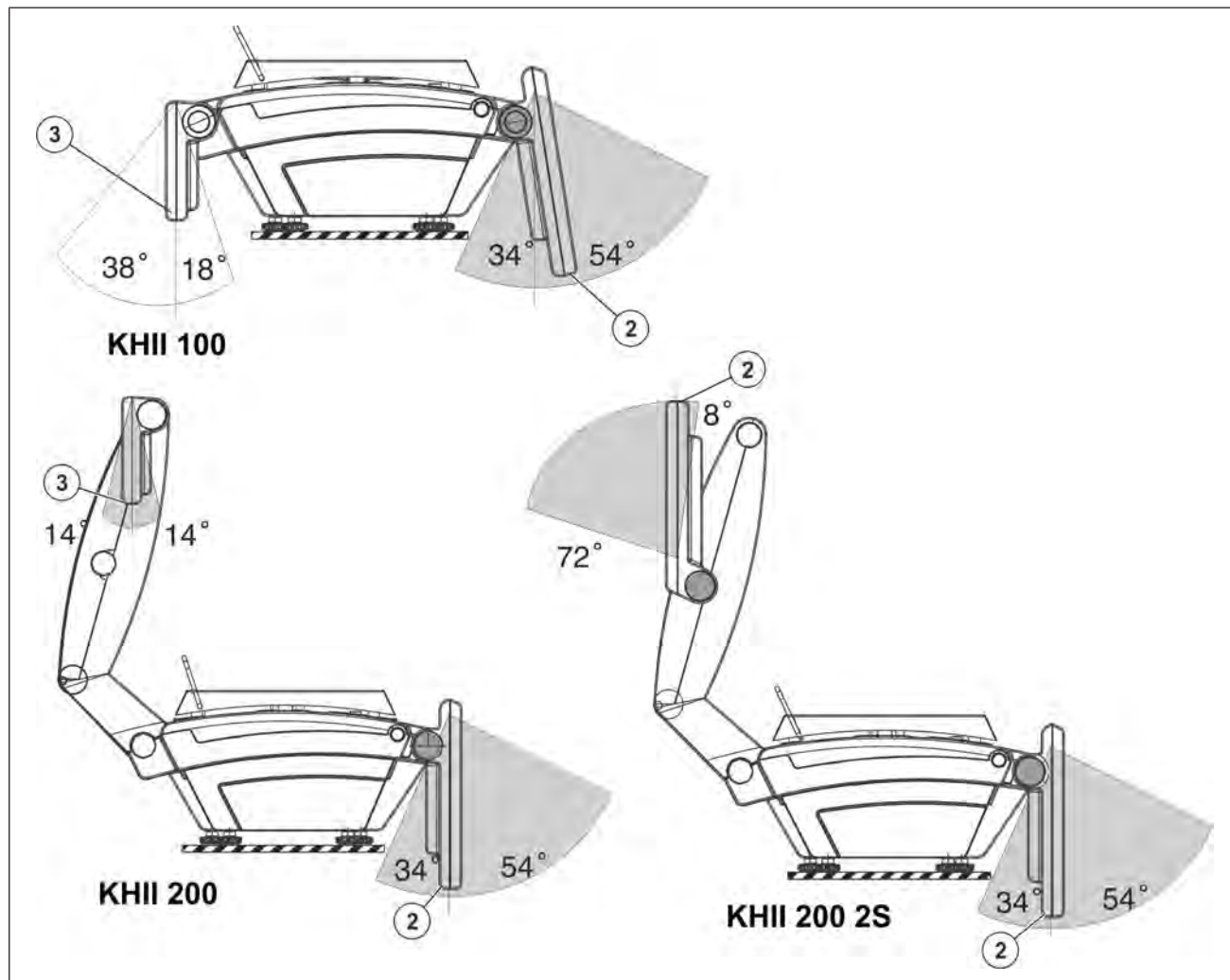


Fig. 24: Skråvinkel KHII 100/KHII 200

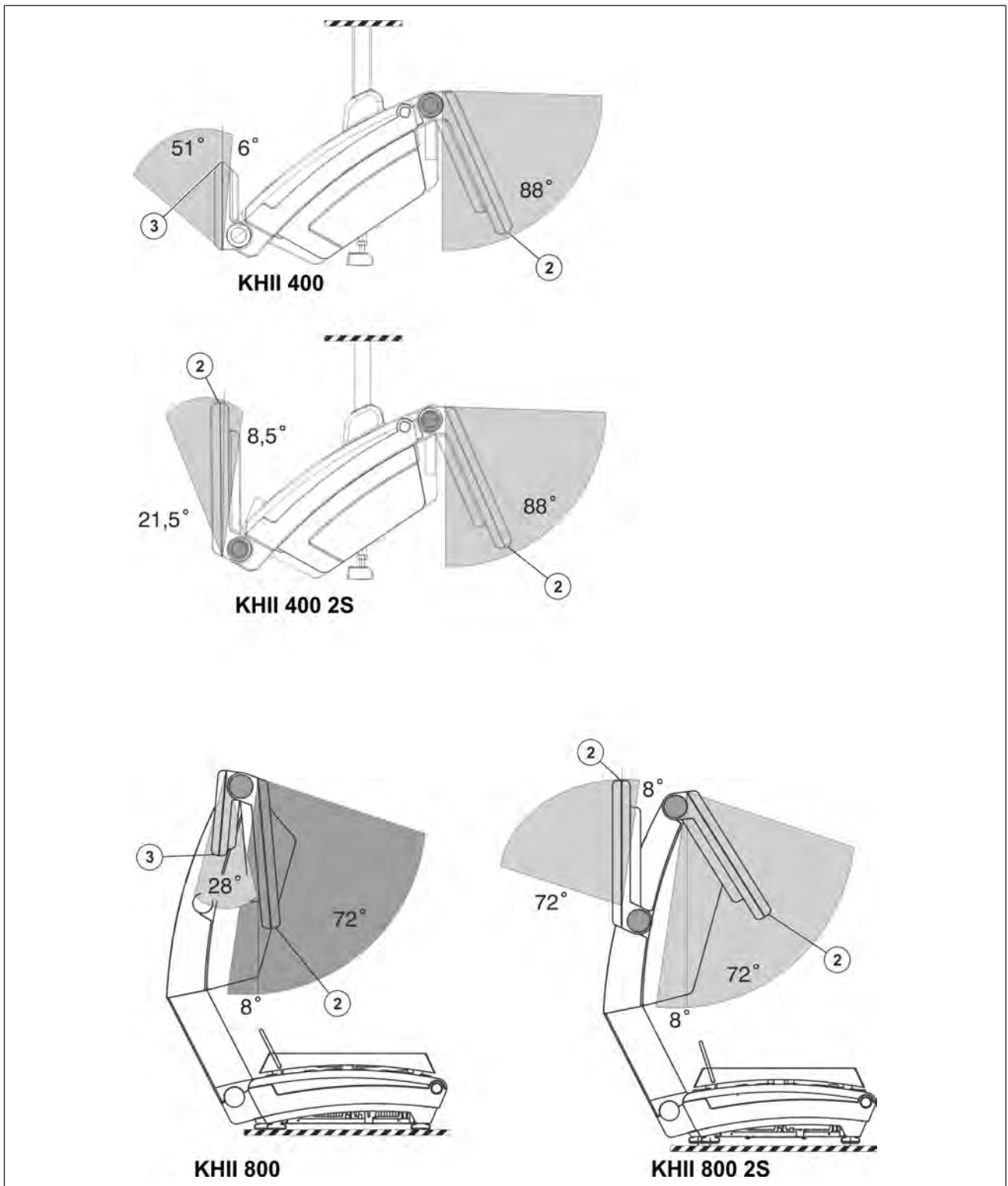
Skråvinkel

Fig. 25: Skråvinkel KHII 400/KHII 800

5.5 Standardtastatur betjent salg

Ved utlevering er standardtastaturet for betjent salg aktivert.

Tastaturet er en berøringsskjerm.

Betjeningselementene på berøringsskjermen reagerer på berøringen av de aktuelle områdene.

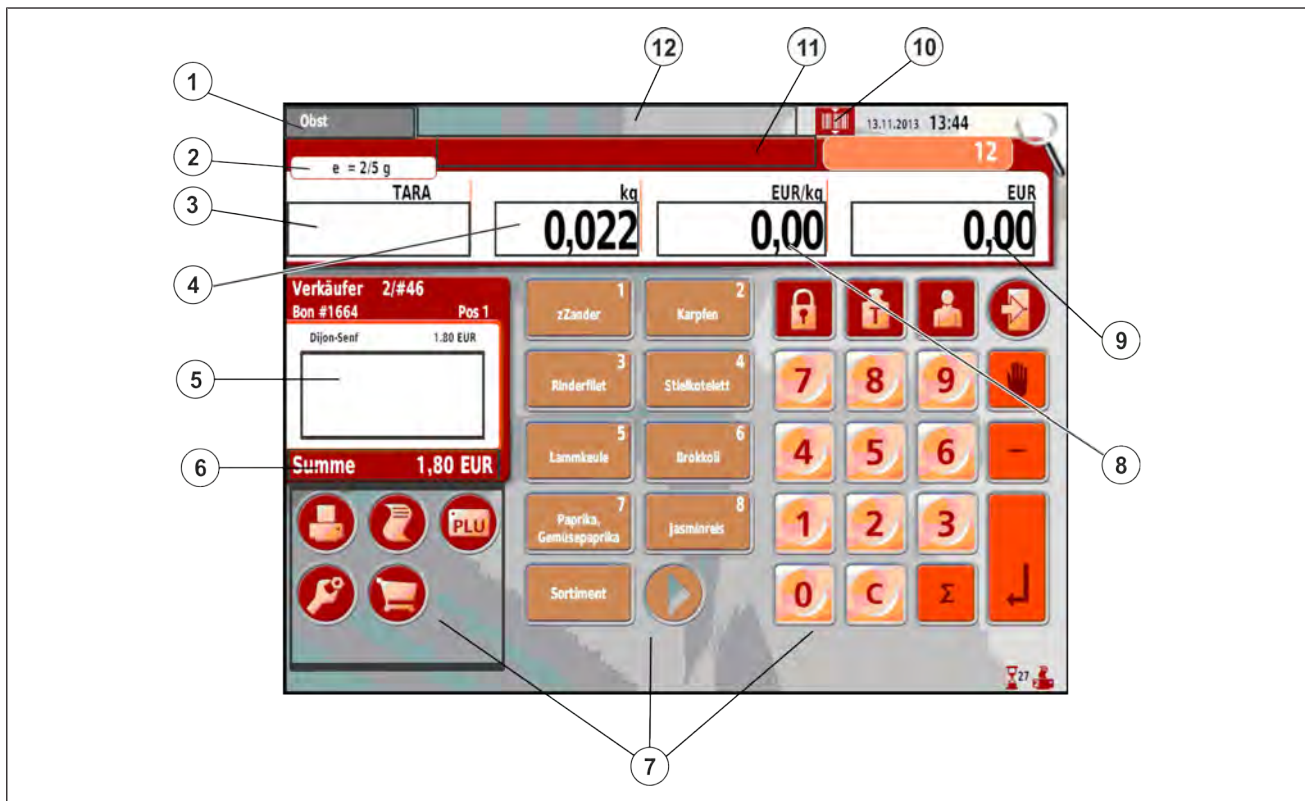


Fig. 26: Tastatureksempel

Funksjoner

- ① Betjeningselement: <Avdelingsvalg>
- ② Betjeningselement: <Kalibreringsfelt>
- ③ Betjeningselement: <Tara>
- ④ Betjeningselement: <Vektverdi> Bare tilgjengelig ved hentet vektartikkel.
eller
Betjeningselement: <Mengde> Bare tilgjengelig ved hentet stykkprisartikkel.
- ⑤ Betjeningselement: <Artikkelliste>
- ⑥ Betjeningselement: <Summeringsfunksjoner> Bare tilgjengelig når sumbeløpet vises.
- ⑦ Tastaturfeltet med forskjellige funksjoner.
- ⑧ Betjeningselement: <Grunnpris veid>
- ⑨ Betjeningselement: <Grunnpris stykk> Bare tilgjengelig ved hentet stykkprisartikkel.
- ⑩ Betjeningselement: Slå av <Skann og registrer>. Viser bare ved påslått Skann og registrer.
- ⑪ Betjeningselement: <Melding> Bare tilgjengelig ved overskrivbare data.
- ⑫ Betjeningselement: <Quick-info> (artikkeltekst)

5.5.1 Kundespesifikk tastatur

Kundespesifikke tastaturer lages med PC-programmet RetailVision.



Opplysninger om funksjonene til et kundespesifikt tastatur får du hos ansvarlig Bizerba-fagkonsulent.

5.5.2 Tastefunksjoner



Fig. 27: Hjelpesalg standard

		<Søk etter artikkel> Åpning av tastaturet for alfabetisk artikkelsøk.
①		<Artikkelknapp>
		<Artikkelvalg> Åpning av tastaturet for valg etter sortimenter.
②		<Konstant> Fiksere artikkel og/eller tara.
③		<Fasttarataster> Visning av fasttarataster i stedet for artikkeltastene.
④		<Selgertastene> Visning av selgertaster i stedet for artikkeltastene. Vis taster for selgerfunksjoner.

⑤		<Escape> Tilbake til de viste verdiene, tilbake til den opprinnelige visningen. Avbryte inntastingen.
⑥		<Hand> manuell inntasting Skriv inn grunnprisen for en enhetsprisartikkel.
⑦		<Minus> minusinntasting Skriv inn den negative grunnprisen for en enhetsprisartikkel.
⑧		<Enter> bekreft inntastingen
⑨		<Sum> Avslutt salgstransaksjon per selger. Skriv ut bong.
⑩		<Clear> slette inntastingen
⑪		Numerisk tastatur, numeriske inntastinger
⑫		<framover> artikkeltastene 9 - 16
⑫		<bakover> artikkeltastene 1 - 8

⑬		<Salgsfunksjoner> Visning av taster for salgsfunksjoner i stedet for artikkeltastene.
⑭		<Tilleggsfunksjoner> Visning av taster for tilleggsfunksjoner i stedet for artikkeltastene.
⑮		<Trykkefunksjoner> Visning av taster for trykkefunksjoner i stedet for artikkeltastene.
⑯		<Bongfunksjoner> Visning av taster for bongfunksjoner i stedet for artikkeltastene.
⑰		<PLU-funksjoner> Visning av taster for PLU-funksjoner i stedet for artikkeltastene.

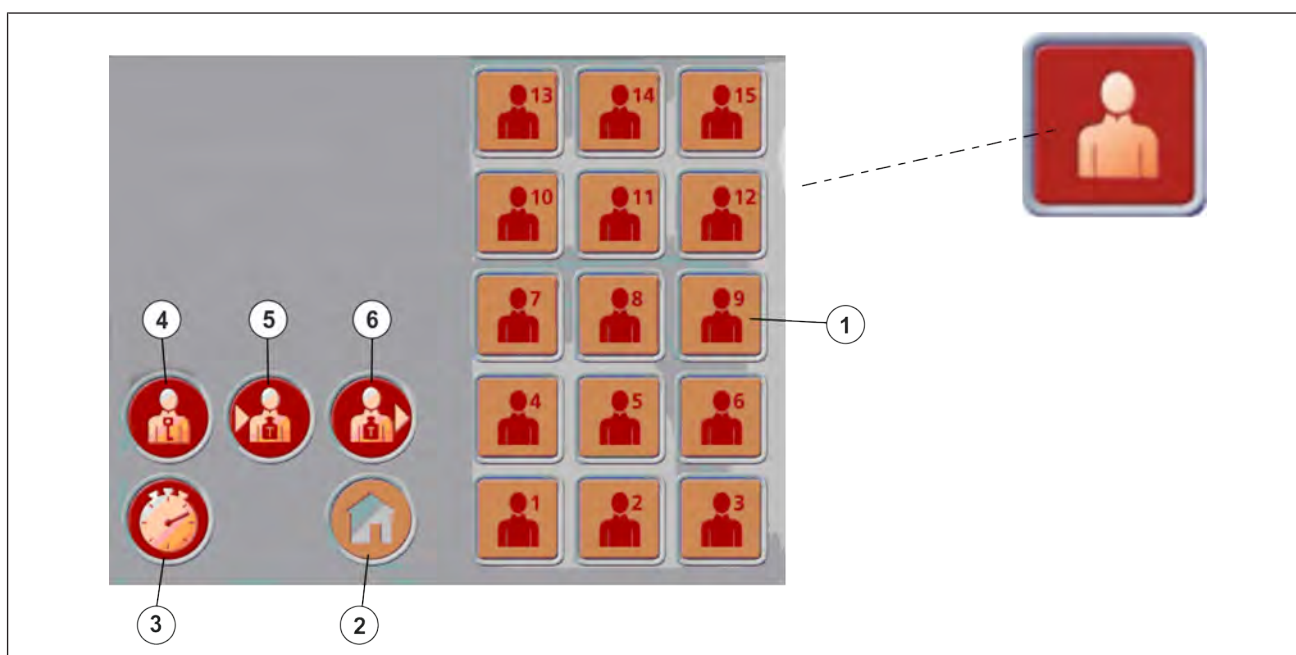








Fig. 28: Selgertaster og selgerfunksjonstaster

①		<Selgertastene 1-n>
---	---	---------------------

②		<Hjem> Tilbake til artikkeltaster.
③		<Tidsregistrering> Oppkall av en timeregistrering, per selger
④		<Logge på/av selger> Tidsregistrering
⑤		<Lagre selgertara> Lagre en taraverdi, per selger.
⑥		<Hent selgertara> Oppkall av en tidligere lagret selgertara.

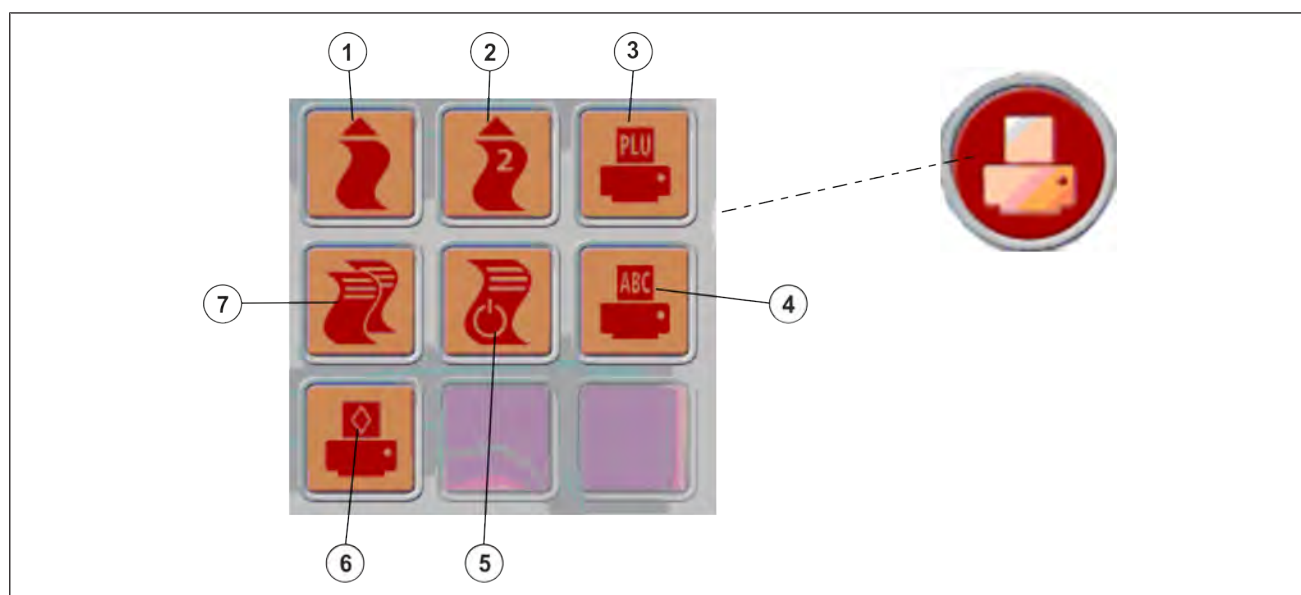



Fig. 29: Trykkefunksjonstaster

①		<Papirmating> Skriver 1
---	---	----------------------------

②		<Papirmating> Skriver 2
③		<Artikkelutskrift sekundærskriver> Utskrift av artikkelen på skriver 2.
④		<Utskrift generell tekst> Utskrift av en generell tekst.
⑤		<Utskrift kundebong av/på> Slå av skriver. Slå på skriver.
⑥		<Delsum med utskrift> Mellomsum skrives ut på bong.
⑦		<Bong gjentakelse> Skrive ut siste bong igjen, per selger.

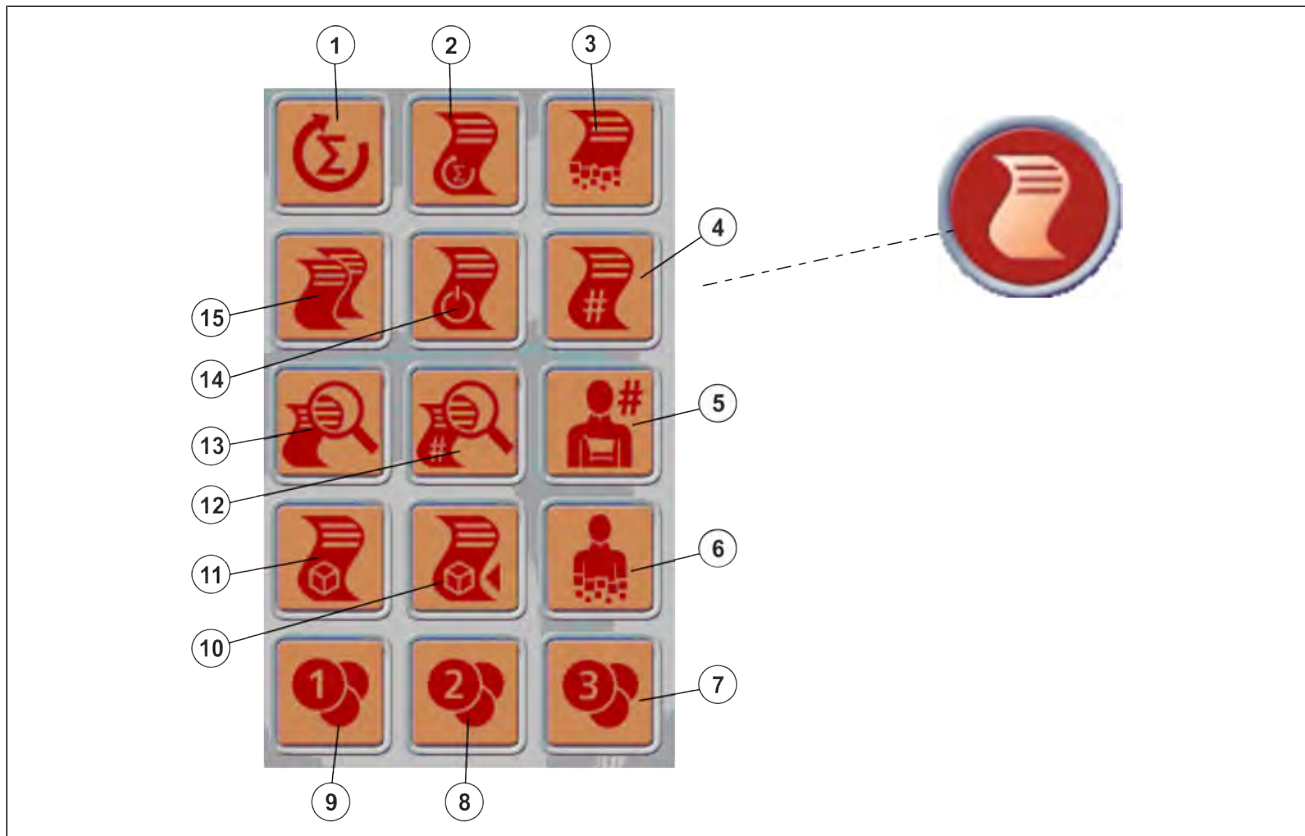


Fig. 30: Bongfunksjonstaster

①		<Oppkall siste bongsum> Oppkall av en siste sum, per selger.
②		<Gjenåpning av bong> Åpne avsluttet bong med <sum>.
③		<Bongavbrudd> En aktiv bong avbrytes, per selger.
④		<Bongnummer-inntasting> Ferdigbetjene med bongnummer (bong-include).
⑤		<Kundenummer> Ferdigbetjene med kunde-/selgertilknytning.

⑥		<Opphev kundetilknnytning> Ferdigbetjene med kunde-/selgertilknnytning.
⑦		<Prisgruppe 3> Slå på, slå av prisgruppe 3.
⑧		<Prisgruppe 2> Slå på, slå av prisgruppe 2.
⑨		<Prisgruppe 1> Slå på, slå av prisgruppe 1.
⑩		<Tilbakelevering> Lag en tilbakelevering.
⑪		<Følgeseddel> Lag en følgeseddel.
⑫		<Delbongkundenr. inntasting> Ferdigbetjene med kunde-/selgertilknnytning og delbongindeks.
⑬		<Delbong> Skrive ut en delbong. Ferdigbetjene med kunde-/selgertilknnytning.
⑭		<Utskrift kundebong av/på> Slå av skriver. Slå på skriver.
⑮		<Bong gjentakelse> Skrive ut siste bong igjen, per selger.

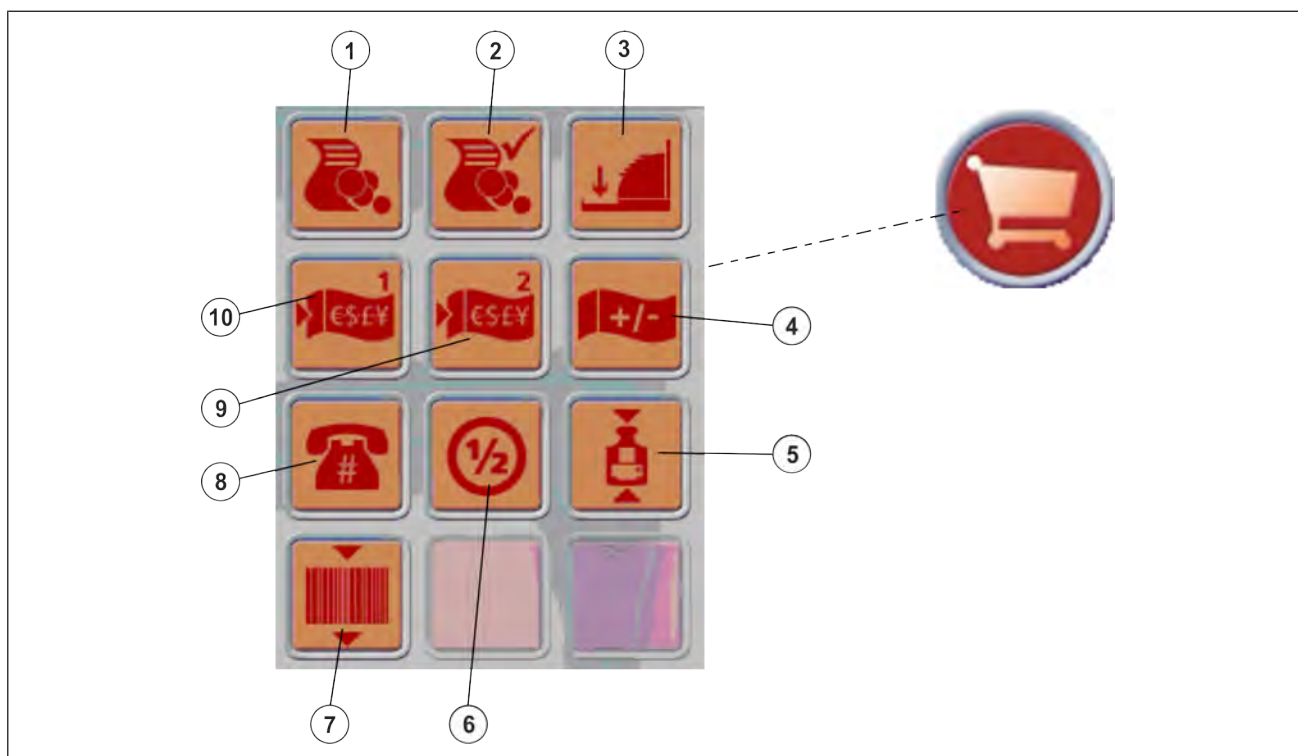



Fig. 31: Salgsfunksjonstaster

①		<Kontantfaktura> Lage en kontantfaktura.
②		<Betalt faktura> Registrere en bong med et beløp med tallverdien kreditt.
③		<Ingen salg> Åpne kasseskuff uten salg.
④		<På-/avslag> Visning av på-/avslagstaster.
⑤		<Veksle til automatisk start> Slå på, slå av automatisk start.

⑥		<Fastpristast 1> Deponeringsnummer 0,5. Bare for artikler med enhetspris.
⑦		<Skanne og registrere> Slå på, slå av skann og registrer.
⑧		<Telefonnummer-inntasting> Lojalitetspoeng: Oppkall av kundedataene med telefonnummeret.
⑨		<Fremmed valuta-tast 2> Valutaomregning
⑩		<Fremmed valuta-tast 1> Valutaomregning

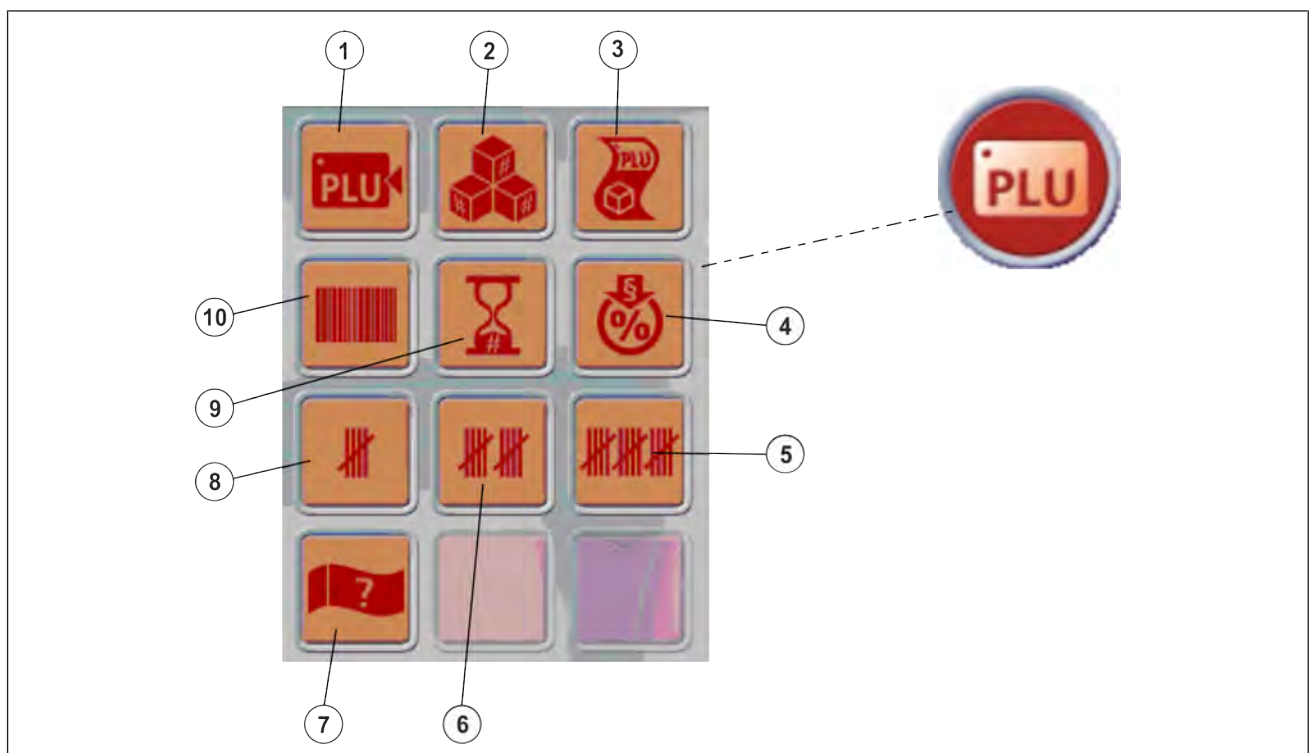












Fig. 32: PLU-funksjonstaster

①		<Returer> Innløsning av solgte varer.
②		<Varegruppekode> Registrere beløp til varegruppe.
③		<Enkeltbong> Skriv ut en artikkel på en enkelt bong.
④		<Merverdiavgift> Overskrive mva per artikkel.
⑤		<Dato 3> Overskrive forbruksdato per artikkel.
⑥		<Dato 2> Overskrive holdbarhetsdato per artikkel.
⑦		<Skal ikke registreres> Neste artikkel som hentes vil ikke bli registrert.
⑧		<Dato 1> Overskrive pakkedato per artikkel.
⑨		<Beregne prøvetall> Beregne kontrollnummeret til strekkoden eller kundenummeret.
⑩		<Strekkode manuell inntasting> Manuell inntasting av en strekkode.

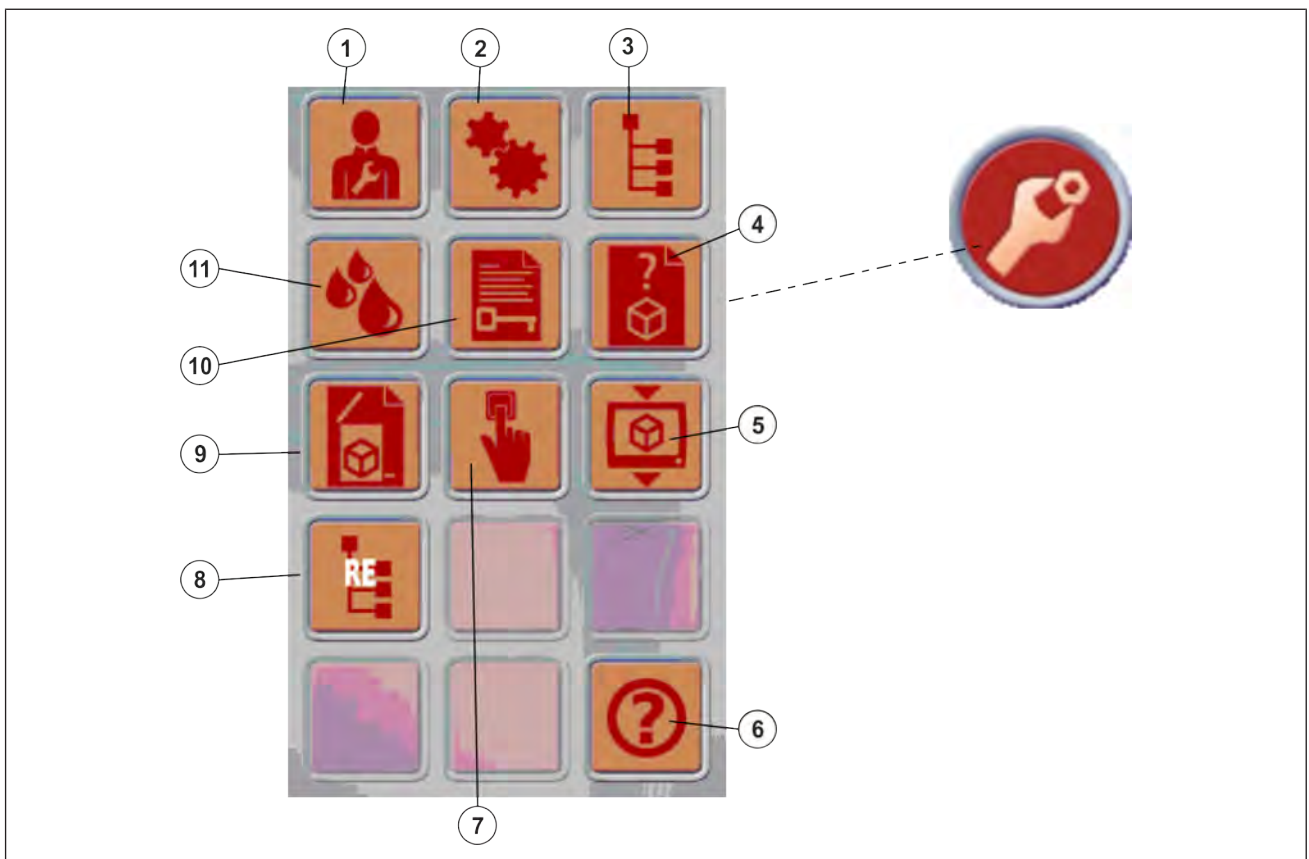


Fig. 33: Tilleggsfunksjoner

①		<Bizerba Service> Oppkall av tastaturet med dine kontakter hos Bizerba.
②		<Makro> Åpne for makroer.
③		<Meny> Kalle opp menyen.
④		<Inventar> Oppkall av inventarmodus.
⑤		<Bestilling> Oppkall av bestillingsmodus.

⑥		Hent HTML-hjelp på apparatet.
⑦		<RetailVisionScale> Endre tastaturoppsett for artikkeltaster, fasttarataster, på-/avslagstaster, selgertaster, varegruppetaster og avdelingstaster.
⑧		<RetailApps> Hente RetailApp Manager.
⑨		<Svinn> Oppkall av svinmodus.
⑩		<Lisensiering> Oppkall av programmet, f.eks. License Manager.
⑪		<Rengjøre berøringsskjermen> Hent skjerm for rengjøringen.



Fig. 34: Summeringsfunksjoner

①		Betjeningselementet <Summeringsfunksjoner> Visning av taster for summeringsfunksjoner i stedet for artikkeltastene.
②		<Delsum> Oppkall av mellomsummen på kundedisplayet.
③		<Delsumdifferanse> Avtrykk på bongen.
④		<Delsum med utskrift> Avtrykk på bongen.
⑤		<På-/avslag> Visning av på-/avslagstaster.
⑥		<Fremmed valuta-tast 2> Valutaomregning
⑦		<Fremmed valuta-tast 1> Valutaomregning
⑧		<Delbong> Skrive ut en delbong. Ferdigbetjene med kunde-/selgertilknytning.

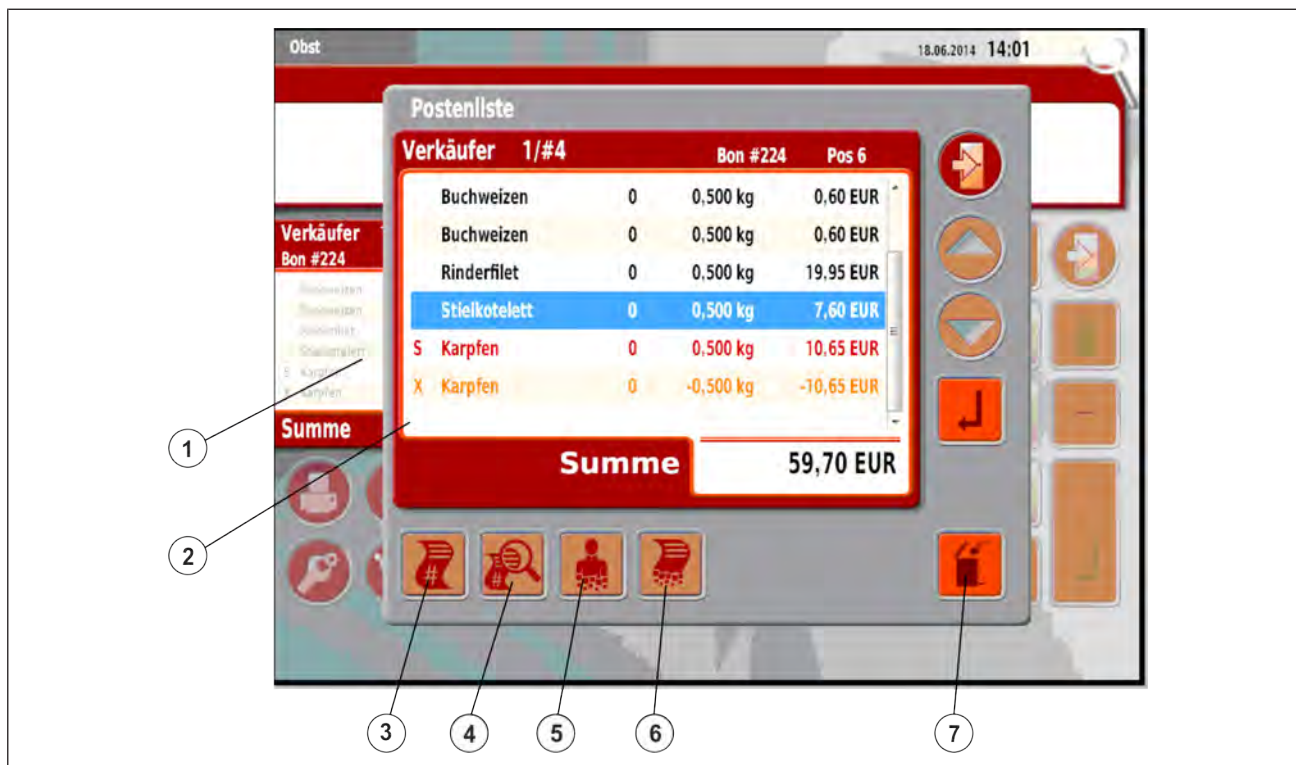


Fig. 35: Betjeningselementet postliste

①		Betjeningselementet <postliste> Visning av postlisten og taster for ekstra betjeningsfunksjoner ②.
③		<Bongnummer-inntasting> Ferdigbetjene med bongnummer (bong-include).
④		<Delbongkundenr. inntasting> Ferdigbetjene med kunde-/selgertilknøyning og delbongindeks.
⑤		<Opphev kundetilknøyning> Ferdigbetjene med kunde-/selgertilknøyning.
⑥		<Bongavbrudd> En aktiv bong avbrytes, per selger.
⑦		<Kansellering> Den markerte posten i postlisten vil bli kansellert.

5.6 Skriver

Apparatene er utstyrt med etikettskriver eller bong-Linerless-skriver.

5.6.1 Termisk papir

Skriverne arbeider etter termisk utskriftsprinsipp. Den termiske papiret er belagt på den ytre siden. Papiret kan bare skrives ut på den belagte siden.

Lagring

Lagre ikke-utskrevet termisk papir uten direkte eksponering for lys (nedpakket original) om mulig i den lukkede kartongen eller lignende. Den beholder trykkeevnen ved temperaturer på opp til maks. 60°C og maks. 65% relativ luftfuktighet i opptil 5 år.

Utskrevet termisk papir er lesbart i opptil 10 år ved temperaturer på opp til maks. 30°C og maks. 65% relativ luftfuktighet.

For å unngå funksjonsfeil i enheten skal kun bong-, etikett- og linerlessruller testet av Bizerba brukes. Disse er merket med et tilsvarende nummer.

Bizerba er ikke ansvarlige for eventuelle skader/mangler som skyldes bruk av uprøvde og ikke-godkjente bong-, etikett- og linerlessruller.

Vennligst bestill derfor bong-, etikett- og linerlessruller utelukkende hos ditt lokale Bizerba-salgskontor eller direkte hos:

Bizerba Labels & Consumables GmbH

Harpener Hellweg 31

44805 Bochum 1

Tyskland

Tlf.: +49 234 / 9557-0

Faks: +49 234 / 5070247



5.6.2 Lukke/åpne sidedekslet

Åpne sidedekslet (standard)

Sidedekslet festes ved hjelp av en magnet.

- ⇒ Hold fast i sidedekslet ① via håndgrepet ②.
- ⇒ Trekk ned- eller framover.

Lukk sidedekslet (standard)

- ⇒ Lukk igjen sidedekslet opp- eller bakover.

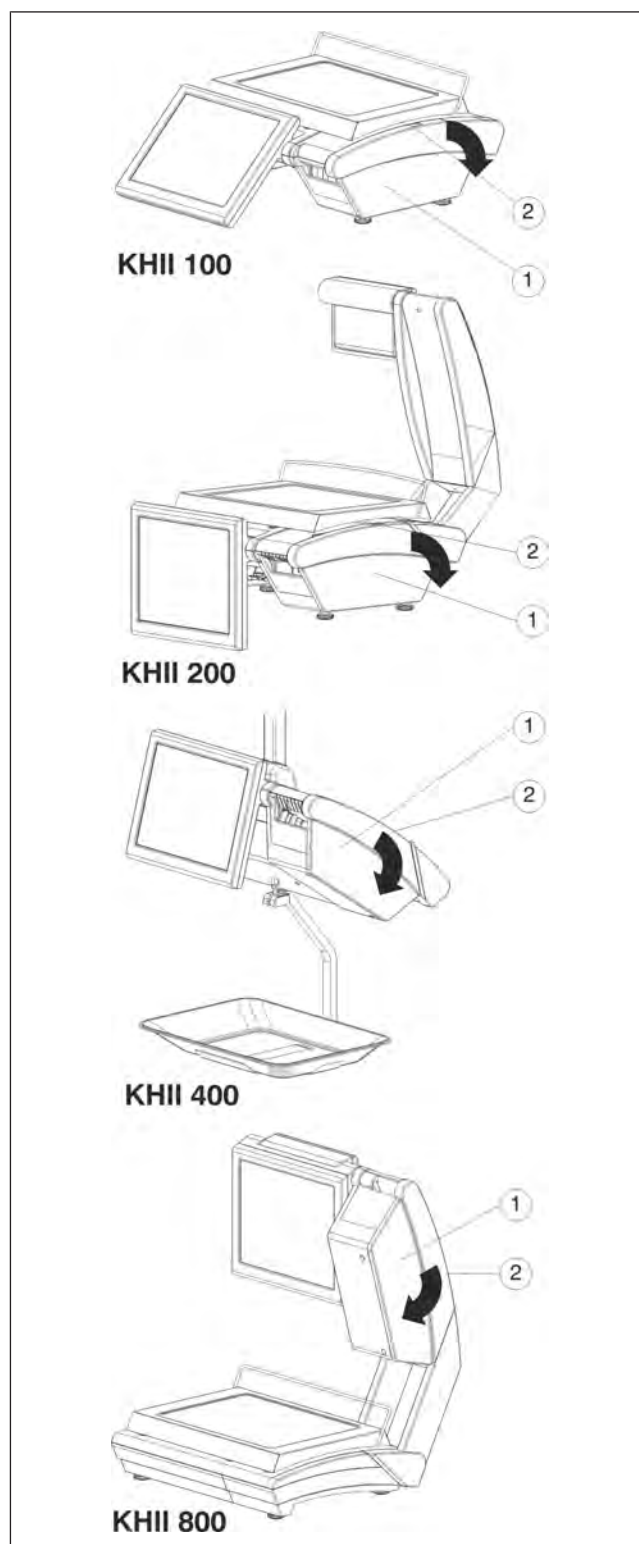


Fig. 36: Sidedeksel

Åpne sidedekslet (svingdør som tilbehør)



Er ikke en del av det vanlige leveringsomfanget. Tilgjengelig som tilbehør.

⇒ Hold fast sidedekslet på håndtaket og trekk det ut til anslaget.

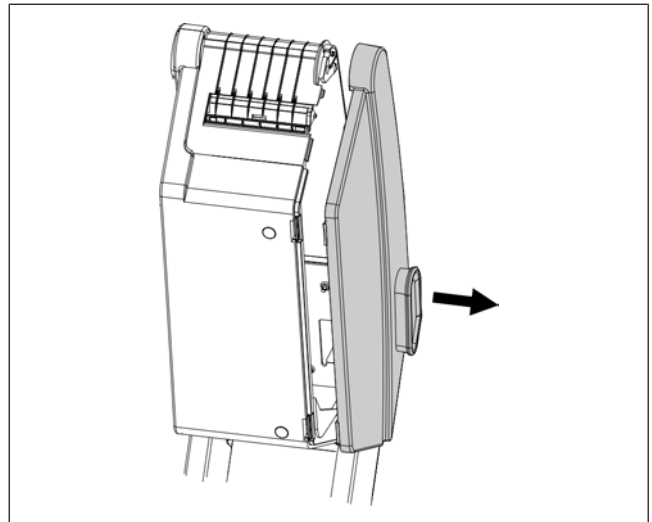


Fig. 37: Trekk ut svingdøren

⇒ Sidedekslet dreies når det er trukket ut med urviseren inntil døren raster på plass etter ca. 180°.

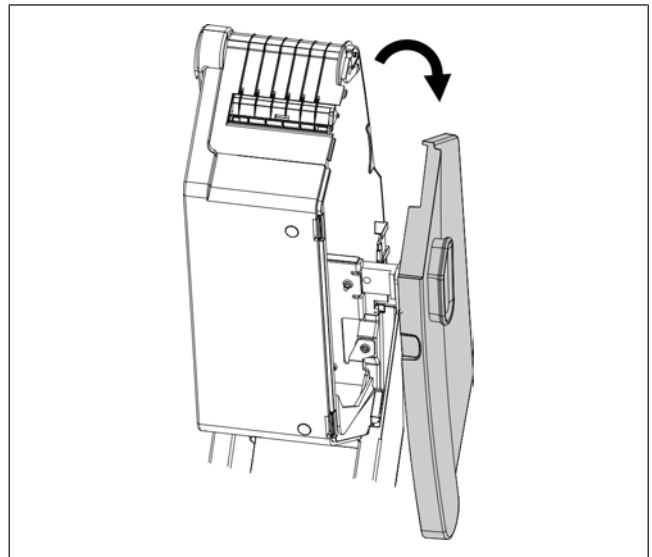


Fig. 38: Vri skriverdøren

I åpent tilstand vil skriverens innside vært godt tilgjengelig.

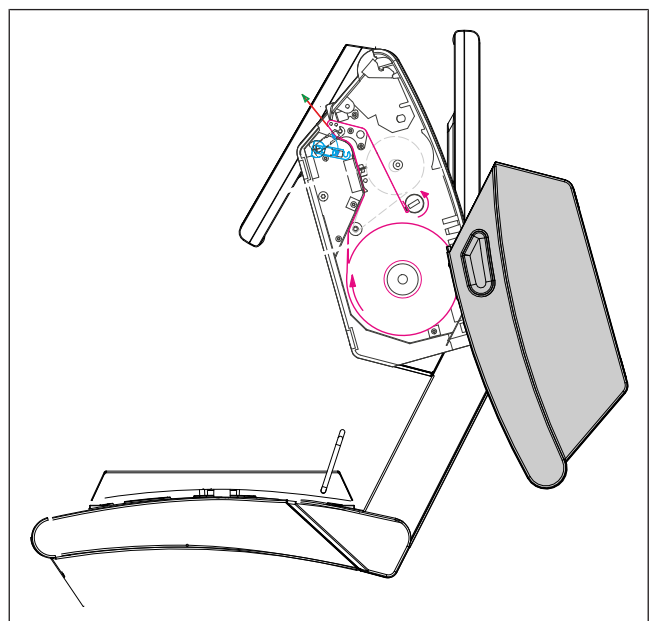


Fig. 39: Skriver er åpnet

Lukk sidedekslet (svingdør som tilbehør)

- ⇒ Prosedyre (se svingdør som tilbehør: Åpne sidedekslet) gjennomføres i omvendt rekkefølge.

5.6.3 Termoskriverhode hos bong-linerless-skriver

Åpne termoskriverhodet

- ⇒ Åpne sidedekslet.
- ⇒ Sving armen ② nedover.
Termoskriverhodet låst opp og klappet oppover.
- Låsestiften ① er fri.

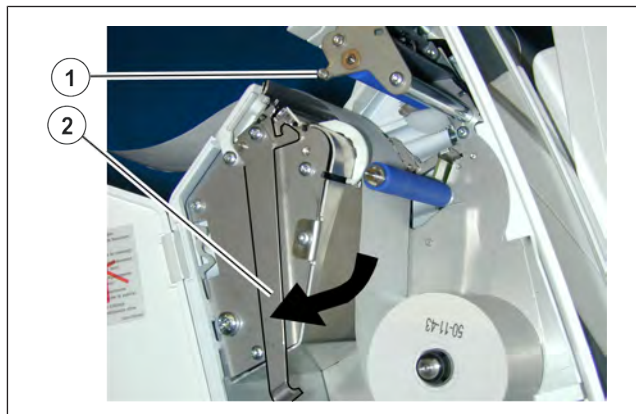


Fig. 40: Låse opp skriverhodet

Lukke termoskriverhodet

- ⇒ Sving armen ② opp, og hekk låsestiften ① fast.
Termoskriverhodet klapper ned og låses.

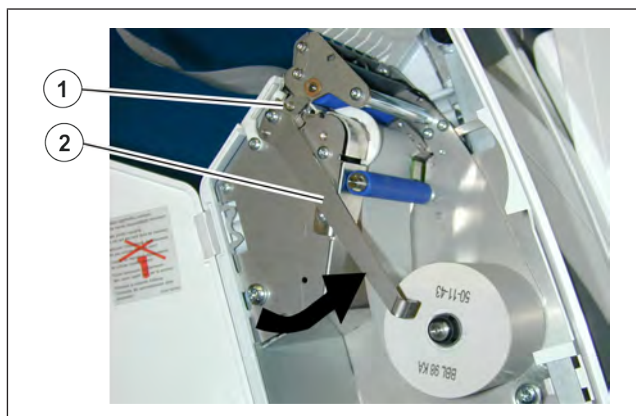



Fig. 41: Låse skriverhodet

5.6.4 Avrivningsskinne

	⚠ FORSIKTIG
	<p>Avrivningsskinne med skarp kant Kuttskader på fingrene. – Avrivningsskinnen må ikke berøres.</p>


Eksempel:


- ① Avrivningsskinne

5.6.5 Papirmating

Papirmatingen kan aktiveres med tastene <Papirmating>.

Betjeningsforløp

 Trykk tasten <Skriverfunksjoner>.

 Trykk tasten <Papirmating>.
Skriveren reagerer med mating.

5.6.6 Melding når det er tomt for papir


Eksempel (Tyskland)

Utskriftskort vises.


- ① Betjeningselement <Utskriftstype> "Videre med etikettutskrift"
- ② Betjeningselement <Utskriftstype> "Videre med bongutskrift"
- ③ Betjeningselement <Utskriftstype> "Videre med etikettutskrift på bong"
- ④ Betjeningselement <Utskriftstype> "Videre med bong på Bon Linerless"
- ⑤ Betjeningselement <Utskriftstype> "Videre med etikett på Linerless"
- ⑤ Betjeningselement <Utskriftstype> "Videre med Blackmark Bottom"

 Tast <Pil opp>

 Tast <Pil ned>

 Tast <Enter>

Lukk meldingen "Tom for papir".

 Trykk tasten <Escape> 4 ganger.

Betjeningsforløp

 ,  Velg utskriftstype.

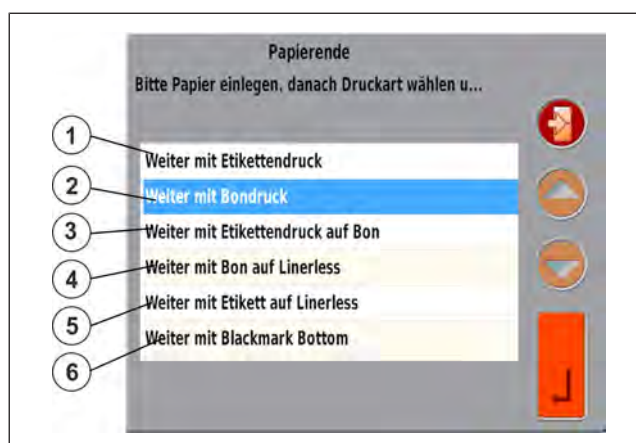


Fig. 42: Melding når det er tomt for papir



Bekreft valget.

5.6.7 Bon-Linerless-skriver

Bong-Linerless-skriveren kan drives med 2 og 3" bongruller samt Linerless-ruller.

- ① Holder for bongrull.
- ② Holder for Linerless-rull.



Fig. 43: Bong-Linerless-skriver

Sette i bongrull

- ⇒ Åpne sidedekslet.
- ⇒ Sving armen ② nedover.
Termoskriverhodet låses opp, og klapper oppover.
- Låsestiften ① er fri.
- ⇒ Skyv bongrullen på holderen for bongruller.
- ⇒ Sett inn papir iht. papirforløp.

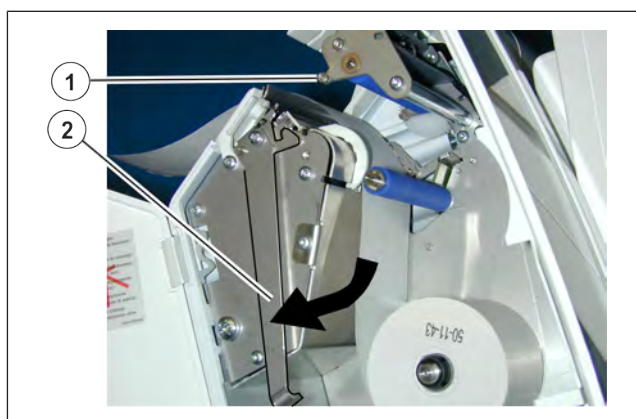


Fig. 44: Sette i bongrull

Still inn papirbredde 2"

- ⇒ Still inn papirføringen på 2".
- ⇒ Skyv papirføringen innover ①.

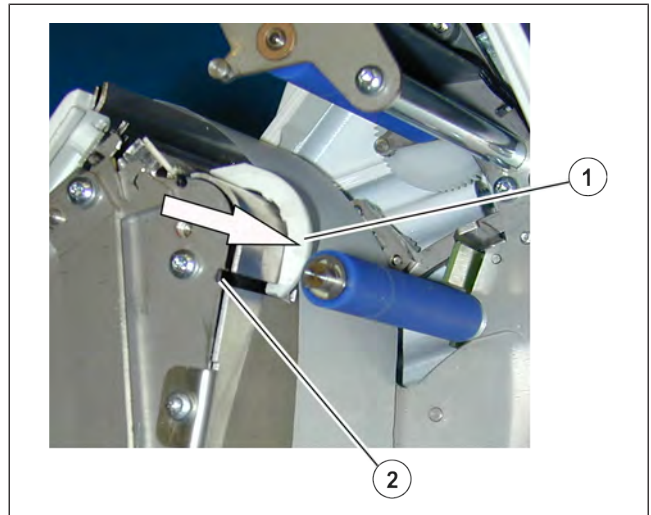


Fig. 45: Papirbredde 2"

Still inn papirbredde 3"

- ⇒ Med 3" papir skyves papirføringen utover ②.

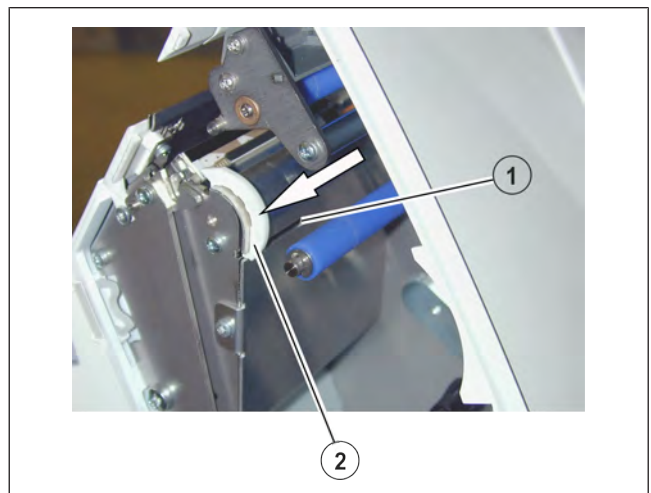


Fig. 46: Papirbredde 3"

Lukke termoskriverhodet

- ⇒ Sving armen ② oppover. Termoskriverhodet klapper ned. Armen må hektes fast i låsestiften ①.
- ⇒ Lukk sidedekslet.

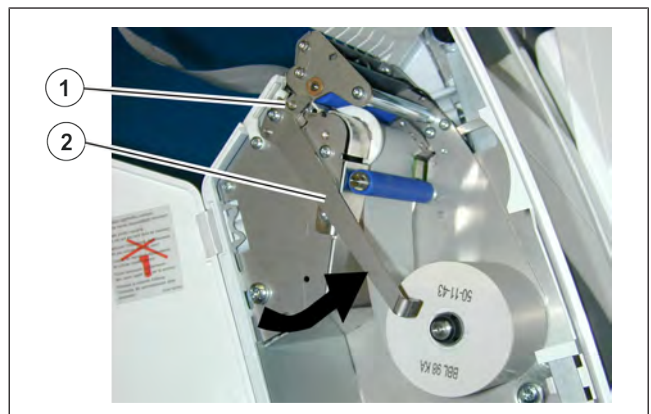



Fig. 47: Lukk termoskriverhodet.

5.6.8 Etikettkriver

	⚠ FORSIKTIG
	<p>Avrivningsskinne med skarp kant Kuttskader på fingrene.</p> <p>– Avrivningsskinnen må ikke berøres.</p>

Sette i etikettrull

100 E, 200 E, 400 E

- ⇒ Åpne sidedekslet.
- ⇒ Åpne termoskriverhodet.
- ⇒ Fjern den tomme hylsen til den oppbrukte etikettrullen.
- ⇒ Trekk den røde avtrekksinnretningen ② utover.
- ⇒ Trekk bærerpapirrullen av viklingsholderen ①.
- ⇒ Ny etikettrull: trekk etikettene til en lengde på ca. 30 cm av bærerpapirrullen.
- ⇒ Skyv ny etikettrull på holderen ③.
- ⇒ Sett inn bærerpapirrull iht. papirforløp ④ . Bærerpapirrullen må føres gjennom fotocellen ⑤.
- ⇒ Press den røde avtrekksinnretningen ② innover.
- ⇒ Skyv bærerpapirrullen under klemmen ⑥.
- ⇒ Lukk termoskriverhodet.
- ⇒ Lukk sidedekslet.
- ⇒ Bekreft meldingen "Tom for papir" ved å trykke på <Utskriftstype> "Videre med etikettutskrift".

En papirmating for to etiketter foretas automatisk.

En avbrutt utskriftsjobb gjentas.

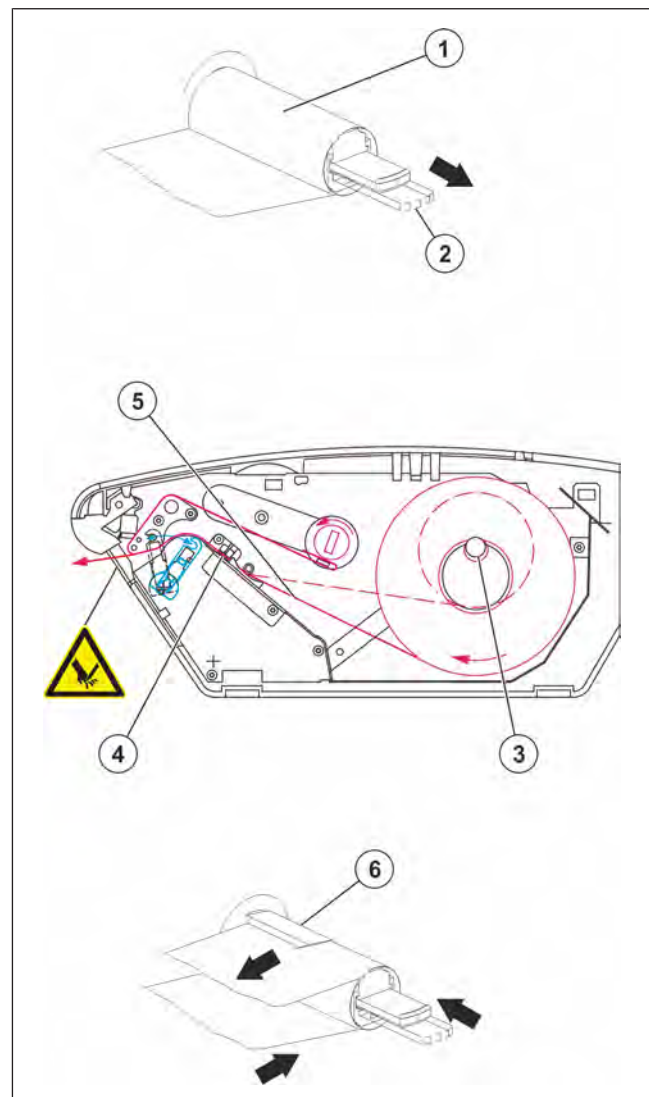


Fig. 48: Sette i etikettrull 100 E, 200 E, 400 E

Sette i bongrull

100 E, 200 E, 400 E

- ⇒ Åpne sidedekslet.
- ⇒ Åpne termoskriverhodet.
- ⇒ Fjern den tomme hylsen til den oppbrukte bongrullen.
- ⇒ Skyv ny bongrull på holderen ③.
- ⇒ Sett inn bongpapirull iht. papirforløp ②. Bongpapiret må føres gjennom fotocellen ①.
- ⇒ Lukk termoskriverhodet.
- ⇒ Lukk sidedekslet.
- ⇒ Bekreft meldingen "Tom for papir" ved å trykke på <Utskriftstype> "Videre med bongutskrift".

En papirmating foretas automatisk.

En avbrutt utskriftsjobb gjentas.

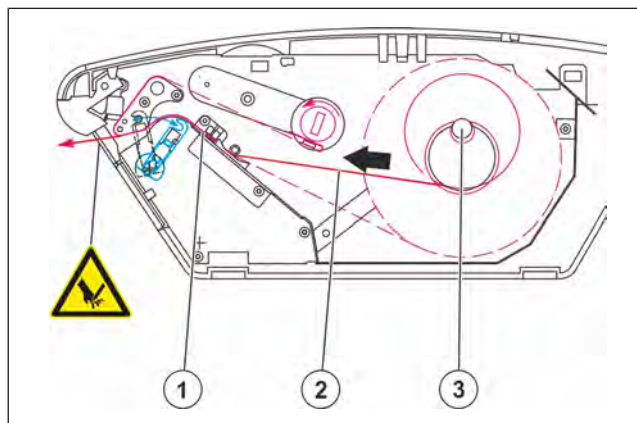


Fig. 49: Sette i bongrull

Stille inn papirbredde

100 E, 200 E, 400 E

- ⇒ Åpne termoskriverhodet.
- ⇒ Flytt papirføringene ①. Tilpass til papirbredden.
- ⇒ Lukk termoskriverhodet.

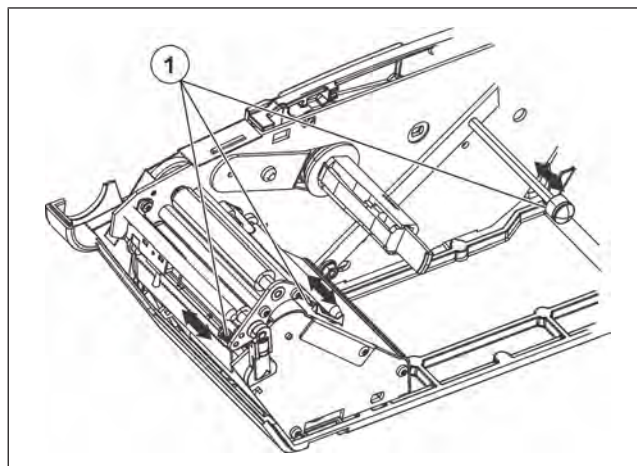


Fig. 50: Stille inn papirbredde

800 E

① Papirføringer

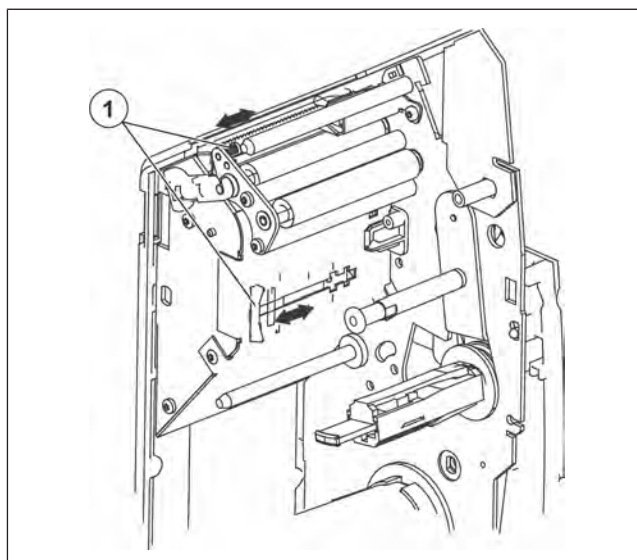


Fig. 51: Stille inn papirbredde 800 E

Reversering

Som reversering betegner man inntrekking av etiketten ved starten av utskriften til etikettstart. Reversering er bare mulig med fritt programmerbare etiketter. Reversering kan aktiveres ved utskrivning av den fritt programmerbare etiketten med PC-programmet BLD - Bizerba Label Designer.

5.6.9 Dobbelskriver bong og etiketter

	⚠ FORSIKTIG
	Avrivningsskinne med skarp kant Kuttskader på fingrene. – Avrivningsskinnen må ikke berøres.

Sette i bongrull

800 TE

- ⇒ Åpne sidedekslet.
 - ⇒ Åpne termoskriverhodet.
 - ⇒ Fjern den tomme hylsen til den oppbrukte bongrullen.
 - ⇒ Skyv ny bongrull på holderen ①.
 - ⇒ Sett inn bongpapirrull iht. papirforløp ②.
 - ⇒ Lukk termoskriverhodet.
 - ⇒ Lukk sidedekslet.
 - ⇒ Bekreft meldingen "To" med tasten <Enter>.
- En avbrutt utskriftsjobb gjentas.

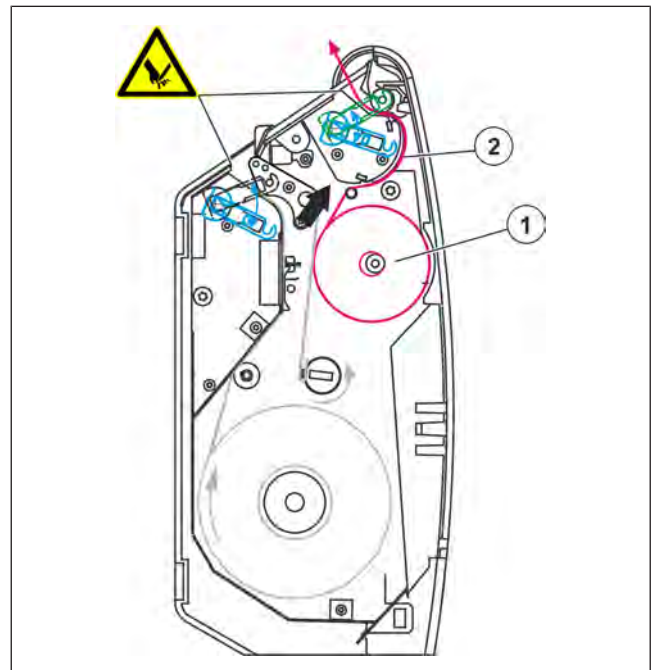


Fig. 52: Sette i bongrull KH 800 TE

Sette i etikettrull

- ⇒ Åpne sidedekslet.
- ⇒ Åpne termoskriverhodet.
- ⇒ Fjern den tomme hylsen til den oppbrukte etikettrullen.
- ⇒ Trekk den røde avtrekksinnretningen ② utover.
- ⇒ Trekk bærerpapirrullen av viklingsholderen ①.
- ⇒ Ny etikettrull: trekk etikettene til en lengde på ca. 30 cm av bærerpapirrullen.
- ⇒ Skyv ny etikettrull på holderen ③.
- ⇒ Sett inn bærerpapirrull iht. papirforløp ④ . Bærerpapirrullen må føres gjennom fotocellen ⑤.
- ⇒ Press den røde avtrekksinnretningen ② innover.
- ⇒ Skyv bærerpapirrullen under klemmen ⑥.
- ⇒ Lukk termoskriverhodet.
- ⇒ Lukk sidedekslet.
- ⇒ Bekreft meldingen "Tom for papir" ved å trykke på <Utskriftstype> "Videre med etikettutskrift" .

En papirmating for to etiketter foretas automatisk.

En avbrutt utskriftsjobb gjentas.

5.7 K-Class med RIK

RIK = Retail Integrators Kit

Et apparat med RIK-programvare inneholder kalibreringsvisning og standardiserte grensesnitt. Dessuten kan eventuelt også programvare fra en annen produsent være installert på apparatet.

På apparatet av K-typen... kan all programvare benyttes som ikke prisberegnerende kassesystem, dersom et testsertifikat, en testrapport eller et generelt sertifikat har blitt utstedt fra et oppnevnt organ i tråd med direktivet 2009/23/EU. Dette dokumentet må inneholde en henvisning til at det respektive kassesystemet egner seg for drift sammen med dette apparatet.

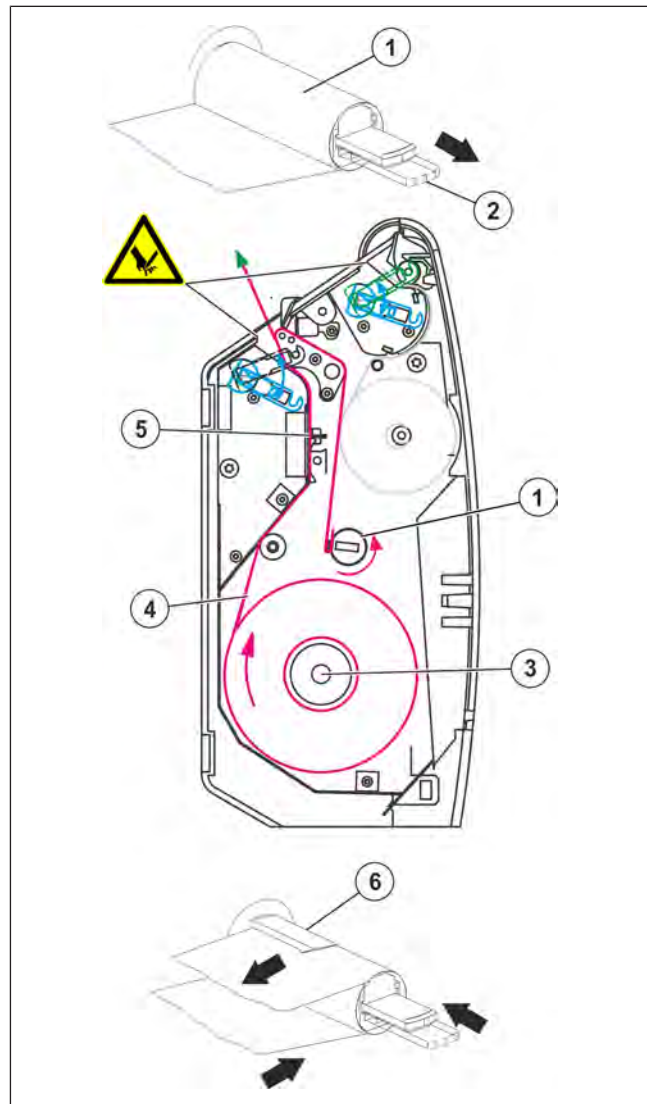


Fig. 53: Sette i etikettrull



Informasjon om programvarefunksjonene finner du i dokumentasjon fra de respektive produsentene.

5.7.1 RIK-display

Brukerrapporten er en berørings skjerm.



Informasjon om programvarefunksjonene finner du i dokumentasjon fra de respektive produsentene.

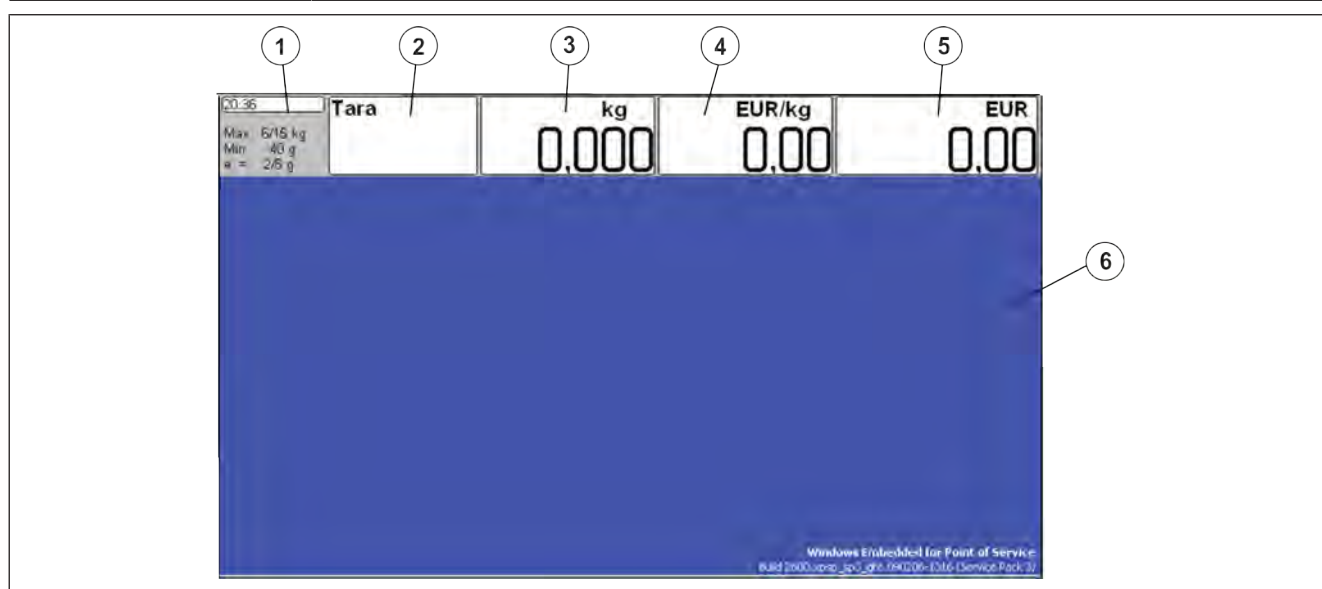


Fig. 54: Displayeksempler



De synlige visningsfeltene kan variere med hensyn til antall og posisjon sammenlignet med eksemplet som vises.

Brukerrapporten er delt opp i forskjellige visningsfelt.

- ① Kalibreringsfelt. Maksimallast, minimumslast, deling.
- ② Taraverdi
- ③ – Vekt for veide artikler
– Mengde for artikler med stykkpris
- ④ Enhets pris
- ⑤ Salgspris på hentet artikkel.
- ⑥ Visningsfelt for produsentens programvare

Informasjon om programvarefunksjonene finner du i dokumentasjon fra de respektive produsentene.

5.7.2 Kunderapport

Kundens display er et 7" WVGA display eller et 12" SVGA display.



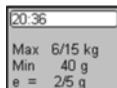
Informasjon om programvarefunksjonene finner du i dokumentasjon fra de respektive produsentene.

5.7.3 Programvare-ID, oppdatering av loggbok

Kontrollen av programvare-ID-en og oppdateringen av loggboken skjer ved en etterkalibrering av kalibreringsmyndighetene.

Programvare-ID-en for den kalibreringspliktige delen av programvaren finner du i den aktuelle EF-typegodkjenningen.

Betjeningsforløp



Hold betjeningselementet <Kalibreringsfelt> nede i minst 5 sekunder.

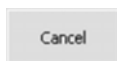
Slipp betjeningselementet <Kalibreringsfelt>.

Innholdet i Oppdater loggboken vises.

Eksempel

①

Software-ID

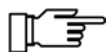


Avslutt Oppdater loggboken.



Fig. 55: Loggbok

5.7.4 Hellingskompensasjon "Easy level" hos RIK



Niveller apparatet etter hvert skifte av oppstillingsplass.

For at vekten også skal vise en korrekt vektverdi selv i en hellende stilling, har lastcellesystemet en automatisk hellingskompensasjon. Opp til en helling på 4°, viser displayet riktig vekt.

Forbedre nøyaktigheten av den innebygde helningssensoren til 4° tilt av skalaen. Forbedring i nøyaktighet er sterkt avhengig av vekten av godset, fra stillingen av produktet på lastplaten, og vinkelen på skalaen.



For hellingskompensasjon trenger du en lisens "Easy level".

Hellingskompensasjonen aktiveres i menyen <Scale>.

Ved å krysse av ① aktiveres kompensasjonen.

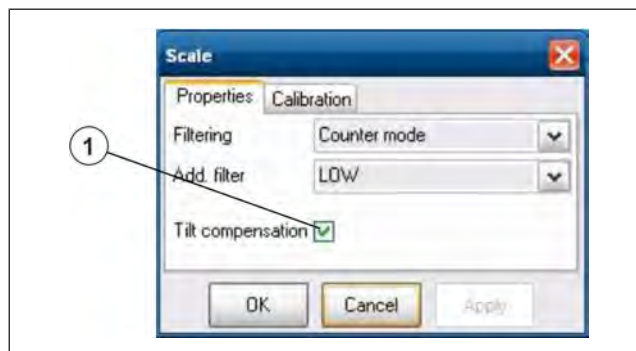


Fig. 56: Hellingskompensasjon

Statusen til hellingskompensasjonen kan sees i kalibreringsbetjentmenyen.

① Status-feltet hellingskompensasjon.

1. **Active**
Kompensasjonen er aktiv.
2. **Not Active**
Kompensasjonen er ikke aktiv, men kan slås på.
3. **Disabled**
Kompensasjonen er avslått og kan ikke slås på.
4. - - - -
En hellingskompensasjon er ikke installert.

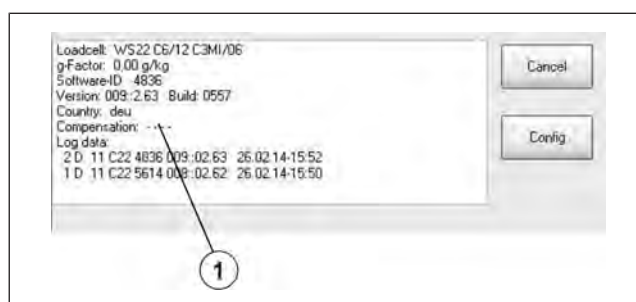


Fig. 57: Kalibreringsbetjentmeny RIK

Display

① Er skråstillingen av vekten større enn 4° , så vises bare skråstreker i vektdisplayet.

Bare når hellingskompensasjon er slått på.

⇒ Niveller vekt.

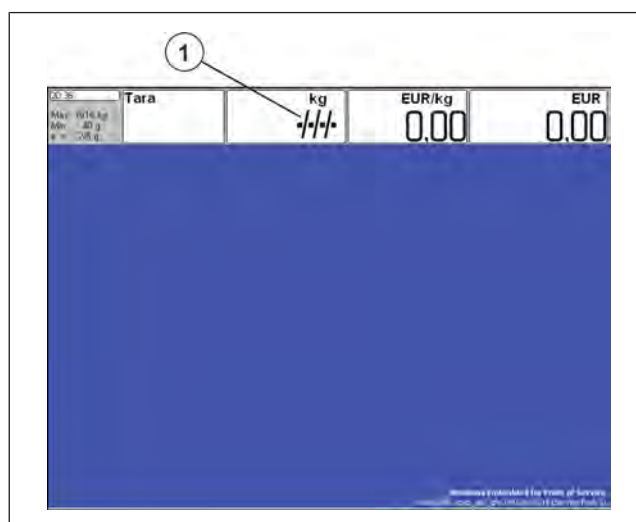
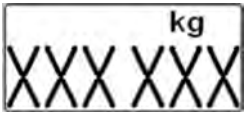
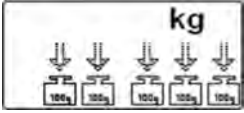
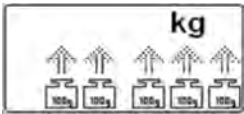
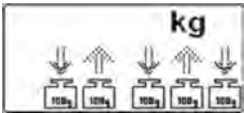


Fig. 58: Intet vektdisplay (RIK)

5.7.5 Feilbeskrivelser

Feil	Årsak	Løsning
	Et vindu hos applikasjonens programvare dekker over en del av vektanvisningen.	Vinduet må plasseres utenfor vektanvisningen.
	Vekt under nullpunktet i underlastområdet	Legg på lasteplaten riktig. Fjern gjenstander som ligger på lasteplaten. Fjern gjenstander under lasteplaten. Nullstill vekt.
	Vekt over maksimallast i overlastområdet.	Fjern gjenstander fra lasteplaten. Niveller vekt. Slå apparatet av/på
	Vekten er i bevegelse under tilkoblingsprosedyren.	Rengjør lasteplaten, legg den på riktig og fjern gjenstander Niveller vekt. Slå apparatet av/på Bytt vektens oppstillingsplass.
Skjermen lyser ikke.	Ingen nettspenning	Kontroller og sett i nettkabelen. Trykk av/på-knappen.
Skriveren skriver ikke ut.	Termoskriverhodet åpent	Lukk termoskriverhodet riktig.
	Bongrullen er feil lagt i	Legg i bongrullen riktig. Vær oppmerksom på belagt side.
Vektverdidisplay endret.	Lasteplaten er ikke riktig lagt på eller det ligger gjenstander på lasteplaten. Tilsmussing på eller under lasteplaten.	Rengjør lasteplaten, legg den på riktig og fjern gjenstander Slå apparatet av/på
	Vekt ikke nivellert	Niveller vekt.
	Urolige omgivelser på grunn av lufttrekk og vibrasjoner.	Bytt vektens oppstillingsplass.

6 Betjening av PowerScale

Dette kapitlet beskriver de tilgjengelige standardfunksjonene hos Bizerba PowerScale Software ved utlevering fra fabrikk.

Apparatet lar seg stille inn til de mest forskjellige krav. Henvend deg til Bizerba-fagkonsulenten med eventuelle spørsmål.



I de følgende beskrivelsene fremstilles displayet bare forenklet.

Betjeningssalg uten nettbetjening

- Flere selgere kan registrere poster parallelt med sin <Selgertast>.
- Postene lagres per selger.
- De lagrede postene kan annulleres.
- En sum per selger beregnes.
- Handelstransaksjonen for en kunde avsluttes med tastene <Sum>, <Selgertast>.
- En bong skrives ut.

6.1 Slå på apparatet



Lasteplaten må avlastes før innkobling. Ta av gjenstander fra lasteplaten. Lasteplaten må være fri rundt.

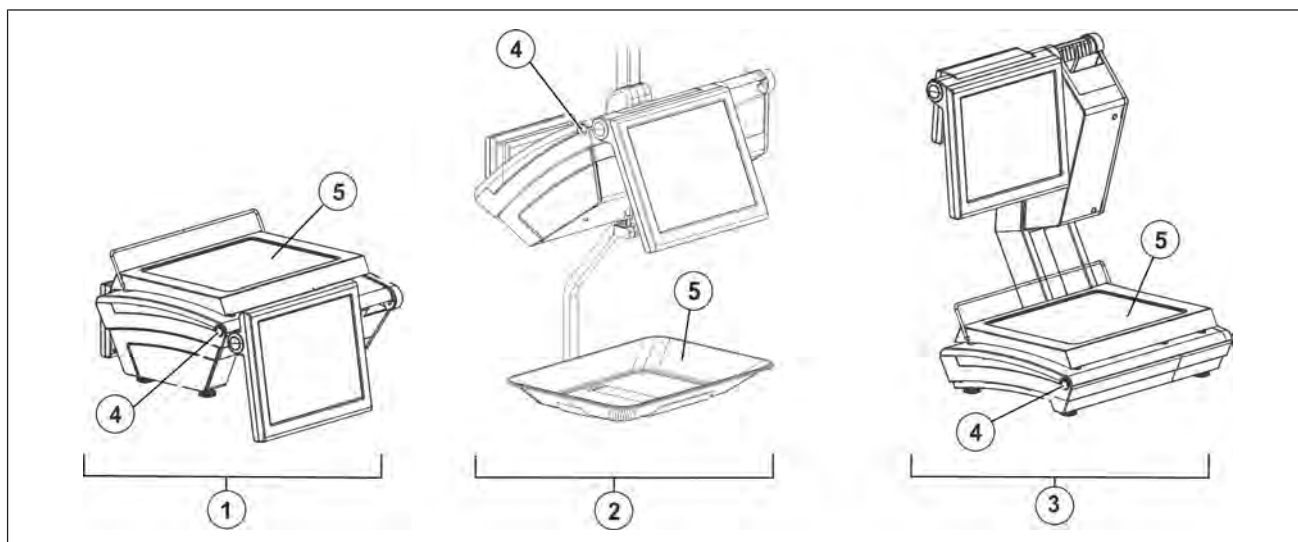


Fig. 59: K Class

- ① KH 100, KH 200
- ② KH 400
- ③ KH 800
- ④ Av/på-knapp
- ⑤ Lasteplate



Selvbetjeningsapparatene er utstyrt med en beskyttelse via av/på-knappen. Av/på-knappen må trykkes med en blyant eller kulepenn.

- ⇒ Trykk på av/på-knapp.
Apparatet utfører en startprosedyre etter innkobling.

Eksempel

Apparatet er driftsklart når startskjermen vises.



Fig. 60: Eksempel på startskjerm hos PowerScale



Fjerning av feilmeldinger [▶ 99].

6.2 Koble ut, slå av apparat

LES DETTE

Slå apparatene av eller på i systemnettverk!

Ufullstendige data.

- Apparater som arbeider i systemnettverk, må ikke slås av eller på under dataoverføring.



Når apparatene er utstyrt med en beskyttelse over av/på-knappen, må av/på-knappen trykkes med en blyant eller kulepenn.

- ⇒ Trykk av/på-knappen.
Apparatet gjennomfører en utkoblingsprosess.
Apparatet er avslått når displayet slukkes.
- ⇒ Trekk ut støpselet.
Apparatet er først nå uten spenning.

6.3 Korrekturmuligheter

Avbryt funksjon

En feil funksjon som er startet, kan avbrytes.



Trykk tasten <Esc>.

Apparatet går tilbake til den tomme startskjermen igjen.



Fig. 61: Eksempel på startskjerm

Slett feil inntasting

Feil inntastinger i et inntastingsfelt kunne slettes.



Trykk tasten <Slett>. Verdiene i innleggingsfeltet slettes.

6.4 Nullstille vektverdidisplayet

Etter at vekten slås på, stiller vektverdidisplayet seg automatisk på null (0,000 kg) ved ubelastet vekt.

Når lasteplaten/ladeskålen ikke er lagt på, fremkommer visningen for underlast etter start av vekten.

① Tegn for underlast

➔ Legg på lasteplaten/ladeskålen.



Fig. 62: Underlastvisning

Vektverdidisplayet viser null.



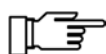
Fig. 63: Vektdisplay null

Automatisk nullstillingsinnretning

Vekten har en automatisk nullstillingsinnretning. Små nullpunktendringer utlignes dermed automatisk.

Den automatiske nullstillingsinnretningen er ut av drift når vekten er tarert.

Manuell nullstilling



Nullstilling foretas bare innenfor de tillatte, kalibreringspliktige nullstillingsområdene. Nullstillingsområdene kan variere alt etter land.

Betjeningsforløp

Vektverdi viser ikke null.



Fig. 64: Vektverdien er over null

-V-V-V- Trykk på betjeningselementet <Vektverdi> i mer enn 3 sekunder.



Fig. 65: Vektverdien er under null

Vektverdidisplayet står på null.

Nullstillingen kan gjentas flere ganger innenfor det tillatte nullstillingsområdet.



Fig. 66: Vektdisplay null

6.5 HTML-hjelp

Brukerveiledningen er gitt fra programversjon 2.5 som en HTML-side på enheten.

Hjelp kan også finnes på en PC med en nettleser. For å oppnå dette, skriver du inn følgende lenke i nettleseren:

[http://\"Geräteadresse\"/bizerba/manuals/current/index.html](http://\)

Hjelp på apparatet

Åpne hjelp



Trykk tasten <Legg til funksjoner>.

⇒ Trykk på hjelp-tasten ①.

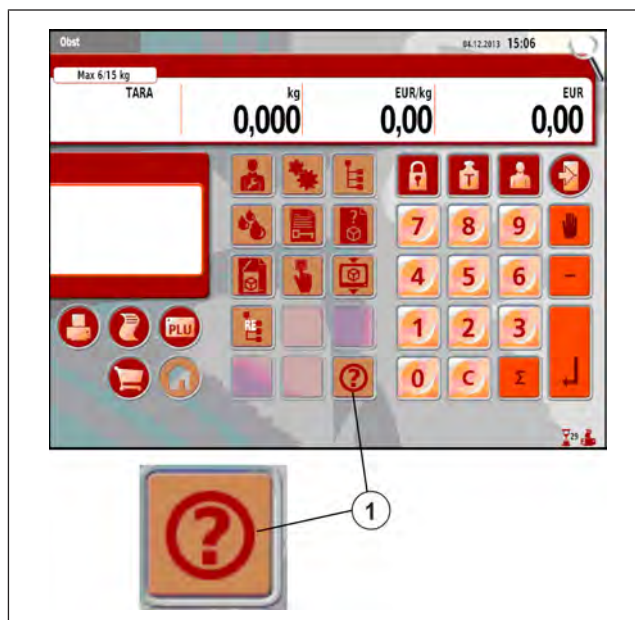


Fig. 67: Hjelp-tasten

Den første hjelpesiden vises.

- ➔ Ved hjelp av rullefeltet ② ruller den viste siden opp eller ned.
- ➔ Bruk tasten <Esc> ① for å avslutte hjelp.

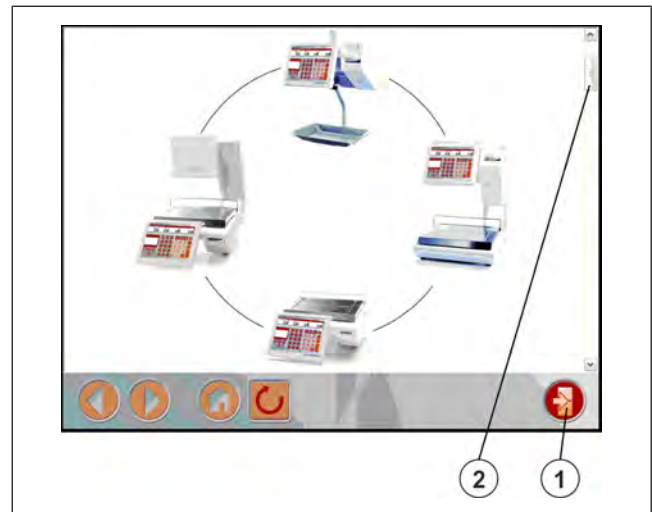


Fig. 68: Rullefelt

Navigering

- ③ Gå en side frem, tilbake eller til **innholdsfortegnelse**.
- ④ Trykk på **kryssreferanse** >>> og hopp direkte til destinasjonen.
- ⑤ Hopp til **første side** av hjelp. På den første siden befinner også innholdsfortegnelsen seg.
- ⑥ Veksle mellom sider som allerede har blitt vist: **frem**
- ⑦ Veksle mellom sider som allerede har blitt vist: **tilbake**

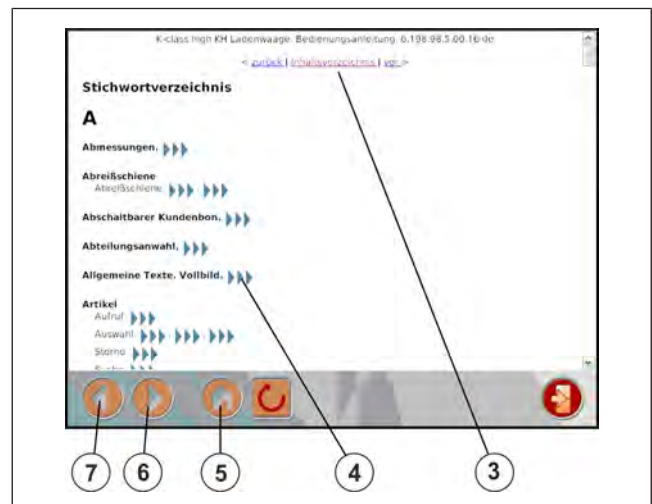


Fig. 69: Navigering

6.6 Hente artikkel

Artiklene lagret i apparatet kalles også PLU. PLU er forkortelsen for Price Look Up.

PLU-nummeret er et maksimalt 6-sifret kortnummer som brukes til å hente frem dataene til en artikkel.

Artiklene kan hentes frem på følgende måter:

- med artikkelknapp[▶ 72]
- Oppgi artikkelnummer[▶ 72]
- Henting av artikkel fra en annen avdeling[▶ 73]
- Artikkelsøk med tekst[▶ 73]
- Artikkellutvalg etter varegruppe[▶ 74]
- Artikkellutvalg etter ordningsgruppe[▶ 76]

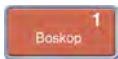
6.6.1 Artikkelknapp

Artikkelknappen har en tilordnet artikkel.

Menyinnstilling

- I menyen "Artikkelbehandling" / "1 Endre taste tilordning" tilordner du artikkelknappen artikkelen. Velg **1 6 1**
eller
- Med RetailVision tilordner du artikkelknappen artikkelen.

Betjeningsforløp



Trykk på <artikkelknappen>. Dataene til artikkelen vises.



Fig. 70: Artikkel

6.6.2 Angi artikkelnummer

Hent artikkelen via inntasting av artikkelnummeret (PLU-nr.).

Menyinnstilling

- I menyen "Konfigurasjon" / "Grunninnstillinger for PLU-nr." skal "PLU-inntastingsplassene" angis.
Velg **5 3 6 3**

Betjeningsforløp



Oppgi artikkelnummer (PLU-nr.).

Inntastingsfeltet for artikkelnummer åpnes ①.

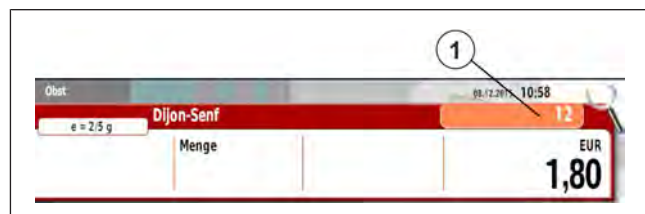


Fig. 71: Oppgi artikkelnummer



Bekreft inntastingen.

eller



Fyll ut alle plassene i inntastingsfeltet for artikkelnummer, f.eks. 012. Dataene til artikkelen vises.



Fig. 72: Artikkel er valgt

6.6.3 Hente en artikkel fra en annen avdeling

Avdelingen kan endres for å hente en artikkel.

Betjeningsforløp

Feinkost

Betjeningselementet <avdeling> trykkes ①.
Avdelingstastene 1 - 10 vises.



Trykk på <Avdelingstast>, f.eks. 1.

I betjeningselementet "Avdeling" vises betegnelsen på avdelingen.



Angi artikkelnummer (PLU-nr.).



Bekreft inntastingen.
Dataene til artikkelen vises.



Fig. 73: Betjeningselement avdeling



Fig. 74: Avdelingsvisning



Fig. 75: Artikkelvisning



Etter registreringen tilbakestilles avdelingen til den som er stilt inn i menyen.

6.6.4 Søk etter artikkel

Du kan søke etter artikkelen ved hjelp av artikkelteksten.

Menyinnstilling

- I menyen "Artikkelbehandling" / "Alternativer for artikkelsøk" stiller du inn søkealternativene.

Velg **1 9 6**



Trykk <Søk etter artikkel>.
Tastaturet for artikkelsøket åpnes.



Fig. 76: Eksempel: Tastatur for artikkelsøk

- ① Artikkelknapp med søkeresultater
- ② Inntastingsfelt
- ③ Inntastingstastatur

Knapp Funksjon



Bla i søkeresultatene.



Slett tegn.

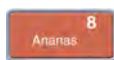


Avbryt søkefunksjonen med tasten <Escape>.

Betjeningsforløp



Angi artikkeltekst.
Artikkelknapper med søkeresultater vises.



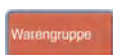
Trykk på <Artikkelknapp>, f.eks. 8.
Artikkelsøket forlattes.
Dataene til artikkelen vises.

6.6.5 Artikkelutvalg etter varegrupper

Artikkelen kan velges fra et utvalg som er sortert etter varegrupper.

Menyinnstilling

- I menyen "Konfigurasjon" / "Profiler" velges menypunktene "Prosjekt [Unitouch]" og "Bruk [Standard]". Velg Variasjon der hvor begrepet prodgroup brukes.
Velg **5 3 1 2**



Trykk <Artikkelutvalg>.

Tastaturet for artikkelutvalg etter varegrupper åpnes.



Fig. 77: Eksempel: Artikkelutvalg etter varegruppe

- ① <Varegruppetast> til varegruppeutvalg.
- ② Artikkelknapper til varegruppen, sortert alfabetisk etter artikkelteksten.

Menyinnstilling

- I menyen "Datapleie" / "Varegrupper" oppretter du dataene for varegruppene.
Velg **2 1 1**
- I menyen "Artikkelbehandling" / "Annet" angi "Varegruppe".
Velg **1 1 2 / Avd.nr. / PLU-nr. / 4**

Knapp

Funksjon



Avbryt artikkelutvalget med tasten <Escape>.

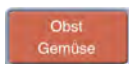


Bla i varegruppetastene.



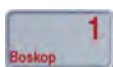
Bla sidevis i artikkelknappene.

Betjeningsforløp



Trykk <Varegruppetast>.

Artikkelknapper til varegruppen vises.



Trykk på <Artikkelknapp>, f.eks. 1.

Artikkelutvalget forlates.

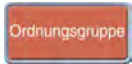
Dataene til artikkelen vises.

6.6.6 Artikkelutvalg etter ordningsgrupper

Artikkelen kan velges fra et utvalg som er sortert etter ordningsgrupper.

Menyinnstilling

- I menyen "Konfigurasjon" / "Profiler" velges menypunktene "Prosjekt [Unitouch]" og "Bruk [Standard]". Velg Variasjon der hvor begrepet ordergroup brukes.
Velg **5 3 1 2**



Trykk <Artikkelutvalg>.

Tastaturet for artikkelutvalg etter ordningsgrupper åpnes.



Fig. 78: Eksempel: Artikkelutvalg etter ordningsgruppe

- ① Ordningsgruppeutvalgstaster.
- ② Valgt ordningsgruppe.
- ③ Artikelknapper til ordningsgruppe, alfabetisk sortert etter artikkeltekst.

Menyinnstilling

- I menyen "Datapleie" / "Ordningsgrupper" oppretter du dataene for ordningsgruppene.
Velg **2 9 8**
- I menyen "Artikkelbehandling" / "Annet" angi "Ordningsgruppe".
Velg **1 1 2 / Avd.nr. / PLU-nr. / 4**

Knapp

Funksjon



Avbryt artikkelutvalget med tasten <Escape>.



Bla i ordningsgruppeutvalgstastene.



Bla sidevis i artikkelknappene.

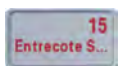


For å gå ett nivå tilbake i ordningsgruppene.

Betjeningsforløp



Trykk <Ordningsgruppeutvalgstast>. Artikkelknapper til ordningsgruppen vises.



Trykk på <Artikkelknapp>, f.eks. 15. Artikkelutvalget forlates. Dataene til artikkelen vises.

6.7 Registrere artikler

En artikkel hentes og registreres av en selger.

Veid artikkel

Artikler med artikkeltypen "Veid".

Betjeningsforløp

⇒ Legg artikkelen på lasteplaten.

⇒ Hent artikkel.



Registrer med <Selgertasten>, f.eks. 1.

Artikkelen med sine registrerte verdier føyes til artikkellisten til selgeren.

Vist artikkel forsvinner.

⇒ Ta av artikkelen fra lasteplaten.



Fig. 79: Artikkel

Artikkel med stykkpris

Artikkel med artikkeltype "Manuell", "Minus", "V/telling".

Betjeningsforløp

⇒ Hent artikkel.



Registrer med <Selgertasten>, f.eks. 1.

Artikkelen med sine registrerte verdier føyes til artikkellisten til selgeren.

Vist artikkel forsvinner.



Fig. 80: Artikkel med stykkpris

6.8 Vise Quick-info

Viser ekstra informasjon om artikkelen.

Visningen av de generelle tekstene som tilhører artikkelen samt holdbarhetstiden.



Hvilken informasjon som vises, avhenger av valgt tastaturlayout.

Menyinnstilling

- I menyen "Datapleie" / "Generelle tekster" oppretter du de generelle tekstene.
Velg **2 2 2**
- I menyen "Artikkelbehandling" / "Tekster" angir du tekstnumrene for "Gen. tekst 1", "Gen. tekst 2", "Gen. tekst 3" og "Gen. tekst 4".
Velg **1 1 2 / Avd.nr. / PLU-nr. / 2**
- I menyen "Annet" angir du "Holdbarhetstid 1" og "Holdbarhetstid 2".
Velg **1 1 2 / Avd.nr. / PLU-nr. / 4**
- I menyen "Felt 6 Gen. tekst" angi tekstnummer.
Velg **1 1 2 / Avd.nr. / PLU-nr. / 5 1**
- I menyen "Konfigurasjon" / "Profiler" angi en "Variasjon".
Velg **5 3 1 2**
- I menyen "Løpetekst/reklame" velger du menyelementet "Reklame med [Bildefiler]".
Velg **5 3 6 5**

Betjeningsforløp

⇒ Hent artikkel.

Quick-infoen vises ②.

eller

⇒ Hent artikkel.

Artikkeltext

Trykk på
betjeningselementet
<Quick-info> ①.

Quick-infoen vises ②.

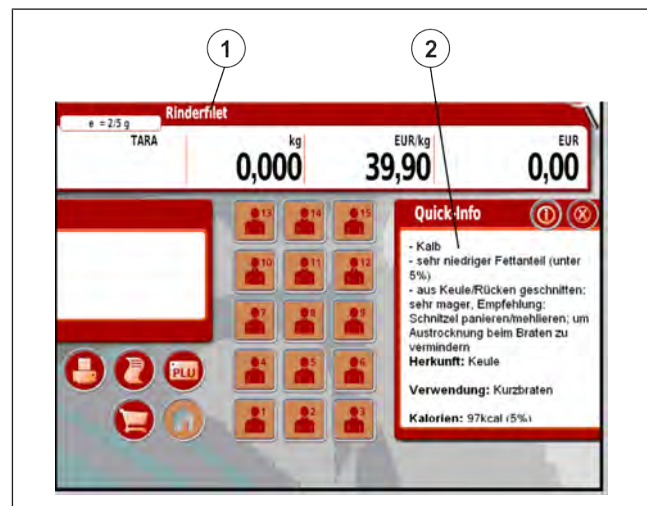


Fig. 81: Hente Quickinfo

Quickinfo som helskjerm



Hent artikkelinformasjon ved visning
av helskjerm ①.

eller



Avslutt Quick-info ②.

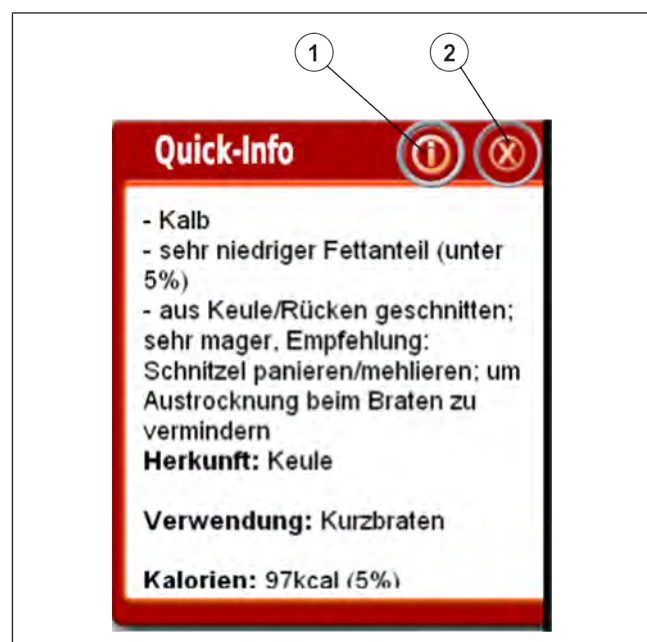


Fig. 82: Visning av helskjerm

6.8.1 Artikkelinformasjon som helskjerm

Visning av de generelle tekstene ① som tilhører artikkelen som helskjerm.

- ① Hent den generelle teksten f.eks. opprinnelse, anvendelse og kalorier ②.
- ② Hent den generelle teksten f.eks. vitaminer, mineraler ③.
- ③ Hent oppskrift ④.
- ④ Skriv ut oppskrift ⑤.
- ⑤ Avslutt helskjermen ⑥.

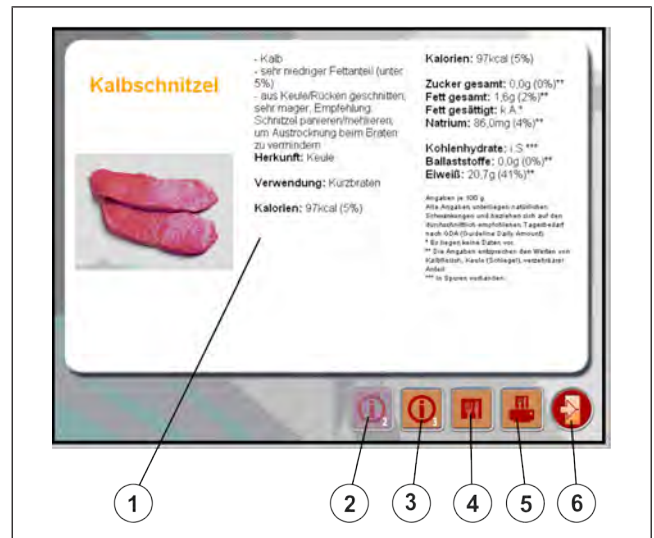


Fig. 83: Tekster som helskjerm

6.9 Selgerinfo-tekster

Selger vil etter henting av en artikkel ha tilleggsopplysninger om denne artikkelen ved å trykke på en tast.

Tastene må opprettes med .RetailVision.

Produktinformasjonen kan vises og skrives ut.

Menyinnstilling

- I menyen "Datapleie" / "Generelle tekster" oppretter du de generelle tekstene.
Velg **2 2 2**
- I menyen "Artikkelbehandling" / i tekstfelttilordningen tilordnes tekstnumrene til feltene.
Velg **1 1 2 / Avd.nr. / PLU-nr. / 5 1**
- I menyen "Konfigurasjon" i "VK-grunninnstillinger" oppgi selger-infotekst nr..
Velg **5 3 6 3 /salgs-/produktinformasjon/ selger-infotekst nr.**

Betjeningsforløp

- ⇒ Hent artikkel.
Artikkelen vises. Artikkelen har produktinformasjon når et "?" ① er foranstilt artikkelteksten.
- ② Trykk på <Skriv ut tekst> ②.
Produktinformasjonen skrives straks ut.

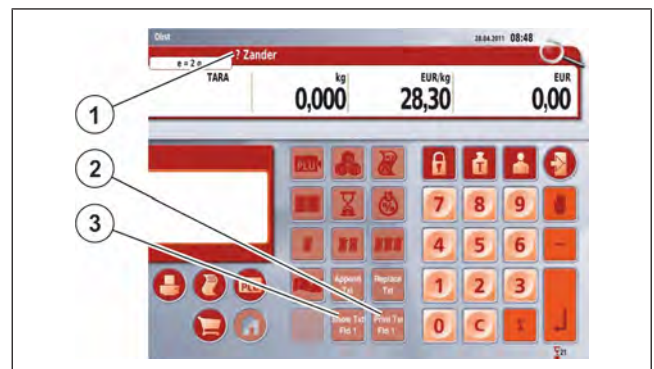


Fig. 84: Produktinformasjonstaster



Trykk på <Vis tekst> ③.

Produktinformasjonen vises ④.



Fig. 85: Visning av produktinformasjon

6.10 Overskrive grunnpris

Hent en artikkel, og overskriv den lagrede grunnprisen.



Bare mulig ved pristypen "Normalpris".

Menyinnstilling

- I menyen "Konfigurasjon" / "Selgergrunninnstillinger" velg menyelementet "Prisoverskriving".
Velg **5 3 6 3**
- I menyen "Artikkelbehandling" / "Priser" velg menyelementet "Prisoverskriving".
Velg **1 1 2 / Avd.nr. / PLU-nr. / 1**
- I menyen "Datapleie" / "Selgeropplysninger" velg menyelementet "Prisoverskriving".
Velg **2 3 / Selger-nr.**

Veid artikkel

Artikler med artikkeltypen "Veid".

Betjeningsforløp

⇒ Legg artikkelen på lasteplaten.

⇒ Hent artikkel.



Trykk på betjeningselementet <Grunnpris veid>.

Inntastingsfeltet for grunnpris åpnes ①



Angi grunnpris, f.eks. 2,20 EUR.



Bekreft inntastingen
Ny salgspris beregnes.



Registrer med
<Selgertasten>, f.eks. 1.

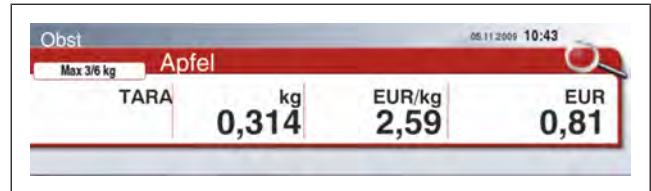


Fig. 86: Artikkel



Fig. 87: Inntastingsfelt for grunnpris

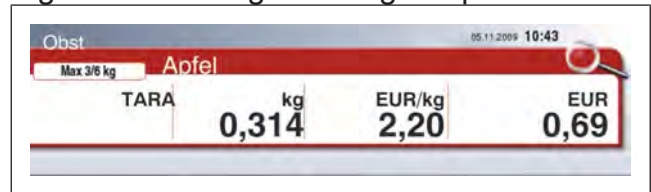


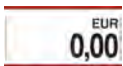
Fig. 88: Inntastingsfelt for grunnpris

6.10.1 Artikkel med stykkpris

Artikkel med artikkeltype "Manuell", "Minus", "V/telling".

Betjeningsforløp

⇒ Hent artikkel.



Trykk på betjeningselementet <Grunnpris stykk> ①.
Inntastingsfeltet for grunnpris åpnes ②.



Angi grunnpris, f.eks. 0,30 EUR.



Bekreft inntastingen.



Registrer med
<Selgertasten>, f.eks. 1.

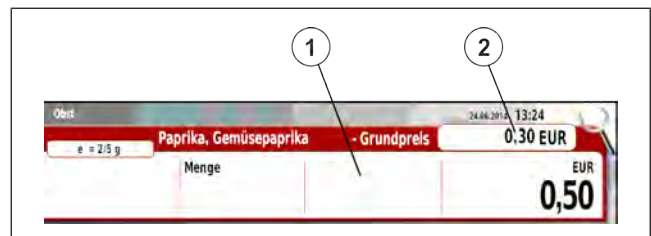


Fig. 89: Hånd-artikkel



Fig. 90: Ny pris

6.11 Angi vektverdi

Hent en artikkel, og angi vektverdien.



Funksjonen er landsspesifikk.
Bare for artikler med artikkeltypen "Veid".

Betjeningsforløp

Lasteplaten er ubelastet.

⇒ Hent artikkel.



Trykk på betjeningselementet
<Vektverdi> ①.
Inntastingsfeltet for mengde
åpnes ②.

⇒ Angi vektverdi, f.eks. 1,200 kg.

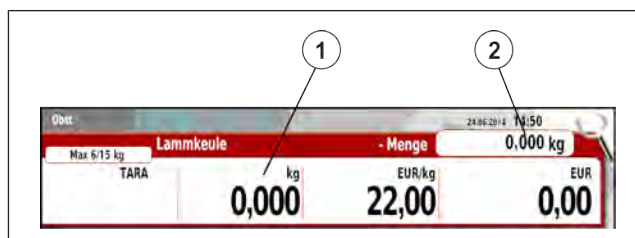


Fig. 91: Angi manuell vekt



Bekreft oppføringen.
Vektverdien som oppgis merkes med
teksten "Man."
Salgsprisen beregnes ut fra
vektverdien som oppgis.

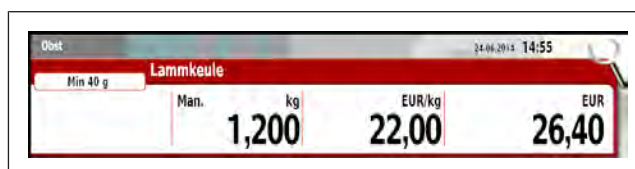


Fig. 92: Vektverdi



Registrer med <Selgertasten>, f.eks. 1.

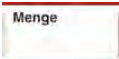
6.12 Overskrive mengde

Hent en artikkel, og overskriv mengden. Brukt mengdeenhet er avhengig av artikkeltypen.



Artikkeltype	Mengdeenhet
"Hånd", "Hånd-G",	Stykkttall
"Minus"	Stykkttall
"V/telling"	Stykkttall
"Lengde"	Meter (1 m, 0,1 m)
"Flate"	Kvadratmeter
"Volum"	Liter (1 l, 0,1 l)


Betjeningsforløp


⇒ Hent artikkel, f.eks. artikkeltype "Manuell".

 Trykk på betjeningselementet <Mengde>^①.

Inntastingsfeltet for mengde åpnes ^②.

  Angi mengde, f.eks. 10 stykker.

 Bekreft oppføringen.
Salgsprisen beregnes med mengden som er angitt på nytt.

 Registrer med <Selgertasten>, f.eks. 1.

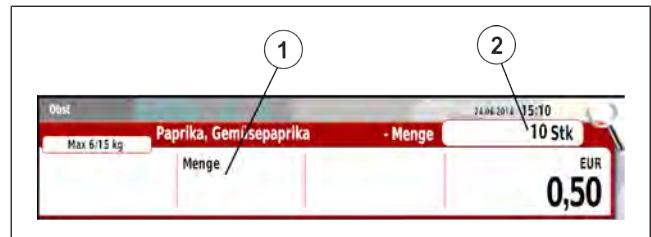


Fig. 93: Stk.



Fig. 94: Utsalgspris


6.12.1 Selge artikkel med stykktall 0,5


En artikkel med stykktallet 0,5 skal selges.

Eksempel: Salg av et halvt brød.

Betjeningsforløp

⇒ Hent artikkel med stykkpris.

 Trykk tasten <Salgsfunksjoner>.

 Trykk tassten <Fast beløp >.

Artikkelen vises med mengde 0,5 og beregnet salgspris.

 Registrer med <Selgertasten>, f.eks. 1.



Fig. 95: Artikkel med stykkpris




Fig. 96: Stykktall 0,5



6.13 Inntasting av en grunnpris veid


Ingen artikkel lagret i apparatet brukes.

Betjeningsforløp

⇒ Legg artikkelen på lasteplaten.

 Trykk på betjeningselementet <Grunnpris veid>.
Inntastingsfeltet for grunnpris åpnes.

   Angi grunnpris, f.eks. 2,59 EUR.

 Registrer med <Selgertasten>, f.eks. 1.

eller



Bekreft inntastingen.
Det er mulig å overskrive grunnpris.
Det er mulig å overskrive vektverdi.



Fig. 97: Grunnprisinngang



Registrer med <Selgertasten>, f.eks. 1.

6.14 Inntasting av en stykkpris

Ingen artikkel lagret i apparatet brukes.

Betjeningsforløp



Trykk tasten <Manuell>.
Inntastingsfeltet for grunnprisinntasting åpnes.



Angi stykkpris, f.eks. 2,50 EUR.



Registrer med <Selgertasten>, f.eks. 1.

eller



Bekreft inntastingen.
Det er mulig å overskrive mengde.
Det er mulig å overskrive grunnpris.



Fig. 98: Manuell inntasting



Registrer med <Selgertasten>, f.eks. 1.

6.15 Inntasting av et minusbeløp

Ingen artikkel lagret i apparatet brukes.

Betjeningsforløp



Trykk tasten <Minus>.
Inntastingsfeltet for grunnprisinntasting åpnes.

⇒ Angi beløp, f.eks. -0,20 EUR.



Registrer med <Selgertasten>, f.eks. 1.

eller



- Bekreft inntastingen.
- Beløpet overdras som negativt beløp.
- Det er mulig å overskrive mengde.
- Det er mulig å overskrive grunnpris.



Fig. 99: Minusinntasting



- Registrer med <Selgertasten>, f.eks. 1.

6.16 Kontroll av registrerte poster, blafunksjon

I artikkellisten kontrolleres de registrerte artiklene.

Betjeningsforløp

- ⇒ Registrer flere artikler med <Selgertasten>, f.eks. 1.



- Trykk på betjeningselementet <Artikkelliste>.
- Artikkellisten åpnes.

Bla i artikkellisten:



- Med tastene <Pil opp>, <Pil ned> kan man bla.

eller

- ⇒ Stryk oppover eller nedover med fingeren via området ①.

eller

- ⇒ Beveg rullefeltet ② opp- eller nedover.



- Trykk tasten <Enter>.
- Hopp til siste post i artikkellisten.



- Trykk tasten <Escape>.
- Avslutt artikkellisten.

Eksempel:

- ① Stryk opp eller ned. I dette området må fingeren settes på berøringsskjermen.
- ② Rullefelt
Vises først fra seks poster

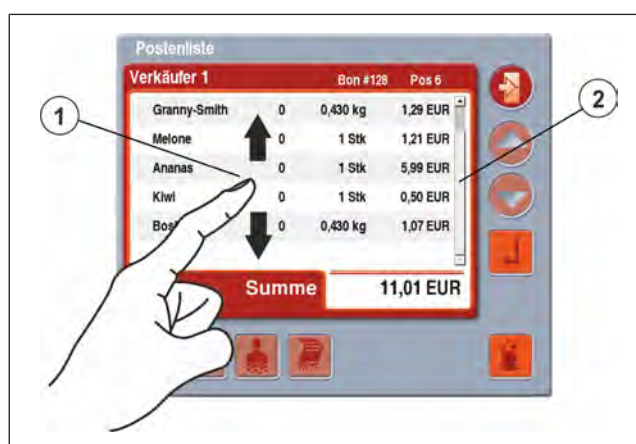


Fig. 100: Artikkelliste (Tyskland)

Rabattvisning på virtuell bong

- ① Artikkelerabatt vises i % på statusspalten.
- ② Samlet rabatt vises i % bak summen.

Verkäufer 1		Bon #640		Pos 25
X	Zander	-1,000 kg	-25,47 EUR	
S	Camenbert de N...	15,000 kg	297,00 EUR	
	Lammkeule	1,000 kg	22,00 EUR	
	Pecorino Romano	0,999 kg	21,98 EUR	
	Spaghetti	1 Stk	1,00 EUR	
	Dijon-Senf	5 Stk	9,00 EUR	
	Jasminreis	0,999 kg	0,97 EUR	
	Weizenmehl Typ ...	1,000 kg	0,80 EUR	
	Hayward Kiwi	6 Stk	3,00 EUR	
	Süßkirsche Regina	0,200 kg	0,45 EUR	%
X	Camenbert de N...	-15,000 kg	-297,00 EUR	
Summe			100,02 EUR	%

Fig. 101: Rabatt merking

6.17 Kansellere poster

Kansellere én eller flere registrerte poster i artikkellisten.

Med kanselleringen korrigeres omsetningsdataene i rapportene.

Kansellering er bare mulig før summene kombineres til en subtotal.

Menyinnstilling

- I menyen "Datapleie" / "Selgeropplysninger" angir du "passordet" og velger menyelementet "Kanseller".
Velg **2 3 / selger nr.**
- I menyen "Konfigurasjon" / "Generelt" slå du på eller av "Skriv ut kansellering".
Velg **5 3 2 1**

6.17.1 Selger med kanselleringsrettigheter

Betjeningsforløp

- ⇒ Registrer flere artikler med <Selgertasten>, f.eks. 1.

Grønny-Smilt	1,20 EUR
Makrele	1,21 EUR
Ananas	5,98 EUR
Kiwi	0,50 EUR

Trykk på betjeningselementet <Artikkelliste>.
Artikkellisten åpnes.

- ⇒ Merk postene som skal kanselleres. Trykk de viste postene i artikkellisten.

eller



Trykk tastene <Pil opp>, <Pil ned>.



Trykk tasten <Kanseller>.

De kansellerte postene merkes med tegnet "S" ^②.

Postene legges til med negative verdier på artikkellisten, og merkes med tegnet "X" ^①.

⇒ Kanseller flere poster.

eller



Avslutt artikkellisten.

Trykk tasten <Escape>.



Fig. 102: Artikkelliste (Tyskland)

6.17.2 Selger uten kanselleringsrettigheter

⇒ Opprett selger uten kanselleringsrettigheter, f.eks. selger 1.

⇒ Opprett selger med kanselleringsrettigheter og passord, f.eks. selger 4.

Betjeningsforløp

⇒ Registrer flere artikler med <Selgertasten>, f.eks. 1.



Trykk på betjeningselementet <Artikkelliste>.

Artikkellisten åpnes.

⇒ Merk postene som skal kanselleres. Trykk de viste postene i artikkellisten.

eller



Trykk tastene <Pil opp>, <Pil ned>.



Trykk tasten <Kanseller>.

Tastaturet for selgervalg åpnes.

Hvis selgeren ikke har kanselleringsrettigheter, må en annen selger som har kanselleringsrettigheter utføre kanselleringen, f.eks. selger 4.



Trykk <Selgertasten>, f.eks. 4.

Selgerens navn vises. Tastaturet for passordinntasting åpnes.

⇒ Angi passordet til selger 4.



Bekreft inntastingen.

Postene legges til med negative verdier på artikkellisten, og merkes med tegnet "X".

De kansellerte postene merkes med tegnet "S".

⇒ Kanseller flere poster.

eller



Avslutt artikkellisten.
Trykk tasten <Escape>.

6.18 Konstant

For veid artikkel: Artikkelen blir fortsatt stående etter registrering og avlasting av lasteplaten.
For en tarering blir også tara fortsatt stående.


For artikkel med stykkpris: Artikkelen blir fortsatt stående etter registrering. For en endring av stykketallet blir også stykketallet fortsatt stående.

Betjeningsforløp for veid artikkel

Konstant aktivering



Trykk tasten <Konstant>.
Meldingen "FIX" vises.
Funksjonen konstant er slått på.

- ⇒ Hent artikkel.
- ⇒ Legg artikkelen på lasteplaten.
-  Registrer med <Selgertasten>, f.eks. 1.

- ⇒ Avlast lasteplaten.
Artikkelen blir stående.

- ⇒ Legg artikkelen på lasteplaten.



Registrer med <Selgertasten>, f.eks. 1.

- ⇒ Avlast lasteplaten.
Artikkelen blir stående.
- ⇒ Vektprosedyren gjentas ved behov.

Konstant deaktivering



Trykk tasten <Konstant>.
Meldingen "FIX" forsvinner.
Vist artikkel forsvinner.
Funksjonen Konstant er slått av.

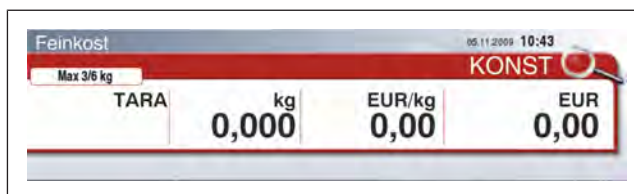


Fig. 103: Konstant



Fig. 104: Artikkel



Fig. 105: Artikkel

Betjeningsforløp for artikkel med stykkpris

Konstant aktivering



Trykk tasten <Konstant>.

Meldingen "FIX" vises.

Funksjonen konstant er slått på.

⇒ Hent artikkel.



Registrer med <Selgertasten>, f.eks. 1.

Etter registrering blir artikkelen fortsatt stående.



Registrer med <Selgertasten>, f.eks. 1.

Etter registrering blir artikkelen fortsatt stående.

⇒ Gjentas ved behov.

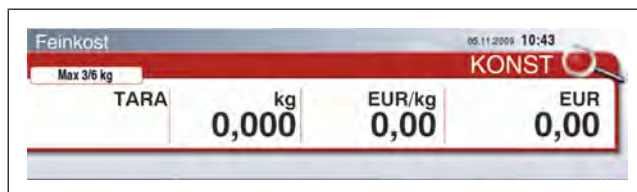


Fig. 106: Konstant



Fig. 107: Konstant stykkpris

Konstant deaktivering



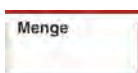
Trykk tasten <Konstant>.

Meldingen "FIX" forsvinner.

Vist artikkel forsvinner.

Funksjonen konstant er slått av.

Det er mulig å endre stykktall.



Trykk på betjeningselementet <Mengde>.



Oppgi stykktall.

Det endrede stykktallet blir fortsatt stående etter registrering.

6.19 Delsum

6.19.1 Vise delsum


I ca. 10 sekunder vises delsummen med artikkellisten på kundedisplet.


Delsum er bare mulig før summene kombineres til en subtotal.

Betjeningsforløp

⇒ Registrer flere artikler.

Summe Trykk på betjeningselementet <Summeringsfunksjoner>.

 Trykk tasten <Delsum>.
Meldingen "Angi selger" vises.

 Trykk på <Selgertasten>, f.eks. 1.
Delsummen med artikkellisten vises på kundedisplayet.

Eksempel



Fig. 108: Delsummen på kundedisplayet (Tyskland)

6.19.2 Delsum med utskrift


Etter registrering av en eller flere artikler kan delsummen registreres. Etter subtotal skrives delsummen og summen ut.


Betjeningsforløp


⇒ Registrer flere artikler.

Summe Trykk på betjeningselementet <Summeringsfunksjoner>.


eller


 Trykk tasten <Skriverfunksjoner>.

 Trykk tasten <Delsum med utskrift>.
Meldingen "Angi selger" vises.

 Trykk <Selgertasten>, f.eks. 1.
Delsummen registreres.
Delsummen med artikkellisten vises på kundedisplayet.

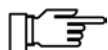
⇒ Registrer ytterligere artikler.

 Trykk tasten <Sum>.
Meldingen "Angi selger" vises.

 Trykk på <Selgertasten>, f.eks. 1.
Bongen skrives ut.

6.19.3 Delsumdifféranse

Hvis en kunde kjøper inn for flere kunder, kan differansen fra én delsum til en annen delsum skrives ut på bongen.





- Summen av en inkludert bong regnes med i delsumdifferansen.
- På delbonger utgjøres delsumdifferansen bare av hver aktuell delbong. De tidligere delbongene tas ikke hensyn til.
- En kassebong må bare inkluderes til kansellering. Etter inkludering må ingen delsumdifferanse utføres på en kassebong.

Betjeningsforløp

⇒ Registrer flere artikler på selger 1 for kunde A.


Summe Trykk på betjeningselementet <Summeringsfunksjoner>.


 Trykk tasten <Delsumdifferanse>.
Meldingen "Angi selger" vises.


 Trykk på <Selgertasten>, f.eks. 1.
Delsumdifferansen for kunde A vises og registreres.


⇒ Registrer flere artikler på selger 1 for kunde B.

Summe Trykk på betjeningselementet <Summeringsfunksjoner>.

 Trykk tasten <Delsumdifferanse>.
Meldingen "Angi selger" vises.

 Trykk på <Selgertasten>, f.eks. 1.
Delsumdifferansen for kunde B vises og registreres.



 Trykk tasten <Sum>.
Meldingen "Angi selger" vises.

 Trykk på <Selgertasten>, f.eks. 1.
Bongen med delsumdifferansen fra kunde A, kunde B og sum skrives ut.

6.20 Sum

Avslutning av handelstransaksjonen for en kunde. Adder alle registrerte artikler fra en selger, og skriv ut på en bong.




Betjeningsforløp

-  Trykk tasten <Sum>. Meldingen "Velg ekspeditør" vises.
-  Trykk på <Selgertasten>, f.eks. 1. Summen vises på selger- og kundedisplayet. Bongen skrives ut.

Vis summen på nytt

Vis den siste summen per selger på nytt.

Betjeningsforløp

-  Trykk tasten <Bongfunksjoner>.
-  Trykk på tasten <Oppkall siste bongsum>.
-  Trykk på <Selgertasten>, f.eks. 1. Den siste summen til den vedkommende selgeren vises på selger- og kundedisplayet.

Eksempel:



Fig. 109: Sum på kundedisplayet (Tyskland)

6.21 Tara

Tara er forskjellen mellom artikkelens bruttovekt og nettovekt. Taraverdien er vekten til artikkelens emballasje, f.eks. papir, folie, tom beholder eller tomgods.

Tarere er prosedyren for registrering av taraverdien.



- Hele veieområdet kan tareres (landsspesifikt).
- Den tarerte verdien subtraheres fra den totale veieserien.

6.21.1 Ukjent tara



- En ukjent tara (tomgods) er en tara som ikke er knyttet til en artikkel. Den ukjente taraen må veies og tareres.
- Bare når vektdisplayet står stille, utføres tareringskommandoen direkte.

Skrive over ukjent tara



- En ukjent tara kan overskrives med en kjent tara.

Tarere tomgods

Vei artikkelen i et tomgods med ukjent vekt.

Betjeningsforløp

⇒ Legg tomgodset på lasteplaten.



Fig. 110: Tomgods



Trykk på betjeningselementet <Tara>.

Taraverdien vises.

Vektverdien er null og merkes med "NET".



Fig. 111: Tara

⇒ Fyll artikkelen i tomgodset.

Vektverdi vises som nettovekt.



Fig. 112: NETTO

Stabeltara

Funksjonen er landsspesifikk.

Stabeltara er flere ganger tarering av en ukjent tara i løpet av en veieprosess. Taraverdiene adderes til én taraverdi, f.eks. ved blanding av ingredienser i henhold til oppskrift.

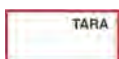
Veie tomgods

Betjeningsforløp

⇒ Legg tomgodset på lasteplaten.



Fig. 113: Tomgods



Trykk på betjeningselementet <Tara>.

Taraverdien vises.

Vektverdien er null og merkes med "NET".



Fig. 114: Tara

- ⇒ Fyll artikkelen i tomgodset.
Vektverdi vises som nettovekt.



Fig. 115: NETTO



Trykk på betjeningselementet <Tara>.

Økt taraverdi vises.

Vektverdien er null og merkes med "NET".

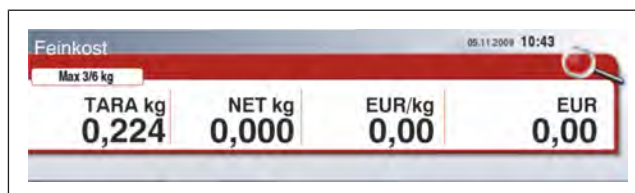


Fig. 116: Tara

- ⇒ Fyll artikkelen i tomgodset.
Vektverdi vises som nettovekt.
- ⇒ Gjentas ved behov.

6.21.2 Kjent tara



- Ved veiing av en pakket artikkel må taravekten være kjent (emballasje/artikkelrelatert tara).
- På flerdelingsveker må den kjente taraen bare ligge innenfor det nedre delingsområdet.
- Den kjente taraen merkes med "PT".
- Den kjente taraen kan brukes på to måter:
manuell tara, inntasting av taraverdien
Fasttara, tast <Fasttarast> med lagret taraverdi
PLU-tara, artikkel med lagret taraverdi

Skrive over kjent tara

Kjent tara	overskrive med	mulig
Manuell tara	Fasttara	ja
Manuell tara	PLU-tara	nei
Fasttara	Manuell tara	nei
Fasttara	PLU-tara	nei
PLU-tara	Manuell tara	nei
PLU-tara	Fasttara	ja

Avrundingsregler ved kjent tara

Etter inntasting og bekreftelse av taraverdien foretas en automatisk avrunding av visningsplassen med lavest verdi.

Vekt med deling 2 g

Inntastingen av en ulik taraverdi avrundes opp til en lik taraverdi.

Vekt med deling 5 g

Taraverdiinntastingen rundes opp eller ned på visningsplassen med lavest verdi.

Inntasting 1 eller 2 Avrunding ned til 0

Inntasting 3 eller 4 Avrunding opp til 5

Inntasting 6 eller 7 Avrunding ned til 5

Inntasting 8 eller 9 Avrunding opp til 10

Manuell tara

Funksjonen er landsspesifikk.

Manuell tara er inntasting av en kjent taraverdi.



En kjent tara kan ikke overskrives med en ukjent tara.

Betjeningsforløp

Vekten er ubelastet.

Vektverdien er null (0,000 kg).



Trykk på betjeningselementet <Tara>.

Inntastingsfeltet for tara åpnes.



Angi taraverdi, f.eks. 900 g.



Bekreft inntastingen.

Taraverdien vises.

Vektverdien er negativ og merkes med "NET".



Fig. 117: Display



Fig. 118: Tara

Fasttara

Fasttara er tarere med en taraverdi som er lagret på en fasttaratast.



En kjent tara kan ikke overskrives med en ukjent tara.

Betjeningsforløp

Vekten er ubelastet.

Vektverdien er null (0,000 kg).



Trykk på <Fasttarataster>.

Visning av fasttarataster i stedet for artikkeltastene 1-9.



Trykk på <Fasttaratast>, f.eks. 1.

Taraverdien som er lagret på fasttaratasten, tareres, f.eks. 0,002 kg.



Fig. 119: Fasttara

PLU-tara

PLU-tara er tarere med en taraverdi som er lagret i artikkeldataene.



En kjent tara kan ikke overskrives med en ukjent tara.

Betjeningsforløp

Vekten er ubelastet.

Vektverdien er null (0,000 kg).

- ⇒ Hent artikkel.
Dataene til den tilordnede artikkelen vises.
Taraverdien som er lagret under artikkeldata tareres, f.eks. 0,010 kg.



Fig. 120: Artikkeltara

6.21.3 Selgertara

Selger kan lagre en taraverdi, og hente denne på et senere tidspunkt.



Selgertara forblir lagret til en taraverdi lagres på nytt.

Menyinnstilling

- I menyen "2 Datavedlikehold" / "3 Ekspeditørdata" angis selgeren.
Velg **2 3**

Lagre ukjent tara på selger.

Betjeningsforløp

Vekten er ubelastet.

- ⇒ Legg den tomme beholderen på lasteplaten.



Trykk på <Selgertasten 1-n>.



Trykk tasten <Lagre selgertara>.



Trykk på <Selgertast>, f.eks. 1.
Taraverdien vises og lagres for selgeren.

Lagre kjent tara på selger.

Betjeningsforløp

Vekten er ubelastet. Vekten er utarert.



Trykk på <Selgertasten 1-n>.



Trykk tasten <Lagre selgertara>.



Trykk på <Selgertast> f.eks. 1.
Inntastingsfeltet for tara åpnes.



Angi taraverdi, f.eks. 0,010 kg.



Bekreft inntastingen.
Taraverdien vises og lagres for selgeren.

Hent lagret selgertara.

Det er mulig å hente verdien på et vilkårlig apparat i systemet.



I henhold til forskrift om måleenheter og måling er henting av en lagret selgertara lik en kjent tara.

Betjeningsforløp

Vekten er ubelastet. Vekten er utarert.



Trykk på <Selgertasten 1-n>.



Trykk tasten <Selgertara>.



Trykk på <Selgertast>, f.eks. 1.
Vekten tarer verdien som ble lagret tidligere for selger 1.

6.21.4 Slette tara

Slett tara automatisk

Å slette en kjent eller ukjent tara foretas automatisk etter registrering av artikkel og ved avlastning av vekten.

Slett tara manuelt

Funksjonen er landsspesifikk.

Slett en kjent eller ukjent tara.

Betjeningsforløp

- ⇒ Fjern last fra vekten
Taraverdien og den negative vektverdien må være identiske, f.eks. tara 0,016 kg, vektverdi -0,016 kg.



Fig. 121: Taraverdi



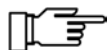
Trykk på betjeningselementet <TARA>. Taraverdi er slettet. Vektverdien er null.



Fig. 122: Slette tara

7 Avhjelp feil

7.1 Feil



Apparatet må settes umiddelbart ut av drift hvis det oppstår gjentatte feil, ved skader av enhver art og ved mistanke om fare for personskader.

Informér Bizerbas kundeservice.

	⚠ FARE
	<p>Anliggende nettspenning ved åpnet apparat til tross for avslått hovedbryter!</p> <p>Følgene kan være:</p> <p>Livsfare ved strømstøt ved berøring av spenningsførende deler.</p> <ul style="list-style-type: none"> – Trekk ut støpselet. – Kun kvalifiserte fagfolk må åpne apparatet.

Feilene angitt nedenfor kan du normalt utbedre selv ved hjelp av de beskrevne løsningene. Ved feil som du ikke selv kan utbedre og som ikke er beskrevne i brukerveiledningen, ring Bizerba Service.

Angi følgende opplysninger til Bizerba Service:

- Apparattype (se merkeskilt)
- Apparatnummer (se merkeskilt)
- Feilbeskrivelse

7.2 Feilbeskrivelser

Feil	Årsak	Løsning
	Vekt under nullpunktet i underlastområdet.	Legg på lasteplaten riktig. Fjern gjenstander som ligger på lasteplaten. Fjern gjenstander under lasteplaten. Nullstill vekt.
	Vekt over maksimallast i overlastområdet.	Fjern gjenstander fra lasteplaten. Niveller vekt. Slå apparatet av/på
Skjermen lyser ikke.	Ingen nettspenning.	Kontroller og sett i nettkabelen. Trykk av/på-knappen.
Skriveren skriver ikke ut.	Termoskriverhodet åpent.	Lukk termoskriverhodet riktig.
	Bongrullen er feil lagt i.	Legg i bongrullen riktig. Vær oppmerksom på belagt side.

Feil	Årsak	Løsning
Vektverdidisplay endret.	Lasteplate ikke riktig lagt på eller ligger det gjenstander på lasteplaten. Tilsmussing på eller under lasteplaten. Vekt ikke nivellert. Urolige omgivelser på grunn av lufttrekk og vibrasjon.	Rengjør lasteplaten, legg den på riktig og fjern gjenstander. Niveller vekt. Slå apparatet av/på. Bytt vektens oppstillingsplass.
Vekten viser ingen vektverdi, grunnpris, salgspris.	Vises når ved belastet verkt vektverdien dekkes f.eks. til av artikkellisten, artikkellisten forlates igjen og en artikkel hentes. Meldingen "Vektmodus sperret" vises.	Avlast lasteplaten. Legg på lasteplaten riktig. Fjern gjenstander som ligger på lasteplaten. Fjern gjenstander under lasteplaten. Nullstill vekt.

7.3 Tekstmeldinger

Tekstmeldingene listes opp i den følgende tabellen med årsak og mulige utbedringer.

Melding	Årsak	Løsning
OBS!! Vekt slått av, slå på!	Vises ved valg av menyen Rapport. Ett eller flere apparater er ikke slått på.	Slå på alle apparater. Kontroller kabling.
Handling ikke mulig	Vises ved valg av en bestilling. Valgt selger har fortsatt en bong åpen.	Avslutt selgers åpne bong. <Sum>, <Selgertasten>
Artikkel ikke funnet	Vises ved salg.	Angi riktig artikkelnummer. Vær oppmerksom på avdelingsorganisasjon. Velg riktig avdeling. Kontroller valgt artikkel i artikkelbehandlingen. Kontroller menyelementene "PLU-tilgang via avdeling" og "EAN/UPC-tilgang via avd." Velg 5 3 5
Rapport er aktiv på annen vekt	Vises ved samtidig start av den samme rapporten på flere apparater.	Vent til rapporten er avsluttet på andre apparater.

Melding	Årsak	Løsning
Rapport blir startet av annen vekt	Vises ved utskrift av en rapport. Utskriften av den samme rapporten er allerede startet på et annet apparat. Beregning av den samme rapporten er startet via det elektroniske datautstyret.	Vent til utskriften av rapporten er avsluttet. Start rapporten på nytt. Vent til rapporten er overført til det elektroniske datautstyret. Start rapporten på nytt.
Bruker er ikke kasserer!	Apparatet drives med innstillingen "Konfigurasjon" / "Kasse" "Inn-/utbetalingsdrift" JA. Avslutning av bongen via tasten <Sum> er bare tillatt på dette apparatet for selgere som er opprettet som kasserere.	Kontroller opplysningene for den brukte selgeren i "Datapleie" / "Selgeropplysninger". Velg 2 3
Logg på kasserer	Vises i kassemodus. Melding for når det arbeides på apparatet med på-/avlogging uten pålogget kasserer.	Logg på kasserer. Tast <Selger på-/avregistrering>. Kontroller de innstilte verdiene for den brukte selgeren i "Datapleie" / "Selgeropplysninger". Innstillingen "Kasserer" må være aktiv. Velg 2 3
Belast vekten	Vekt under nullpunktet i underlastområdet.	Legg på lasteplaten riktig. Fjern gjenstander som ligger på lasteplaten. Fjern gjenstander under lasteplaten. Nullstill vekt.
	Vises ved salg.	Registreringen for en vektavhengig artikkel utføres først etter en lastveksling.
Avlast vekten	Vekt over maksimallast i overlastområdet.	Fjern gjenstander fra lasteplaten.
Legg på vekten	Vises når driftsmodus "SB-modus" er aktivert.	Legg på vare.
Trykk på tasten	Vises når driftsmodus "SB-modus" er aktivert.	Trykk <Artikkelknapp>.
Fant ikke bong	Vises etter at <Selgertasten> er trykket.	Valgt selger har fortsatt ikke foretatt registrering.
	Vises etter at <Sum>, <Selgertasten> er trykket.	Valgt selger har fortsatt ikke foretatt registrering.

Melding	Årsak	Løsning
Bong har ikke startet som standard ordre	Vises ved valg av et bestillingsforslag. Valgt selger har fortsatt en bong åpen.	Avslutt selgers åpne bong. <Sum>, <Selgertasten>
Bongen kan ikke opprettes	Vises ved valg av et bestillingsforslag med status "Opptatt".	Bestillingsforslaget kan ikke behandles av en annen selger.
Kodestruktur er ikke opprettet	Vises ved skanning av en artikkel.	Korriger kodenumre eller opprett en kodestruktur i henhold til kodenumrene i "Datapleie" / "Kodestrukturer". Velg 2 4
Koding av negativ verdi	Vises ved forsøk på å kode en negativ verdi i en strekkode.	Negative verdier lar seg ikke kodes i en strekkode. Hvis en artikkel skal vises med negativ grunnpris, bruk stykk tallkode.
Teksten er XXX tegn for lang!! Teksten er ennå ikke lagret!!	Vises i artikkelbehandlingen ved angivelse av artikkeltekst. Begge meldingene vises etter hverandre.	Forkort og lagre artikkelteksten. Maksimalverdien ligger på 500 tegn / 60 linjer.
Den valgte fremmedvaluta er ikke opprettet	Vises i kassemodus.	Kontroller de brukte utenlandsvalutaene i "Datapleie" / "Utenlandsvalutaer". Velg 2 9 1 1
Skriver feil innstilt! Slå apparat av/på, videre med <Enter>-tasten	Vises for når justeringen ikke utføres korrekt ved selvjustering av skriveren, f.eks.: Det er ikke lagt i papir, går tom for papir under justeringen.	Etter av/på gjentas justeringsprosessen automatisk én gang til.
EDB-forbindelse eksisterer ikke!	Vises ved kontinuerlig bongavrop per elektronisk datautstyr.	Kontroller forbindelseskabel til datamaskin. PC-forbindelsen kontrolleres.
Kalibreringsmodulen svarer ikke		Slå apparatet av/på.
Det befinner seg fortsatt en åpen bong i systemet	Vises når selgeren logger seg på/av.	Avslutt selgerens åpne bong med tasten <Sum> eller <Delbong>. Gjenta avregistreringen.

Melding	Årsak	Løsning
Feil kontrollsiffer	Vises ved skanning av en artikkel.	Kontroller skriftbildet av strekkoden for punktmangler. Dersom EAN-nummeret ble angitt manuelt, kontroller inntasting.
Feil prisgruppe!	Vises når en prisgruppe nummer to skal brukes innenfor en bong som ble åpnet med en bestemt prisgruppe. Dette er ikke tillatt.	Innenfor en bong kan det ikke veksles mellom andre prisgrupper. Avslutt bongen, og behandle ny bong med respektiv prisgruppe.
Feil passord	Vises når selgeren logger seg på/ av.	Det brukte passordet er feil. Skriv inn passord riktig. Du kan finne passordet i "Datapleie" / "Selgeropplysninger" under det respektive selgernummeret. Ved utskrift av selgerlisten skrives ikke passordet ut. Velg 2 3
Manglende brukerrettigheter	Vises når selgeren logger seg på/ av.	Kontroller innstillingen "På-/avregistrering i avdeling" for selgeren. Velg 2 3
Feil ved koding	Vises ved utskrift av en strekkode.	Kontroller at dataene for den brukte strekkoden er riktige i "Datapleie" / "Strekcodedata". Velg 2 4
Feil ikke kontakt med kasseskuff	Kasseskuffen går ikke opp. Gjenkjenner ikke bakoverlesekontakt.	Kontroller pluggforbindelse til kasseskuffen.
Feil i nullregulering	Vises ved salg. Feil ved automatisk nullpunktregulering. Vekten befinner seg over det landsspesifikke, tillate automatiske nullstillingsområdet.	Rengjør lasteplaten, legg den på riktig og fjern gjenstander. Slå apparatet av/på.
Fastvekt ugyldig	Vises ved salg. Artikler med fastvekt må bare brukes i prismerkingmodus.	Kontroller artikkeldataene til den viste artikkelen i "Artikkelbehandling". Velg 1 1 2 / avd.nr. / PLU-nr.

Melding	Årsak	Løsning
Valgt selgertast er opptatt av selger X Velg en annen tast	Vises ved salg ved på-/avregistrering av selgere.	Den valgte selgertasten er allerede opptatt av en annen selger. Du kan trykke direkte på en annen selgertast, og pålogging av selgeren skjer da med denne tasten.
Samtidig beregning på flere vekter er ikke tillatt! ! !	Vises ved rapporter når den samme kasserapporten beregnes på flere apparater.	Start rapporten bare på ett apparat.
Grunnpris for stor	Vises ved salg.	Kontroller dataene til kjøpsgrensen i "Konfigurasjon" / "Kjøpsgrense". Velg 5 3 6 4
Feil ved manuell tara	Vises ved salg. Inntastingen av en kjent tara skal bare ligge i det nedre delingsområdet på en todelingsvekt.	Bare angi tara i det nedre delingsområdet.
Ingen bongdata tilgjengelig	Vises ved salg ved inntasting av bongnummeret via tasten <Inntasting av bongnummer>.	Kontroller angitt bongnummer for riktighet. Angi på nytt. Kontroller innstillingene for bong-/journalager i "Konfigurasjon" og "Igangsetting".
Ingen kundenummer	Vises ved salg ved betjening av kunde-/selgertilknytning.	Den brukte selgeren har fremdeles ingen tilknytning til et kundenummer.
Ingen lisens er tilgjengelig	Vises ved forsøk på å bruke en ulisensiert funksjon.	Anskaff deg lisens. Spør hos Bizerba-fagkonsulenten eller Bizerba Service.
Kasseskuff X er ikke tilsluttet	Vises i kassemodus.	Kontroller de innstilte verdiene for den brukte selgeren i "Datapleie" / "Selgeropplysninger". Velg 2 3 Kontroller forbindelseskabel til kasseskuffen.

Melding	Årsak	Løsning
Kasserer har ikke registrert kasseoppgjøret!	Vises ved kasserapporter.	<p>Still inn i "Konfigurasjon" / "Kasse" innstillingen "Tving kasseoppgjør".</p> <p>Velg 5 3 4</p> <p>Hvis "Kasseoppgjør" ikke utføres av en kasserer før utskrift av kasserapportene, skrives rapporten ikke ut.</p> <p>Før rapportene kan skrives ut, må "Kasseoppgjør" registreres av hver enkelt kasserer, ellers beregnes rapportene med følgende områdeinnstilling:</p> <p>"Fra kasserer 001"</p> <p>"Til kasserer 999"</p> <p>"Bare kasserer samlet ja"</p>
Ingen generell tekst med dette nummeret !	Vises ved salg ved henting av en generell tekst med tasten <Hent gen. tekst>.	<p>Kontroller det angitte tekstnummeret.</p> <p>Kontroller dataene for de brukte tekstnumrene i "Datapleie" / "Gen. tekster".</p> <p>Velg 2 2 2</p>
Ingen overskriving	Vises ved salg. Artikkelen er sperret for prisoverskriving i artikkelbehandlingen.	<p>Slå på prisoverskriving.</p> <p>Velg 1 1 2 / avd.nr. / PLU-nr. / 4</p>
Ingen flere data er tilgjengelig, vektfeil	Et apparat ble slått av under en pågående beregning. Bussfeil.	Kontroller forbindelseskabel.
Ingen sum-tillegg/rabatt	Vises i kassemodus. Ved inntasting av artikkel tillegg/rabatt.	I Mottatt-menyen aksepteres kun tasten for Sum-tillegg/rabatt.
Kunde ikke opprettet	Vises ved oppretting av følgesedler, bestillinger. Etter inntasting av kundenummeret med tasten <Følgeseddel> eller <Bestilling>.	<p>Kontroller kundeopplysningene i "Datapleie" / "Kundeopplysninger".</p> <p>Velg 2 9 2</p>
Kundenr. belagt av selger: XXX	Vises ved salg ved betjening av kunde-/selgertilknytning. Det brukte kundenummeret er allerede opptatt av en annen selger.	Slett kunde-/selgertilknytning.

Melding	Årsak	Løsning
Maksimalverdi overskredet	Vises ved salg.	Kontroller dataene til kjøpsgrensen for sum i "Konfigurasjon" / "Kjøpsgrense". Velg 5 3 6 4
Tom for papir! Automatisk papiruttrekk og -inntrekk	Vises på bongskriver når bongpapiret går tomt under utskrift.	Papiret trekkes automatisk ut. Legg inn nytt papir. Se kapittel om skriveren.
Tom for papir! Videre med etikett-, bong- eller etikettutskrift på bongpapir?	Vises på bongskriver når etikettene går tomme under utskrift.	Legg inn ny etikett- eller bongrull. Alt etter brukt papir velg med markøren: - etikettutskrift, på etiketter - bongutskrift, på bongpapir - etikettutskrift på bongpapir, på klebebong. Legg i papiret riktig. Se kapittel om skriveren.
Pris ugyldig	Vises ved salg av manuelle artikler.	Kontroller menyelement "Avrunding ikke veid". Ved aktivert avrunding må den brukte prisen tilsvare avrundingen. Velg 5 3 6 3
Prisoverskriving ikke tillatt	Vises ved salg.	Kontroller i "Artikkelbehandling" menyelementet "Prisoverskriving" i artikkelen. Velg 1 1 2 / avd.nr. / PLU-nr. / 1
Sesongartikkel sperret	Vises ved henting av en artikkel.	I "Artikkelbehandling" slår du av menyelementet "Artikkel sperret". Velg 1 1 2 / avd.nr. / PLU-nr. / 4
Vennligst lukk kasseskuffen	Vises i "Inn-/utbetalingsdrift" når neste kunde skal betjenes med tasten <Esc> med åpen skuff, og skufftvang er stilt inn.	Kontroller i menyen "Konfigurasjon" / "Kasse" menyelementet "Registrering m/ åpen kasse". Velg 5 3 4
Sumoverskridelse	Vises ved kasse-, kassererrapport. Verdiene i rapporten overskred 9 999 999. Dermed skrives ikke totalrapporten ut.	Skriv ut og slett kasse- og kassererrapportene.

Melding	Årsak	Løsning
Tara belagt	Vises ved salg.	Fasttara kan ikke overskrives med manuell tara.
Taraverdi for lav	Vises ved salg.	Fasttara har ingen taraverdi.
Tast opptatt av selger med åpen bong	Vises ved salg ved på-/avregistrering av selgere.	Den viste selgeren må avslutte sin bong med tasten <Sum>, og deretter logge seg av.
Tast ikke tillatt!	Vises ved salg. Det er ikke mulig å utføre funksjonen til den trykte tasten på dette stedet.	Kontroller betjeningsforløp for riktighet. Kontroller tastatur for riktighet.
Ugyldig bongtype!	Vises ved prisgruppemodus 1, 2 eller 3.	En bong som ble startet med en av prisgruppene ovenfor, kan ikke omstilles til en annen prisgruppe under salget. Avslutt bongen med tasten <Sum>, og start ny bong med den ønskede prisgruppen.
Ubufret frilager for sterkt fragmentert	Vises i forbindelse med flerlinjede tekstredigeringsprogrammer. Tekstredigeringsprogrammet kan ikke bygges opp i det ubufrede RAM-området.	Apparat av/på. Det ubufrede området slettes og defineres på nytt igjen.
Forskjellig bongtype!	Vises ved <ul style="list-style-type: none"> – Inventarmodus – Returmodus – Svinmodus 	En selger har startet med en av betjeningsmodusene ovenfor, og en annen selger ønsker å arbeide i normal salgsmodus. Først når den første selgeren har avsluttet sin betjeningsmodus med tasten <Sum> eller avbrutt sin betjeningsmodus, kan det arbeides videre på apparatet i en annen betjeningsmodus. To forskjellige betjeningsmoduser samtidig er ikke mulig.
Forskjellig bestillingsmåte!	Vises ved oppretting av "Følgeseddel", "Bestilling", "Inventar", "Svinn" og "Returer".	Hvis en bong startes i en bestemt betjeningsmodus, kan betjeningsmodusen ikke endres innenfor denne bongen. Bongen under behandling må avsluttes via tasten <Sum>.
Logg selger på!	Vises ved salg når det arbeides med på-/avregistreringsplikt.	På den valgte selgertasten er det fortsatt ikke registrert en selger. På apparatet er det fortsatt ikke registrert en selger.

Melding	Årsak	Løsning
Selger opptatt	Vises ved salg. Den brukte selgeren er opptatt på et annet apparat via en prosess, f.eks.: blafunksjon, bongutskrift.	Når funksjonen avsluttes, frigjøres selgeren igjen.
Selger har ingen tilgang som kasserer på dette apparatet	Vises i kassemodus eller ved "Flere funksjoner" / "Kasse".	Kontroller dataene for den brukte selgeren i "Datapleie" / "Selgeropplysninger". Velg 2 3
Selger og bongmodus er ikke like	Vises ved veksling mellom <ul style="list-style-type: none"> – Salg – Inventarmodus – Bestillingsmodus 	En selger har startet en bong med en av betjeningsmodusene ovenfor, og deretter avbrutt denne. Hent den avbrutte betjeningsmodusen.
Selger ugyldig	Vises ved salg. Apparat stilt inn i "Konfigurasjon" / "Apparatinnstillinger" uten flerbetjening.	Hvis en selger på apparatet har startet en bong, kan neste selger først starte etter subtotal til den første selgeren.
Salgpris for høy	Vises ved salg.	Kontroller dataene til kjøpsgrensen for artikkel i "Konfigurasjon" / "Kjøpsgrense". Velg 5 3 6 4
Vekt ikke i ro	Vekten befinner seg på en urolig ståplass (lufttrekk, vibrasjoner) når den slås på.	Bytt ståplass. Mulighet til følsomhetsinnstilling. (Program for torgvekker). "Konfigurasjon" / "Vekt"
Vektmodus sperret	Vises når ved belastet verkt vektverdien dekkes f.eks. til av artikkellisten, artikkellisten forlates igjen og en artikkel hentes. Vektverdi viser ingen verdi.	Avlast lasteplaten. Legg på lasteplaten riktig. Fjern gjenstander som ligger på lasteplaten. Fjern gjenstander under lasteplaten. Nullstill vekt.

8 Pleie

8.1 Rengjøring av apparatet

	⚠ FARE
	<p>Inntrengende vann! Livsfare fra strømstøt.</p> <ul style="list-style-type: none"> – Ved rengjøring sørg for at det ikke trenger inn vann i apparatet. – Vask ikke av eller spyl apparatet.
	LES DETTE
	<p>Feil rengjøringsmiddel! Skader på apparatoverflatene.</p> <ul style="list-style-type: none"> – Bruk ikke alkohol, aceton, aggressive rengjøringsmidler og ikke skuremidler.

Rengjøring av hus, lasteplate, holdesystem og forbindelseskabel

Bruk rent vann, et vaskemiddel egnet til næringsmiddelindustrien og en myk, lofri klut.

- ⇒ Bland vann og vaskemiddel.
- ⇒ Bare fukt kluten. Kluten skal ikke være dryppvåt.
- ⇒ Rengjør lasteplaten og huset med en fuktig klut.

Fjern smuss under lasteplaten

- ⇒ Slå av apparatet og trekk ut nettstøpslet.
- ⇒ Ta lasteplaten av.
- ⇒ Fjern løstsittende smuss med pensel eller støvsuger.
- ⇒ Legg på lasteplaten.
- ⇒ Sett inn strømstøpslet.

8.2 Rengjøre berøringsskjermen

	LES DETTE
	<p>Flytende rengjøringsmidler! Fare for skader på grunn av rengjøringsmiddel i apparatet.</p> <ul style="list-style-type: none"> – Spray ikke rengjøringsmidlet direkte på berøringsskjermen.

TFT / LCD-rengjøringsmiddel (desinfiserende)

Sprayflaske 200 ml

Inkludert mikrofiberduk


Best.nr.: 9400 8900 400



Fig. 123: Sprayflaske 200 ml


Betjeningsforløp

 Trykk tasten <Tilleggsfunksjoner>.

 Trykk tasten <Rengjør berøringsskjerm>. Billedskjerm for rengjøring vises.

⇒ Fukt mikrofiberduken med rengjøringsmiddel.

⇒ Rengjør berøringsskjermen.

 Trykk tasten <Esc>.

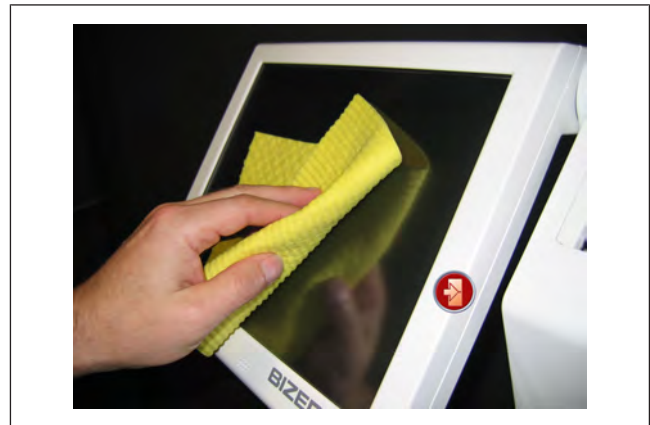


Fig. 124: Rengjøre berøringsskjermen

8.2.1 Fjerne fastklebte etiketter

⇒ Spray etiketten med etikettfjerner.

⇒ La etikettfjernerens virke.


⇒ Trekk av etiketten.

⇒ Tørk over én gang til med en tørr, lofri klut.

Etikettfjerner [► 113].

8.3 Rengjøre skriver

8.3.1 Avrivningsskinne

	⚠ FORSIKTIG
	<p>Avrivningsskinne med skarp kant Kuttskader på fingrene.</p> <p>– Avrivningsskinnen må ikke berøres.</p>

① Avrivningsskinne

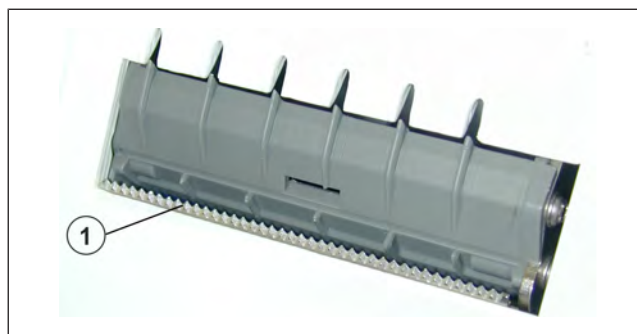


Fig. 125: Avrivningsskinne

8.3.2 Rengjøre termoskriverhodet



Rengjør termoskriverhodet regelmessig, senest ved avtakende utskriftskvalitet.

FORSIKTIG**Belegg på termoskriverhodet!****Skade av termoskriverhodet på grunn av feil rengjøring**

- Termoskriverhodet må ikke berøres med harde gjenstander.
- Bruk ikke aggressive rengjøringsmidler, f.eks. aceton.
- Benytt kun rengjøringsprodukter fra Bizerba for termoskriverhodet.

- ⇒ Slå av apparatet.
- ⇒ Åpne apparatet.
- ⇒ Åpne termoskriverhodet.
- ⇒ Fjern all papir.
- ⇒ Rengjør området ①.
- ⇒ Sett inn papir iht. papirforløp.
- ⇒ Lukk termoskriverhodet.
- ⇒ Lukk apparatet.

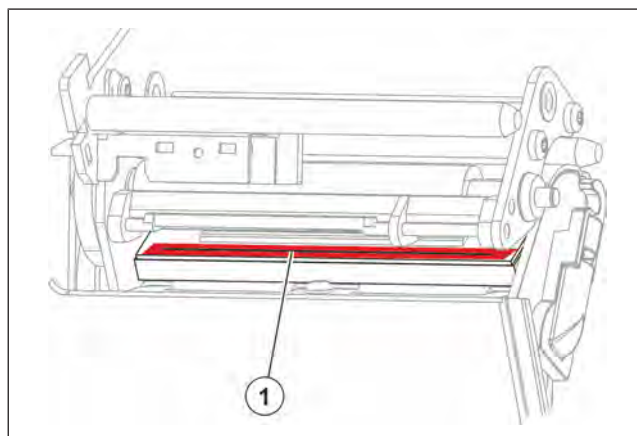


Fig. 126: Rengjøre termoskriverhodet

Få henvisninger om rengjøringsprodukter fra Bizerba Service eller Bizerba-fagkonsulenten.

8.3.3 Rengjøringsmiddel for termoskriverhodet

Rengjøringsmiddel for termoskriverhodet

Stift 12 ml

Best.nr.: 5077 7050 000



Fig. 127: Rengjøringsmiddel

Rengjøringssett for termoskriverhodet

bestående av:

- 5 stk. rengjøringspinner av tre med lærovertrekk
- 1 stk. IPA-rengjøringsløsning 12 ml

Best.nr.: 9400 8919 000



Fig. 128: Rengjøringssett

Betjeningsforløp

- ➔ Spissen til rengjøringspinnen fuktes med noen få dråper rengjøringsløsning.
- ➔ Rengjør straks termoskriverhodet med rengjøringspinnen.



Fig. 129: Rengjøringsløsning

8.3.4 Rengjøre etikettskriver

	⚠ FORSIKTIG
	<p>Avrivningsskinne med skarp kant Kuttskader på fingrene.</p> <p>– Avrivningsskinnen må ikke berøres.</p>

Kontroller og rengjør etikettskriveren ukentlig for avsetninger av limstoff- og etikettpapirrester.

- ➔ Slå av apparatet.
- ➔ Åpne sidedekslet.
- ➔ Åpne termoskriverhodet.
- ➔ Fjern etikettrull.
- ➔ Rengjør vendebolten ①.
- ➔ Rengjør papirledeplaten ③.
- ➔ Rengjør viklingsholderen ④.
- ➔ Rengjør gummivalsene ② bare med sprit.
- ➔ Rengjør termoskriverhodet.
- ➔ Sett i etikettrull.
- ➔ Lukk termoskriverhodet.
- ➔ Lukk sidedekslet.

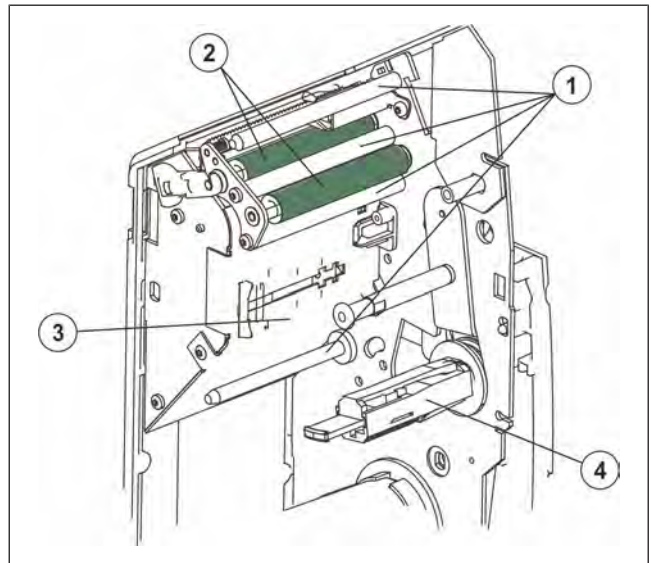



Fig. 130: Rengjøre etikettskriver

8.3.5 Rengjøre bong- og Linerless-skriver

	⚠ FORSIKTIG
	<p>Avrivningsskinne med skarp kant Kuttskader på fingrene. – Avrivningsskinnen må ikke berøres.</p>

Kontroller og rengjør bong-Linerless-skriveren ukentlig for avsetninger av limstoff- og Linerless-papirrester.

- ➔ Slå av apparatet.
- ➔ Åpne sidedekslet.
- ➔ Åpne termoskriverhodet.
- ➔ Fjern Linerless- eller etikettrullen.
- ➔ Rengjør gummivalsene ① bare med sprit.
- ➔ Rengjør papirledeplaten ②.
- ➔ Rengjør termoskriverhodet.
- ➔ Sett i papirrull.
- ➔ Lukk termoskriverhodet.
- ➔ Lukk sidedekslet.

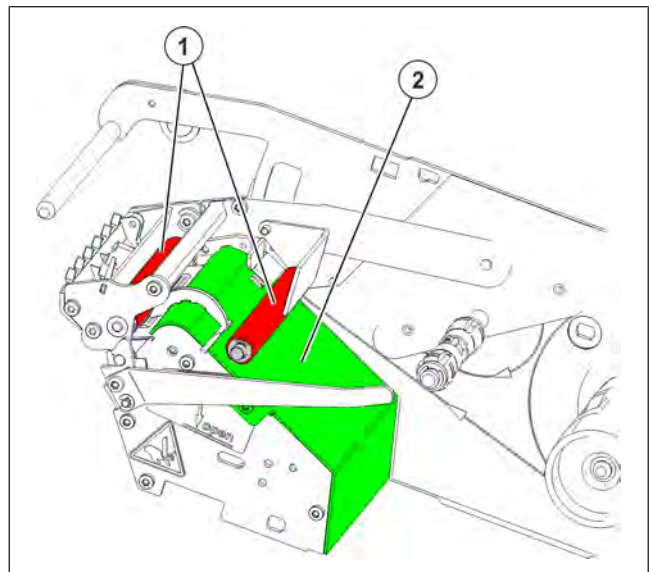


Fig. 131: Rengjøre skriver

8.3.6 Etikettfjerner

Få henvisninger om rengjøringsprodukter fra Bizerba Service eller Bizerba-fagkonsulenten.

LES DETTE

Skikt på termoskriverhodet og gummivalsene!

Skader på skiktene.

- Bruk ikke etikettfjerner til rengjøring av termoskriverhodet og gummivalsene.

Aerosoldose 200 ml

Best.nr.: 9594 3000 000



Fig. 132: Etikettfjerner

9 Tekniske data

9.1 Dimensjoner (mm)

KHII 100, KHII 100 G

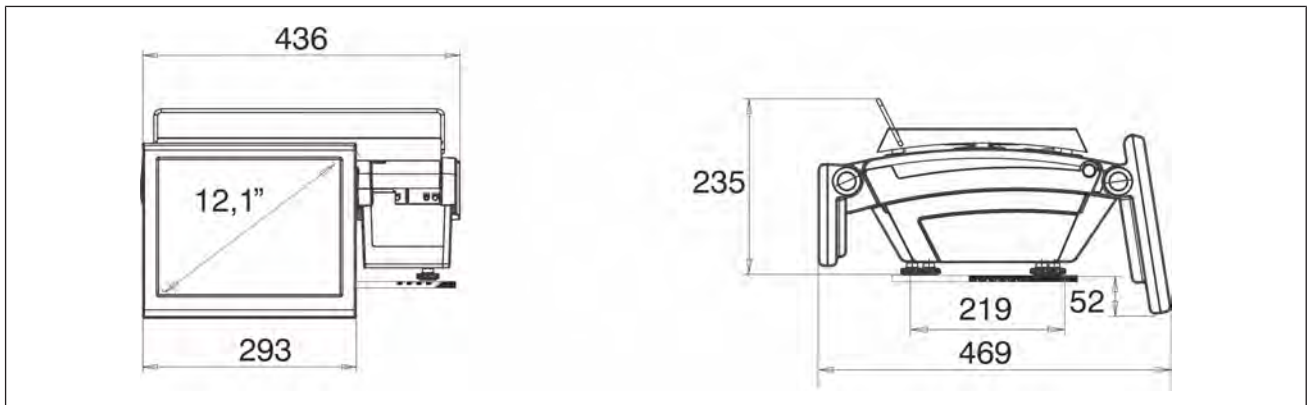


Fig. 133: Sett forfra og sett fra venstre side

KHII 200

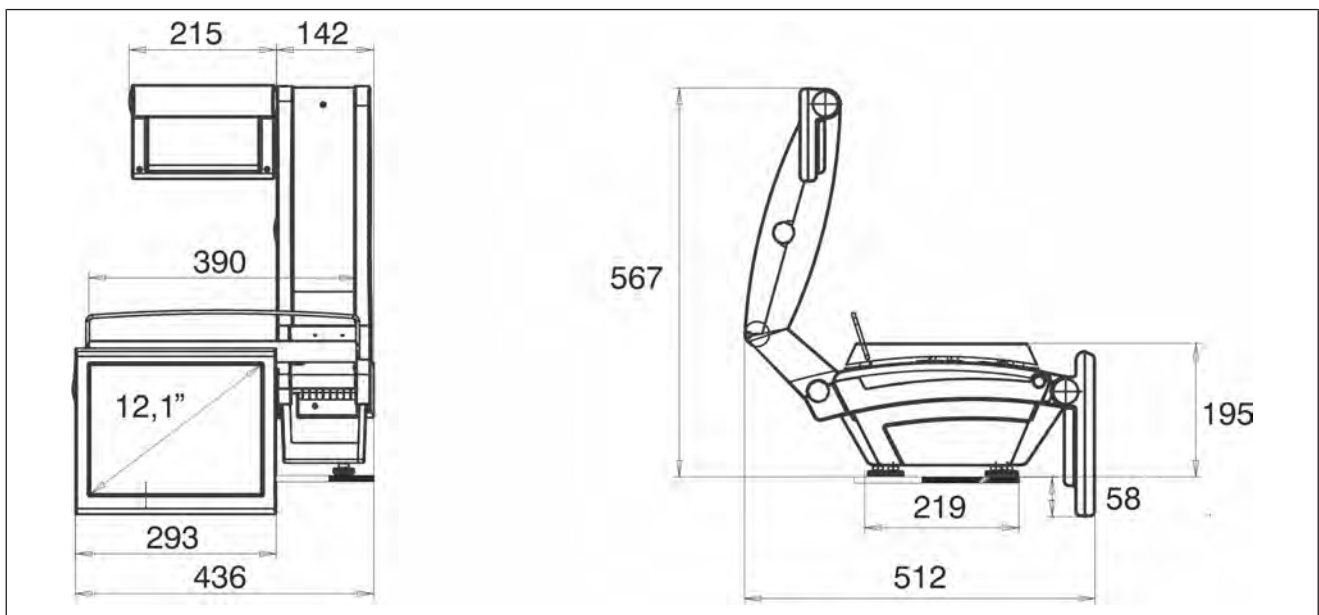


Fig. 134: Sett forfra og sett fra venstre side

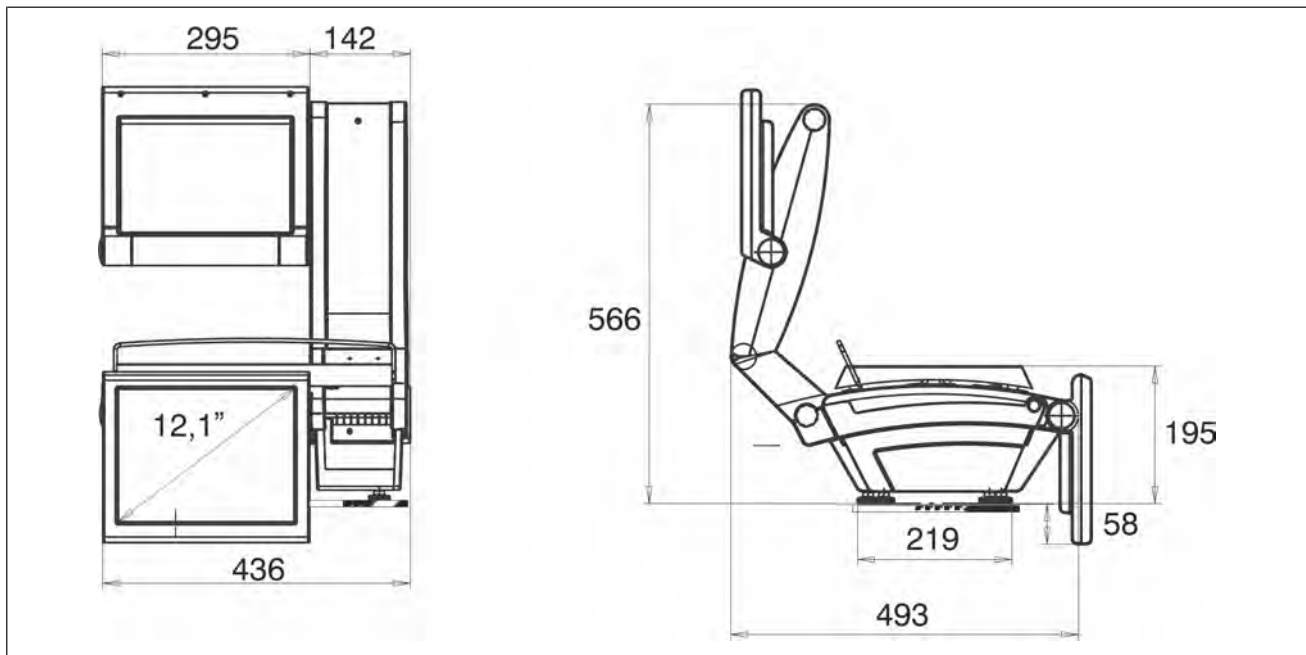
KHII 200 2S

Fig. 135: Sett forfra og sett fra venstre side

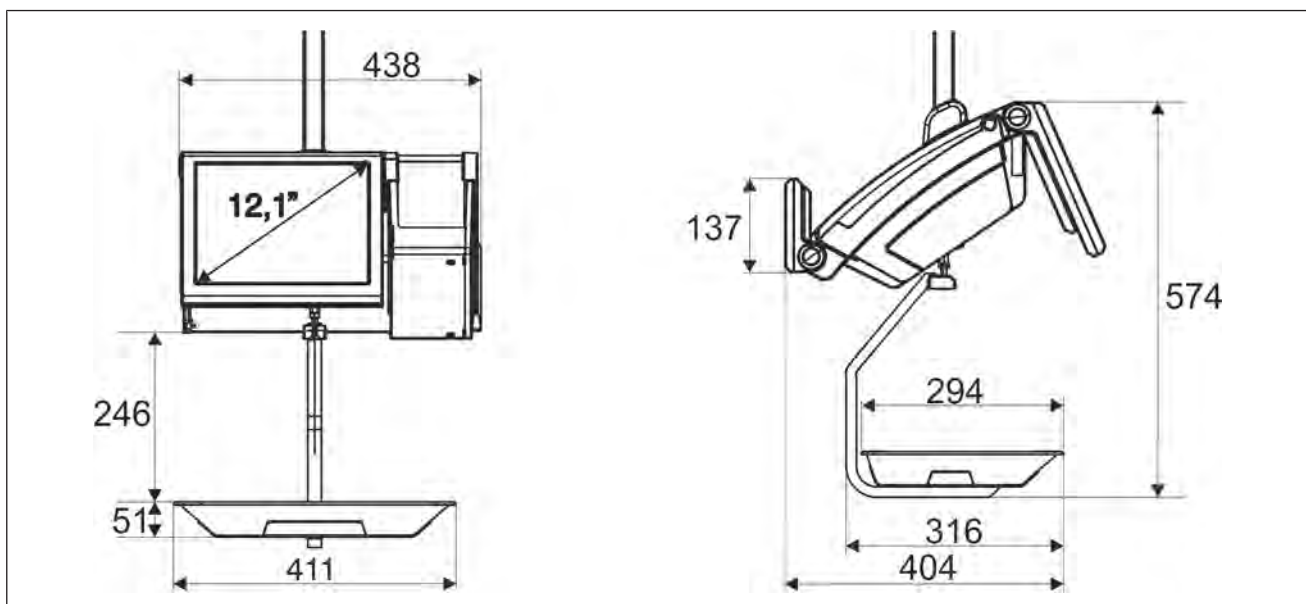
KHII 400

Fig. 136: Sett forfra og sett fra venstre side

KHII 400 2S

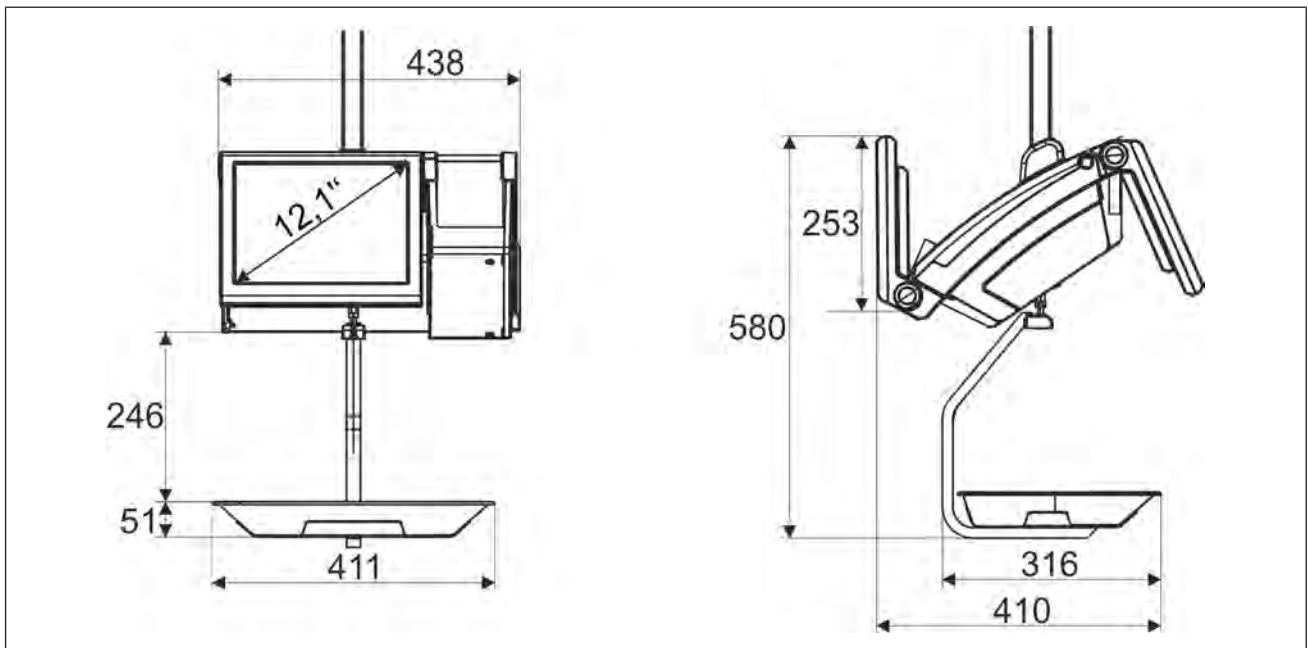


Fig. 137: Sett forfra og sett fra venstre side

KHII 800

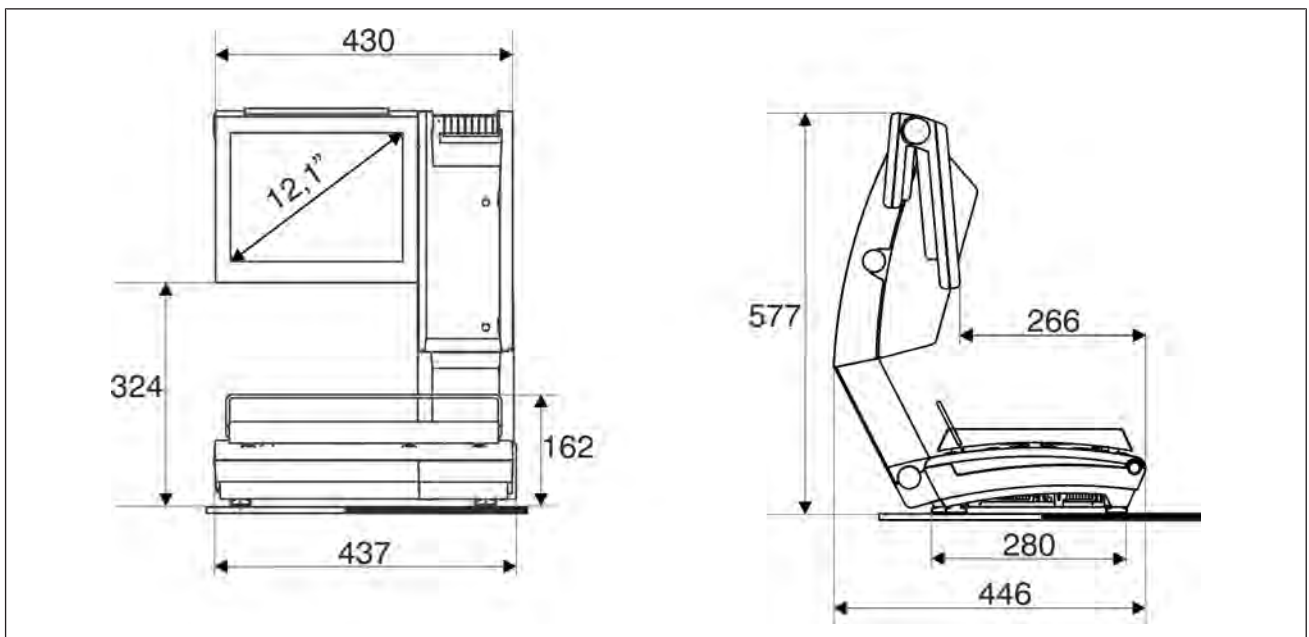


Fig. 138: Sett forfra og sett fra venstre side

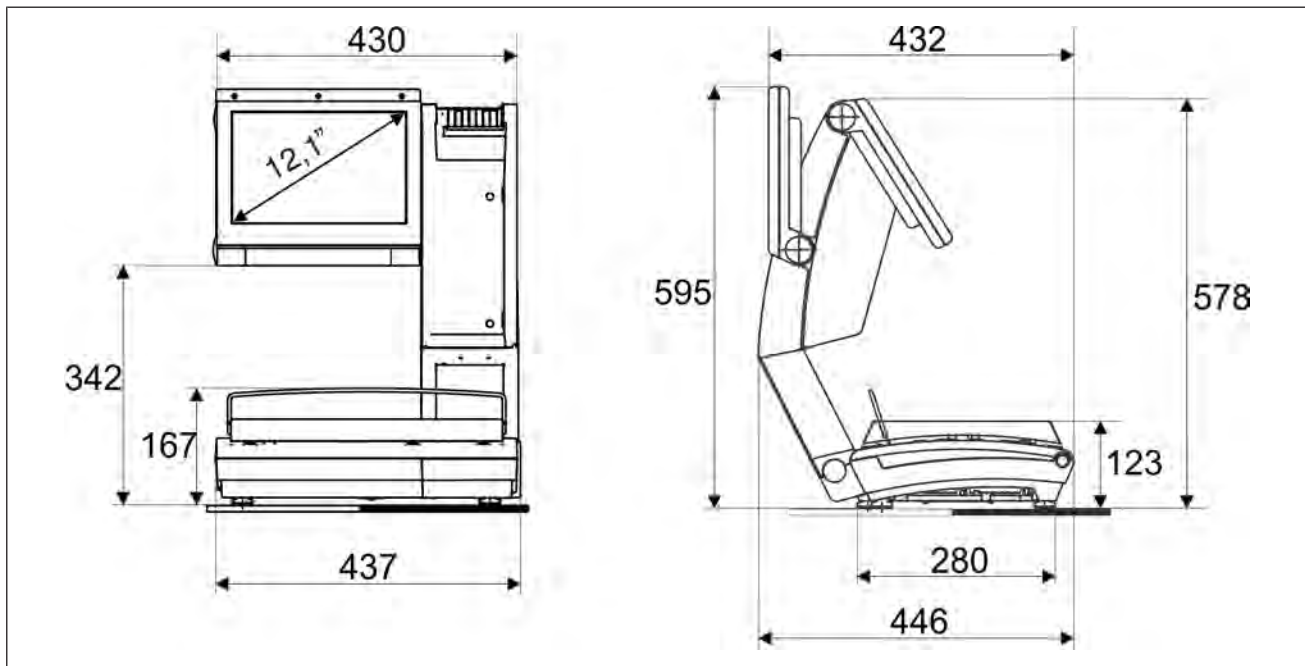
KHII 800 2S

Fig. 139: KH II 800 2S

KH II 800 2S T+E

Med to skrivere: Bongskriver (T) og etikettskriver (E)

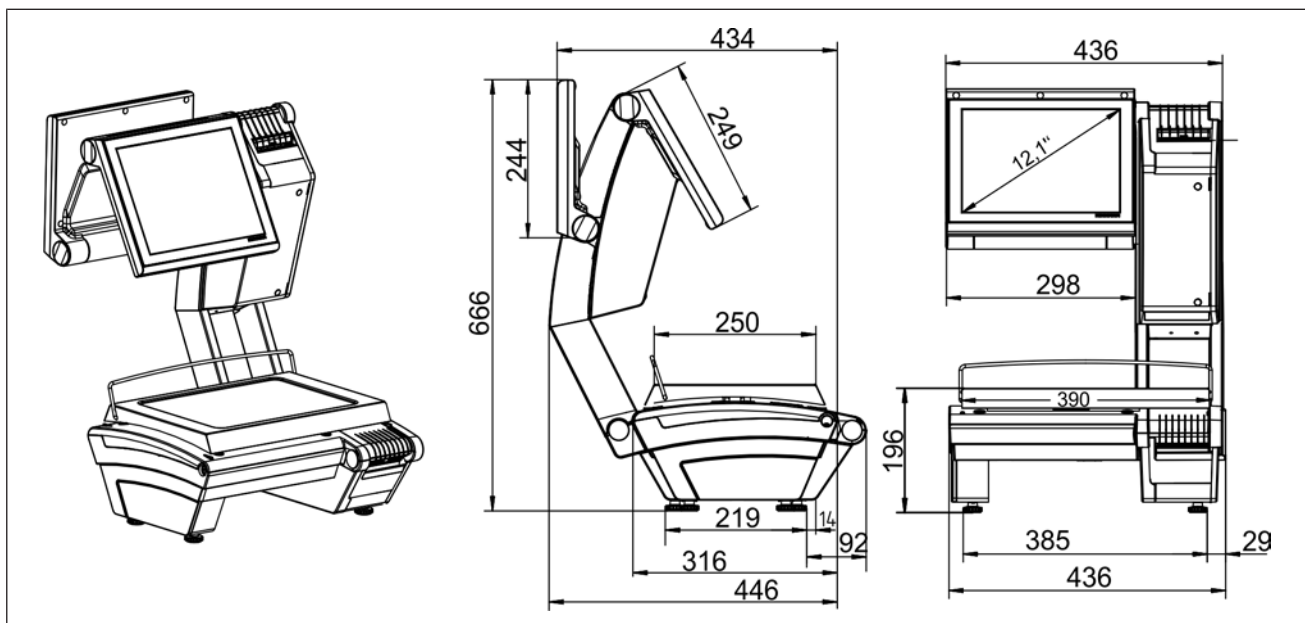


Fig. 140: KH II 800 2S T+E

9.2 Strømforsyning

Den elektriske strømforsyningen må samsvare med de nasjonale forskriftene.

Se angivelser på typeskiltet for 1-faset vekselspanning.

Nettspenningens tillatte toleranse (statisk) normal:

120 - 240 V: +6 % til -10 %

fra nominell verdi

Nettfrekvensens tillatte toleranse:	+2 til -2%
Nettfrekvensens tillatte klirrfaktor:	≤5 %
Avledningsstrøm for jordleder maks.:	3,5 mA
Sikringsverdi for apparatet:	F1 T2,5 A
Maksimalt strømforbruk under utskrift er på:	120 V: 0,7 A 240 V: 0,35 A

Apparatet må være koblet til jordleder.

9.3 Omgivelsesbetingelser

Følg betingelsene nedenfor ved bruk av elektroniske butikkvekter, vekt- og EDB-systemer, måleapparater og liknende apparater, apparatkombinasjoner og reservedeler.

For apparater fra andre produsenter gjelder vårt leveringsomfang med forrang i forhold til forskriftene til den respektive produsenten hvis disse skulle avvike fra våre betingelser.

Grenseverdier

Appara tfamilie	Kapslin gsg rad i henhol d til IP	Temperatur °C Celsius (degF Fahrenheit)				Relativ luftfuktighet %			
		Drift		Lagring		Drift		Lagring	
		min.	maks.	min.	maks.	min.	maks.	min.	maks. ¹
EDB- system er	20	+15 (+60)	+30 (+87)	-10 (+14)	+43 (+109)	8	80	20	80
Butikkv ekter	20	-10 (+14)	+40 (+104)	-20 (-4)	+60 (+140)		90		90
Etikettr uller		-10 (+14)	+40 (+104)	+15 (+60)	+35 (+94)		80	30	80
Bongru ller		-10 (+14)	+40 (+104)		+30 (+87)		60		60 ²
Appara ter fra andre produs enter	Grenseverdiene til de respektive produsentene gjelder								

¹ Kondensering av apparatene ikke tillatt

² Ikke-utskrevet og nedpakket termisk papir

9.4 Berøringsskjerm: Kjemisk bestandighet

Angivelser fra produsenten:

Kjemisk bestandighet

Med berøringsskjermen slått på ble den utsatt for forskjellige substanser ved 21 °C (70 °F), og er bestandig mot følgende kjemikalier:

Industrielle kjemikalier:

aceton, metylen-klorid, metyl-etyl-keton, isopropanol, heksan, terpentin, mineralske drivstoffer, blyfri bensin, diesel, motorolje, girolje, frostvæske.

Kjemikalier i husholdningen:

glassrengjøringsmiddel på ammoniakkbasis, vaskemiddel, rengjøringsmidler (Fantastic, Formula 401, Joy, etc.), eddik, kaffe, te, fett, kokeolje, salt.

Stikkordsfortegnelse

A

Advarsler	8
Angi artikkelnummer	72
Angi vektverdi	81
artikkel	
Henting	71
Kanseller	86
Søk etter	73
Utvalg	76
Velg	74
Artikkelknapp	72
Avbryt funksjon	69
Avdelingsvalg	73
Avrivningsskinne	54, 110
Avrundingsregler	
Kjent tara	94

B

berøringsskjerm	
Kjem. bestandighet	119
Rengjøre	109
Standardtastatur	35
Betjening	67
Blafunksjon	85
Bong- og etikettskriver	60
Sette i bongrull	61
Sette i etikettrull	62
Bongrull-leverandør	51
Bon-Linerless-skriver	56
Brukerrapport	31

C

COM1	27, 28
COM2	27, 28

D

Delsum	89
Delsumdifferanse	90
med utskrift	90
vis	89
Demolisens	19
Deponering	20
Direktiver	16
Display	
Kundedisplay	63
Dokumentbeskrivelse	7
Driftsforhold	17
Driftssikkerhet	21

E

EC-terminal	27, 28
Ethernet	27, 28
Etikettrull-leverandør	51
Etikettskriver	58
Rengjøre	112
Reversering	60
Sette i bongrull	59
Sette i etikettrull	58
Stille inn papirbredde	59

F

Feilbeskrivelse	
RIK-feilbeskrivelse	66
Feilbeskrivelser	99

G

Garanti	18
General Public License	20
Generelle tekster	
Helskjerm	79
Grunnpris veid	83

I

Inntasting av et minusbeløp	84
-----------------------------	----

K		P	
Kabeltilkoblinger	25	Papirmating	54
Kalibrering	14	PC-tastatur	27, 28
Kalibreringsanvisning	13	PLU	71
Kapslingsgrad	119	PLU-nr.	71
Kasseskuff	27, 28	Programvare-ID	14, 64
Konstant	88	Programvaremoduler	19
Kontroll av registrerte poster	85		
Korrekturmuligheter	69	R	
Kunderapport	33	Registrere artikler	77
		Registrering	77
L		rengjøre	
lagring		Termoskriverhode	111
Apparat	22, 119	Rengjøring	
Termisk papir	51	Apparat	109
Lasteplate	23	Berøringssskjerm	109
Linerlessrull-leverandør	51	Etikettkriver	112
Linerless-skriver		Linerless-srkiver	113
rengjøring	113	Rengjøringsprodukter	109, 112
Lisenser	19	RetailVision	36
Lisensvilkår	20	Reversering	60
Luffuktighet	119	RIK	
		Retail Integrators Kit	63
M		S	
Merkeskilt	12	Sette i bongrull	59
Miljøvern	20	Sette i etikettrull	58, 62
Montere bøyler på lasteplaten	23	Sidedeksel	52
Montering	22	Sikkerhetsmerknader	21
Multiplisere	82	Skanner	27, 28
Mus	27, 28	Skilt	21
Mål	115	Skriver	
		Bon-Linerless-skriver	56
N		Skråvinkel	33
Nettilkobling	22	Slett feil inntasting	69
Nettorganisering av apparater med trådløst		Slå av	68
LAN	18	Slå på	67
Nettverkstilkobling	27, 28	Standarder	16
Nivellering	24	Standardtastatur	35
Nullstille	69	Statusinformasjon	32
		Stille inn papirbredde	59
O		Strekavlastning	29
Objektgjenkjenningsvekt	29	Strømforsyning	18, 118
Omgivelsesbetingelser	119	Strømtilkobling AC	18
Oppdatering av loggbok	14, 64	Støydempingstiltak	18
Oppstilling	22	Symboler	7
KH 800 SV	29		
Overskrive grunnpris	80		
Overskrive mengde	82		

T

Tara	92
Kjent tara	94
Manuell tara	95
Slette tara	97
Ukjent tara	92
Tegnforklaring	7
Tekstmeldinger	100
Temperatur	119
Termisk papir	51
Termoskriverhode	54
Tilleggs informasjon	77
Tom for papir	55
Transport	22
Transportsikring	23
Tredjeparts-programvare	20

U

Undertrykkbar kundebong	14
-------------------------	----

V

Virusbeskyttelse	19
------------------	----

W

WLAN	27, 28
------	--------

10 Vedlegg

Hauptverwaltung Balingen
Postfach 10 01 64, 72301 Balingen
Wilhelm-Kraut-Straße 65
72336 Balingen, Tyskland

BIZERBA



Samsvarserklæring
gyldig til 19. april 2016

Herved erklærer vi at den i det etterfølgende oppførte ikke-automatiske vekten

Betegnelse:	Butikkvekt / systemer
Type:	K... (100, 200, 400, 800)
Nr. til EF-typegodkjenning	D08-09-021
Nummer til teknisk kontrollorgan for EF-typegodkjenning:	0102 (PTB)

som er beskrevet i sertifikatet for typegodkjenning og svarer til de gjeldende kravene i følgende EF-direktiver:

EF-direktivet om ikke-automatiske vekter	2009/23/EF
EF-EMC-direktiv	2004/108/EF
EF-lavspenningsdirektiv	2006/95/EF

Anvendte harmoniserte standarder og tekniske spesifikasjoner:

Metrologi:	DIN EN 45501: 1992 (OIML R76-1, 2006)
EMC:	DIN EN 61000-6-2/ 2006-03; DIN EN 55022/2011-12 DIN EN 61000-3-2/ 2010-03; DIN EN 61000-3-3/ 2014-03
Sikkerhet:	DIN EN 60950-1
Med WLAN-modul (alternativt):	Følg anvisningene i samsvarserklæringen til produsenten av WLAN-modulen.

Samsvarserklæringen gjelder med hensyn til EF-direktivet om ikke-automatiske vekter bare i forbindelse med et sertifikat for samsvarserklæring fra et teknisk kontrollorgan.

Denne klausulen bortfaller når samsvarsvurderingen utføres av Bizerba.

Grunnlag for samsvarserklæringen er kontraktsdokumentene (Bizerba oppdragsdokumenter). Ved endringer som ikke er avtalt med Bizerba, eller ikke er gjennomført av Bizerba, i den nevnte maskintypen, er denne erklæringen ikke lenger gyldig.

Dato: 15.02.2016

Produsent-underskrift:

ih. 

Sebastian Richter

Director Retail Systems Technology

Bizerba GmbH & Co. KG

Opplysninger om undertegnende person:

Hauptverwaltung Balingen
Postfach 10 01 64, 72301 Balingen
Wilhelm-Kraut-Straße 65
72336 Balingen, Tyskland

BIZERBA



EU-samsvarserklæring gyldig fra 20.04.2016

Vi erklærer herved at det heretter angitte apparatet overholder alle gjeldende krav og EU-forskrifter.

Apparattypen:	Ikke-automatisk, elektromekanisk vekt
Modell:	KH II 100 / KH II 200 / KH II 400 / KH II 800 / KH II OEM / KF / KF OEM / VSC 280 KF / GSP H KF

Tillatelse for apparattype:

Type:	K...
Nummer på EF-typegodkjenningen:	D08-09-021
ID-nummer til teknisk kontrollorgan for EU-typegodkjenning:	0102 Physikalisch-Technische Bundesanstalt (PTB)

EU-direktiver:

Ikke-automatiske vekter:	2014/31/EU; kunngjort av EU den 29. mars 2014 L96 s. 107-148
EMC:	2014/30/EU; kunngjort av EU den 29. mars 2014 L96 s. 79-106
Lavspenning:	2014/35/EU; kunngjort av EU den 29. mars 2014 L96 s. 357-374

Anvendte harmoniserte standarder og tekniske spesifikasjoner:

Metrologi:	EN 45501:2015; OIML R76-1, 2006
EMC:	EN 61000-6-2:2005; EN 55022:2010 EN 61000-3-2:2006 + A1:2009 + A2:2009; EN 61000-3-3:2013
Elektrisk sikkerhet:	EN 60950-1
Med WLAN-modul (alternativt):	2014/53/EU; kunngjort av EU den 16. april 2014 L153 s. 62-106 EN 62311:2008 EN 301 489-17 V2.2.1:2012; EN 301 489-1 V1.8.1:2008 EN 300 328 V1.8.1:2012; EN 301 893 V1.7.1:2012

Grunnlag for samsvarserklæringen er kontraktsdokumentene (Bizerba oppdragsdokumenter). Ved endringer som ikke er avtalt med Bizerba, eller ikke er gjennomført av Bizerba, i den nevnte maskintypen, er denne erklæringen ikke lenger gyldig.

Dato: 22.03.2016

Produsent-underskrift:

iht.

Sebastian Richter

Opplysninger om undertegnende person:

Director Retail Systems Technology
Bizerba GmbH & Co. KG

10.1 WLAN_BWLC2



Product Service

EXPERTISE

Expert Opinion of the Notified Body based on the Conformity Assessment according to Annex IV of the R&TTE Directive 1999/5/EC

Eurofins Product Service GmbH
EU Identification Number **0681**

recognized by



Bundesnetzagentur

BNetzA-bS-02/51-53

Registration Number:	G0M-1410-4202-C-V01
Certification Holder:	modas GmbH Belziger Str. 69-71, 10823 Berlin GERMANY
Model Name:	BWLC2
Brand Name:	
Product Description:	WLAN to Ethernet Client Adapter
Applied specifications / standards according to corresponding R&TTE article:	
3.1a Safety/Health:	EN 62311:2008 Electrical Safety not assessed
3.1b EMC:	EN 301 489-17 V2.2.1:2012-09 EN 301 489-1 V1.8.1:2008-04
3.2 Radio:	EN 300 328 V1.8.1:2012-06 EN 301 893 V1.7.1:2012-06

This EXPERTISE is issued in accordance with the Directive 1999/5/EC of the European Parliament and the Council on radio equipment and telecommunications terminal equipment and the mutual recognition of their conformity dated 9th March 1999 and is only valid in conjunction with the following annex: - 1 - (3 pages)

Marking Example according to Article 12 of the R&TTE Directive: CE0681



Reichenwalde, 2015-04-15
Ort, Ausstellungsdatum
Place, Date of Issue



Unterzeichnet von/Signed by Adelheid Kutzker
Benannte Stelle/Notified Body

Eurofins Product Service GmbH
Storkower Strasse 38c, D-15526 Reichenwalde b. Berlin, Germany, Phone +49-33631-888 000 Fax +49-33631-888 650

Fig. 141: WLAN BWLC2



Fig. 142: WLAN BWLC2



Product Service

ACCREDITED TEST HOUSE RECOGNIZED CERTIFICATION BODY

STATEMENT OF DECLARATION OF CONFORMITY

This states that the following designated product

**WLAN to Ethernet Client Adapter
contains FCC ID: PPD-AR5BHB116**

Model No.: BWLC2

.....
(Product identification)

complies with the maximum emission levels based on the following rules:

47 CFR Part 15 Subpart B

.....
(Identification of regulations / standards)

This statement is issued for

**modas GmbH
Belziger Str. 69-71
10823 Berlin, GERMANY**

.....
(Name / Address)

The statement is valid only in accordance with the test report No. G0M-1410-4202-EF01-V03 and when the product is manufactured in accordance with the tested sample.

Important Notes:
The following parties are responsible for the compliance of radio frequency equipment in the case of equipment subject to authorization under the Declaration of Conformity procedure (DoC):
(1) The manufacturer or, if the equipment is assembled from individual component parts and the resulting system is subject to authorization under a DoC, the assembler.
(2) If the equipment, by itself, is subject to a DoC and that equipment is imported, the importer.
(3) Retailers or original equipment manufacturers may enter into an agreement with the responsible party designated in (1) or (2) of this section to assume the responsibilities to ensure compliance of equipment and become the new responsible party.
(4) If the radio frequency equipment is modified by any party not working under the authority of the responsible party, the party performing the modifications, if located within the U.S., or the importer, if the equipment is imported subsequent to the modifications, becomes the new responsible party.

A DoC is a procedure where the responsible party makes measurements or takes other necessary steps to ensure that the equipment complies with the appropriate technical standards. Submittal of a sample unit or representative data to the Commission demonstrating compliance is not required unless specifically requested pursuant to §2.1076. The DoC attaches to all items subsequently marketed by the responsible party which are identical, as defined in §2.906, to the sample tested and found acceptable by the responsible party.
(a) The DoC signifies that the responsible party, as defined in §2.909, has determined that the equipment has been shown to comply with the applicable technical standards if no unauthorized change is made in the equipment and if the equipment is properly maintained and operated. Compliance with these standards shall not be construed to be a finding by the responsible party with respect to matters not encompassed by the Commission's rules.
(b) A DoC by the responsible party is effective until a termination date is otherwise established by the Commission.
(c) No person shall, in any advertising matter, brochure, etc., use or make reference to a DoC in a deceptive or misleading manner or convey the impression that such a DoC reflects more than a determination by the responsible party that the device or product has been shown to be capable of complying with the applicable technical standards of the Commission's rules.

§ 2.1072 Limitation on Declaration of Conformity.
(a) The Declaration of Conformity signifies that the responsible party, as defined in §2.909, has determined that the equipment has been shown to comply

EU Notified Body - LVD EMC R&TTE * NCB - IECCE CB Scheme * GS Body * eurofins * Bauart geprüft * TSC E-Mark
TCB - FCC USA * FCB - Industry Canada * BQTF - Bluetooth® * International Type Approval Service



G0M-1410-4202

This is the result of tests carried out on those samples of the product referred to above which were submitted for testing, in accordance with the specification for the respective standards.
Eurofins Product Service GmbH – Accredited Test House –
Recognized Certification Body



Eurofins Product Service GmbH
Storköwer Strasse 38c, 15526 Reichenwalde bei Berlin, Germany, Phone +49-33631-888 000 Fax +49-33631-888 650

Fig. 143: WLAN BWLC2



Fig. 144: WLAN BWLC2

10.2 Sparklan_WUBR-508N



Fig. 145: Sparklan_WUBR-508N



Fig. 146: Sparklan_WUBR-508N

10.3 GNU General Public Licence

Version 2, June 1991

Copyright (C) 1989, 1991 Free Software Foundation, Inc.

51 Franklin Street, Fifth Floor, Boston, MA 02110-1301, USA

Everyone is permitted to copy and distribute verbatim copies of this license document, but changing it is not allowed.

Preamble

The licenses for most software are designed to take away your freedom to share and change it. By contrast, the GNU General Public License is intended to guarantee your freedom to share and change free software--to make sure the software is free for all its users. This General Public License applies to most of the Free Software Foundation's software and to any other program whose authors commit to using it. (Some other Free Software Foundation software is covered by the GNU Lesser General Public License instead.) You can apply it to your programs, too.

When we speak of free software, we are referring to freedom, not price. Our General Public Licenses are designed to make sure that you have the freedom to distribute copies of free software (and charge for this service if you wish), that you receive source code or can get it if you want it, that you can change the software or use pieces of it in new free programs; and that you know you can do these things.

To protect your rights, we need to make restrictions that forbid anyone to deny you these rights or to ask you to surrender the rights. These restrictions translate to certain responsibilities for you if you distribute copies of the software, or if you modify it.

For example, if you distribute copies of such a program, whether gratis or for a fee, you must give the recipients all the rights that you have. You must make sure that they, too, receive or can get the source code. And you must show them these terms so they know their rights

We protect your rights with two steps: (1) copyright the software, and (2) offer you this license which gives you legal permission to copy, distribute and/or modify the software.

Also, for each author's protection and ours, we want to make certain that everyone understands that there is no warranty for this free software. If the software is modified by someone else and passed on, we want its recipients to know that what they have is not the original, so that any problems introduced by others will not reflect on the original authors' reputations.

Finally, any free program is threatened constantly by software patents. We wish to avoid the danger that redistributors of a free program will individually obtain patent licenses, in effect making the program proprietary. To prevent this, we have made it clear that any patent must be licensed for everyone's free use or not licensed at all.

The precise terms and conditions for copying, distribution and modification follow.

TERMS AND CONDITIONS FOR COPYING, DISTRIBUTION AND MODIFICATION

1. This License applies to any program or other work which contains a notice placed by the copyright holder saying it may be distributed under the terms of this General Public License. The "Program", below, refers to any such program or work, and a "work based on the Program" means either the Program or any derivative work under copyright law: that is to say, a work containing the Program or a portion of it, either verbatim or with modifications and/or translated into another language. (Hereinafter, translation is included without limitation in the term "modification".) Each licensee is addressed as "you".

Activities other than copying, distribution and modification are not covered by this License; they are outside its scope. The act of running the Program is not restricted, and the output from the Program is covered only if its contents constitute a work based on the Program (independent of having been made by running the Program). Whether that is true depends on what the Program does.

2. You may copy and distribute verbatim copies of the Program's source code as you receive it, in any medium, provided that you conspicuously and appropriately publish on each copy an appropriate copyright notice and disclaimer of warranty; keep intact all the notices that refer to this License and to the absence of any warranty; and give any other recipients of the Program a copy of this License along with the Program.

You may charge a fee for the physical act of transferring a copy, and you may at your option offer warranty protection in exchange for a fee.

3. You may modify your copy or copies of the Program or any portion of it, thus forming a work based on the Program, and copy and distribute such modifications or work under the terms of Section 1 above, provided that you also meet all of these conditions:

- a.** You must cause the modified files to carry prominent notices stating that you changed the files and the date of any change.
- b.** You must cause any work that you distribute or publish, that in whole or in part contains or is derived from the Program or any part thereof, to be licensed as a whole at no charge to all third parties under the terms of this License.
- c.** If the modified program normally reads commands interactively when run, you must cause it, when started running for such interactive use in the most ordinary way, to print or display an announcement including an appropriate copyright notice and a notice that there is no warranty (or else, saying that you provide a warranty) and that users may redistribute the program under these conditions, and telling the user how to view a copy of this License. (Exception: if the Program itself is interactive but does not normally print such an announcement, your work based on the Program is not required to print an announcement.)

These requirements apply to the modified work as a whole. If identifiable sections of that work are not derived from the Program, and can be reasonably considered independent and separate works in themselves, then this License, and its terms, do not apply to those sections when you distribute them as separate works. But when you distribute the same sections as part of a whole which is a work based on the Program, the distribution of the whole must be on the terms of this License, whose permissions for other licensees extend to the entire whole, and thus to each and every part regardless of who wrote it.

Thus, it is not the intent of this section to claim rights or contest your rights to work written entirely by you; rather, the intent is to exercise the right to control the distribution of derivative or collective works based on the Program.

In addition, mere aggregation of another work not based on the Program with the Program (or with a work based on the Program) on a volume of a storage or distribution medium does not bring the other work under the scope of this License.

4. You may copy and distribute the Program (or a work based on it, under Section 2) in object code or executable form under the terms of Sections 1 and 2 above provided that you also do one of the following:
 - a.** Accompany it with the complete corresponding machine-readable source code, which must be distributed under the terms of Sections 1 and 2 above on a medium customarily used for software interchange; or,
 - b.** Accompany it with a written offer, valid for at least three years, to give any third party, for a charge no more than your cost of physically performing source distribution, a complete machine-readable copy of the corresponding source code, to be distributed under the terms of Sections 1 and 2 above on a medium customarily used for software interchange; or,
 - c.** Accompany it with the information you received as to the offer to distribute corresponding source code. (This alternative is allowed only for noncommercial distribution and only if you received the program in object code or executable form with such an offer, in accord with Subsection b above.)

The source code for a work means the preferred form of the work for making modifications to it. For an executable work, complete source code means all the source code for all modules it contains, plus any associated interface definition files, plus the scripts used to control compilation and installation of the executable. However, as a special exception, the source code distributed need not include anything that is normally distributed (in either

source or binary form) with the major components (compiler, kernel, and so on) of the operating system on which the executable runs, unless that component itself accompanies the executable.

If distribution of executable or object code is made by offering access to copy from a designated place, then offering equivalent access to copy the source code from the same place counts as distribution of the source code, even though third parties are not compelled to copy the source along with the object code.

5. You may not copy, modify, sublicense, or distribute the Program except as expressly provided under this License. Any attempt otherwise to copy, modify, sublicense or distribute the Program is void, and will automatically terminate your rights under this License. However, parties who have received copies, or rights, from you under this License will not have their licenses terminated so long as such parties remain in full compliance.
6. You are not required to accept this License, since you have not signed it. However, nothing else grants you permission to modify or distribute the Program or its derivative works. These actions are prohibited by law if you do not accept this License. Therefore, by modifying or distributing the Program (or any work based on the Program), you indicate your acceptance of this License to do so, and all its terms and conditions for copying, distributing or modifying the Program or works based on it.
7. Each time you redistribute the Program (or any work based on the Program), the recipient automatically receives a license from the original licensor to copy, distribute or modify the Program subject to these terms and conditions. You may not impose any further restrictions on the recipients' exercise of the rights granted herein. You are not responsible for enforcing compliance by third parties to this License.
8. If, as a consequence of a court judgment or allegation of patent infringement or for any other reason (not limited to patent issues), conditions are imposed on you (whether by court order, agreement or otherwise) that contradict the conditions of this License, they do not excuse you from the conditions of this License. If you cannot distribute so as to satisfy simultaneously your obligations under this License and any other pertinent obligations, then as a consequence you may not distribute the Program at all. For example, if a patent license would not permit royalty-free redistribution of the Program by all those who receive copies directly or indirectly through you, then the only way you could satisfy both it and this License would be to refrain entirely from distribution of the Program.

If any portion of this section is held invalid or unenforceable under any particular circumstance, the balance of the section is intended to apply and the section as a whole is intended to apply in other circumstances.

It is not the purpose of this section to induce you to infringe any patents or other property right claims or to contest validity of any such claims; this section has the sole purpose of protecting the integrity of the free software distribution system, which is implemented by public license practices. Many people have made generous contributions to the wide range of software distributed through that system in reliance on consistent application of that system; it is up to the author/donor to decide if he or she is willing to distribute software through any other system and a licensee cannot impose that choice.

This section is intended to make thoroughly clear what is believed to be a consequence of the rest of this License.

9. If the distribution and/or use of the Program is restricted in certain countries either by patents or by copyrighted interfaces, the original copyright holder who places the Program under this License may add an explicit geographical distribution limitation excluding those countries, so that distribution is permitted only in or among countries not thus excluded. In such case, this License incorporates the limitation as if written in the body of this License.
10. The Free Software Foundation may publish revised and/or new versions of the General Public License from time to time. Such new versions will be similar in spirit to the present version, but may differ in detail to address new problems or concerns.
Each version is given a distinguishing version number. If the Program specifies a version number of this License which applies to it and "any later version", you have the option of following the terms and conditions either of that version or of any later version published by the Free Software Foundation. If the Program does not specify a version number of this License, you may choose any version ever published by the Free Software Foundation.
11. If you wish to incorporate parts of the Program into other free programs whose distribution conditions are different, write to the author to ask for permission. For software which is copyrighted by the Free Software Foundation, write to the Free Software Foundation; we sometimes make exceptions for this. Our decision will be guided by the two goals of preserving the free status of all derivatives of our free software and of promoting the sharing and reuse of software generally.

NO WARRANTY

12. BECAUSE THE PROGRAM IS LICENSED FREE OF CHARGE, THERE IS NO WARRANTY FOR THE PROGRAM, TO THE EXTENT PERMITTED BY APPLICABLE LAW. EXCEPT WHEN OTHERWISE STATED IN WRITING THE COPYRIGHT HOLDERS AND/OR OTHER PARTIES PROVIDE THE PROGRAM "AS IS" WITHOUT WARRANTY OF ANY KIND, EITHER EXPRESSED OR IMPLIED, INCLUDING, BUT NOT LIMITED TO, THE IMPLIED WARRANTIES OF MERCHANTABILITY AND FITNESS FOR A PARTICULAR PURPOSE. THE ENTIRE RISK AS TO THE QUALITY AND PERFORMANCE OF THE PROGRAM IS WITH YOU. SHOULD THE PROGRAM PROVE DEFECTIVE, YOU ASSUME THE COST OF ALL NECESSARY SERVICING, REPAIR OR CORRECTION.
13. IN NO EVENT UNLESS REQUIRED BY APPLICABLE LAW OR AGREED TO IN WRITING WILL ANY COPYRIGHT HOLDER, OR ANY OTHER PARTY WHO MAY MODIFY AND/OR REDISTRIBUTE THE PROGRAM AS PERMITTED ABOVE, BE LIABLE TO YOU FOR DAMAGES, INCLUDING ANY GENERAL, SPECIAL, INCIDENTAL OR CONSEQUENTIAL DAMAGES ARISING OUT OF THE USE OR INABILITY TO USE THE PROGRAM (INCLUDING BUT NOT LIMITED TO LOSS OF DATA OR DATA BEING RENDERED INACCURATE OR LOSSES SUSTAINED BY YOU OR THIRD PARTIES OR A FAILURE OF THE PROGRAM TO OPERATE WITH ANY OTHER PROGRAMS), EVEN IF SUCH HOLDER OR OTHER PARTY HAS BEEN ADVISED OF THE POSSIBILITY OF SUCH DAMAGES.

END OF TERMS AND CONDITIONS

Appendix: How to Apply These Terms to Your New Programs

If you develop a new program, and you want it to be of the greatest possible use to the public, the best way to achieve this is to make it free software which everyone can redistribute and change under these terms.

To do so, attach the following notices to the program. It is safest to attach them to the start of each source file to most effectively convey the exclusion of warranty; and each file should have at least the "copyright" line and a pointer to where the full notice is found.

One line to give the program's name and a brief idea of what it does.

Copyright (C) yyyy name of author

This program is free software; you can redistribute it and/or modify it under the terms of the GNU General Public License as published by the Free Software Foundation; either version 2 of the License, or (at your option) any later version.

This program is distributed in the hope that it will be useful, but WITHOUT ANY WARRANTY; without even the implied warranty of MERCHANTABILITY or FITNESS FOR A PARTICULAR PURPOSE. See the GNU General Public License for more details.

You should have received a copy of the GNU General Public License along with this program; if not, write to the Free Software Foundation, Inc., 51 Franklin Street, Fifth Floor, Boston, MA 02110-1301, USA.

Also add information on how to contact you by electronic and paper mail.

If the program is interactive, make it output a short notice like this when it starts in an interactive mode:

```
Gnomovision version 69, Copyright (C) year name of author
Gnomovision comes with ABSOLUTELY NO WARRANTY; for details type `show w'.
This is free software, and you are welcome to redistribute it under
certain conditions; type `show c' for details.
```

The hypothetical commands `show w` and `show c` should show the appropriate parts of the General Public License. Of course, the commands you use may be called something other than `show w` and `show c`; they could even be mouse-clicks or menu items--whatever suits your program.

You should also get your employer (if you work as a programmer) or your school, if any, to sign a "copyright disclaimer" for the program, if necessary. Here is a sample; alter the names:

```
Yoyodyne, Inc., hereby disclaims all copyright interest in the program
`Gnomovision' (which makes passes at compilers) written by James Hacker.
signature of Ty Coon, 1 April 1989 Ty Coon, President of Vice
```

This General Public License does not permit incorporating your program into proprietary programs. If your program is a subroutine library, you may consider it more useful to permit linking proprietary applications with the library. If this is what you want to do, use the GNU Lesser General Public License instead of this License.

10.4 GNU Lesser General Public Licence

Version 2.1, February 1999

Copyright (C) 1991, 1999 Free Software Foundation, Inc.

51 Franklin Street, Fifth Floor, Boston, MA 02110-1301, USA

Everyone is permitted to copy and distribute verbatim copies of this license document, but changing it is not allowed.

[This is the first released version of the Lesser GPL. It also counts as the successor of the GNU Library Public License, version 2, hence the version number 2.1.]

Preamble

The licenses for most software are designed to take away your freedom to share and change it. By contrast, the GNU General Public Licenses are intended to guarantee your freedom to share and change free software--to make sure the software is free for all its users.

This license, the Lesser General Public License, applies to some specially designated software--typically libraries--of the Free Software Foundation and other authors who decide to use it. You can use it too, but we suggest you first think carefully about whether this license or the ordinary General Public License is the better strategy to use in any particular case, based on the explanations below.

When we speak of free software, we are referring to freedom of use, not price. Our General Public Licenses are designed to make sure that you have the freedom to distribute copies of free software (and charge for this service if you wish); that you receive source code or can get it if you want it; that you can change the software and use pieces of it in new free programs; and that you are informed that you can do these things.

To protect your rights, we need to make restrictions that forbid distributors to deny you these rights or to ask you to surrender these rights. These restrictions translate to certain responsibilities for you if you distribute copies of the library or if you modify it.

For example, if you distribute copies of the library, whether gratis or for a fee, you must give the recipients all the rights that we gave you. You must make sure that they, too, receive or can get the source code. If you link other code with the library, you must provide complete object files to the recipients, so that they can relink them with the library after making changes to the library and recompiling it. And you must show them these terms so they know their rights.

We protect your rights with a two-step method: (1) we copyright the library, and (2) we offer you this license, which gives you legal permission to copy, distribute and/or modify the library.

To protect each distributor, we want to make it very clear that there is no warranty for the free library. Also, if the library is modified by someone else and passed on, the recipients should know that what they have is not the original version, so that the original author's reputation will not be affected by problems that might be introduced by others.

Finally, software patents pose a constant threat to the existence of any free program. We wish to make sure that a company cannot effectively restrict the users of a free program by obtaining a restrictive license from a patent holder. Therefore, we insist that any patent license obtained for a version of the library must be consistent with the full freedom of use specified in this license.

Most GNU software, including some libraries, is covered by the ordinary GNU General Public License. This license, the GNU Lesser General Public License, applies to certain designated libraries, and is quite different from the ordinary General Public License. We use this license for certain libraries in order to permit linking those libraries into non-free programs.

When a program is linked with a library, whether statically or using a shared library, the combination of the two is legally speaking a combined work, a derivative of the original library. The ordinary General Public License therefore permits such linking only if the entire combination fits its criteria of freedom. The Lesser General Public License permits more lax criteria for linking other code with the library.

We call this license the *Lesser* General Public License because it does Less to protect the user's freedom than the ordinary General Public License. It also provides other free software developers Less of an advantage over competing non-free programs. These disadvantages are the reason we use the ordinary General Public License for many libraries. However, the Lesser license provides advantages in certain special circumstances.

For example, on rare occasions, there may be a special need to encourage the widest possible use of a certain library, so that it becomes a de-facto standard. To achieve this, non-free programs must be allowed to use the library. A more frequent case is that a free library does the same job as widely used non-free libraries. In this case, there is little to gain by limiting the free library to free software only, so we use the Lesser General Public License.

In other cases, permission to use a particular library in non-free programs enables a greater number of people to use a large body of free software. For example, permission to use the GNU C Library in non-free programs enables many more people to use the whole GNU operating system, as well as its variant, the GNU/Linux operating system.

Although the Lesser General Public License is Less protective of the users' freedom, it does ensure that the user of a program that is linked with the Library has the freedom and the wherewithal to run that program using a modified version of the Library.

The precise terms and conditions for copying, distribution and modification follow. Pay close attention to the difference between a "work based on the library" and a "work that uses the library". The former contains code derived from the library, whereas the latter must be combined with the library in order to run.

TERMS AND CONDITIONS FOR COPYING, DISTRIBUTION AND MODIFICATION

1. This License Agreement applies to any software library or other program which contains a notice placed by the copyright holder or other authorized party saying it may be distributed under the terms of this Lesser General Public License (also called "this License"). Each licensee is addressed as "you".

A "library" means a collection of software functions and/or data prepared so as to be conveniently linked with application programs (which use some of those functions and data) to form executables.

The "Library", below, refers to any such software library or work which has been distributed under these terms. A "work based on the Library" means either the Library or any derivative work under copyright law: that is to say, a work containing the Library or a portion of it, either verbatim or with modifications and/or translated straightforwardly into another language. (Hereinafter, translation is included without limitation in the term "modification".)

"Source code" for a work means the preferred form of the work for making modifications to it. For a library, complete source code means all the source code for all modules it contains, plus any associated interface definition files, plus the scripts used to control compilation and installation of the library.

Activities other than copying, distribution and modification are not covered by this License; they are outside its scope. The act of running a program using the Library is not restricted, and output from such a program is covered only if its contents constitute a work based on the Library (independent of the use of the Library in a tool for writing it). Whether that is true depends on what the Library does and what the program that uses the Library does.

2. You may copy and distribute verbatim copies of the Library's complete source code as you receive it, in any medium, provided that you conspicuously and appropriately publish on each copy an appropriate copyright notice and disclaimer of warranty; keep intact all the notices that refer to this License and to the absence of any warranty; and distribute a copy of this License along with the Library. You may charge a fee for the physical act of transferring a copy, and you may at your option offer warranty protection in exchange for a fee.
3. You may modify your copy or copies of the Library or any portion of it, thus forming a work based on the Library, and copy and distribute such modifications or work under the terms of Section 1 above, provided that you also meet all of these conditions:
 - a. The modified work must itself be a software library.
 - b. You must cause the files modified to carry prominent notices stating that you changed the files and the date of any change.
 - c. You must cause the whole of the work to be licensed at no charge to all third parties under the terms of this License.
 - d. If a facility in the modified Library refers to a function or a table of data to be supplied by an application program that uses the facility, other than as an argument passed when the facility is invoked, then you must make a good faith effort to ensure that, in the event an application does not supply such function or table, the facility still operates, and performs whatever part of its purpose remains meaningful.

(For example, a function in a library to compute square roots has a purpose that is entirely well-defined independent of the application. Therefore, Subsection 2d requires that any application-supplied function or table used by this function must be optional: if the application does not supply it, the square root function must still compute square roots.)

These requirements apply to the modified work as a whole. If identifiable sections of that work are not derived from the Library, and can be reasonably considered independent and separate works in themselves, then this License, and its terms, do not apply to those sections when you distribute them as separate works. But when you distribute the same sections as part of a whole which is a work based on the Library, the distribution of the whole must be on the terms of this License, whose permissions for other licensees extend to the entire whole, and thus to each and every part regardless of who wrote it.

Thus, it is not the intent of this section to claim rights or contest your rights to work written entirely by you; rather, the intent is to exercise the right to control the distribution of derivative or collective works based on the Library.

In addition, mere aggregation of another work not based on the Library with the Library (or with a work based on the Library) on a volume of a storage or distribution medium does not bring the other work under the scope of this License.

4. You may opt to apply the terms of the ordinary GNU General Public License instead of this License to a given copy of the Library. To do this, you must alter all the notices that refer to this License, so that they refer to the ordinary GNU General Public License, version 2, instead of to this License. (If a newer version than version 2 of the ordinary GNU General Public License has appeared, then you can specify that version instead if

you wish.) Do not make any other change in these notices. Once this change is made in a given copy, it is irreversible for that copy, so the ordinary GNU General Public License applies to all subsequent copies and derivative works made from that copy.

This option is useful when you wish to copy part of the code of the Library into a program that is not a library.

5. You may copy and distribute the Library (or a portion or derivative of it, under Section 2) in object code or executable form under the terms of Sections 1 and 2 above provided that you accompany it with the complete corresponding machine-readable source code, which must be distributed under the terms of Sections 1 and 2 above on a medium customarily used for software interchange.

If distribution of object code is made by offering access to copy from a designated place, then offering equivalent access to copy the source code from the same place satisfies the requirement to distribute the source code, even though third parties are not compelled to copy the source along with the object code.

6. A program that contains no derivative of any portion of the Library, but is designed to work with the Library by being compiled or linked with it, is called a "work that uses the Library". Such a work, in isolation, is not a derivative work of the Library, and therefore falls outside the scope of this License.

However, linking a "work that uses the Library" with the Library creates an executable that is a derivative of the Library (because it contains portions of the Library), rather than a "work that uses the library". The executable is therefore covered by this License. Section 6 states terms for distribution of such executables.

When a "work that uses the Library" uses material from a header file that is part of the Library, the object code for the work may be a derivative work of the Library even though the source code is not. Whether this is true is especially significant if the work can be linked without the Library, or if the work is itself a library. The threshold for this to be true is not precisely defined by law.

If such an object file uses only numerical parameters, data structure layouts and accessors, and small macros and small inline functions (ten lines or less in length), then the use of the object file is unrestricted, regardless of whether it is legally a derivative work. (Executables containing this object code plus portions of the Library will still fall under Section 6.)

Otherwise, if the work is a derivative of the Library, you may distribute the object code for the work under the terms of Section 6. Any executables containing that work also fall under Section 6, whether or not they are linked directly with the Library itself.

7. As an exception to the Sections above, you may also combine or link a "work that uses the Library" with the Library to produce a work containing portions of the Library, and distribute that work under terms of your choice, provided that the terms permit modification of the work for the customer's own use and reverse engineering for debugging such modifications.

You must give prominent notice with each copy of the work that the Library is used in it and that the Library and its use are covered by this License. You must supply a copy of this License. If the work during execution displays copyright notices, you must include the copyright notice for the Library among them, as well as a reference directing the user to the copy of this License. Also, you must do one of these things:

- a. Accompany the work with the complete corresponding machine-readable source code for the Library including whatever changes were used in the work (which must be distributed under Sections 1 and 2 above); and, if the work is an executable linked with

the Library, with the complete machine-readable "work that uses the Library", as object code and/or source code, so that the user can modify the Library and then relink to produce a modified executable containing the modified Library. (It is understood that the user who changes the contents of definitions files in the Library will not necessarily be able to recompile the application to use the modified definitions.)

b. Use a suitable shared library mechanism for linking with the Library. A suitable mechanism is one that (1) uses at run time a copy of the library already present on the user's computer system, rather than copying library functions into the executable, and (2) will operate properly with a modified version of the library, if the user installs one, as long as the modified version is interface-compatible with the version that the work was made with.

c. Accompany the work with a written offer, valid for at least three years, to give the same user the materials specified in Subsection 6a, above, for a charge no more than the cost of performing this distribution.

d. If distribution of the work is made by offering access to copy from a designated place, offer equivalent access to copy the above specified materials from the same place.

e. Verify that the user has already received a copy of these materials or that you have already sent this user a copy.

For an executable, the required form of the "work that uses the Library" must include any data and utility programs needed for reproducing the executable from it. However, as a special exception, the materials to be distributed need not include anything that is normally distributed (in either source or binary form) with the major components (compiler, kernel, and so on) of the operating system on which the executable runs, unless that component itself accompanies the executable.

It may happen that this requirement contradicts the license restrictions of other proprietary libraries that do not normally accompany the operating system. Such a contradiction means you cannot use both them and the Library together in an executable that you distribute.

8. You may place library facilities that are a work based on the Library side-by-side in a single library together with other library facilities not covered by this License, and distribute such a combined library, provided that the separate distribution of the work based on the Library and of the other library facilities is otherwise permitted, and provided that you do these two things:
 - a.** Accompany the combined library with a copy of the same work based on the Library, uncombined with any other library facilities. This must be distributed under the terms of the Sections above.
 - b.** Give prominent notice with the combined library of the fact that part of it is a work based on the Library, and explaining where to find the accompanying uncombined form of the same work.
9. You may not copy, modify, sublicense, link with, or distribute the Library except as expressly provided under this License. Any attempt otherwise to copy, modify, sublicense, link with, or distribute the Library is void, and will automatically terminate your rights under this License. However, parties who have received copies, or rights, from you under this License will not have their licenses terminated so long as such parties remain in full compliance.
10. You are not required to accept this License, since you have not signed it. However, nothing else grants you permission to modify or distribute the Library or its derivative works. These actions are prohibited by law if you do not accept this License. Therefore, by

modifying or distributing the Library (or any work based on the Library), you indicate your acceptance of this License to do so, and all its terms and conditions for copying, distributing or modifying the Library or works based on it.

11. Each time you redistribute the Library (or any work based on the Library), the recipient automatically receives a license from the original licensor to copy, distribute, link with or modify the Library subject to these terms and conditions. You may not impose any further restrictions on the recipients' exercise of the rights granted herein. You are not responsible for enforcing compliance by third parties with this License.

12. If, as a consequence of a court judgment or allegation of patent infringement or for any other reason (not limited to patent issues), conditions are imposed on you (whether by court order, agreement or otherwise) that contradict the conditions of this License, they do not excuse you from the conditions of this License. If you cannot distribute so as to satisfy simultaneously your obligations under this License and any other pertinent obligations, then as a consequence you may not distribute the Library at all. For example, if a patent license would not permit royalty-free redistribution of the Library by all those who receive copies directly or indirectly through you, then the only way you could satisfy both it and this License would be to refrain entirely from distribution of the Library.

If any portion of this section is held invalid or unenforceable under any particular circumstance, the balance of the section is intended to apply, and the section as a whole is intended to apply in other circumstances.

It is not the purpose of this section to induce you to infringe any patents or other property right claims or to contest validity of any such claims; this section has the sole purpose of protecting the integrity of the free software distribution system which is implemented by public license practices. Many people have made generous contributions to the wide range of software distributed through that system in reliance on consistent application of that system; it is up to the author/donor to decide if he or she is willing to distribute software through any other system and a licensee cannot impose that choice.

This section is intended to make thoroughly clear what is believed to be a consequence of the rest of this License.

13. If the distribution and/or use of the Library is restricted in certain countries either by patents or by copyrighted interfaces, the original copyright holder who places the Library under this License may add an explicit geographical distribution limitation excluding those countries, so that distribution is permitted only in or among countries not thus excluded. In such case, this License incorporates the limitation as if written in the body of this License.

14. The Free Software Foundation may publish revised and/or new versions of the Lesser General Public License from time to time. Such new versions will be similar in spirit to the present version, but may differ in detail to address new problems or concerns.

Each version is given a distinguishing version number. If the Library specifies a version number of this License which applies to it and "any later version", you have the option of following the terms and conditions either of that version or of any later version published by the Free Software Foundation. If the Library does not specify a license version number, you may choose any version ever published by the Free Software Foundation.

15. If you wish to incorporate parts of the Library into other free programs whose distribution conditions are incompatible with these, write to the author to ask for permission. For software which is copyrighted by the Free Software Foundation, write to the Free Software Foundation; we sometimes make exceptions for this. Our decision will be guided by the two goals of preserving the free status of all derivatives of our free software and of promoting the sharing and reuse of software generally.

NO WARRANTY

16. BECAUSE THE LIBRARY IS LICENSED FREE OF CHARGE, THERE IS NO WARRANTY FOR THE LIBRARY, TO THE EXTENT PERMITTED BY APPLICABLE LAW. EXCEPT WHEN OTHERWISE STATED IN WRITING THE COPYRIGHT HOLDERS AND/OR OTHER PARTIES PROVIDE THE LIBRARY "AS IS" WITHOUT WARRANTY OF ANY KIND, EITHER EXPRESSED OR IMPLIED, INCLUDING, BUT NOT LIMITED TO, THE IMPLIED WARRANTIES OF MERCHANTABILITY AND FITNESS FOR A PARTICULAR PURPOSE. THE ENTIRE RISK AS TO THE QUALITY AND PERFORMANCE OF THE LIBRARY IS WITH YOU. SHOULD THE LIBRARY PROVE DEFECTIVE, YOU ASSUME THE COST OF ALL NECESSARY SERVICING, REPAIR OR CORRECTION.
17. IN NO EVENT UNLESS REQUIRED BY APPLICABLE LAW OR AGREED TO IN WRITING WILL ANY COPYRIGHT HOLDER, OR ANY OTHER PARTY WHO MAY MODIFY AND/OR REDISTRIBUTE THE LIBRARY AS PERMITTED ABOVE, BE LIABLE TO YOU FOR DAMAGES, INCLUDING ANY GENERAL, SPECIAL, INCIDENTAL OR CONSEQUENTIAL DAMAGES ARISING OUT OF THE USE OR INABILITY TO USE THE LIBRARY (INCLUDING BUT NOT LIMITED TO LOSS OF DATA OR DATA BEING RENDERED INACCURATE OR LOSSES SUSTAINED BY YOU OR THIRD PARTIES OR A FAILURE OF THE LIBRARY TO OPERATE WITH ANY OTHER SOFTWARE), EVEN IF SUCH HOLDER OR OTHER PARTY HAS BEEN ADVISED OF THE POSSIBILITY OF SUCH DAMAGES.

END OF TERMS AND CONDITIONS

How to Apply These Terms to Your New Libraries

If you develop a new library, and you want it to be of the greatest possible use to the public, we recommend making it free software that everyone can redistribute and change. You can do so by permitting redistribution under these terms (or, alternatively, under the terms of the ordinary General Public License).

To apply these terms, attach the following notices to the library. It is safest to attach them to the start of each source file to most effectively convey the exclusion of warranty; and each file should have at least the "copyright" line and a pointer to where the full notice is found.

One line to give the library's name and an idea of what it does.

Copyright (C) year name of author

This library is free software; you can redistribute it and/or modify it under the terms of the GNU Lesser General Public License as published by the Free Software Foundation; either version 2.1 of the License, or (at your option) any later version.

This library is distributed in the hope that it will be useful, but WITHOUT ANY WARRANTY; without even the implied warranty of MERCHANTABILITY or FITNESS FOR A PARTICULAR PURPOSE. See the GNU Lesser General Public License for more details.

You should have received a copy of the GNU Lesser General Public License along with this library; if not, write to the Free Software Foundation, Inc., 51 Franklin Street, Fifth Floor, Boston, MA 02110-1301, USA.

Also add information on how to contact you by electronic and paper mail.

You should also get your employer (if you work as a programmer) or your school, if any, to sign a "copyright disclaimer" for the library, if necessary. Here is a sample; alter the names:

```
Yoyodyne, Inc., hereby disclaims all copyright interest in the library
`Frob' (a library for tweaking knobs) written by James Random Ha#ker.
signature of Ty Coon, 1 April 1990
Ty Coon, President of Vice
```

10.5 License Agreement for Python**A. HISTORY OF THE SOFTWARE**

Python was created in the early 1990s by Guido van Rossum at Stichting Mathematisch Centrum (CWI, see <http://www.cwi.nl>) in the Netherlands as a successor of a language called ABC. Guido remains Python's principal author, although it includes many contributions from others.

In 1995, Guido continued his work on Python at the Corporation for National Research Initiatives (CNRI, see <http://www.cnri.reston.va.us>) in Reston, Virginia where he released several versions of the software.

In May 2000, Guido and the Python core development team moved to BeOpen.com to form the BeOpen PythonLabs team. In October of the same year, the PythonLabs team moved to Digital Creations (now Zope Corporation, see <http://www.zope.com>). In 2001, the Python Software Foundation (PSF, see <http://www.python.org/psf/>) was formed, a non-profit organization created specifically to own Python-related Intellectual Property. Zope Corporation is a sponsoring member of the PSF.

All Python releases are Open Source (see <http://www.opensource.org> for the Open Source Definition). Historically, most, but not all, Python releases have also been GPL-compatible; the table below summarizes the various releases.

Release	Derived from	Year	Owner	GPL-compatible? (1)
0.9.0 thru 1.2		1991-1995	CWI	yes
1.3 thru 1.5.2	1.2	1991-1995	CNRI	yes
1.6	1.5.2	2000	CNRI	no
2.0	1.6	2000	Beopen.com	no
1.6.1	1.6	2001	CNRI	yes (2)
2.1	2.0+1.6.1	2001	PSF	yes
2.0.1	2.0+1.6.1	2001	PSF	yes
2.1.1	2.1+2.0.1	2001	PSF	yes
2.2	2.1.1	2001	PSF	yes
2.1.2	2.1.1	2002	PSF	yes
2.1.3	2.1.2	2002	PSF	yes
2.2.1	2.2	2002	PSF	yes
2.2.2	2.2.1	2002	PSF	yes
2.2.3	2.2.2	2003	PSF	yes
2.3	2.2.2	2002-2003	PSF	yes
2.3.1	2.3	2002-2003	PSF	yes
2.3.2	2.3.1	2002-2003	PSF	yes
2.3.3	2.3.2	2002-2003	PSF	yes
2.3.4	2.3.3	2004	PSF	yes
2.3.5	2.3.4	2005	PSF	yes
2.4	2.3	2004	PSF	yes

Release	Derived from	Year	Owner	GPL-compatible? (1)
2.4.1	2.4	2005	PSF	yes
2.4.2	2.4.1	2005	PSF	yes
2.4.3	2.4.2	2006	PSF	yes
2.4.4	2.4.3	2006	PSF	yes
2.5	2.4	2006	PSF	yes
2.5.1	2.5	2007	PSF	yes
2.5.2	2.5.1	2008	PSF	yes
2.5.3	2.5.2	2008	PSF	yes
2.6	2.5	2008	PSF	yes
2.6.1	2.6	2008	PSF	yes
2.6.2	2.6.1	2009	PSF	yes
2.6.3	2.6.2	2009	PSF	yes
2.6.4	2.6.3	2009	PSF	yes
2.6.5	2.6.4	2010	PSF	yes
3.0	2.6	2008	PSF	yes
3.0.1	3.0	2009	PSF	yes
3.1	3.0.1	2009	PSF	yes
3.1.1	3.1	2009	PSF	yes
3.1.2	3.1.1	2010	PSF	yes
3.1.3	3.1.2	2010	PSF	yes
3.1.4	3.1.3	2011	PSF	yes
3.2	3.1	2011	PSF	yes
3.2.1	3.2	2011	PSF	yes
3.2.2	3.2.1	2011	PSF	yes
3.2.3	3.2.2	2012	PSF	yes
3.3.0	3.2	2012	PSF	yes

Footnotes:

1. GPL-compatible doesn't mean that we're distributing Python under the GPL. All Python licenses, unlike the GPL, let you distribute a modified version without making your changes open source. The GPL-compatible licenses make it possible to combine Python with other software that is released under the GPL; the others don't.

2. According to Richard Stallman, 1.6.1 is not GPL-compatible, because its license has a choice of law clause. According to CNRI, however, Stallman's lawyer has told CNRI's lawyer that 1.6.1 is "not incompatible" with the GPL.

Thanks to the many outside volunteers who have worked under Guido's direction to make these releases possible.

B. TERMS AND CONDITIONS FOR ACCESSING OR OTHERWISE USING PYTHON

PYTHON SOFTWARE FOUNDATION LICENSE VERSION 2

1. This LICENSE AGREEMENT is between the Python Software Foundation ("PSF"), and the Individual or Organization ("Licensee") accessing and otherwise using this software ("Python") in source or binary form and its associated documentation.
2. Subject to the terms and conditions of this License Agreement, PSF hereby grants Licensee a nonexclusive, royalty-free, world-wide license to reproduce, analyze, test, perform and/or display publicly, prepare derivative works, distribute, and otherwise use Python alone or in any derivative version, provided, however, that PSF's License Agreement and PSF's notice of copyright, i.e., "Copyright (c) 2001, 2002, 2003, 2004, 2005, 2006, 2007, 2008, 2009, 2010, 2011, 2012 Python Software Foundation; All Rights Reserved" are retained in Python alone or in any derivative version prepared by Licensee.
3. In the event Licensee prepares a derivative work that is based on or incorporates Python or any part thereof, and wants to make the derivative work available to others as provided herein, then Licensee hereby agrees to include in any such work a brief summary of the changes made to Python.
4. PSF is making Python available to Licensee on an "AS IS" basis. PSF MAKES NO REPRESENTATIONS OR WARRANTIES, EXPRESS OR IMPLIED. BY WAY OF EXAMPLE, BUT NOT LIMITATION, PSF MAKES NO AND DISCLAIMS ANY REPRESENTATION OR WARRANTY OF MERCHANTABILITY OR FITNESS FOR ANY PARTICULAR PURPOSE OR THAT THE USE OF PYTHON WILL NOT INFRINGE ANY THIRD PARTY RIGHTS.
5. PSF SHALL NOT BE LIABLE TO LICENSEE OR ANY OTHER USERS OF PYTHON FOR ANY INCIDENTAL, SPECIAL, OR CONSEQUENTIAL DAMAGES OR LOSS AS A RESULT OF MODIFYING, DISTRIBUTING, OR OTHERWISE USING PYTHON, OR ANY DERIVATIVE THEREOF, EVEN IF ADVISED OF THE POSSIBILITY THEREOF.
6. This License Agreement will automatically terminate upon a material breach of its terms and conditions.
7. Nothing in this License Agreement shall be deemed to create any relationship of agency, partnership, or joint venture between PSF and Licensee. This License Agreement does not grant permission to use PSF trademarks or trade name in a trademark sense to endorse or promote products or services of Licensee, or any third party.
8. By copying, installing or otherwise using Python, Licensee agrees to be bound by the terms and conditions of this License Agreement.

PSF LICENSE AGREEMENT FOR PYTHON 2.7.3

1. This LICENSE AGREEMENT is between the Python Software Foundation ("PSF"), and the Individual or Organization ("Licensee") accessing and otherwise using Python 2.7.3 software in source or binary form and its associated documentation.
2. Subject to the terms and conditions of this License Agreement, PSF hereby grants Licensee a nonexclusive, royalty-free, world-wide license to reproduce, analyze, test, perform and/or display publicly, prepare derivative works, distribute, and otherwise use Python 2.7.3 alone or in any derivative version, provided, however, that PSF's License

Agreement and PSF's notice of copyright, i.e., "Copyright © 2001-2013 Python Software Foundation; All Rights Reserved" are retained in Python 2.7.3 alone or in any derivative version prepared by Licensee.

3. In the event Licensee prepares a derivative work that is based on or incorporates Python 2.7.3 or any part thereof, and wants to make the derivative work available to others as provided herein, then Licensee hereby agrees to include in any such work a brief summary of the changes made to Python 2.7.3.
4. PSF is making Python 2.7.3 available to Licensee on an "AS IS" basis. PSF MAKES NO REPRESENTATIONS OR WARRANTIES, EXPRESS OR IMPLIED. BY WAY OF EXAMPLE, BUT NOT LIMITATION, PSF MAKES NO AND DISCLAIMS ANY REPRESENTATION OR WARRANTY OF MERCHANTABILITY OR FITNESS FOR ANY PARTICULAR PURPOSE OR THAT THE USE OF PYTHON 2.7.3 WILL NOT INFRINGE ANY THIRD PARTY RIGHTS.
5. PSF SHALL NOT BE LIABLE TO LICENSEE OR ANY OTHER USERS OF PYTHON 2.7.3 FOR ANY INCIDENTAL, SPECIAL, OR CONSEQUENTIAL DAMAGES OR LOSS AS A RESULT OF MODIFYING, DISTRIBUTING, OR OTHERWISE USING PYTHON 2.7.3, OR ANY DERIVATIVE THEREOF, EVEN IF ADVISED OF THE POSSIBILITY THEREOF.
6. This License Agreement will automatically terminate upon a material breach of its terms and conditions.
7. Nothing in this License Agreement shall be deemed to create any relationship of agency, partnership, or joint venture between PSF and Licensee. This License Agreement does not grant permission to use PSF trademarks or trade name in a trademark sense to endorse or promote products or services of Licensee, or any third party.
8. By copying, installing or otherwise using Python 2.7.3, Licensee agrees to be bound by the terms and conditions of this License Agreement.

BEOPEN.COM LICENSE AGREEMENT FOR PYTHON 2.0

BEOPEN PYTHON OPEN SOURCE LICENSE AGREEMENT VERSION 1

1. This LICENSE AGREEMENT is between BeOpen.com ("BeOpen"), having an office at 160 Saratoga Avenue, Santa Clara, CA 95051, and the Individual or Organization ("Licensee") accessing and otherwise using this software in source or binary form and its associated documentation ("the Software").
2. Subject to the terms and conditions of this BeOpen Python License Agreement, BeOpen hereby grants Licensee a non-exclusive, royalty-free, world-wide license to reproduce, analyze, test, perform and/or display publicly, prepare derivative works, distribute, and otherwise use the Software alone or in any derivative version, provided, however, that the BeOpen Python License is retained in the Software, alone or in any derivative version prepared by Licensee.
3. BeOpen is making the Software available to Licensee on an "AS IS" basis. BEOPEN MAKES NO REPRESENTATIONS OR WARRANTIES, EXPRESS OR IMPLIED. BY WAY OF EXAMPLE, BUT NOT LIMITATION, BEOPEN MAKES NO AND DISCLAIMS ANY REPRESENTATION OR WARRANTY OF MERCHANTABILITY OR FITNESS FOR ANY PARTICULAR PURPOSE OR THAT THE USE OF THE SOFTWARE WILL NOT INFRINGE ANY THIRD PARTY RIGHTS.
4. BEOPEN SHALL NOT BE LIABLE TO LICENSEE OR ANY OTHER USERS OF THE SOFTWARE FOR ANY INCIDENTAL, SPECIAL, OR CONSEQUENTIAL DAMAGES OR LOSS AS A RESULT OF USING, MODIFYING OR DISTRIBUTING THE SOFTWARE, OR ANY DERIVATIVE THEREOF, EVEN IF ADVISED OF THE POSSIBILITY THEREOF.

5. This License Agreement will automatically terminate upon a material breach of its terms and conditions.
6. This License Agreement shall be governed by and interpreted in all respects by the law of the State of California, excluding conflict of law provisions. Nothing in this License Agreement shall be deemed to create any relationship of agency, partnership, or joint venture between BeOpen and Licensee. This License Agreement does not grant permission to use BeOpen trademarks or trade names in a trademark sense to endorse or promote products or services of Licensee, or any third party. As an exception, the "BeOpen Python" logos available at <http://www.pythonlabs.com/logos.html> may be used according to the permissions granted on that web page.
7. By copying, installing or otherwise using the software, Licensee agrees to be bound by the terms and conditions of this License Agreement.

CNRI LICENSE AGREEMENT FOR PYTHON 1.6.1

1. This LICENSE AGREEMENT is between the Corporation for National Research Initiatives, having an office at 1895 Preston White Drive, Reston, VA 20191 ("CNRI"), and the Individual or Organization ("Licensee") accessing and otherwise using Python 1.6.1 software in source or binary form and its associated documentation.
2. Subject to the terms and conditions of this License Agreement, CNRI hereby grants Licensee a nonexclusive, royalty-free, world-wide license to reproduce, analyze, test, perform and/or display publicly, prepare derivative works, distribute, and otherwise use Python 1.6.1 alone or in any derivative version, provided, however, that CNRI's License Agreement and CNRI's notice of copyright, i.e., "Copyright © 1995-2001 Corporation for National Research Initiatives; All Rights Reserved" are retained in Python 1.6.1 alone or in any derivative version prepared by Licensee. Alternately, in lieu of CNRI's License Agreement, Licensee may substitute the following text (omitting the quotes): "Python 1.6.1 is made available subject to the terms and conditions in CNRI's License Agreement. This Agreement together with Python 1.6.1 may be located on the Internet using the following unique, persistent identifier (known as a handle): 1895.22/1013. This Agreement may also be obtained from a proxy server on the Internet using the following URL: <http://hdl.handle.net/1895.22/1013>."
3. In the event Licensee prepares a derivative work that is based on or incorporates Python 1.6.1 or any part thereof, and wants to make the derivative work available to others as provided herein, then Licensee hereby agrees to include in any such work a brief summary of the changes made to Python 1.6.1.
4. CNRI is making Python 1.6.1 available to Licensee on an "AS IS" basis. CNRI MAKES NO REPRESENTATIONS OR WARRANTIES, EXPRESS OR IMPLIED. BY WAY OF EXAMPLE, BUT NOT LIMITATION, CNRI MAKES NO AND DISCLAIMS ANY REPRESENTATION OR WARRANTY OF MERCHANTABILITY OR FITNESS FOR ANY PARTICULAR PURPOSE OR THAT THE USE OF PYTHON 1.6.1 WILL NOT INFRINGE ANY THIRD PARTY RIGHTS.
5. CNRI SHALL NOT BE LIABLE TO LICENSEE OR ANY OTHER USERS OF PYTHON 1.6.1 FOR ANY INCIDENTAL, SPECIAL, OR CONSEQUENTIAL DAMAGES OR LOSS AS A RESULT OF MODIFYING, DISTRIBUTING, OR OTHERWISE USING PYTHON 1.6.1, OR ANY DERIVATIVE THEREOF, EVEN IF ADVISED OF THE POSSIBILITY THEREOF.
6. This License Agreement will automatically terminate upon a material breach of its terms and conditions.

7. This License Agreement shall be governed by the federal intellectual property law of the United States, including without limitation the federal copyright law, and, to the extent such U.S. federal law does not apply, by the law of the Commonwealth of Virginia, excluding Virginia's conflict of law provisions. Notwithstanding the foregoing, with regard to derivative works based on Python 1.6.1 that incorporate non-separable material that was previously distributed under the GNU General Public License (GPL), the law of the Commonwealth of Virginia shall govern this License Agreement only as to issues arising under or with respect to Paragraphs 4, 5, and 7 of this License Agreement. Nothing in this License Agreement shall be deemed to create any relationship of agency, partnership, or joint venture between CNRI and Licensee. This License Agreement does not grant permission to use CNRI trademarks or trade name in a trademark sense to endorse or promote products or services of Licensee, or any third party.
8. By clicking on the "ACCEPT" button where indicated, or by copying, installing or otherwise using Python 1.6.1, Licensee agrees to be bound by the terms and conditions of this License Agreement.

ACCEPT

CWI LICENSE AGREEMENT FOR PYTHON 0.9.0 THROUGH 1.2

Copyright © 1991 - 1995, Stichting Mathematisch Centrum Amsterdam, The Netherlands. All rights reserved.

Permission to use, copy, modify, and distribute this software and its documentation for any purpose and without fee is hereby granted, provided that the above copyright notice appear in all copies and that both that copyright notice and this permission notice appear in supporting documentation, and that the name of Stichting Mathematisch Centrum or CWI not be used in advertising or publicity pertaining to distribution of the software without specific, written prior permission.

STICHTING MATHEMATISCH CENTRUM DISCLAIMS ALL WARRANTIES WITH REGARD TO THIS SOFTWARE, INCLUDING ALL IMPLIED WARRANTIES OF MERCHANTABILITY AND FITNESS, IN NO EVENT SHALL STICHTING MATHEMATISCH CENTRUM BE LIABLE FOR ANY SPECIAL, INDIRECT OR CONSEQUENTIAL DAMAGES OR ANY DAMAGES WHATSOEVER RESULTING FROM LOSS OF USE, DATA OR PROFITS, WHETHER IN AN ACTION OF CONTRACT, NEGLIGENCE OR OTHER TORTIOUS ACTION, ARISING OUT OF OR IN CONNECTION WITH THE USE OR PERFORMANCE OF THIS SOFTWARE.

Additional Conditions for this Windows binary build

This program is linked with and uses Microsoft Distributable Code, copyrighted by Microsoft Corporation. The Microsoft Distributable Code includes the following files:

msvcr90.dll

msvcp90.dll

msvcm90.dll

If you further distribute programs that include the Microsoft Distributable Code, you must comply with the restrictions on distribution specified by Microsoft. In particular, you must require distributors and external end users to agree to terms that protect the Microsoft Distributable Code at least as much as Microsoft's own requirements for the Distributable Code. See Microsoft's documentation (included in its developer tools and on its website at microsoft.com) for specific details.

Redistribution of the Windows binary build of the Python interpreter complies with this agreement, provided that you do not:

- alter any copyright, trademark or patent notice in Microsoft's Distributable Code;
- use Microsoft's trademarks in your programs' names or in a way that suggests your programs come from or are endorsed by Microsoft;
- distribute Microsoft's Distributable Code to run on a platform other than Microsoft operating systems, run-time technologies or application platforms; or
- include Microsoft Distributable Code in malicious, deceptive or unlawful programs.

These restrictions apply only to the Microsoft Distributable Code as defined above, not to Python itself or any programs running on the Python interpreter. The redistribution of the Python interpreter and libraries is governed by the Python Software License included with this file, or by other licenses as marked.

This copy of Python includes a copy of bzip2, which is licensed under the following terms:

This program, "bzip2", the associated library "libbzip2", and all documentation, are copyright (C) 1996-2010 Julian R Seward. All rights reserved.

Redistribution and use in source and binary forms, with or without modification, are permitted provided that the following conditions are met:

1. Redistributions of source code must retain the above copyright notice, this list of conditions and the following disclaimer.
2. The origin of this software must not be misrepresented; you must not claim that you wrote the original software. If you use this software in a product, an acknowledgment in the product documentation would be appreciated but is not required.
3. Altered source versions must be plainly marked as such, and must not be misrepresented as being the original software.
4. The name of the author may not be used to endorse or promote products derived from this software without specific prior written permission.

THIS SOFTWARE IS PROVIDED BY THE AUTHOR ``AS IS" AND ANY EXPRESSOR IMPLIED WARRANTIES, INCLUDING, BUT NOT LIMITED TO, THE IMPLIED WARRANTIES OF MERCHANTABILITY AND FITNESS FOR A PARTICULAR PURPOSE ARE DISCLAIMED. IN NO EVENT SHALL THE AUTHOR BE LIABLE FOR ANY DIRECT, INDIRECT, INCIDENTAL, SPECIAL, EXEMPLARY, OR CONSEQUENTIAL DAMAGES (INCLUDING, BUT NOT LIMITED TO, PROCUREMENT OF SUBSTITUTE GOODS OR SERVICES; LOSS OF USE, DATA, OR PROFITS; OR BUSINESS INTERRUPTION) HOWEVER CAUSED AND ON ANY THEORY OF LIABILITY, WHETHER IN CONTRACT, STRICT LIABILITY, OR TORT (INCLUDING NEGLIGENCE OR OTHERWISE) ARISING IN ANY WAY OUT OF THE USE OF THIS SOFTWARE, EVEN IF ADVISED OF THE POSSIBILITY OF SUCH DAMAGE.

Julian Seward, jseward@bzip.org bzip2/libbzip2 version 1.0.6 of 6 September 2010

10.6 LICENSE ISSUES

This copy of Python includes a copy of openssl, which is licensed under the following terms:

LICENSE ISSUES

The OpenSSL toolkit stays under a dual license, i.e. both the conditions of the OpenSSL License and the original SSLeay license apply to the toolkit. See below for the actual license texts. Actually both licenses are BSD-style Open Source licenses. In case of any license issues related to OpenSSL please contact openssl-core@openssl.org.

OpenSSL License

Copyright (c) 1998-2011 The OpenSSL Project. All rights reserved.

Redistribution and use in source and binary forms, with or without modification, are permitted provided that the following conditions are met:

1. Redistributions of source code must retain the above copyright notice, this list of conditions and the following disclaimer.
2. Redistributions in binary form must reproduce the above copyright notice, this list of conditions and the following disclaimer in the documentation and/or other materials provided with the distribution.
3. All advertising materials mentioning features or use of this software must display the following acknowledgment: "This product includes software developed by the OpenSSL Project for use in the OpenSSL Toolkit. (<http://www.openssl.org/>)"
4. The names "OpenSSL Toolkit" and "OpenSSL Project" must not be used to endorse or promote products derived from this software without prior written permission. For written permission, please contact openssl-core@openssl.org.

5. Products derived from this software may not be called "OpenSSL" nor may "OpenSSL" appear in their names without prior written permission of the OpenSSL Project.
6. Redistributions of any form whatsoever must retain the following acknowledgment: "This product includes software developed by the OpenSSL Project for use in the OpenSSL Toolkit (<http://www.openssl.org/>)"

THIS SOFTWARE IS PROVIDED BY THE OpenSSL PROJECT ``AS IS" AND ANY EXPRESSED OR IMPLIED WARRANTIES, INCLUDING, BUT NOT LIMITED TO, THE IMPLIED WARRANTIES OF MERCHANTABILITY AND FITNESS FOR A PARTICULAR PURPOSE ARE DISCLAIMED. IN NO EVENT SHALL THE OpenSSL PROJECT OR ITS CONTRIBUTORS BE LIABLE FOR ANY DIRECT, INDIRECT, INCIDENTAL, SPECIAL, EXEMPLARY, OR CONSEQUENTIAL DAMAGES (INCLUDING, BUT NOT LIMITED TO, PROCUREMENT OF SUBSTITUTE GOODS OR SERVICES; LOSS OF USE, DATA, OR PROFITS; OR BUSINESS INTERRUPTION) HOWEVER CAUSED AND ON ANY THEORY OF LIABILITY, WHETHER IN CONTRACT, STRICT LIABILITY, OR TORT (INCLUDING NEGLIGENCE OR OTHERWISE) ARISING IN ANY WAY OUT OF THE USE OF THIS SOFTWARE, EVEN IF ADVISED OF THE POSSIBILITY OF SUCH DAMAGE.

This product includes cryptographic software written by Eric Young (eay@cryptsoft.com). This product includes software written by Tim Hudson (tjh@cryptsoft.com).

Original SSLeay License

Copyright (C) 1995-1998 Eric Young (eay@cryptsoft.com)

All rights reserved.

This package is an SSL implementation written by Eric Young (eay@cryptsoft.com).

The implementation was written so as to conform with Netscapes SSL.

This library is free for commercial and non-commercial use as long as the following conditions are aheared to. The following conditions apply to all code found in this distribution, be it the RC4, RSA, lhash, DES, etc., code; not just the SSL code. The SSL documentation included with this distribution is covered by the same copyright terms except that the holder is Tim Hudson (tjh@cryptsoft.com).

Copyright remains Eric Young's, and as such any Copyright notices in the code are not to be removed. If this package is used in a product, Eric Young should be given attribution as the author of the parts of the library used. This can be in the form of a textual message at program startup or in documentation (online or textual) provided with the package.

Redistribution and use in source and binary forms, with or without modification, are permitted provided that the following conditions are met:

1. Redistributions of source code must retain the copyright notice, this list of conditions and the following disclaimer.
2. Redistributions in binary form must reproduce the above copyright notice, this list of conditions and the following disclaimer in the documentation and/or other materials provided with the distribution.
3. All advertising materials mentioning features or use of this software must display the following acknowledgement: "This product includes cryptographic software written by Eric Young (eay@cryptsoft.com)" The word 'cryptographic' can be left out if the rouines from the library being used are not cryptographic related :-).
4. If you include any Windows specific code (or a derivative thereof) from the apps directory (application code) you must include an acknowledgement: "This product includes software written by Tim Hudson (tjh@cryptsoft.com)"

THIS SOFTWARE IS PROVIDED BY ERIC YOUNG ``AS IS" AND ANY EXPRESS OR IMPLIED WARRANTIES, INCLUDING, BUT NOT LIMITED TO, THE IMPLIED WARRANTIES OF MERCHANTABILITY AND FITNESS FOR A PARTICULAR PURPOSE ARE DISCLAIMED. IN NO EVENT SHALL THE AUTHOR OR CONTRIBUTORS BE LIABLE FOR ANY DIRECT, INDIRECT, INCIDENTAL, SPECIAL, EXEMPLARY, OR CONSEQUENTIAL DAMAGES (INCLUDING, BUT NOT LIMITED TO, PROCUREMENT OF SUBSTITUTE GOODS OR SERVICES; LOSS OF USE, DATA, OR PROFITS; OR BUSINESS INTERRUPTION) HOWEVER CAUSED AND ON ANY THEORY OF LIABILITY, WHETHER IN CONTRACT, STRICT LIABILITY, OR TORT (INCLUDING NEGLIGENCE OR OTHERWISE) ARISING IN ANY WAY OUT OF THE USE OF THIS SOFTWARE, EVEN IF ADVISED OF THE POSSIBILITY OF SUCH DAMAGE.

The licence and distribution terms for any publically available version or derivative of this code cannot be changed. i.e. this code cannot simply be copied and put under another distribution licence [including the GNU Public Licence.]

This copy of Python includes a copy of Tcl, which is licensed under the following terms:

This software is copyrighted by the Regents of the University of California, Sun Microsystems, Inc., Scriptics Corporation, ActiveState Corporation and other parties. The following terms apply to all files associated with the software unless explicitly disclaimed in individual files.

The authors hereby grant permission to use, copy, modify, distribute, and license this software and its documentation for any purpose, provided that existing copyright notices are retained in all copies and that this notice is included verbatim in any distributions. No written agreement, license, or royalty fee is required for any of the authorized uses. Modifications to this software may be copyrighted by their authors and need not follow the licensing terms described here, provided that the new terms are clearly indicated on the first page of each file where they apply.

IN NO EVENT SHALL THE AUTHORS OR DISTRIBUTORS BE LIABLE TO ANY PARTY FOR DIRECT, INDIRECT, SPECIAL, INCIDENTAL, OR CONSEQUENTIAL DAMAGES ARISING OUT OF THE USE OF THIS SOFTWARE, ITS DOCUMENTATION, OR ANY DERIVATIVES THEREOF, EVEN IF THE AUTHORS HAVE BEEN ADVISED OF THE POSSIBILITY OF SUCH DAMAGE.

THE AUTHORS AND DISTRIBUTORS SPECIFICALLY DISCLAIM ANY WARRANTIES, INCLUDING, BUT NOT LIMITED TO, THE IMPLIED WARRANTIES OF MERCHANTABILITY, FITNESS FOR A PARTICULAR PURPOSE, AND NON-INFRINGEMENT. THIS SOFTWARE IS PROVIDED ON AN "AS IS" BASIS, AND THE AUTHORS AND DISTRIBUTORS HAVE NO OBLIGATION TO PROVIDE MAINTENANCE, SUPPORT, UPDATES, ENHANCEMENTS, OR MODIFICATIONS.

GOVERNMENT USE: If you are acquiring this software on behalf of the U.S. government, the Government shall have only "Restricted Rights" in the software and related documentation as defined in the Federal Acquisition Regulations (FARs) in Clause 52.227.19 (c) (2). If you are acquiring the software on behalf of the Department of Defense, the software shall be classified as "Commercial Computer Software" and the Government shall have only "Restricted Rights" as defined in Clause 252.227-7013 (b) (3) of DFARs. Notwithstanding the foregoing, the authors grant the U.S. Government and others acting in its behalf permission to use and distribute the software in accordance with the terms specified in this license.

This copy of Python includes a copy of Tk, which is licensed under the following terms:

This software is copyrighted by the Regents of the University of California, Sun Microsystems, Inc., and other parties. The following terms apply to all files associated with the software unless explicitly disclaimed in individual files.

The authors hereby grant permission to use, copy, modify, distribute, and license this software and its documentation for any purpose, provided that existing copyright notices are retained in all copies and that this notice is included verbatim in any distributions. No written agreement, license, or royalty fee is required for any of the authorized uses. Modifications to this software may be copyrighted by their authors and need not follow the licensing terms described here, provided that the new terms are clearly indicated on the first page of each file where they apply.

IN NO EVENT SHALL THE AUTHORS OR DISTRIBUTORS BE LIABLE TO ANY PARTY FOR DIRECT, INDIRECT, SPECIAL, INCIDENTAL, OR CONSEQUENTIAL DAMAGES ARISING OUT OF THE USE OF THIS SOFTWARE, ITS DOCUMENTATION, OR ANY DERIVATIVES THEREOF, EVEN IF THE AUTHORS HAVE BEEN ADVISED OF THE POSSIBILITY OF SUCH DAMAGE.

THE AUTHORS AND DISTRIBUTORS SPECIFICALLY DISCLAIM ANY WARRANTIES, INCLUDING, BUT NOT LIMITED TO, THE IMPLIED WARRANTIES OF MERCHANTABILITY, FITNESS FOR A PARTICULAR PURPOSE, AND NON-INFRINGEMENT. THIS SOFTWARE IS PROVIDED ON AN "AS IS" BASIS, AND THE AUTHORS AND DISTRIBUTORS HAVE NO OBLIGATION TO PROVIDE MAINTENANCE, SUPPORT, UPDATES, ENHANCEMENTS, OR MODIFICATIONS.

GOVERNMENT USE: If you are acquiring this software on behalf of the U.S. government, the Government shall have only "Restricted Rights" in the software and related documentation as defined in the Federal Acquisition Regulations (FARs) in Clause 52.227.19 (c) (2). If you are acquiring the software on behalf of the Department of Defense, the software shall be classified as "Commercial Computer Software" and the Government shall have only "Restricted Rights" as defined in Clause 252.227-7013 (b) (3) of DFARs. Notwithstanding the foregoing, the authors grant the U.S. Government and others acting in its behalf permission to use and distribute the software in accordance with the terms specified in this license.

This copy of Python includes a copy of Tix, which is licensed under the following terms:

Copyright (c) 1993-1999 loi Kim Lam.

Copyright (c) 2000-2001 Tix Project Group.

Copyright (c) 2004 ActiveState

This software is copyrighted by the above entities and other parties. The following terms apply to all files associated with the software unless explicitly disclaimed in individual files.

The authors hereby grant permission to use, copy, modify, distribute, and license this software and its documentation for any purpose, provided that existing copyright notices are retained in all copies and that this notice is included verbatim in any distributions. No written agreement, license, or royalty fee is required for any of the authorized uses. Modifications to this software may be copyrighted by their authors and need not follow the licensing terms described here, provided that the new terms are clearly indicated on the first page of each file where they apply.

IN NO EVENT SHALL THE AUTHORS OR DISTRIBUTORS BE LIABLE TO ANY PARTY FOR DIRECT, INDIRECT, SPECIAL, INCIDENTAL, OR CONSEQUENTIAL DAMAGES ARISING OUT OF THE USE OF THIS SOFTWARE, ITS DOCUMENTATION, OR ANY DERIVATIVES THEREOF, EVEN IF THE AUTHORS HAVE BEEN ADVISED OF THE POSSIBILITY OF SUCH DAMAGE.

THE AUTHORS AND DISTRIBUTORS SPECIFICALLY DISCLAIM ANY WARRANTIES, INCLUDING, BUT NOT LIMITED TO, THE IMPLIED WARRANTIES OF MERCHANTABILITY, FITNESS FOR A PARTICULAR PURPOSE, AND NON-INFRINGEMENT. THIS SOFTWARE IS PROVIDED ON AN "AS IS" BASIS, AND THE AUTHORS AND DISTRIBUTORS HAVE NO OBLIGATION TO PROVIDE MAINTENANCE, SUPPORT, UPDATES, ENHANCEMENTS, OR MODIFICATIONS.

GOVERNMENT USE: If you are acquiring this software on behalf of the U.S. government, the Government shall have only "Restricted Rights" in the software and related documentation as defined in the Federal Acquisition Regulations (FARs) in Clause 52.227.19 (c) (2). If you are acquiring the software on behalf of the Department of Defense, the software shall be classified as "Commercial Computer Software" and the Government shall have only "Restricted Rights" as defined in Clause 252.227-7013 (c) (1) of DFARS. Notwithstanding the foregoing, the authors grant the U.S. Government and others acting in its behalf permission to use and distribute the software in accordance with the terms specified in this license.

Parts of this software are based on the Tcl/Tk software copyrighted by the Regents of the University of California, Sun Microsystems, Inc., and other parties. The original license terms of the Tcl/Tk software distribution is included in the file docs/license.tcltk.

Parts of this software are based on the HTML Library software copyrighted by Sun Microsystems, Inc. The original license terms of the HTML Library software distribution is included in the file docs/license.html_lib.