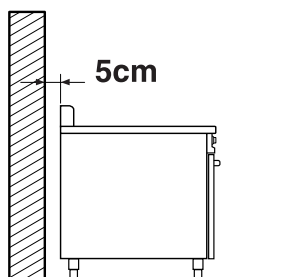


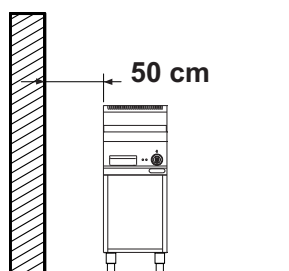


MANUALE D'ISTRUZIONI FRYTOP ELETTRICI- <i>(Istruzioni originali)</i> Attenzione: leggere le istruzioni prima di utilizzare l'apparecchio.	20	IT
OPERATING INSTRUCTIONS ELECTRICAL GRIDDLE - <i>(Original instructions)</i> Warning: Read the instructions before putting the unit into operation.	30	EN
MODE D'EMPLOI GRILLADES ÉLECTRIQUES - <i>(Instructions originales)</i> Attention: Lisez les instructions avant d'utiliser l'appareil.	40	FR
INSTALLATIONSANLEITUNG ELEKTRO-BRATPLATTEN - <i>(Originalbedienungsanleitung)</i> Achtung: Lesen Sie die Anweisungen vor Gebrauch des Gerätes.	50	DE
MANUAL DE INSTRUCCIONES PLACAS DE COCCIÓN ELÉCTRICAS - <i>(Instrucciones originales)</i> Precaución: Lea las instrucciones antes de usar el aparato.	60	ES
HANDLEIDING ELEKTRISCHE KOOKPLATEN - <i>(Originele instructies)</i> Let op: Lees de instructies voordat u het apparaat gebruikt.	70	NL
MANUAL DE INSTRUÇÕES CHAPAS DE COZEDURA ELÉTRICAS - <i>(Instruções originais)</i> Atenção: Leia as instruções antes de usar o aparelho.	80	PT
ΕΓΧΕΙΡΙΔΙΟ ΟΔΗΓΙΩΝ ΠΛΑΚΑΣ ΨΗΣΙΜΑΤΟΣ - <i>(Γνήσιες οδηγίες)</i> Προσοχή: Διαβάστε τις οδηγίες πριν χρησιμοποιήσετε τη συσκευή.	90	GR
NÁVOD K POUŽITÍ ELEKTRICKÉ OPĚKACÍ DESKY - <i>(Původní návod)</i> Opřez: Pročítajte prije korištenja aparata.	100	CS
NÁVOD NA POUŽITIE ELEKTRICKEJ OPEKACEJ DOSKY- <i>(Pôvodné pokyny)</i> Upozornenie: Prečítajte si návod pred použitím prístroja.	110	SK
HANSZNÁLATI ÚTMUTATÓ FRYTOP ELEKTROMOS ÜZEMŰ TŰZHELY - <i>(Eredeti utasítások)</i> Figyelem: Olvassa el az utasításokat, mielőtt használná a készüléket.	120	HU
BRUGERVEJLEDNING FOR ELEKTRISKE STEGEPLADER - <i>(Originalvejledning)</i> Forsigtig: Læs vejledningen, før du bruger apparatet.	130	DA
BRUKSANVISNING ELEKTRISKE KOKEPLATER - <i>(Opprinnelige instruksjoner)</i> Forsiktig: Les bruksanvisningen før du bruker apparatet.	140	NO
BRUKSANVISNING FÖR ELEKTRISKA KOKPLATTOR - <i>(Originalinstruktioner)</i> Varning: Läs instruktionerna innan du använder apparaten.	150	SV
INSTRUKCJA ELEKTRYCZNEJ PŁYTY KUCHENNEJ - <i>(instrukcje oryginalne)</i> Uwaga: Przeczytaj instrukcję przed użyciem urządzenia.	160	PL
MANUAL DE INSTRUȚIUNI FRYTOP ELECTRICE - <i>(Instrucțiuni originale)</i> Atenție: Citiți instrucțiunile înainte de a utiliza aparatul.	170	RO
РУКОВОДСТВО ПО ЭКСПЛУАТАЦИИ ЭЛЕКТРИЧЕСКИХ ЖАРОЧНЫХ ПОВЕРХНОСТЕЙ FRYTOP - <i>(оригинальные инструкции)</i> Внимание: перед использованием аппарата прочитать инструкции.	180	RU
دليل استعمال الشوايات الكهربائية - <i>(تعليمات أصلية)</i> تنبيه: اقرأ التعليمات قبل استخدام الجهاز	199	AR

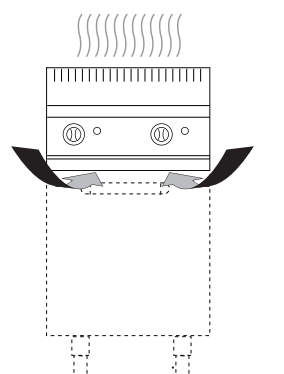
1



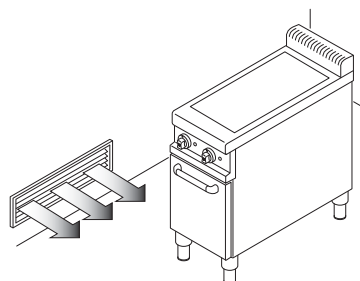
1.1



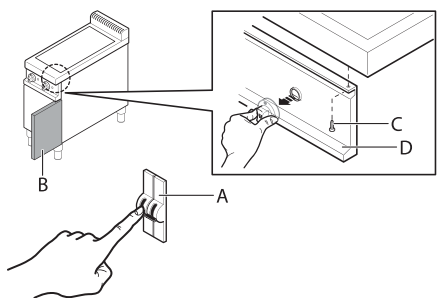
2



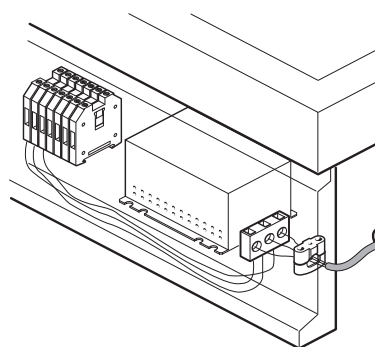
3



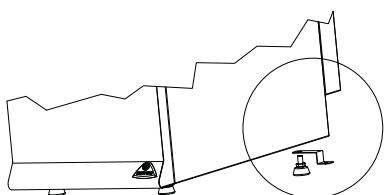
4



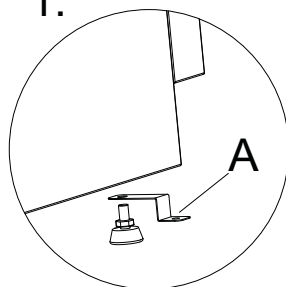
5



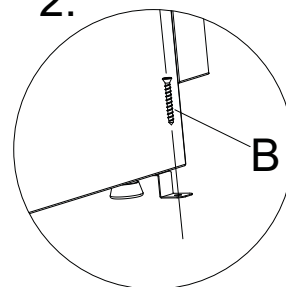
6



1.

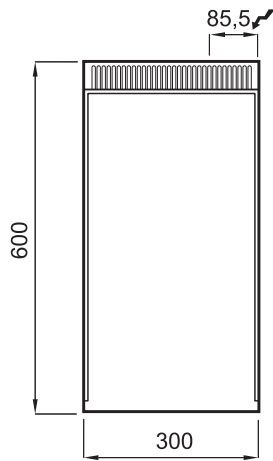
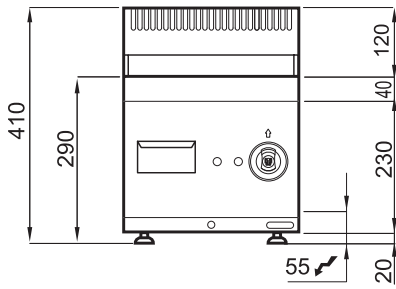


2.

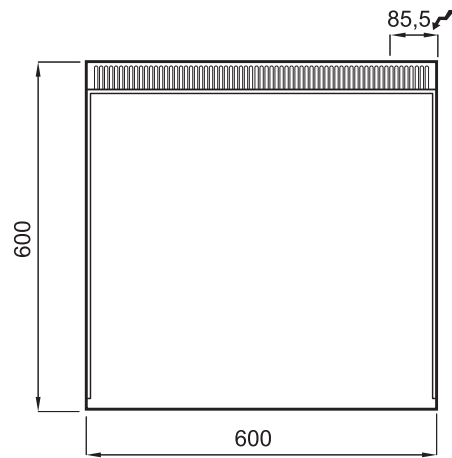
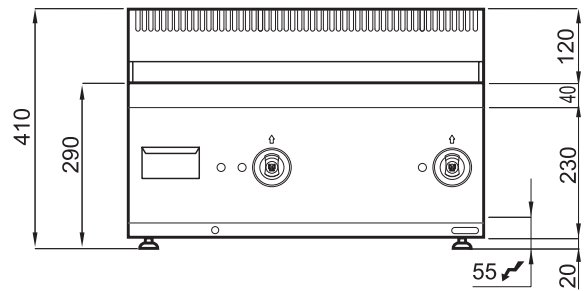




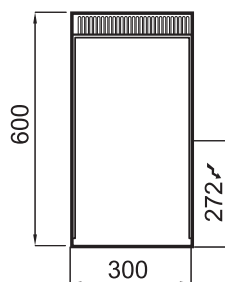
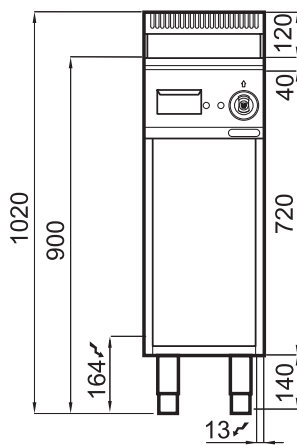
**E6FL3B · E6FR3B · E6FL3BP
E6FR3BP E6FL3BP/CR**



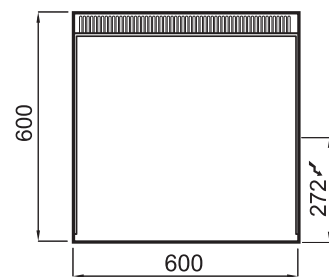
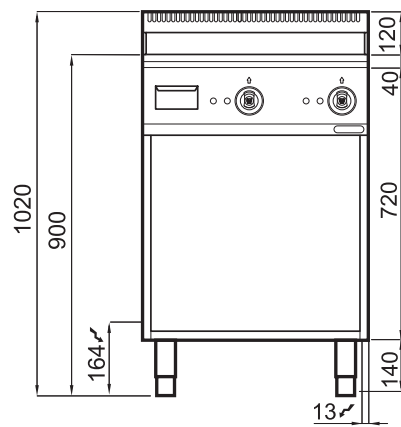
**E6FL6B-2 · E6FR6B-2 · E6FM6B-2 · E6FL6BP-2
E6FR6BP-2 · E6FM6BP-2 · E6FL6BP-2/CR**



**E6FL3M · E6FR3M · E6FL3MP · E6FR3MP
E6FL3MP/CR**

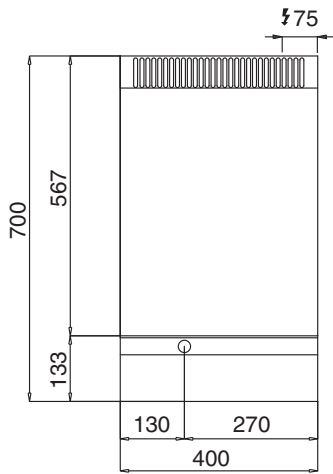
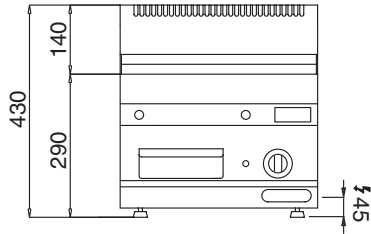


**E6FL6M-2 · E6FR6M-2 · E6FM6M-2 · E6FL6MP-2
E6FR6MP-2 · E6FM6MP-2 · E6FL6MP-2/CR**

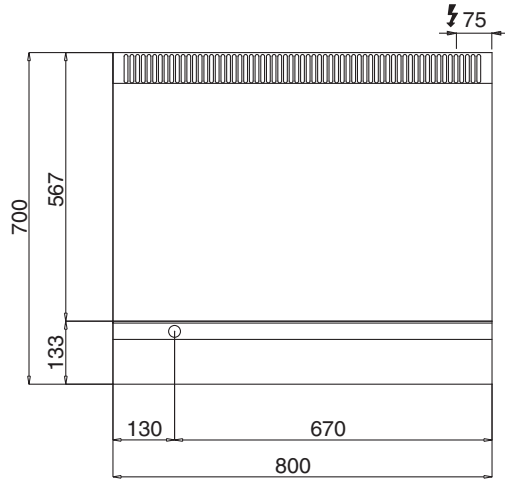
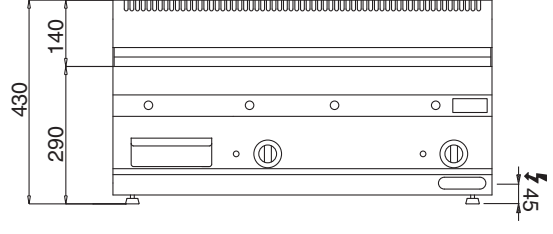




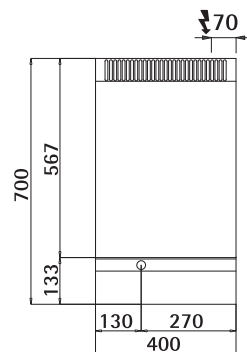
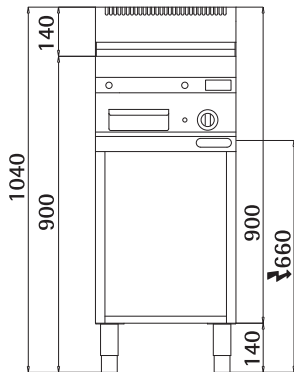
**E7FL4B · E7FR4B · E7FL4BP
E7FR4BP · E7FL4BP/CR**



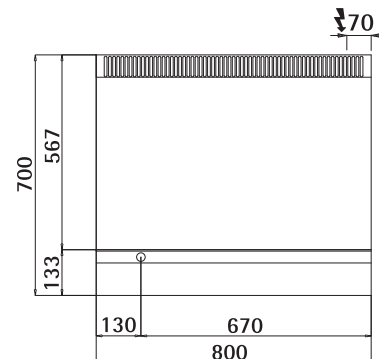
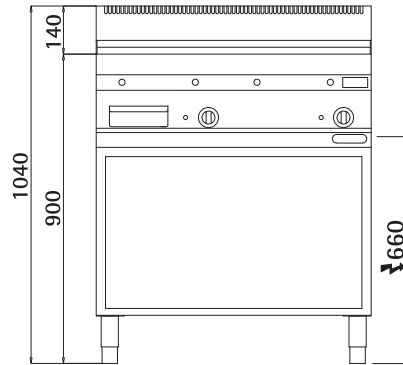
**E7FL8B-2 · E7FR8B-2 · E7FM8B-2
E7FL8BP-2 · E7FR8BP-2 · E7FM8BP-2 · E7FL8BP-2/CR**



**E7FL4M · E7FR4M · E7FL4MP
E7FR4MP · E7FL4MP/CR**

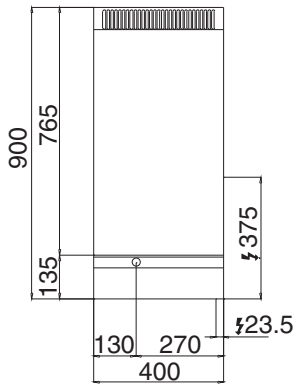
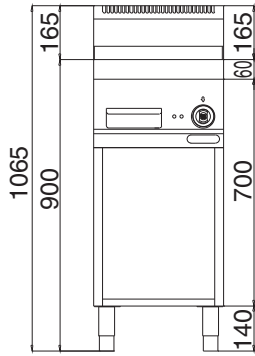


**E7FL8M-2 · E7FR8M-2 · E7FM8M-2
E7FL8MP-2 · E7FR8MP-2 · E7FM8MP-2 · E7FL8MP-2/CR**

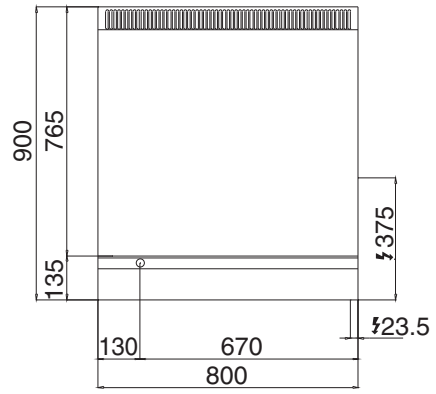
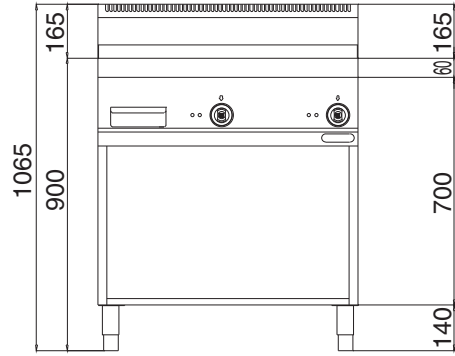




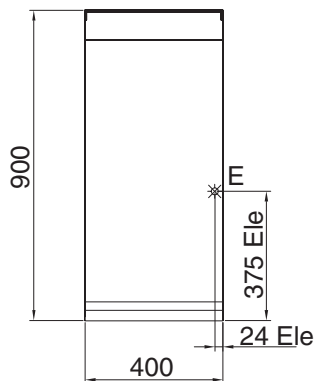
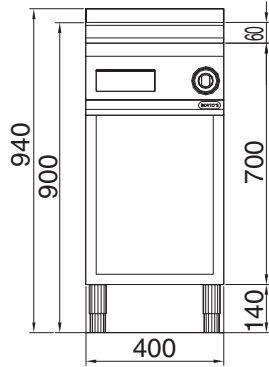
E9FL4M · E9FR4M · E9FL4M/CR



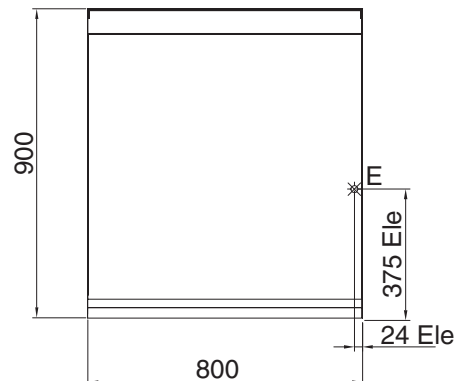
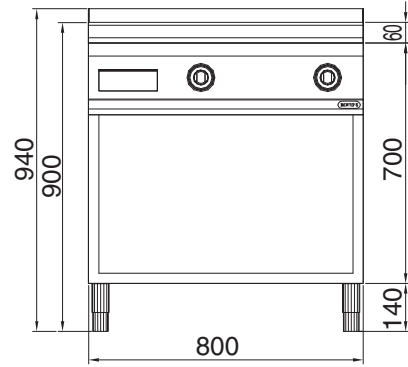
E9FL8M-2 · E9FR8M-2 · E9FM8M · E9FL8M-2/CR



**SE9FL4MP/CR · SE9FR4MP /CR
SE9FL4MP/CPD · SE9FR4MP/CPD**



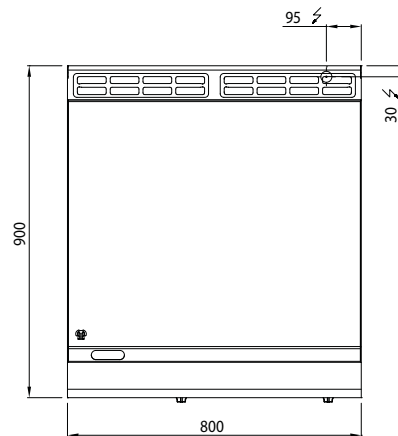
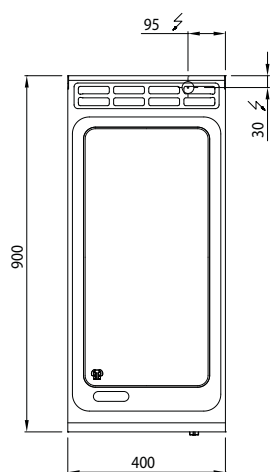
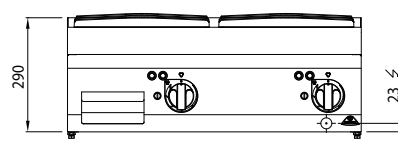
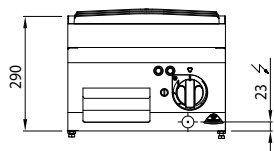
**SE9FL8MP-2 /CR · SE9FM8MP-2/CR · SE9FR8MP-2/CR
SE9FL8MP-2/CRD · SE9FR8MP-2/CPD · SE9FM8MP-2/CPD**





LXE9FL4P/CR · LXE9FR4P/CR
LXE9FL4P/CPD · LXE9FR4P/CPD

LXE9FL8P - 2/CR · LXE9FM8P - 2/CR · LXE9FR8P - 2/CR
LXE9FL8P - 2/CPD · LXE9FR8 - 2/CPD · LXE9FM8P - 2/CPD



Instruksjonsmanual

Dimensjoner	141
Tekniske data	144
Installasjonsinstruksjoner	146

ELEKTRISKE KOKEPLATER SERIE 600

Type apparat	Beskrivelse	Dim.: (L x B x H) Arbeidsbenk (total h)
E6FL3B	Kokeplate glatt benkeplate	mm 300x600x290(410)
E6FR3B	Kokeplate rillet benkeplate	mm 300x600x290(410)
E6FL3BP	Kokeplate forsterket glatt benkeplate	mm 300x600x290(410)
E6FR3BP	Kokeplate forsterket rillet benkeplate	mm 300x600x290(410)
E6FL3M	Kokeplate glatt plate med møbel	mm 300x600x900(1020)
E6FR3M	Kokeplate rillet plate med møbel	mm 300x600x900(1020)
E6FL3MP	Kokeplate forsterket glatt plate med møbel	mm 300x600x900(1020)
E6FR3MP	Kokeplate forsterket rillet plate med møbel	mm 300x600x900(1020)
E6FL3BP/CR	Kokeplate forsterket glatt krom benkeplate	mm 300x600x290(410)
E6FL3MP/CR	Kokeplate forsterket glatt krom plate med møbel	mm 300x600x900(1020)
E6FL6B-2	Kokeplate glatt benkeplate 2 områder	mm 600x600x290(410)
E6FR6B-2	Kokeplate rillet benkeplate 2 områder	mm 600x600x290(410)
E6FM6B-2	Kokeplate blandet glatt/rillet benkeplate 2 områder	mm 600x600x290(410)
E6FL6BP-2	Kokeplate forsterket glatt benkeplate 2 områder	mm 600x600x290(410)
E6FR6BP-2	Kokeplate forsterket rillet benkeplate 2 områder	mm 600x600x290(410)
E6FM6BP-2	Kokeplate forsterket blandet glatt/rillet benkeplate 2 områder	mm 600x600x290(410)
E6FL6M-2	Kokeplate glatt plate 2 områder med møbel	mm 600x600x900(1020)
E6FR6M-2	Kokeplate rillet plate 2 områder med møbel	mm 600x600x900(1020)
E6FM6M-2	Kokeplate blandet glatt/rillet plate 2 områder med møbel	mm 600x600x900(1020)
E6FL6MP-2	Kokeplate forsterket glatt plate 2 områder med møbel	mm 600x600x900(1020)
E6FR6MP-2	Kokeplate forsterket rillet plate 2 områder med møbel	mm 600x600x900(1020)
E6FM6MP-2	Kokeplate forsterket blandet glatt/rillet plate 2 områder med møbel	mm 600x600x900(1020)
E6FL6BP-2/CR	Kokeplate forsterket glatt krom benkeplate 2 områder	mm 600x600x290(410)
E6FL6MP-2/CR	Kokeplate forsterket glatt krom plate 2 områder med møbel	mm 600x600x900(1020)

ELEKTRISKE KOKEPLATER SERIE 700

Type apparat	Beskrivelse	Dim.: (L x B x H) Arbeidsbenk (total h)
E7FL4B	Kokeplate glatt benkeplate	mm 400x700x290(430)
E7FR4B	Kokeplate rillet benkeplate	mm 400x700x290(430)
E7FL4MP/CR	Kokeplate forsterket glatt krom benkeplate	mm 400x700x900(1040)
E7FL4M	Kokeplate glatt plate med møbel	mm 400x700x900(1040)
E7FR4M	Kokeplate rillet plate med møbel	mm 400x700x900(1040)
E7FL4BP	Kokeplate forsterket glatt benkeplate	mm 400x700x290(430)
E7FR4BP	Kokeplate forsterket rillet benkeplate	mm 400x700x290(430)
E7FL4BP/CR	Kokeplate forsterket glatt krom benkeplate	mm 400x700x290(430)
E7FL4MP	Kokeplate forsterket glatt plate med møbel	mm 400x700x900(1040)
E7FR4MP	Kokeplate forsterket rillet plate med møbel	mm 400x700x900(1040)
E7FL8B-2	Kokeplate glatt benkeplate 2 områder	mm 800x700x290(430)
E7FR8B-2	Kokeplate rillet benkeplate 2 områder	mm 800x700x290(430)
E7FM8B-2	Kokeplate blandet glatt/rillet benkeplate 2 områder	mm 800x700x290(430)
E7FL8BP-2	Kokeplate forsterket glatt benkeplate 2 områder	mm 800x700x290(430)
E7FR8BP-2	Kokeplate forsterket rillet benkeplate 2 områder	mm 800x700x290(430)
E7FM8BP-2	Kokeplate forsterket blandet glatt/rillet benkeplate 2 områder	mm 800x700x290(430)
E7FL8BP-2/CR	Kokeplate forsterket glatt krom benkeplate 2 områder	mm 800x700x290(430)
E7FL8M-2	Kokeplate glatt plate 2 områder med møbel	mm 800x700x900(1040)
E7FR8M-2	Kokeplate rillet plate 2 områder med møbel	mm 800x700x900(1040)
E7FM8M-2	Kokeplate blandet glatt/rillet plate 2 områder med møbel	mm 800x700x900(1040)
E7FL8MP-2	Kokeplate forsterket glatt plate 2 områder med møbel	mm 800x700x900(1040)
E7FR8MP-2	Kokeplate forsterket rillet plate 2 områder med møbel	mm 800x700x900(1040)
E7FM8MP-2	Kokeplate forsterket blandet glatt/rillet plate 2 områder med møbel	mm 800x700x900(1040)
E7FL8MP-2/CR	Kokeplate forsterket glatt krom plate 2 områder med møbel	mm 800x700x900(1040)

ELEKTRISKE KOKEPLATER SERIE 900

Type apparat	Beskrivelse	Dim.: (L x B x H) Arbeidsbenk (total h)
E9FL4M	Kokeplate glatt med møbel	mm 400x900x900(960)
E9FR4M	Kokeplate rillet med møbel	mm 400x900x900(960)
E9FL4M/CR	Kokeplate glatt krom med møbel	mm 400x900x900(960)
E9FL8M-2	Kokeplate forsterket glatt krom 2 områder med møbel	mm 800x900x900(960)
E9FR8M-2	Kokeplate forsterket glatt polert 2 områder med møbel	mm 800x900x900(960)
E9FM8M-2	Kokeplate forsterket glatt plate 2 områder med møbel	mm 800x900x900(960)
E9FL8M-2/CR	Kokeplate forsterket rillet plate 2 områder med møbel	mm 800x900x900(960)

NO

ELEKTRISKE KOKEPLATER SERIE S900

Type apparat	Beskrivelse	Dim.: (L x B x H) Arbejdsbenk (total h)
SE9FL4MP/CR	Kokeplate forsterket glatt krom plate med møbel	mm 400x900x900(960)
SE9FR4MP/CR	Kokeplate forsterket rillet plate med møbel	mm 400x900x900(960)
SE9FL4MP/CPD	Kokeplate forsterket glatt plate compound med møbel	mm 400x900x900(960)
SE9FR4MP/CPD	Kokeplate forsterket rillet plate compound med møbel	mm 400x900x900(960)
SE9FL8MP-2/CR	Kokeplate forsterket glatt krom plate 2 områder med møbel	mm 800x900x900(960)
SE9FM8MP-2/CR	Kokeplate forsterket blandet glatt/rillet krom plate 2 områder med møbel	mm 800x900x900(960)
SE9FR8MP-2/CR	Kokeplate forsterket rillet krom plate 2 områder med møbel	mm 800x900x900(960)
SE9FL8MP-2/CPD	Kokeplate forsterket glatt plate compound 2 områder med møbel	mm 800x900x900(960)
SE9FR8MP-2/CPD	Kokeplate forsterket rillet plate compound 2 områder med møbel	mm 800x900x900(960)
SE9FM8MP-2/CPD	Kokeplate forsterket blandet glatt/rillet compound 2 områder med møbel	mm 800x900x900(960)

ELEKTRISKE KOKEPLATER SERIE LX900

Type apparat	Beskrivelse	Dim.: (L x B x H) Arbejdsbenk (total h)
LXE9FL4P/CR	Kokeplate forsterket glatt krom plate	mm 400x900x290
LXE9FR4P/CR	Kokeplate forsterket rillet plate	mm 400x900x290
LXE9FL4P/CPD	Kokeplate forsterket glatt plate compound	mm 400x900x290
LXE9FR4P/CPD	Kokeplate forsterket rillet plate compound med	mm 400x900x290
LXE9FL8P-2/CR	FKokeplate forsterket glatt krom plate 2	mm 800x900x290
LXE9FM8P-2/CR	Kokeplate forsterket blandet glatt/rillet krom plate 2	mm 800x900x290
LXE9FR8P-2/CR	Kokeplate forsterket rillet krom plate 2	mm 800x900x290
LXE9FL8P-2/CPD	Kokeplate forsterket glatt plate compound 2	mm 800x900x290
LXE9FR8P-2/CPD	Kokeplate forsterket rillet plate compound 2	mm 800x900x290
LXE9FM8P-2/CPD	Kokeplate forsterket blandet glatt/rillet compound 2	mm 800x900x290

ELEKTRISKE KOKEPLATER SERIE 600**TEKNISKE DATA**

MODELL	Nominell effekt	Kokeplate		Nominell spenning	Koblingskabel
	kW	n°	kW	V	mm ²
E6FL3B - E6FR3B - E6FL3M - E6FR3M	2,7	1	2,7	220 - 240 ~	3 x 2,5 mm ²
				220 - 240 3 ~	4 x 1,5 mm ²
				380 - 415 3N ~	5 x 1,5 mm ²
E6FL3BP - E6FR3BP - E6FL3MP - E6FR3MP E6FL3MP/CR	4	1	4	220 - 240 3 ~	4 x 2,5 mm ²
				380 - 415 3N ~	5 x 2,5 mm ²
E6FL6B-2 - E6FR6B-2 - E6FM6B-2 - E6FR6M-2 - E6FL6M-2 - E6FM6M-2	5,4	2	2,7	220 - 240 ~	3 x 4 mm ²
				220 - 240 3 ~	4 x 2,5 mm ²
				380 - 415 3N ~	5 x 2,5 mm ²
E6FL6BP-2 - E6FR6BP-2 - E6FM6BP-2 - E6FL6MP-2 - E6FR6MP-2 E6FM6MP-2 - E6FL6BP-2/CR - E6FL6MP-2/CR	8	2	4	220 - 240 3 ~	4 x 2,5 mm ²
				380 - 415 3N ~	5 x 2,5 mm ²

ELEKTRISKE KOKEPLATER SERIE 700**TEKNISKE DATA**

MODELL	Nominell effekt	Kokeplate		Nominell spenning	Koblingskabel
	kW	n°	kW	V	mm ²
E7FL4B - E7FR4B - E7FL4M - E7FR4M	4	1	4	220 - 240 ~	3 x 2,5 mm ²
				220 - 240 3 ~	4 x 1,5 mm ²
				380 - 415 3N ~	5 x 1,5 mm ²
E7FL4MP/CR - E7FL4BP - E7FR4BP - E7FL4BP/CR E7FL4MP - E7FR4MP	4,8	1	4,8	220 - 240 ~	3 x 2,5 mm ²
				220 - 240 3 ~	4 x 2,5 mm ²
				380 - 415 3N ~	5 x 2,5 mm ²
E7FL8B-2 - E7FR8B-2 - E7FM8B-2 - E7FL8M-2 E7FR8M-2 - E7FM8M-2	8	2	4	220 - 240 ~	3 x 6 mm ²
				220 - 240 3 ~	4 x 2,5 mm ²
				380 - 415 3N ~	5 x 2,5 mm ²
E7FL8BP-2 - E7FR8BP-2 - E7FM8BP-2 - E7FL8BP-2/CR E7FL8MP-2 - E7FR8MP-2 - E7FM8MP-2 - E7FL8MP-2/CR	9,6	2	4,8	220 - 240 ~	3 x 6 mm ²
				220 - 240 3 ~	4 x 4 mm ²
				380 - 415 3N ~	5 x 2,5 mm ²

ELEKTRISKE KOKEPLATER SERIE 900**TEKNISKE DATA**

MODELL	Nominell effekt	Kokeplate		Nominell spenning	Koblingskabel
	kW	n°	kW	V	mm ²
E9FL4M - E9FR4M - E9FL4M/CR	5,7	1	5,7	220 - 240 3 ~	4 x 2,5 mm ²
				380 - 415 3N ~	5 x 2,5 mm ²
E9FL8M-2 - E9FR8M-2 - E9FM8M-2 - E9FL8M-2/CR	11,4	2	5,7	220 - 240 3 ~	4 x 4 mm ²
				380 - 415 3N ~	5 x 2,5 mm ²

NO

ELEKTRISKE KOKEPLATER SERIE S900**TEKNISKE DATA**

MODELL	Nominell effekt	Kokeplate		Nominell spenning	Koblingskabel
	kW	n°	kW	V	mm ²
SE9FL4MP/CR - SE9FR4MP/CR - SE9FL4MP/CPD - SE9FR4MP/CPD	6,6	1	6,6	380 - 415 3N ~	5 x 2,5 mm ²
SE9FL8MP-2/CR - SE9FM8MP-2/CR - SE9FR8MP-2/CR - SE9FL8MP-2/CPD - SE9FR8MP-2/CPD - SE9FM8MP-2/CPD	13,2	2	6,6	380 - 415 3N ~	5 x 2,5 mm ²

ELEKTRISKE KOKEPLATER SERIE LX900**TEKNISKE DATA**


MODELL	Nominell effekt	Kokeplate		Nominell spenning	Koblingskabel
	kW	n°	kW	V	mm ²
LXE9FL4P/CR - LXE9FR4P/CR - LXE9FL4P/CPD - LXE9FR4P/CPD	6,6	1	6,6	380 - 415 3N ~	5 x 2,5 mm ²
LXE9FL8P/-2CR - LXE9FM8P-2/CR - LXE9FR8P-2/CR - LXE9FL8P-2/CPD	13,2	2	6,6	380 - 415 3N ~	5 x 2,5 mm ²
LXE9FR8P-2/CPD - LXE9FM8P-2/CPD	13,2	1	6,6	380 - 415 3N ~	5 x 2,5 mm ²

Apparatene er i overensstemmelse med følgende europeiske direktiver:

2006/95/CE	- lavspenningsdirektivet
2004/108/CE	- EMC (elektromagnetisk kompatibilitet)
93/68	- Maskindirektivet
98/37	- Maskindirektivet og spesielle tilsvarende forskrifter.
EN 60335-1 - EN 60335-2-36	- Sikkerhet for elektriske apparater for bruk som kollektive kjøkken, ovner, komfyrer og kokeplater.

Apparatenes egenskaper

Typeskiltet befinner seg på frontsiden av apparatet og inneholder alle nødvendige tilkoblingsdata.

		CE	
MOD.	N°:		
Σ Qn			
V	kW:	Hz: 50/60	IPX
			



OPPLYSNINGER FOR BRUKERNE

For utføring av Direktivene 2002/95/CE, 2002/96/CE og 2003/108/CE, gjeldende reduksjon av bruk av farlige stoffer i elektriske og elektroniske apparater, samt avfallsbehandling.

Symbolet med en overkrysset avfallsbeholder satt på apparatet eller på emballasjen dens angir at produktet må kasseres gjennom avfallsortering adskilt fra vanlig husholdningsavfall etter endt levetid. Kildesortering av dette apparatet etter at dets levetid er over organiseres og styres av produsenten. Brukeren som ønsker å kvitte seg med dette apparatet skal derfor kontakte produsenten og følge det systemet sistnevnte har tatt i bruk for å kunne avfallsbehandle apparatet korrekt etter endt bruk. Passende kildesortering slik at apparatets deler deretter kan gjenvinnes, avfallsbehandles og kasseres i overensstemmelse med miljøvern sørger for å unngå mulige negative følger for miljøet og helse og fremmer gjenbruk og/eller resirkulasjon av materialene som apparatet består av.

Ulovlig kasting av produktet medfører boter og straff som forutsett av gjeldende lovgivning.

NO



INSTALLASJONSINSTRUKSJONER

BEMERK!

Figurene det henvises til i dette kapittelet, befinner seg på de første sidene i denne manualen.

BESKRIVELSE AV APPARATENE

Robust struktur i stål, med 4 føtter som er justerbare i høyden. Utvendig bekledding i stål med krom-nikkel 18/10. Platen i spesialstål har en glatt eller rillet overflate og kokeplater i glasskeramikk, alle er utstyrt med sidevern og bakre vern mot sprut i stål. Det finnes dessuten en skuff for oppsamling av stekefett i rustfritt stål. Oppvarmingen av platen skjer ved hjelp av skjermede motstander for det som angår stålplatene og ved hjelp av infrarøde motstander for toppene i glasskeramikk.

PLASSERING

Før arbeidet med jordingen startes, frigjør apparatet fra emballasjen. Noen deler er beskyttet med tapefilm, som må fjernes grundig med varsomhet.

Hvis det henger fast limrester må disse fjernes med passende midler, for eksempel bensin; bruk aldri midler som lager riper.

Montere apparatets føtter. Apparatet må være vatret og små ujevnheter kan fjernes ved hjelp av støtteføttene. Hovedbryteren eller stikkkontakten må være i nærheten av apparatet og lett tilgjengelig.

Det anbefales å sette apparatet under et avtrekk slik at oppsuging av damp skjer hurtig.

Når du installerer apparatene, skal du passe på å la det være en avstand på minst 5 cm fra sideveggene og veggen bak (Fig. 1).

Apparatene som har innløpsrøret for strømledningen på baksiden, skal ha en avstand på minst 5 cm fra sideveggene (Fig. 1).

Benkeutstyr som veier mindre enn 40 kg, må festes til benken ved hjelp av medlevert festeutstyr. Gå frem på følgende måte (se fig. 6).

Skru av en av benene, og sett bolten inn i det største hullet på bøylen "A". Skru på benet igjen, og fest utstyret til benken ved hjelp av skruen "B".

Ventilasjon av rommet

I rommet der apparatet installeres må det finnes luftinntak for å sikre korrekt funksjon av apparatet for utskifting av luften i selve rommet.

Luftinntakene må være passende dimensjonert, de må

være beskyttet av gittere og plasseres slik at de ikke kan tettes til. (Se Fig. 2 – Fig. 3).

Forsiktig - advarsel

Ikke installere apparatet nær andre som når for høye temperaturer for å ikke ødelegge de elektriske bestanddelene.

Under installasjon se til at rørene for oppsuging og utførsel av luften er frie for eventuelle hindre.

INSTALLASJON

Installasjonen, idriftsettingen og vedlikeholdet av apparatet må utføres av fagkyndig personale.

Alt arbeid som er nødvendig for installasjonen må utføres i samsvar med gjeldende lovgivning. Produsenten fraskriver seg ethvert ansvar i tilfelle driftsfeil som skyldes en feilaktig eller ikke samsvarende installasjon.

Advarsel!

Før hvilket som helst inngrep utføres må hovedstrømtilførselen frakobles.

For direkte tilkobling til strømmettet, er det nødvendig å ha en anordning med en åpningsavstand mellom kontaktene som garanterer full strømfrakobling under tilstander i overspenningskategori III, i overensstemmelse med installasjonsreglene.

Hvis strømledningen er skadet, må den skiftes ut av produsenten, teknisk service eller uansett av en person med lignende kvalifikasjon, for å unngå enhver risiko.

Advarsel!

Den gul-grønne jordingskabelen må aldri brytes.


ELEKTRISK TILKOBLING

Utføre tilkoblingen av apparatet til nettet som anvist (se Fig. 4 – Fig. 5):

- 1) Installere, der dette ikke finnes, en utkoblingsbryter (A) nær apparatet med overlastfrakoblingsbryter og differensiallås.
- 2) Åpne lukene (B) der disse finnes og løsne skruene (C) for å demontere betjeningspanelet (D).
- 3) Koble utkoblingsbryteren (A) til klemmebrettet (H) som angitt i figuren og i el-skjemaene sist i håndboken. Koblingskabelen som velges må ha egenskaper som ikke er mindre enn typen H07RN-F med driftstemperatur på minst 80°C og ha et passende tverrsnitt til apparatet (se tekniske data i tabellene).
- 4) Førre kabelen gjennom kabelgjennomføringen og stram kabelklemmen, koble lederne i den tilsvarende posisjonen på klemmebrettet og fest dem. Den gulgrønne jordingsledningen må være lengre enn de andre, slik at hvis kabelklemmen skulle gå i stykker, vil denne løsne etter de andre strømledningene.

Ekvipotensial

Apparatet skal tilkobles et ekvipotensialsystem. Koblingsklemmen er plassert rett ved inngangen for den strømførende kabelen.

Den kjennetegnes av følgende symbol: 

Advarsel!

Produsenten er ikke ansvarlig og gir ingen erstatning selv ikke i garantiperioden for skader som oppstår grunnet ufullstendige installasjoner og som ikke er i samsvar med disse anvisningene.

TESTING AV UTSTYR

Viktig

Før anlegget settes i drift må det testes for å vurdere de operative forholdene for hver enkelt bestanddel og for å finne eventuelle feil.

Under denne fasen er det viktig at alle sikkerhets- og de hygieniske forholdene overholdes nøye.

For å utføre testingen, skal følgende kontroller gjøres:

- 1) Kontrollere at nettspenningen er i samsvar med apparatets.
- 2) Ved hjelp av den automatiske utkoblingsbryteren kontrollere den elektriske koblingen
- 3) Kontrollere at alle sikkerhetsanordningene fungerer som de skal.

Etter at prøvingen er utført skal brukeren læres opp, om nødvendig, slik at vedkommende innehar all nødvendig kunnskap angående idriftsetting av apparatet under sikre forhold som forutsett av lovene som gjelder i lander der det brukes.

BRUKSANVISNING

ADVARSEL!

Bruk apparatene kun under oppsyn og la dem aldri brukes på tomgang.

Varsellamper angir om alt utstyret er tent eller slått av.

Apparatene forutsetter ikke spesielle justeringsinngrep av spesialkyndig personale, bortsett fra justeringene som utføres under bruk av brukeren.

Bruk kun tilbehøret som angis av produsenten.

Apparatene er lagd for å steke matvarene direkte på platetoppens kokeplate. Ikke bruk apparatene for steking ved bruk av gryter eller andre beholdere.

For gode ytelser og redusert energiforbruk anbefales det at frossenmat tines opp i romtemperatur før den tilberedes.

Under de første gangene apparatet brukes kan det kjennes en svidd eller brent lukt. Dette fenomenet forsvinner fullstendig etter de neste to eller tre gangenes bruk.

Etter bruk vil platene forbli varme i en viss stund selv etter at de er slått av (restvarme). Unngå å legge hendene oppå og hold barn på avstand!

Disse forskiftene er veldig viktige, om de ikke overholdes kan det oppstå feilsituasjoner på utstyret samt faresituasjoner for brukeren.

Dette apparatet er ikke egnet til å brukes av personer (inkludert barn) med reduserte psykiske eller motoriske egenskaper, eller med manglende erfaring eller kjennskap, med mindre disse ikke blir overvåket eller gitt instruksjoner om bruk av apparatet av en person som står ansvarlig for deres sikkerhet. Pass på at barn ikke leker med apparatet.

IDRIFTSETTING KOKEPLATE

STÅLPLATE

Første gangs bruk av kokeplaten

Viktig!

Før apparatet tas i bruk for første gang må overflaten rengjøres nøye med lunkent vann og rengjøringsmiddel. Bruk en myk klut for å fjerne alle rester av rustmiddelet som er påført på fabrikken, tørk deretter med en ren klut (se avsnittet "Ivaretagelse av apparatet").

Se til at skuffen for oppsamling av stekefett er satt på plass. Koble inn hovedbryteren før apparatet.

For å slå apparatet på, drei knotten fra posisjonen ●/○ til ønsket temperatur mellom 50°C og 300°C. Varsellampene vil tennes. Den grønne varsellampen angir at apparatet tilføres strøm, det oransje at motstandene virker. Så snart

NO

ønsket temperatur nås, slås sistnevnte av. Oppvarmingen skjer på hele platens overflate. Modellene med dobbel plate er utstyrt med to stekeområder med separate betjeninger for en uavhengig justering av temperaturen. For å slå av apparatet, drei knotten til posisjonen ●/○.

IDRIFTSETTING KOKEPLATE PLATE I GLASSKERAMIKK

Se til at skuffen for oppsamling av stekefett er satt på plass. Koble inn hovedbryteren før apparatet. For å slå apparatet på, drei knotten for valgt stekeområde, varsellampen vil tennes for å angi at apparatet er i bruk, ved å fortsette og dreie knotten er det mulig å justere ønskede steketemperaturer.

Oppvarmingen skjer på hele platens overflate. Det anbefales på slå på platen ved maksimal temperatur og så snart temperaturen nås, dreie knotten på en lavere posisjon. Avslåingen av hvert område skjer ved at knotten dreies til posisjonen ●/○.

RENGJØRING AV GLASSET

Glasset må vaskes med fettløsende væsker med eddik eller sitron og som passer til rengjøring av glasskeramikk og glass. Under dette inngrepet anbefales det at glasset ikke er fullstendig kaldt, slik at maten som renner over, brent fett eller annet som mykes opp med en våt klut enkelt kan fjernes med en vanlig skrape, for å unngå at glassoverflaten ødelegges.

Ikke bruk rengjøringsmidler som lager riper eller som etser.

ADVARSLER

Stekeoverflaten er motstandsdyktig, men ikke uknuselig, og den kan skades av harde eller spisse gjenstander hvis disse faller oppå den. Skulle det oppstå skader, sprekker eller hakk, bruk ikke apparatet men ta øyeblikkelig kontakt med teknisk assistanse.

Ikke hell vann på platen i glasskeramikk, spesielt når den ennå er varm, for å unngå å skade den.

NO

VEDLIKEHOLD IVARETAKELSE AV APPARATET

ADVARSEL!

- Før rengjøring slå av apparatet og la det kjøles ned.
- I tilfelle det brukes apparater som tilføres strøm, bruk utkoblingsbryteren for å kutte strømtilførselen.

En grundig daglig rengjøring av apparatet vil sikre perfekt drift og lang varighet.

Overflatene i stål skal rengjøres med oppvaskmiddel (for vanlig oppvask) blandet ut i veldig varmt vann og ved bruk av en myk klut; for smuss det er vanskeligere å fjerne bruk etylsprit, aceton eller annet løsemiddel uten halogen.

Ikke bruk skurepulver eller etsende stoffer som

kloridisk syre/saltsyre eller svovelsyre. Bruk av syrer kan medføre redusert drift og sikkerhet av apparatet.

Ikke bruk børster, stålull eller svamper med slipende effekt som er lagd av metall eller andre legeringer som kan smitte av med rustflekker. Av den samme årsaken skal man unngå kontakt med gjenstander i jern. Se opp for svamper eller børster i rustfritt stål som, selv om de ikke smitter overflatene med rust, kan forårsake stygge riper.

Om apparatet er spesielt skittent, så bruk for all del ikke sandpapir eller smergelpapir. Vi anbefaler derimot bruk av syntetiske svamper (f. eks. svampen fra Scotchbrite).

Stoffer for sølvpuks skal heller ikke brukes, og man må passe seg for damp fra kloridisk eller svovelsyre som kommer fra for eksempel fra vasking av gulv. **Ikke rett vannstråler mot apparatet for å unngå å skade det.** Etter rengjøring, skyll nøye med rent vann og tørk nøye med en klut.

VIKTIG

For å få mest mulig ut av bruken av glasskeramikkplatene er det viktig å følge noen råd og anvisinger:

- 1) Etter endt steking fjern alle rester av smuss og mat fra platen med en egnet skrape.
- 2) Hell noen dråper av rengjøringsmiddel som egner seg til rengjøring av plater i glasskeramikk og tørk med kjøkkenpapir eller en myk klut. **Ikke bruk noen som helst form for svamper eller produkter som lager riper. Ikke heller etsende rengjøringsmidler som spray for ovner eller flekkjernere må brukes.**
- 3) Skyll platen og tørk den med en myk klut eller kjøkkenpapir.

Det anbefales å rengjøre platen regelmessig hver gang den brukes.

UTSKIFTING AV KOMPONENTENE (RESERVEDELER)

Bruk bare originale reservedeler levert av produsenten.

Hvert vedlikeholdsarbeid skal kun utføres av kyndig personale. La apparatet undergå en kontroll minst én gang årlig. For dette formålet anbefaler vi å underskrive en vedlikeholdsavtale.

LENGRE PERIODER DER APPARATET IKKE BRUKES

Hvis utstyret ikke skal brukes over lengre tid, gå frem på følgende måte:

- 1) Bruk utstyrets utkoblingsbryter for å kutte strømtilførselen fra hoved-el-linjen.
- 2) Rengjøre utstyret og områdene rundt det nøye
- 3) Smør et tynt lag matolje på overflatene i rustfritt stål (inox) og på hele overflaten til platen
- 4) Utføre alle vedlikeholdsinngrepene

- 5) Dekk utstyret med en duk og la det være igjen noen gløtt for luftsirkulasjon

HVORDAN FORHOLDE SEG I TILFELLE FEIL

I tilfelle feil, koble øyeblikkelig apparatet fra el-nettet og ta kontakt med teknisk assistanse.

GARANTISEDDEL

FIRMA: _____

VEI: _____

POSTNUMMER: _____ STED: _____

DISTRIKT: _____ INSTALLASJONS DATO: _____

MODELL _____

KOMPONENTNUMMER: _____

NO

ADVARSEL

Produsenten fraskriver seg ethvert ansvar for mulige unøyaktigheter som måtte finnes i dette heftet som følge av kopierings- eller trykkfeil. Produsenten forbeholder seg videre retten til å gjøre de endringer på produktet som anses som nyttige eller nødvendige, uten at de grunnleggende egenskapene endres. Produsenten fraskriver seg ethvert ansvar i tilfelle forskriftene i håndboken ikke overholdes til punkt og prikke.

Produsenten fraskriver seg ethvert ansvar for direkte eller indirekte skader som skyldes feilaktig installasjon, tukling, ufullstendig vedlikehold eller feilaktig bruk av apparatet.