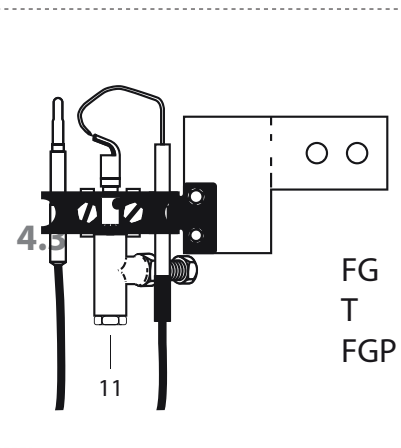
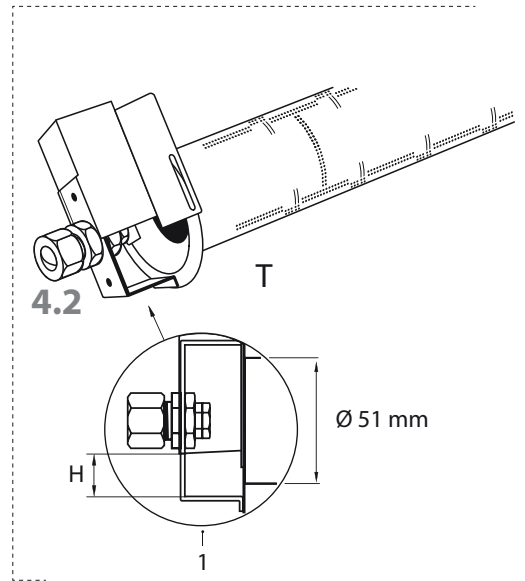
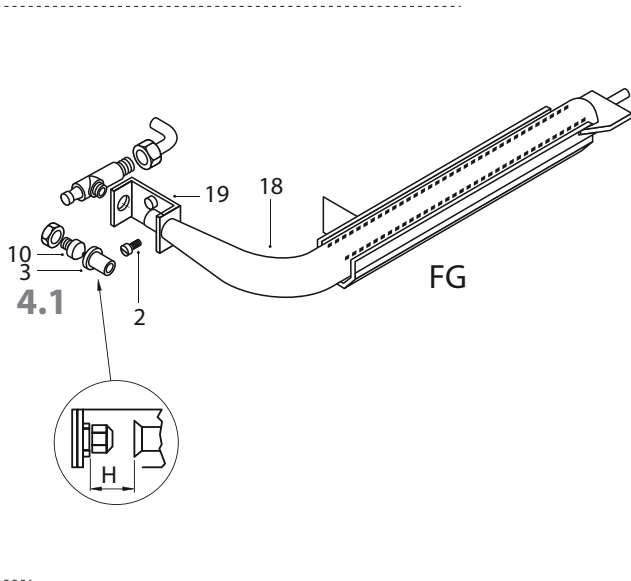




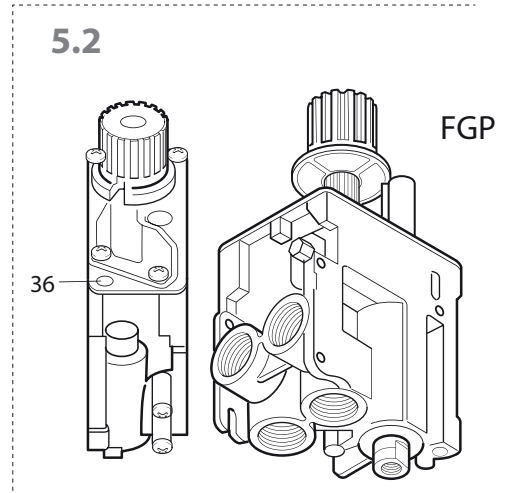
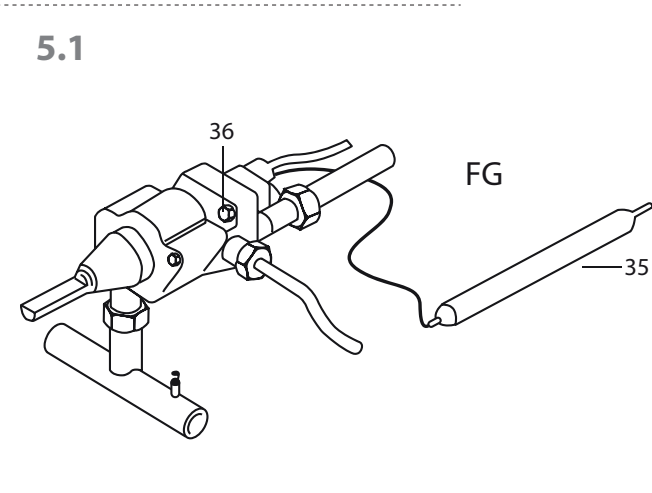
MANUALE D'ISTRUZIONI CUCINE A GAS HIGH POWER MAX POWER - (Istruzioni originali) Attenzione: leggere le istruzioni prima di utilizzare l'apparecchio.	83	IT
INSTRUCTION MANUAL GAS COOKER HIGH POWER MAX POWER - (Original instructions) Warning: Read the instructions before putting the unit into operation.	101	EN
MODE D'EMPLOI CUISINIÈRES A GAZ HIGH POWER MAX POWER - (Instructions originales) Attention: Lisez les instructions avant d'utiliser l'appareil.	119	FR
BEDIENUNGSHANDBUCH GASHERDE HIGH POWER MAX POWER - (Originalbedienungsanleitung) Achtung: Lesen Sie die Anweisungen vor Gebrauch des Gerätes.	137	DE
MANUAL DE INSTRUCCIONES COCINAS A GAS HIGH POWER MAX POWER - (Instrucciones originales) Precaución: Lea las instrucciones antes de usar el aparato.	156	ES
INSTRUCTIEHANDLEIDING GAS FURNUIZEN HIGH POWER MAX POWER - (Originele instructies) Let op: Lees de instructies voordat u het apparaat gebruikt.	173	NL
MANUAL DE INSTRUÇÕES FOGÕES A GÁS HIGH POWER MAX POWER - (Instruções originais) Atenção: Leia as instruções antes de usar o aparelho.	192	PT
ΕΓΧΕΙΡΙΔΙΟ ΧΡΗΣΗΣ ΚΟΥΖΙΝΕΣ ΑΕΡΙΟΥ HIGH POWER MAX POWER - (Γνήσιες οδηγίες) Προσοχή: Διαβάστε τις οδηγίες πριν χρησιμοποιήσετε τη συσκευή.	209	EL
NÁVOD K POUŽITÍ PLYNOVÝCH SPORÁKU HIGH POWER MAX POWER - (Původní návod) Opřez: Pročítajte prije korištenja aparata.	228	CS
NÁVOD K POUŽITIU PLYNOVÝCH SPORÁKOV HIGH POWER MAX POWER - (Pôvodné pokyny) Upozornenie: Prečítajte si návod pred použitím prístroja.	245	SK
HASZNÁLATI KÉZIKÖNYV GÁZTŰZHELYEK HIGH POWER MAX POWER - (Eredeti utasítások) Figyelem: Olvassa el az utasításokat, mielőtt használná a készüléket.	263	HU
BRUGSANVISNING GASKOMFURER HIGH POWER MAX POWER - (Originalvejledning) Forsigtig: Læs vejledningen, før du bruger apparatet.	281	DA
BRUKSANVISNING GASSKONFYRER HIGH POWER MAX POWER - (Opprinnelige instruksjoner) Forsiktig: Les bruksanvisningen før du bruker apparatet.	299	NO
BRUKSANVISNING GASSPISAR HIGH POWER MAX POWER - (Originalinstruktioner) Varning: Läs instruktionerna innan du använder apparaten.	317	SV
INSTRUKCJA UŻYTKOWNIKA KUCHNIE GAZOWE HIGH POWER MAX POWER - (Instrukcje oryginalne) Uwaga: Przeczytaj instrukcję przed użyciem urządzenia.	334	PL
MANUAL DE INSTRUCȚIUNI ARAGAZURILE PE GAZ HIGH POWER MAX POWER - (InstrucȚiuni originale) Atenție: Citiți instrucțiunile înainte de a utiliza aparatul.	351	RO
РУКОВОДСТВО С ИНСТРУКЦИЯМИ ДЛЯ ГАЗОВЫХ ПЛИТ HIGH POWER MAX POWER - (Оригинальные инструкции) Внимание: перед использованием аппарата прочитать инструкции.	369	RU
HIGH POWER MAX POWER GAZLI OCAKLAR İÇİN KULLANIM KILAVUZU - (Orijinal bilgiler) Dikkat: cihazı kullanmadan önce bilgileri okuyunuz.	388	TR
دليل استعمال المطابخ التي تعمل بالغاز HIGH POWER MAX POWER - (تعليمات أصلية) تنبيه: اقرأ التعليمات قبل استخدام الجهاز.	423	AR



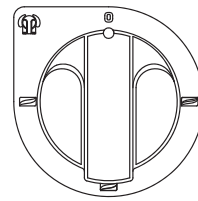
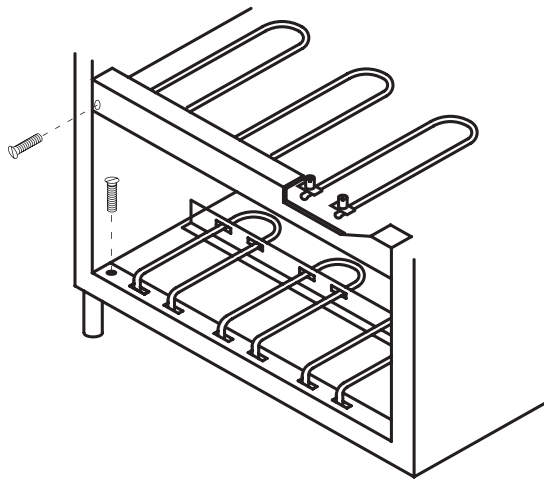
4



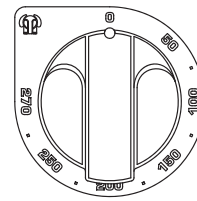
5



6

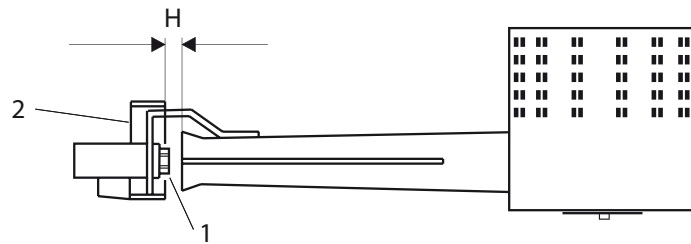
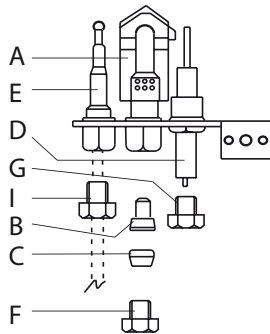


23



24

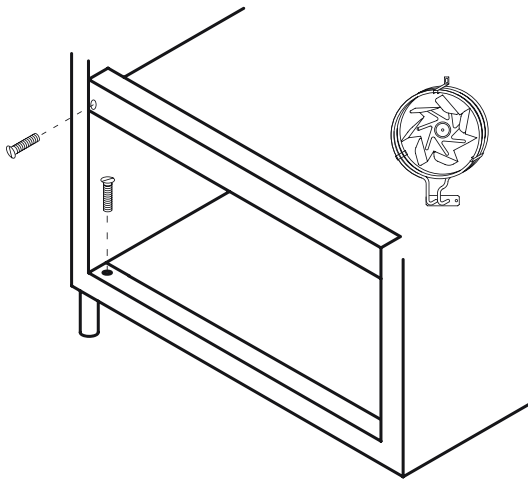
7



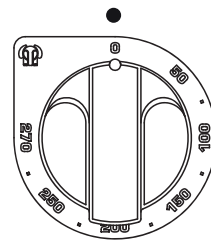
- A - Parte superiore del bruciatore
- B - Ugello
- C - Anello a doppio cono
- D - Candele di accensione
- E - Termocoppia
- F - Vite per il condotto del gas
- G - Vite per la candela di accensione
- I - Vite per la termocoppia

TP_700_40

8

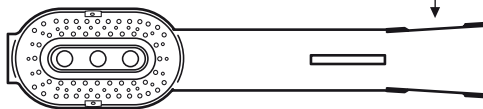
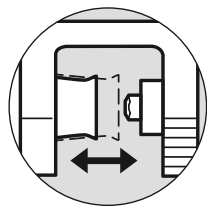
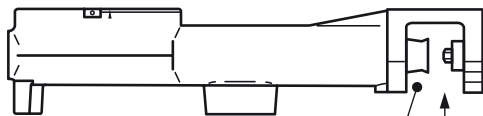


25 — ● — 26



24

9

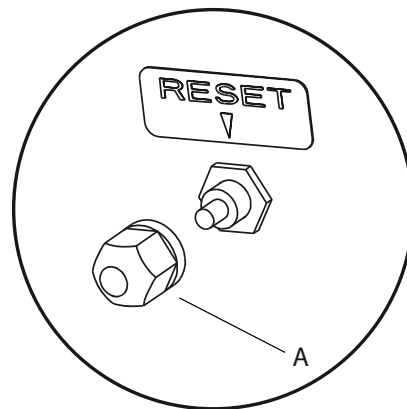
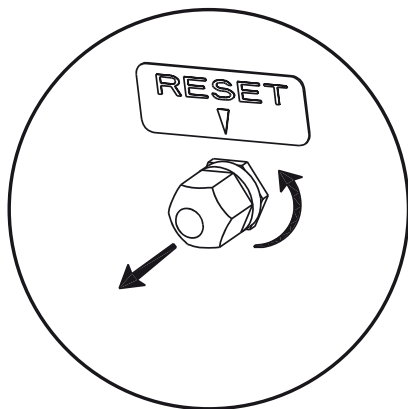


TP_700_80

TP_900_80

regolazione aria - air adjustment
 réglage de l'air - luftregelung
 regulación aire - luchtregulatie
 regulação do ar - βάννα ρύθμισης αέρα
 seřízení vzduchu - regulácia vzduchu
 levegőszabályozó - luftregulering
 justering av luft - luftreglering
 regulacja powietrza - reglare aer

10





AL	SHQIPËRI DJEGËSIT	8
AT	OSTERREICH BRENNER	9
BE	BELGIË / BELGIQUE BRANDERS / BRÛLEURS	10
BG	БЪЛГАРИЯ ГОРЕЛКИ	11
CH	SVIZZERA / SCHWEIZ / SUISSE BRUCIATORI / BRENNER / BRÛLEURS	12
CY	ΚΥΠΡΙΑΚΉ ΔΗΜΟΚΡΑΤΙΑ / CYPRUS ΚΑΥΣΤΗΡΕΣ / BURNERS	13
CZ	ČESKA REPUBLIKA HOŘÁKY	14
DE	DEUTSCHLAND BRENNER	15
DK	DANMARK BLUS	16
EE	EESTI PÕLETID	17
EL	ΕΛΛΑΔΑ / GREECE ΚΑΥΣΤΗΡΕΣ	18
ES	ESPAÑA QUEMADORES	19
FI	SUOMI / FINLAND POLTTIMET	20
FR	FRANCE BRÛLEURS	21
HR	HRVATSKA PLAMENICI	22
HU	MAGYARORSZAG ÉGŐK	23
IE	IRELAND BURNERS	24
IS	ICELAND GASLOGAR	24
IT	ITALIA BRUCIATORI	25
LT	LIETUVA DEGKLIAI	26
LU	LUXEMBOURG / LUXEMBURG BRÛLEURS / BRENNER	27
LV	LATVIJA DEGLIS	28
MK	РЕПУБЛИКА МАКЕДОНИЈА ПЛАМЕНИЦИ	29
MT	REPUBBLIKA TA'MALTA / MALTA BURNERS	30
NL	NEDERLAND BRANDERS	30
NO	NORGE BRENNERE	31
PL	POLSKA PALNIKI	32
PT	PORTUGAL QUEIMADORES	33
RO	ROMÂNIA ARZĂTORI	34
RU	РОССИЯ ГОРЕЛКИ	35
SE	SVERIGE BRÄNNARE	36
SI	SLOVENIJA GORILNIKI	37
SK	SLOVENSKO HORÁKY	38
TR	TÜRKİYE BRÜLÖRLER	39
UK	ENGLAND BURNERS	40
AR	العربية	41



**BRENNERE****NO**

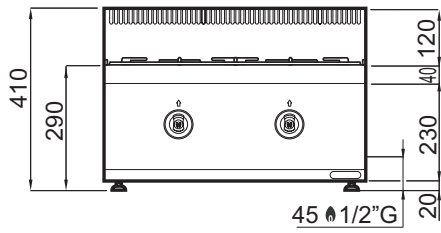
	Brenner C	Brenner D	Brennere E	Brennere FG1_600	Brennere FG1_700	Brennere FG	Brennere T_600	Brennere T_700/900	Brennere FGP	Brennere TP_700_40	Brennere TP_700_80	Brennere TP_900_80	
Nominell effekt	KW	3,5	7	12	3,5	4	7,8	6	12	13	7	10	13
Nominell effekt G30 / G31	KW	3,5	6	9	3,5	4	7,8	6	12	13	7	10	13
Redusert effekt	KW	1,3	1,4	2,7	1	1	1,3	1,4	2,7	3,0	3,4	2,7	2,7

Navn gass	Brenner	Ø Hoveddyser	Ø By Pass	Regulering primærluft	Ø Pilotdyser
GASS G30/G31 30 mbar LPG II2H3B/P SUPPLY PRESSURE: (min÷max) G30 25÷35 mbar G31 25÷45 mbar	C	95	45	1 mm	Regulerbar
	D	125	55	6 mm	Regulerbar
	E	145	80	Åpen	Regulerbar
	FG1_600	93	52	Fast	/
	FG1_700	100	52	Fast	/
	FG	140	75	Åpen	Regulerbar
	T_600	115	60	Åpen	Regulerbar
	T_700/900	180	85	11 mm	Regulerbar
	FGP	180	85	3 mm	Regulerbar
	TP_700_40	130	100	Åpen	22
	TP_700_80	115	115	4 mm	22
	TP_900_80	130	115	5 mm	22
	GASS G20 20 mbar METANGASS II2H3B/P SUPPLY PRESSURE: (min÷max) G20 17÷25 mbar	C	140	Regulerbar	1 mm
D		195	Regulerbar	4 mm	Regulerbar
E		260	Regulerbar	4 mm	Regulerbar
FG1_600		145	Regulerbar	Fast	/
FG1_700		150 (0332)	Regulerbar	Fast	/
FG		205R	Regulerbar	3 mm	Regulerbar
T_600		190	Regulerbar	Fast	Regulerbar
T_700/900		275	Regulerbar	3 mm	Regulerbar
FGP		290	Regulerbar	3 mm	Regulerbar
TP_700_40		195	Regulerbar	10 mm	27
TP_700_80	170	Regulerbar	1,5 mm	27	
TP_900_80	195	Regulerbar	3 mm	27	

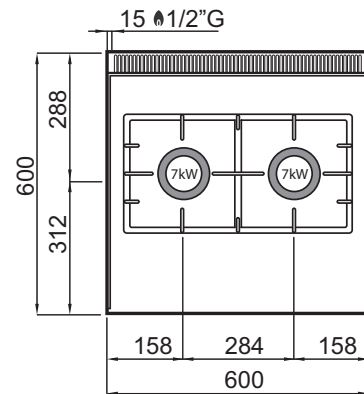
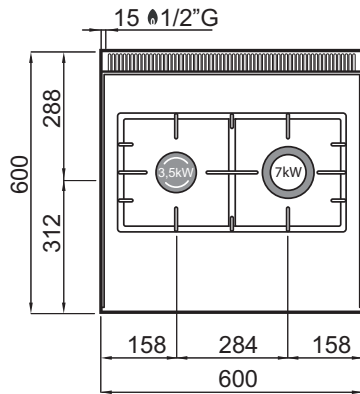
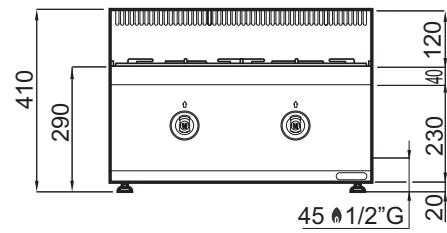




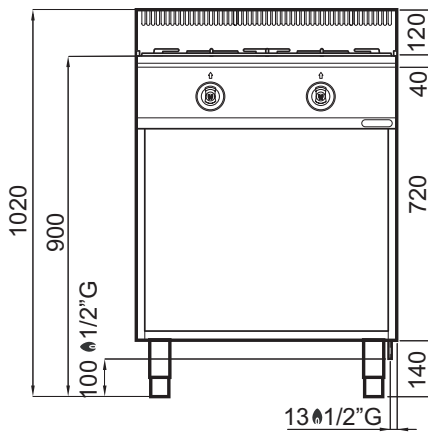
G6F2BH6



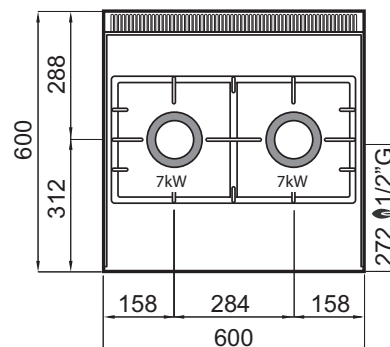
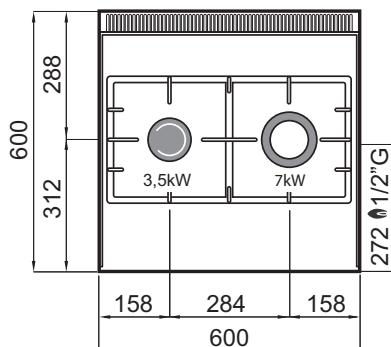
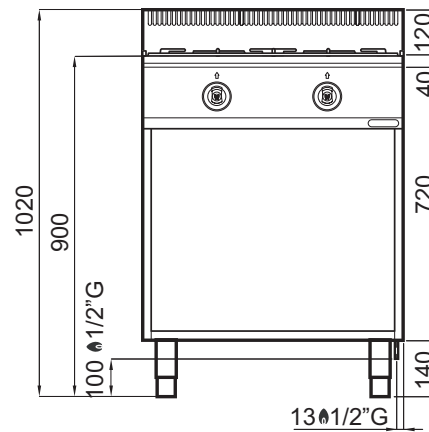
G6F2BP6



G6F2MH6

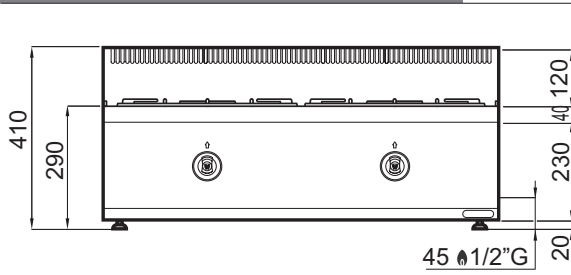


G6F2MP6

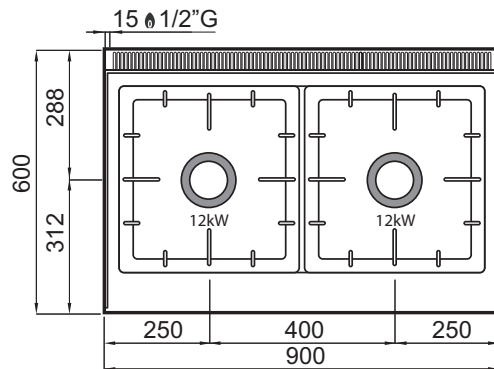
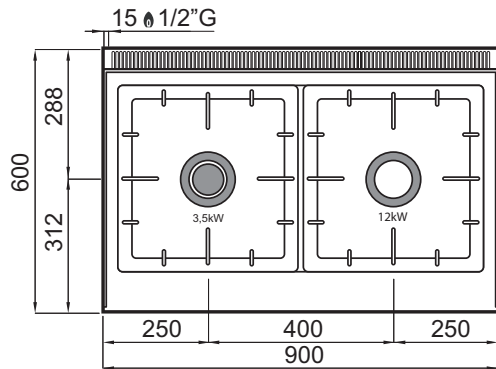
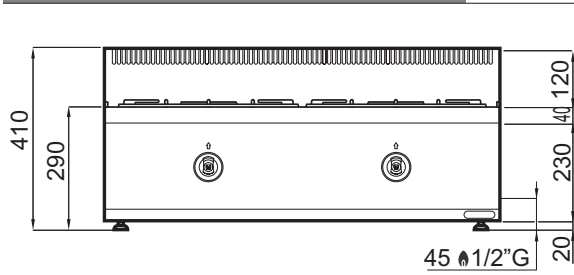




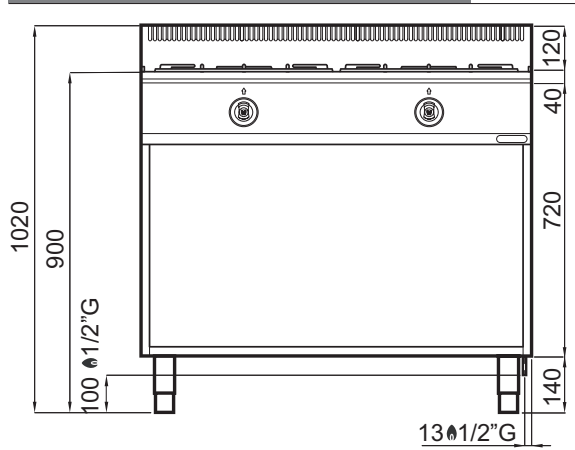
G6F2BH9



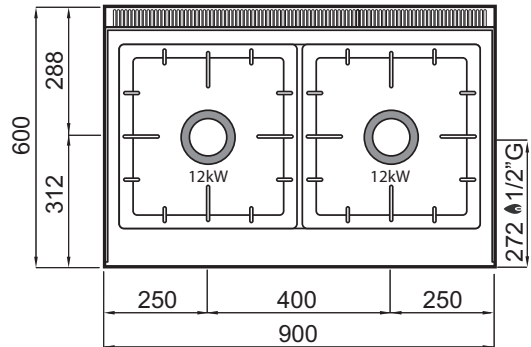
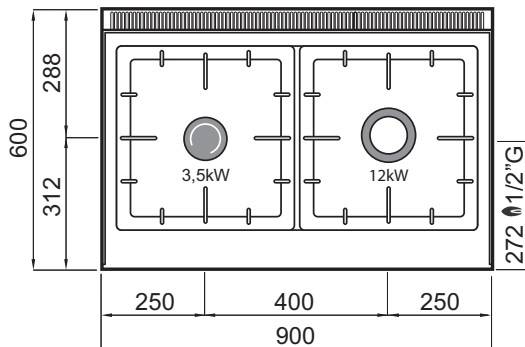
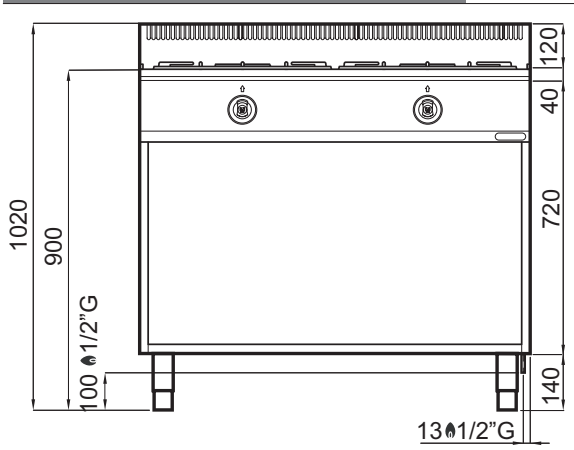
G6F2BP9



G6F2MH9

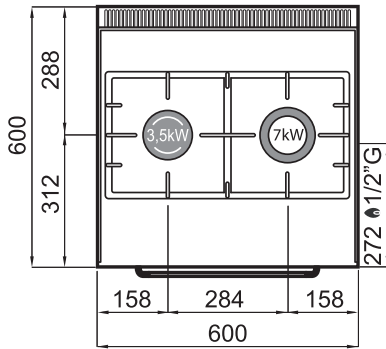
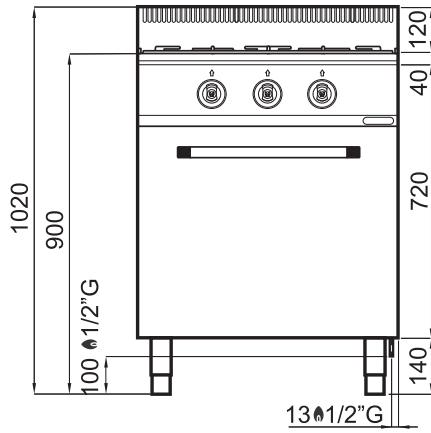


G6F2MP9

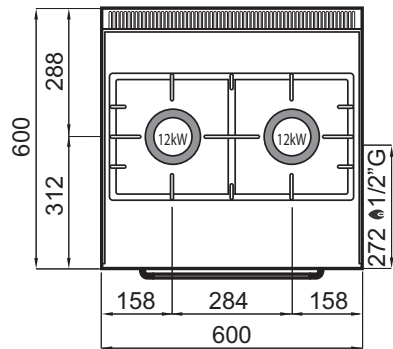
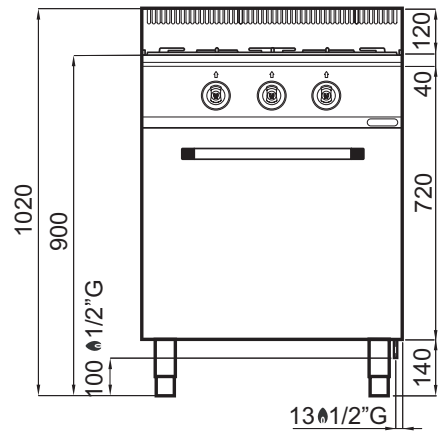




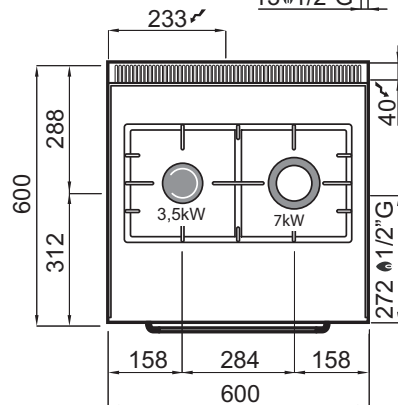
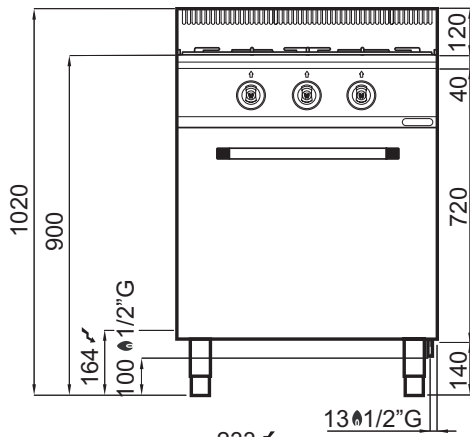
G6F2H6+FG1



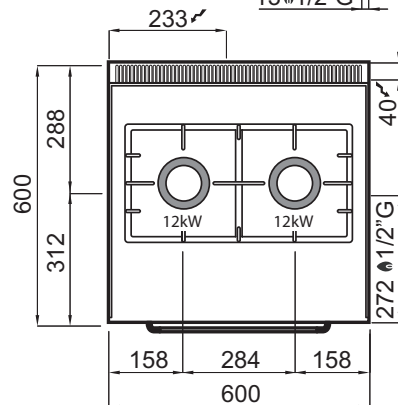
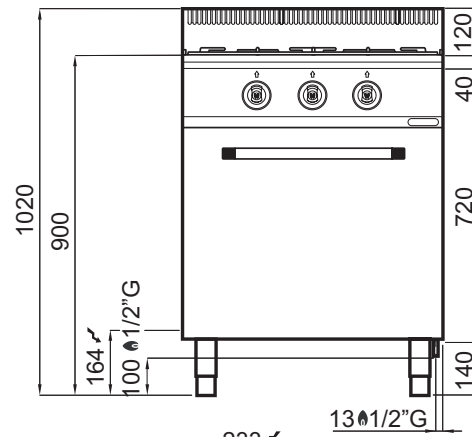
G6F2P6+FG1



G6F2H6+FE1

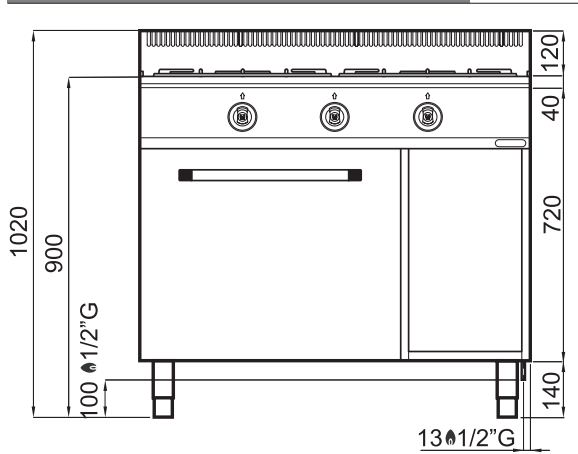


G6F2P6+FE1

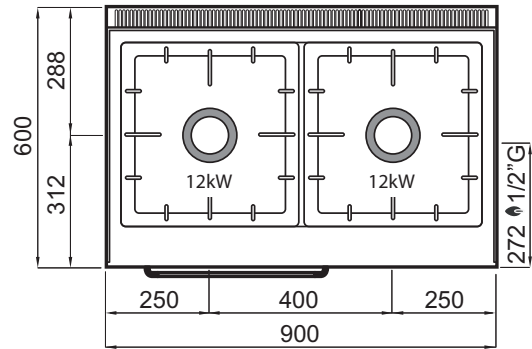
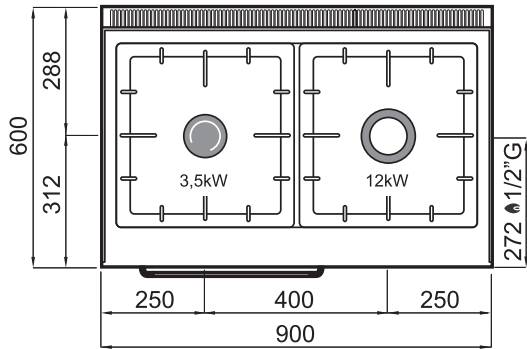
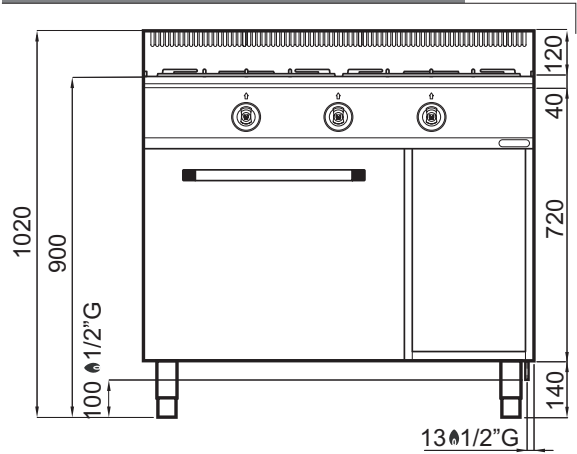




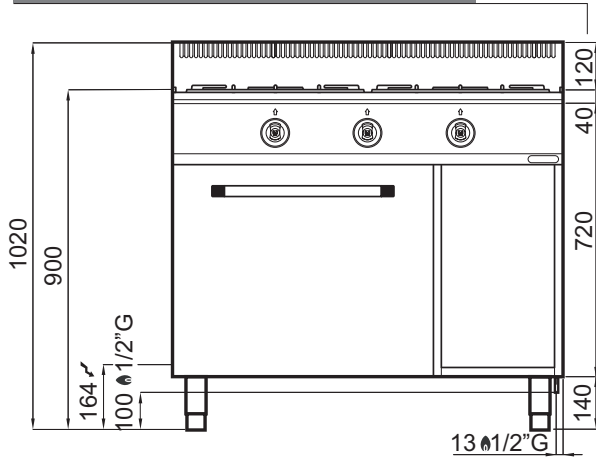
G6F2H9+FG1



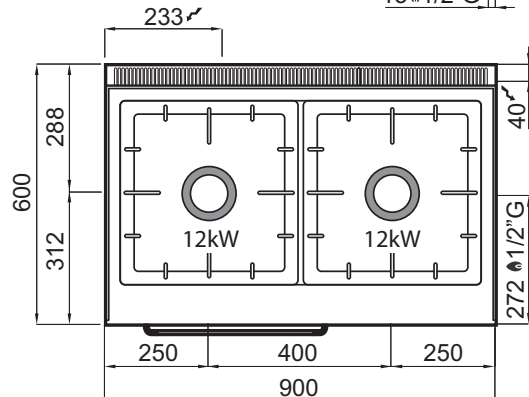
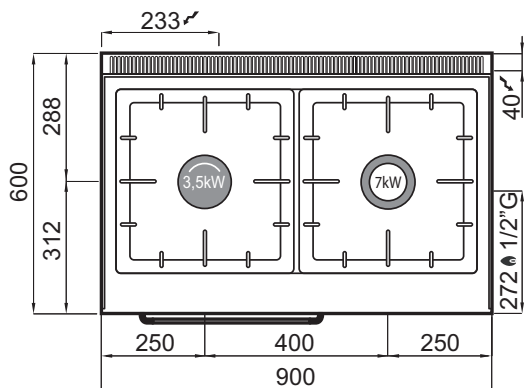
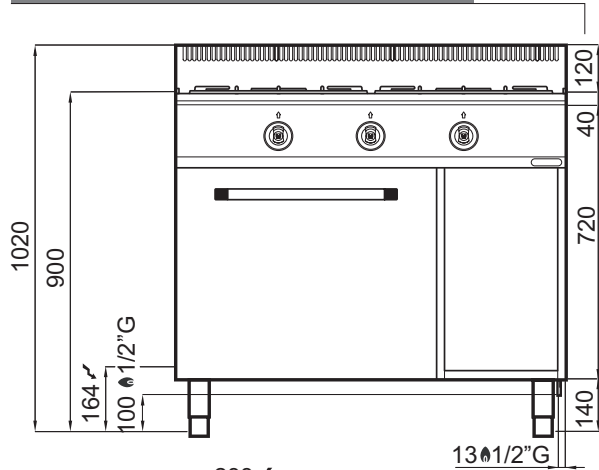
G6F2P9+FG1



G6F2H9+FE1

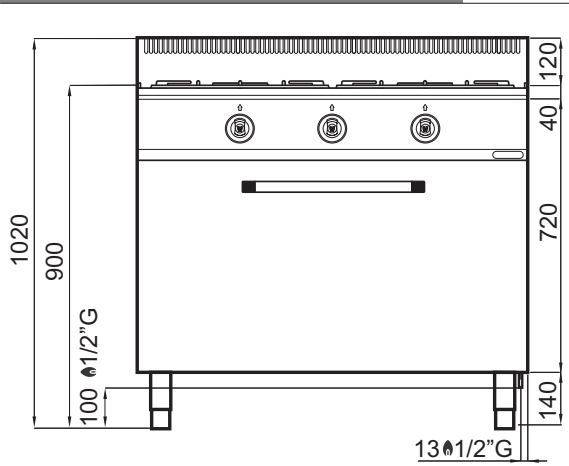


G6F2P9+FE1

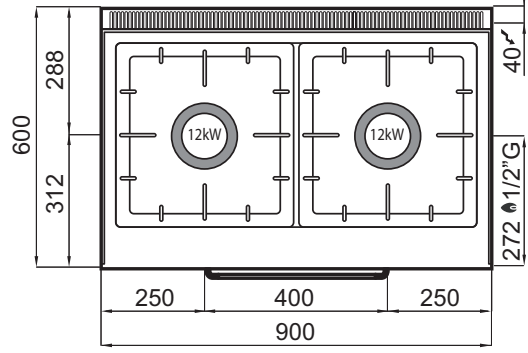
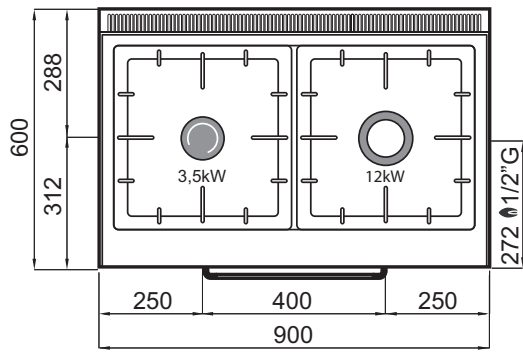
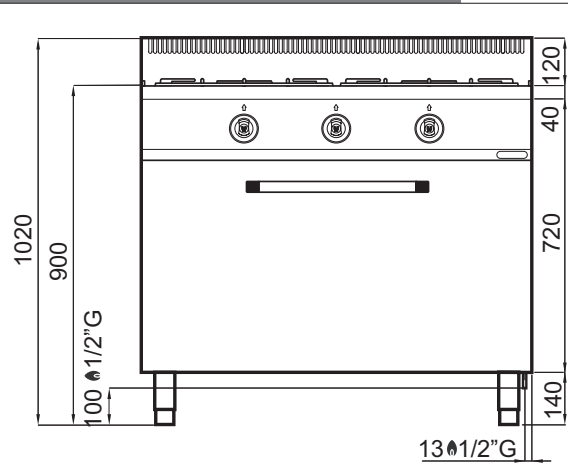




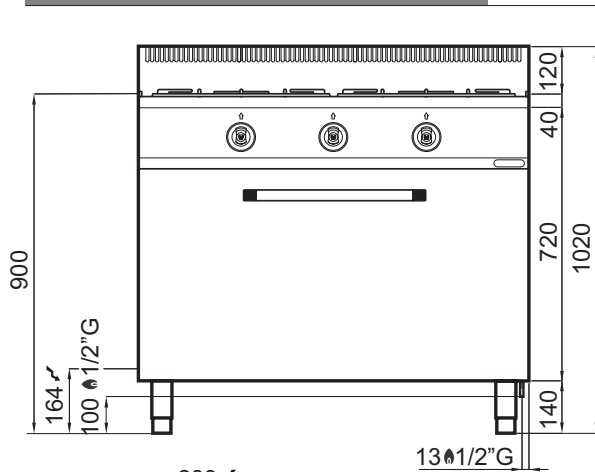
G6F2H9+T



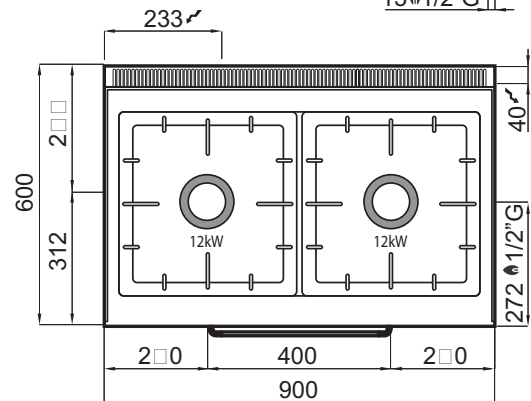
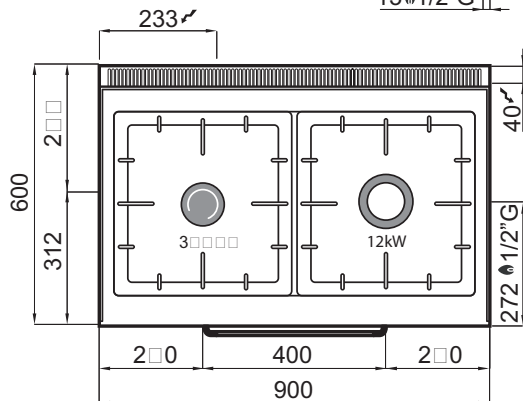
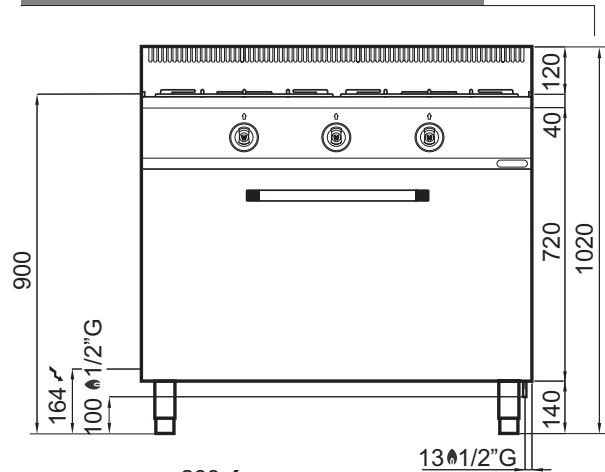
G6F2P9+T



G6F2H9+TE

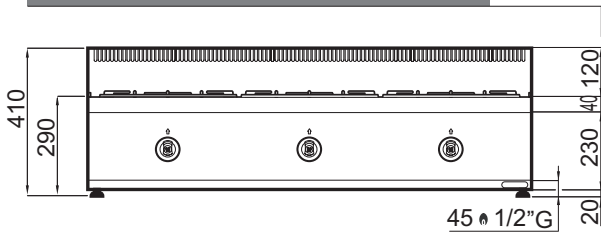


G6F2P9+TE

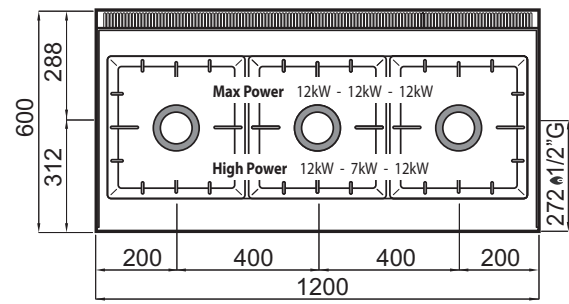
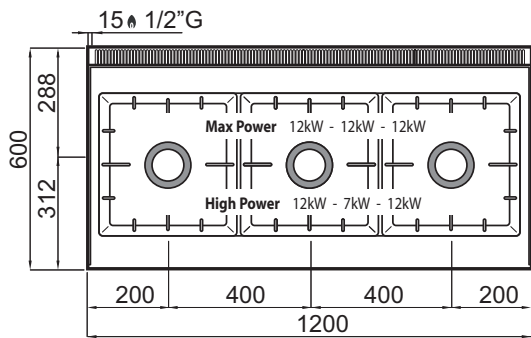
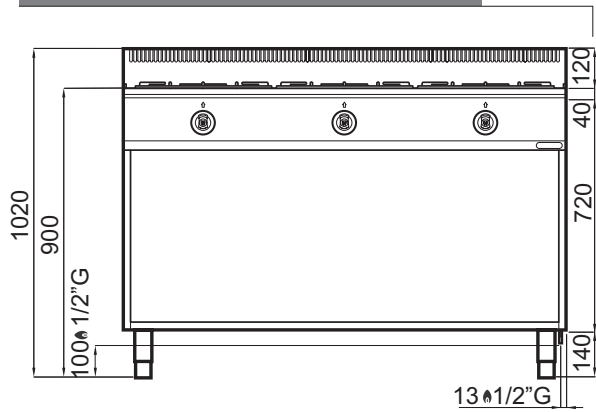




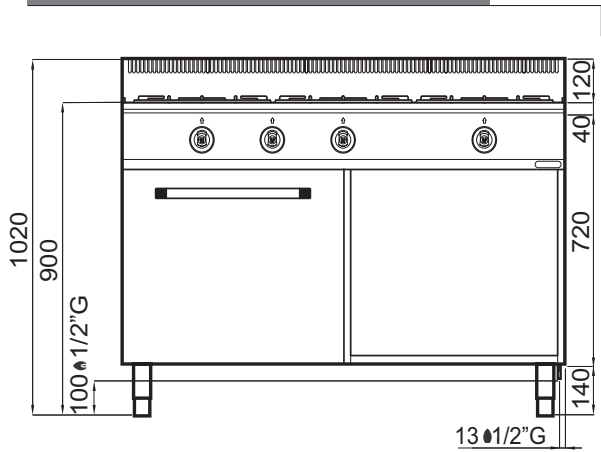
G6F3BH12 - G6F3BP12



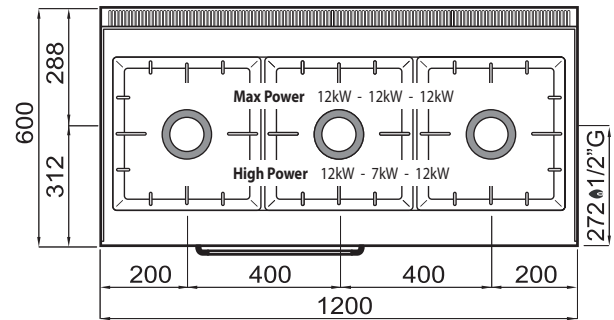
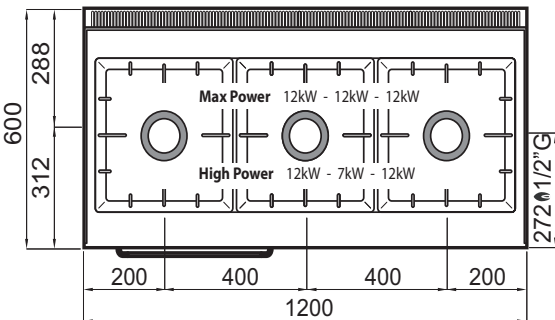
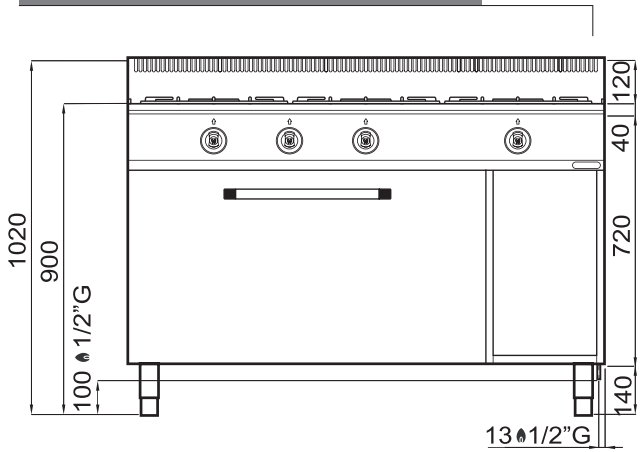
G6F3MH12 - G6F3MP12



G6F3H12+FG1 - G6F3P12+FG1

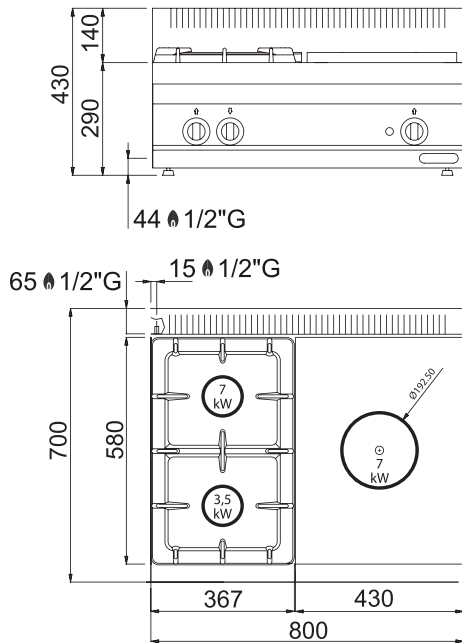


G6F3H12+T - G6F3P12+T

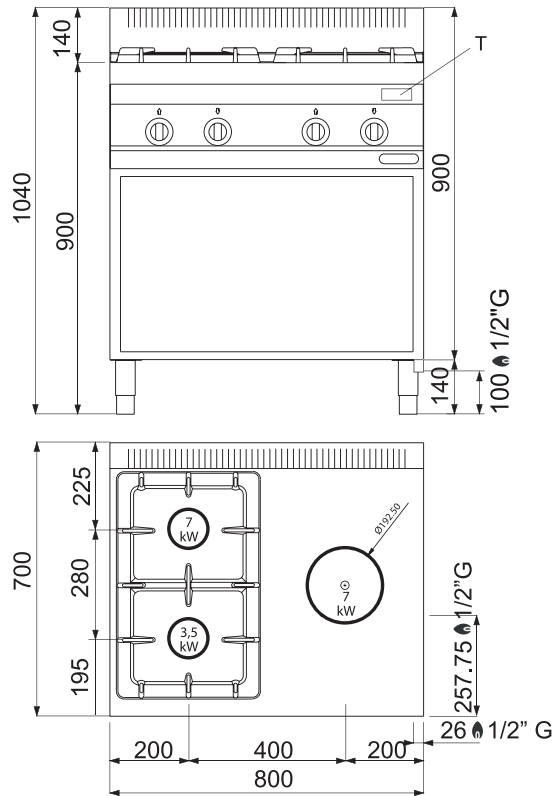




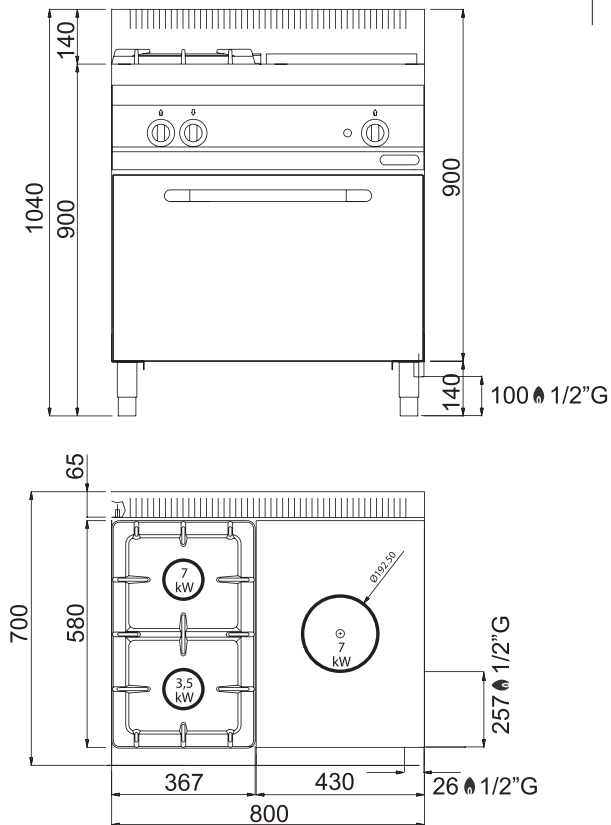
G7T4P2FB



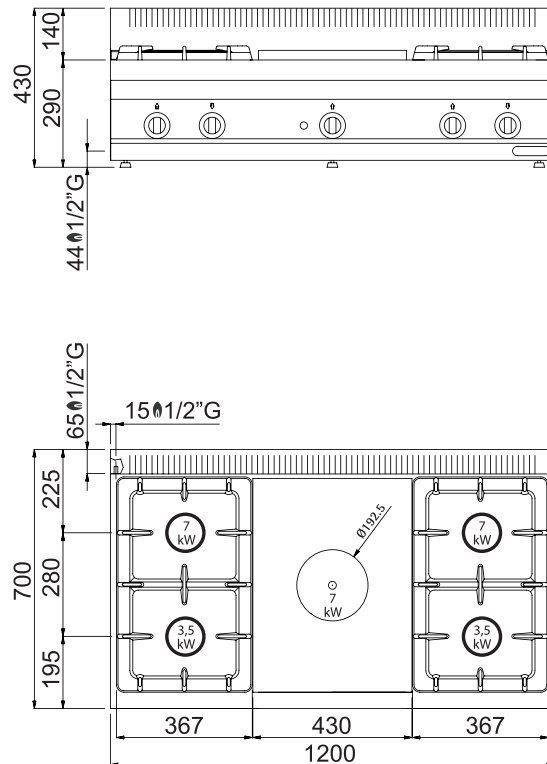
G7T4P2FM



G7T4P2F+FG1

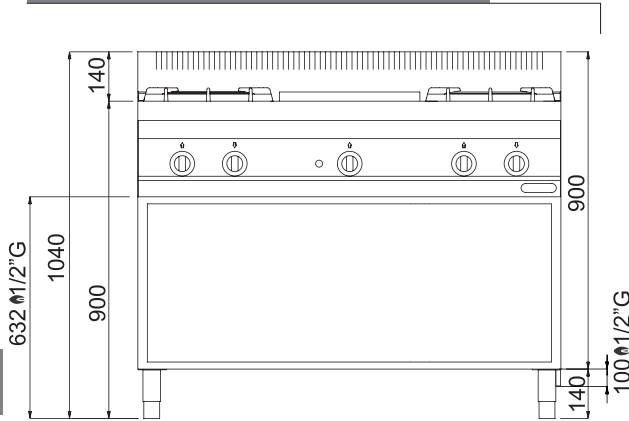


G7T4P4FB

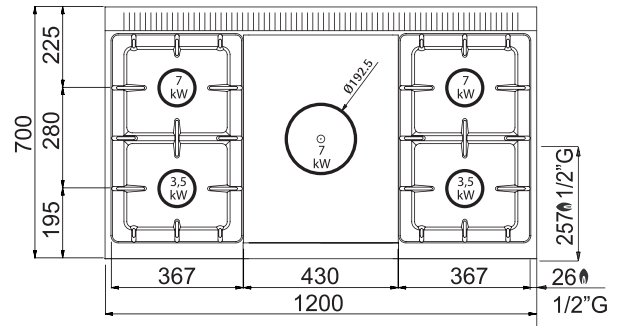
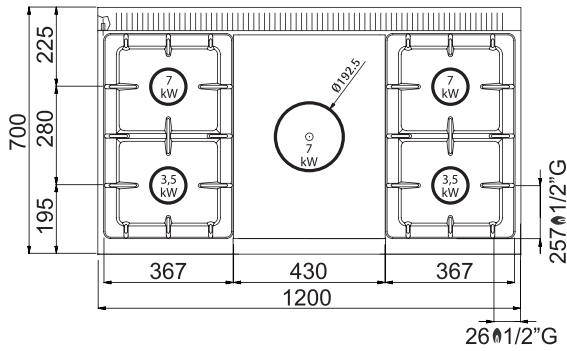
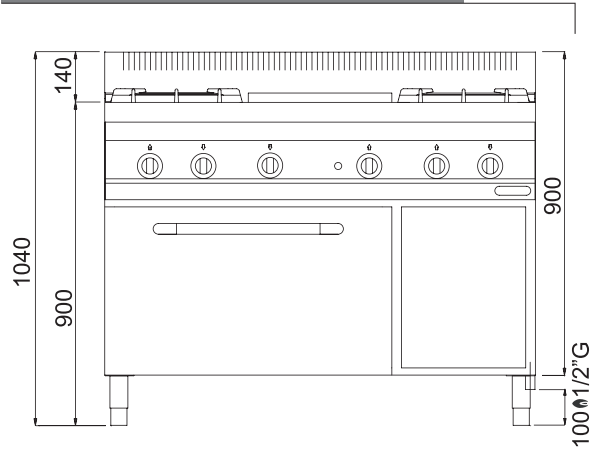




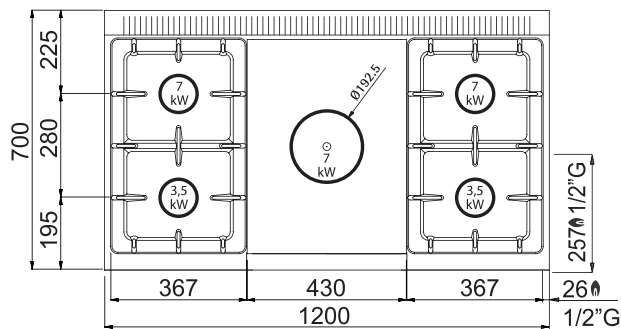
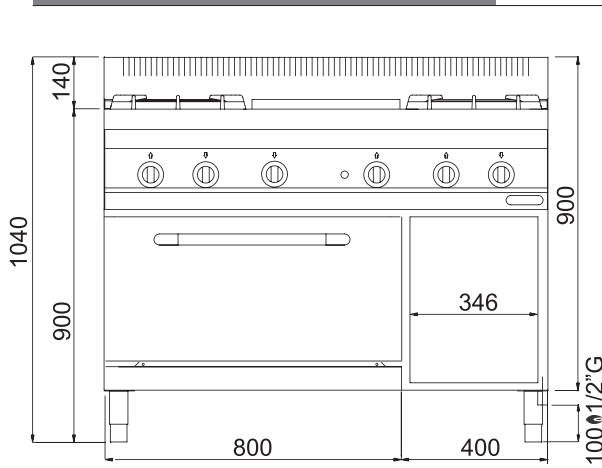
G7T4P4FM



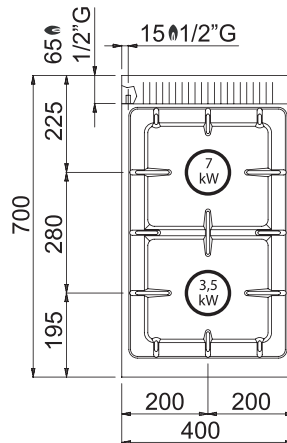
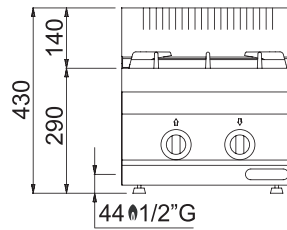
G7T4P4F+FG1



G7T4P4F+FG

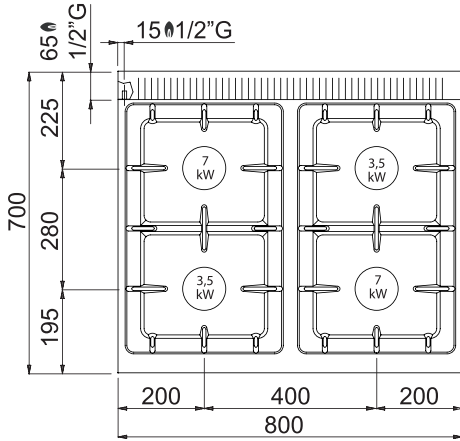
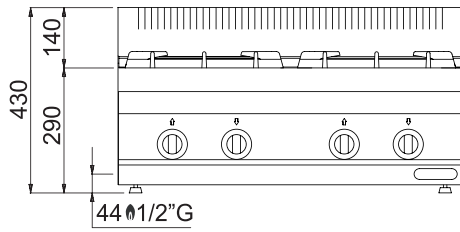


G7F2B

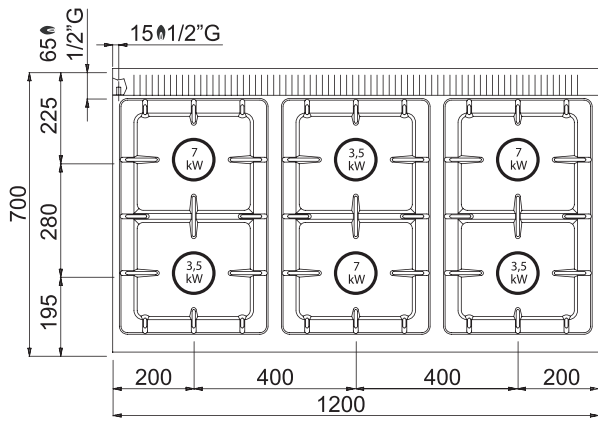
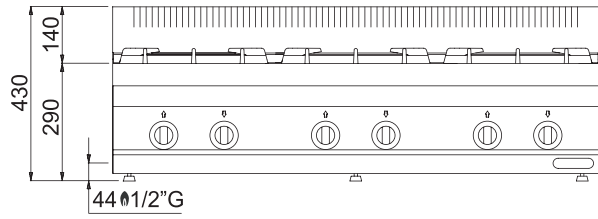




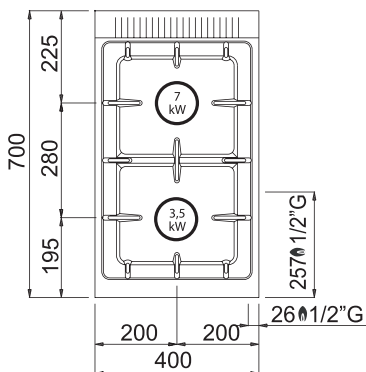
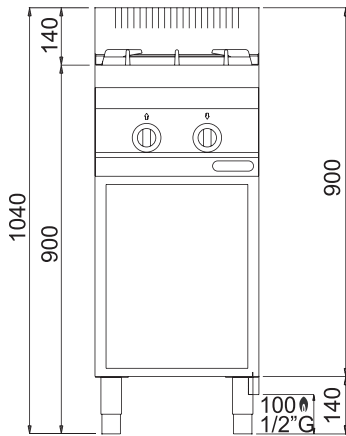
G7F4B



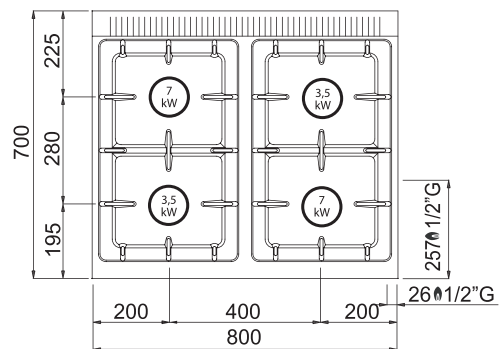
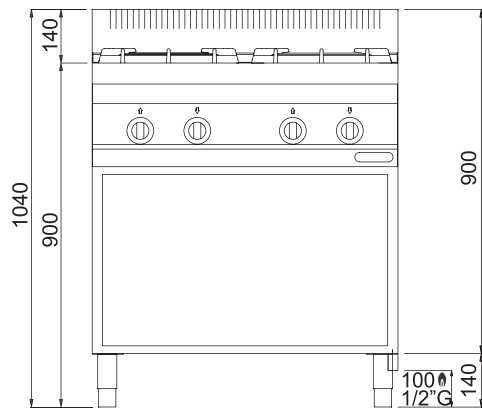
G7F6B



G7F2M

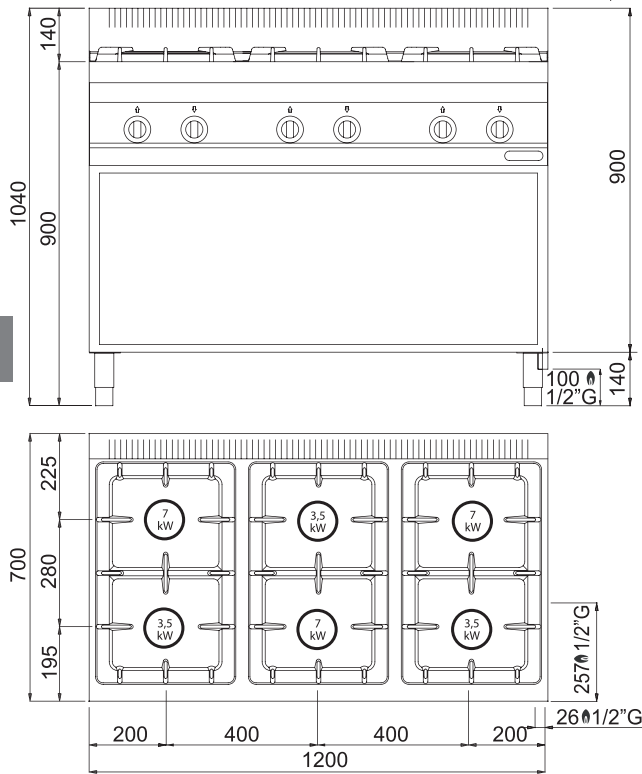


G7F4M

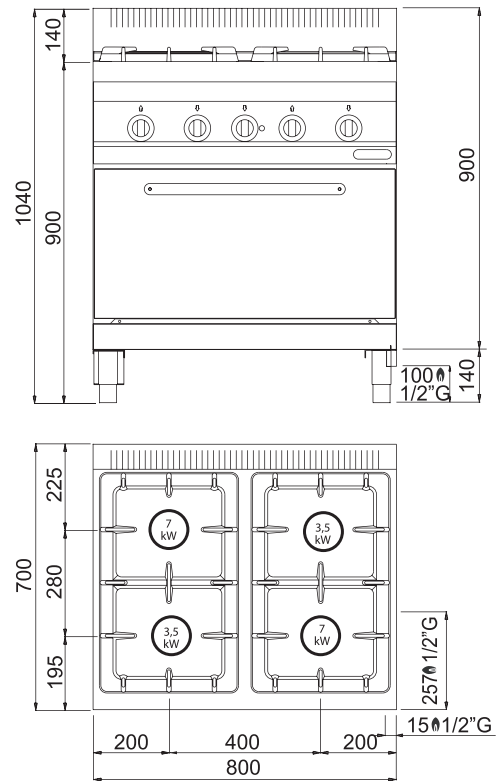




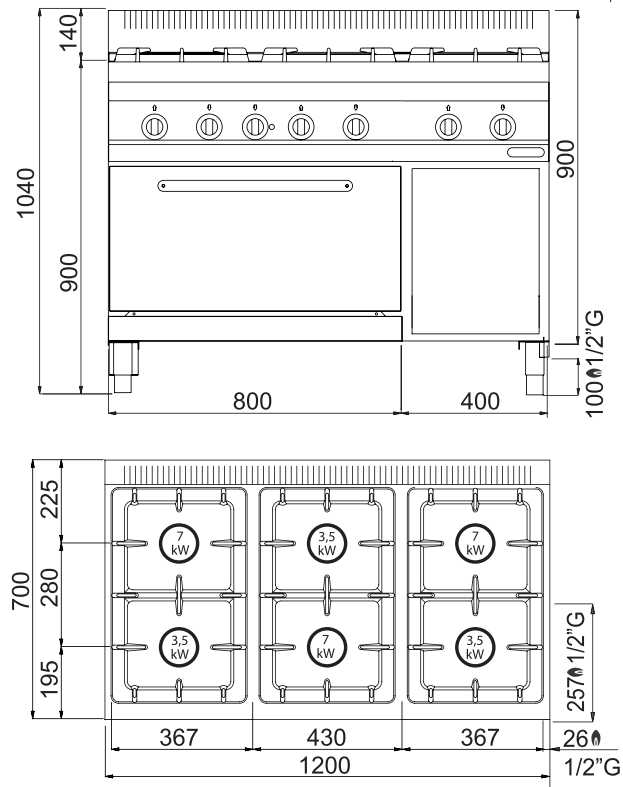
G7F6M



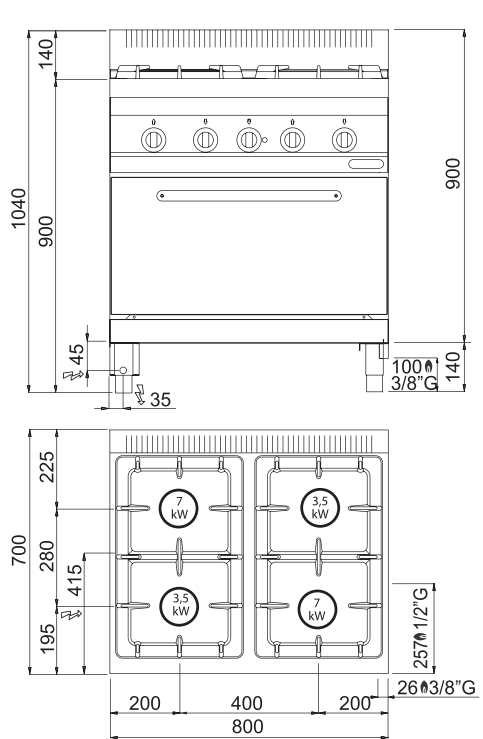
G7F4+FG



G7F6+FG

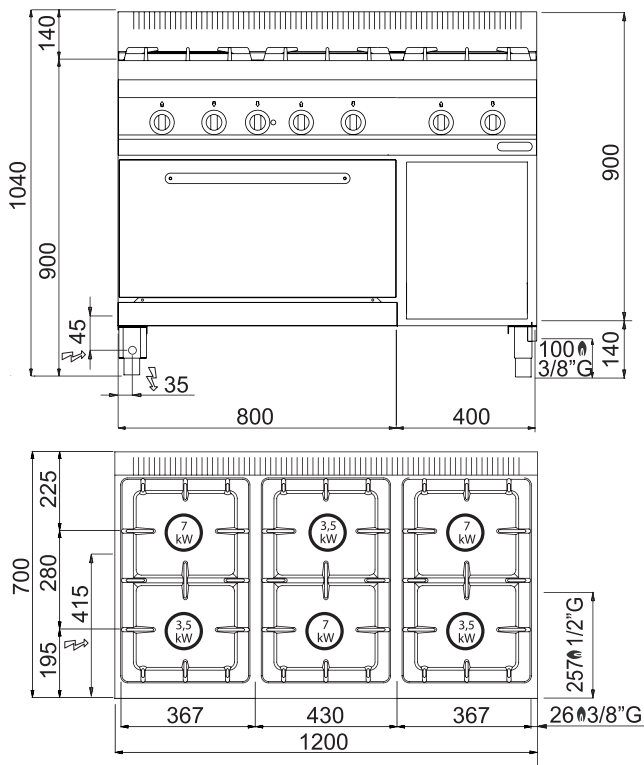


G7F4+FE

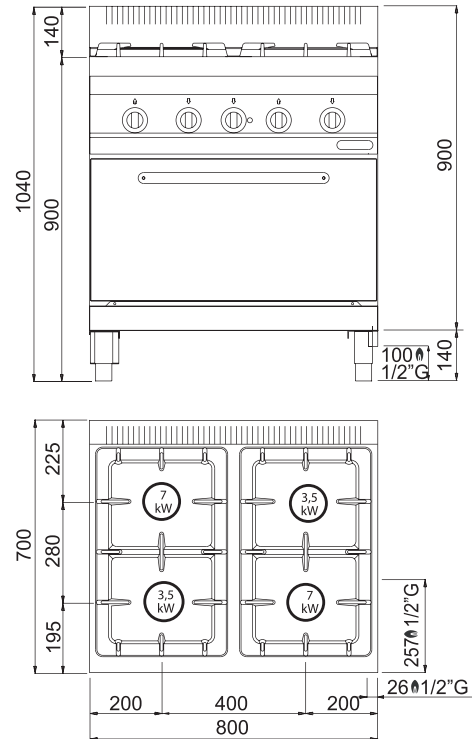




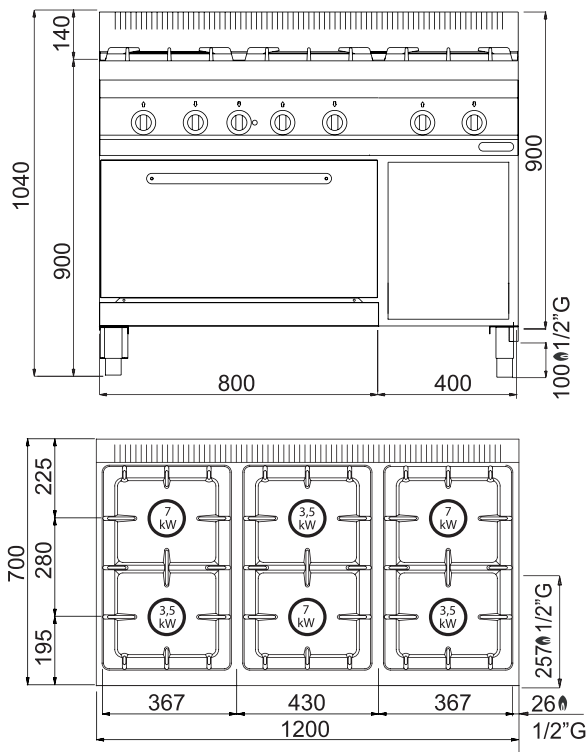
G7F6+FE



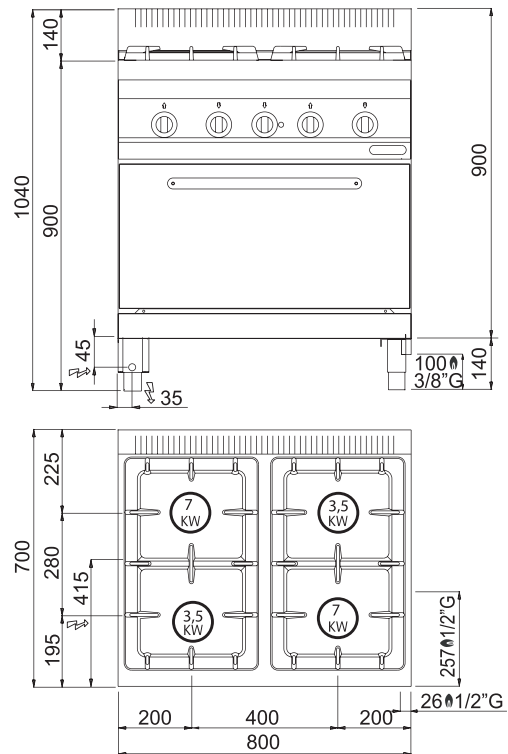
G7F4+FG1



G7F6+FG1

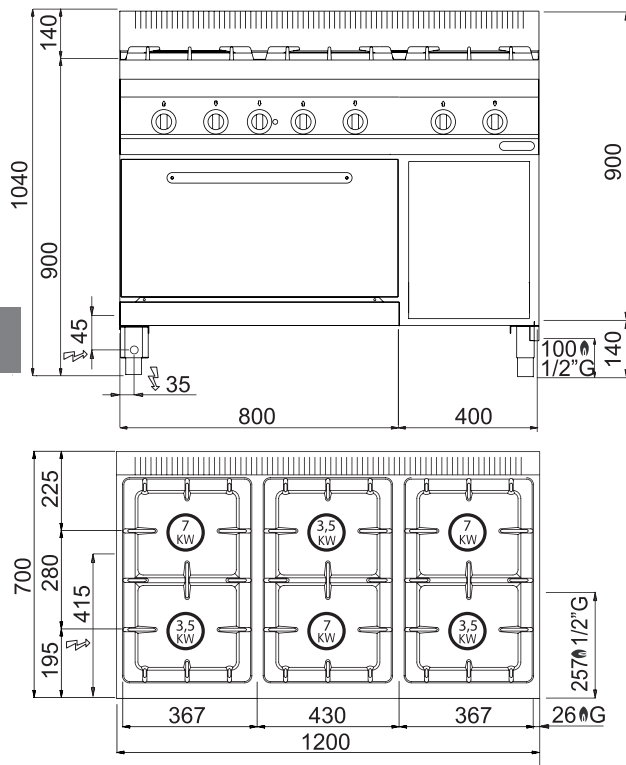


G7F4+FE1

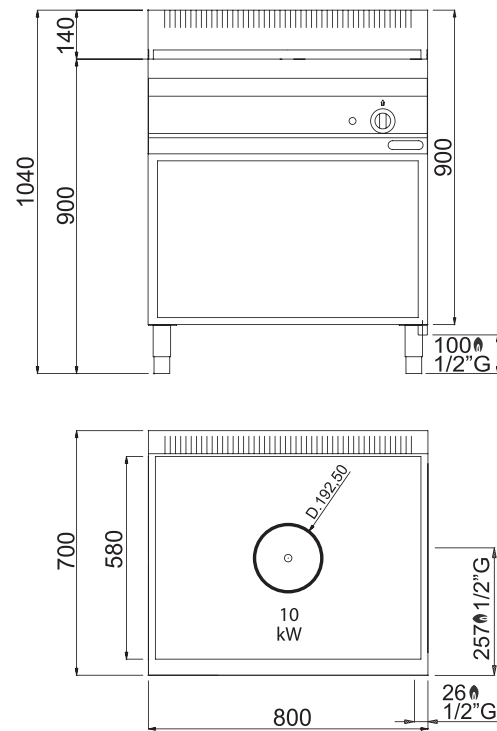




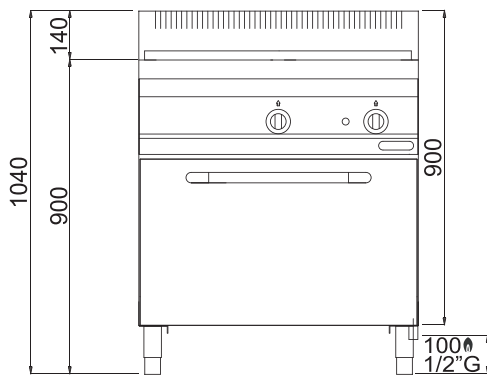
G7F6+FE1



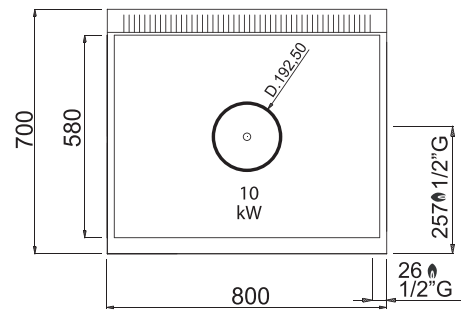
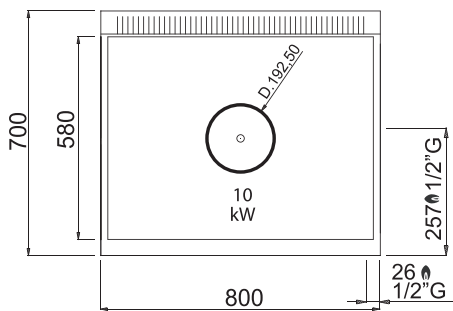
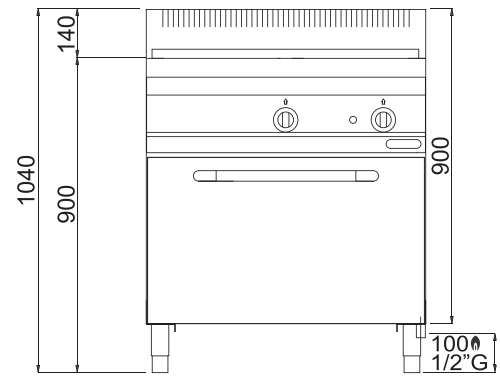
G7TPM



G7TP+FG

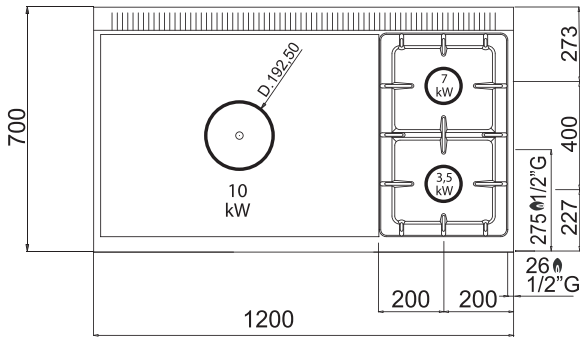
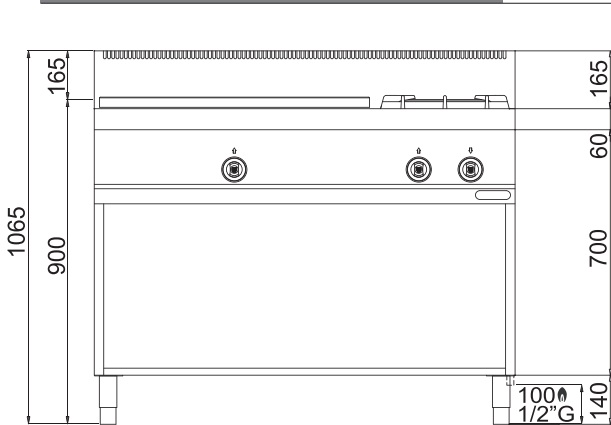


G7TP+FG1

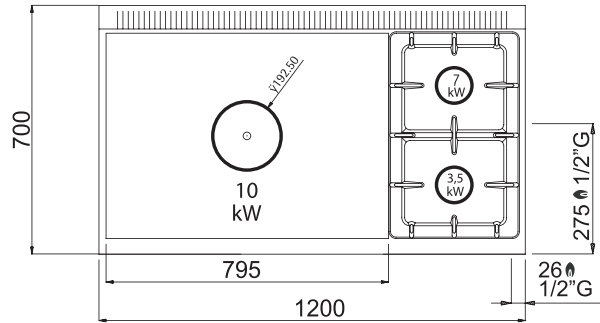
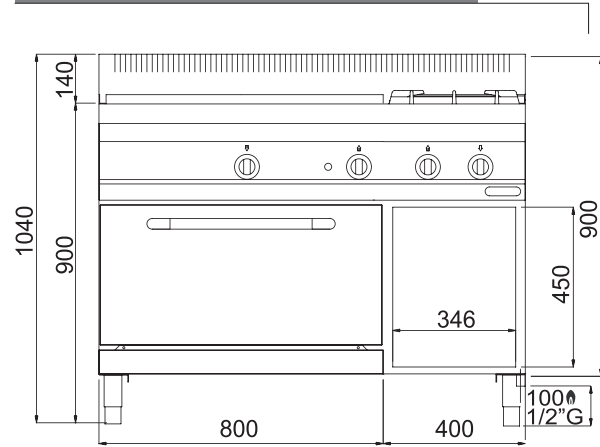




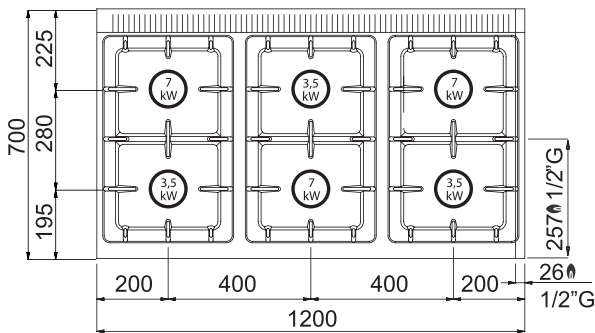
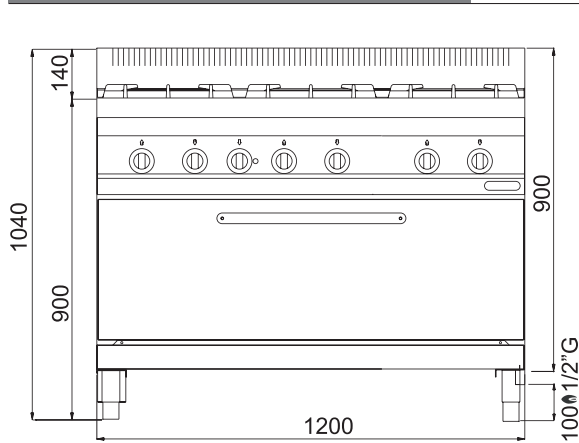
G7TP2FM



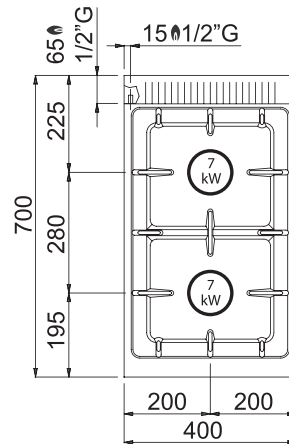
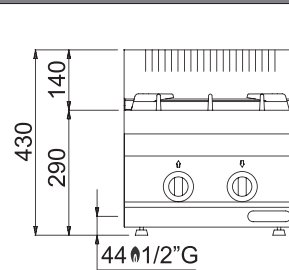
G7TP2F+FG



G7F6+T

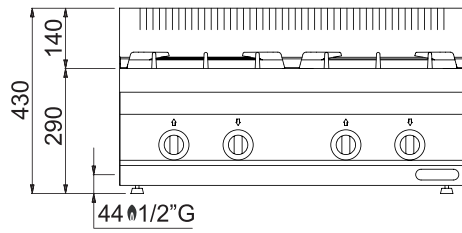


G7F2BP

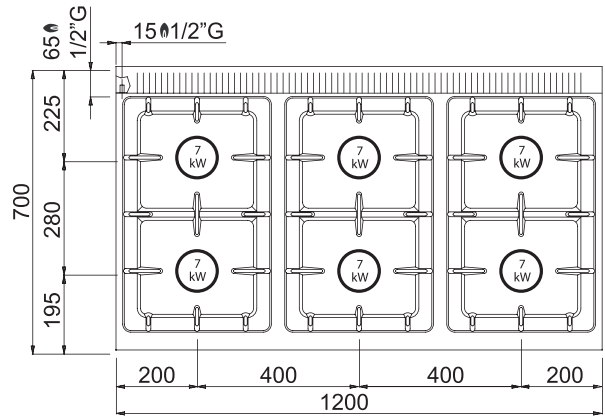
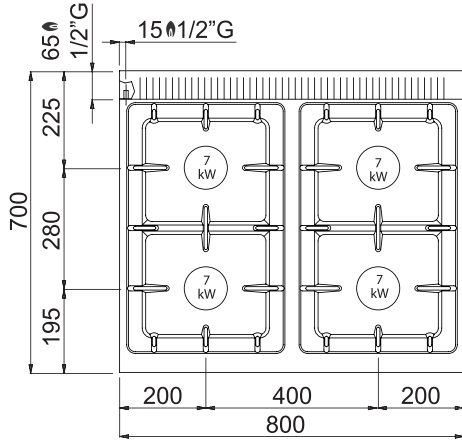
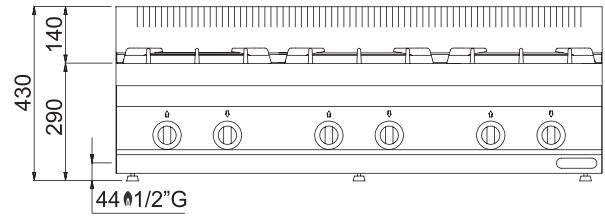




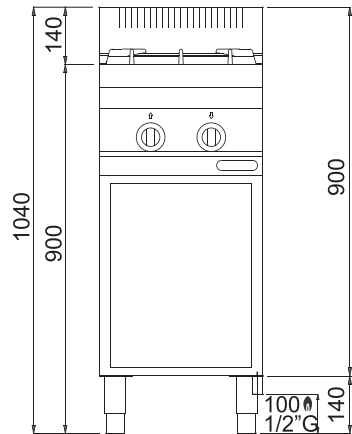
G7F4BP



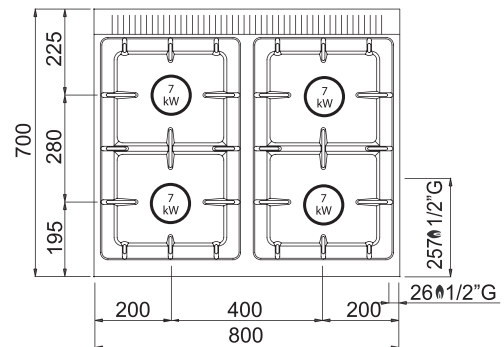
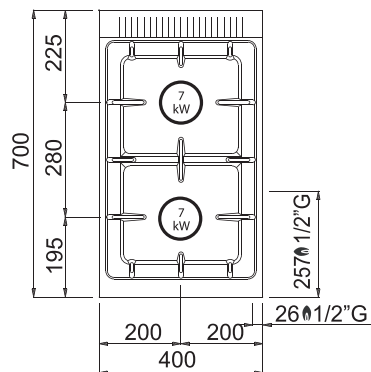
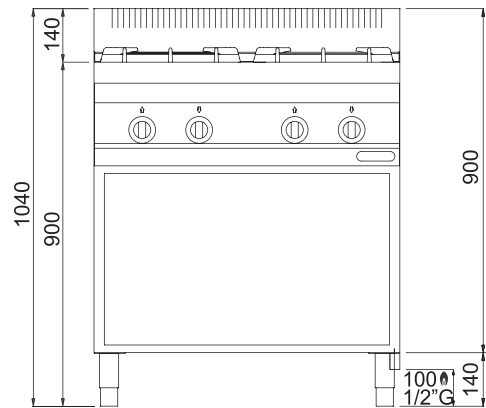
G7F6BP



G7F2MP

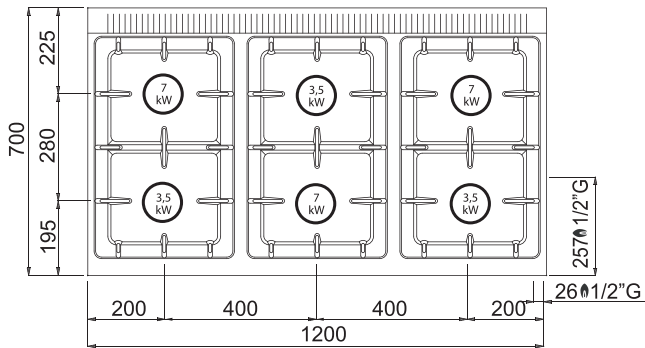
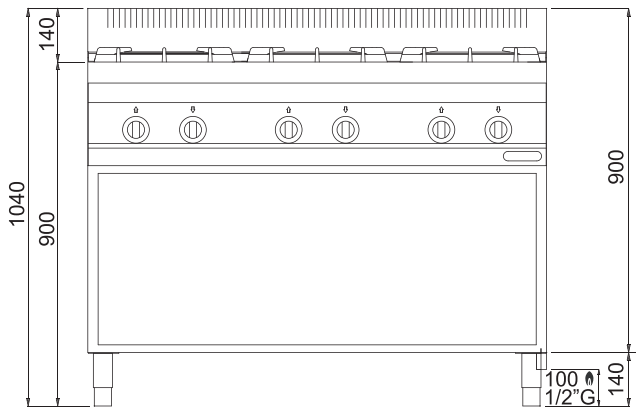


G7F4MP

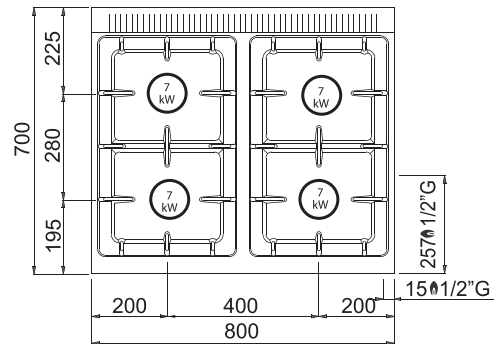
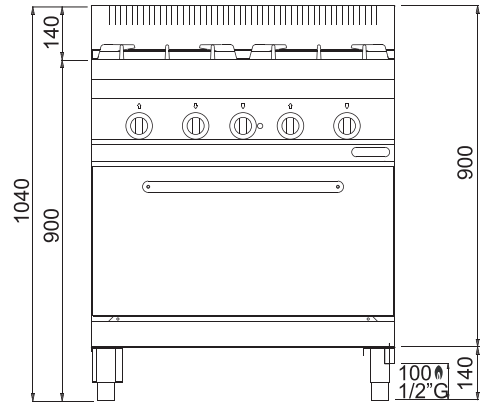




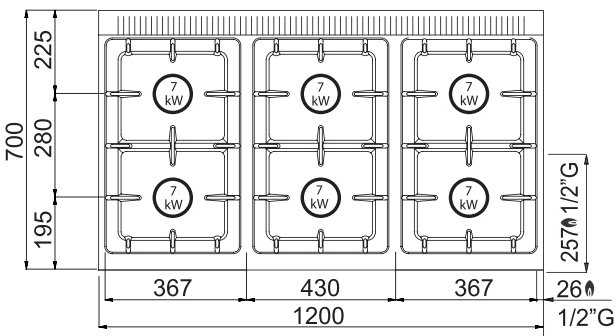
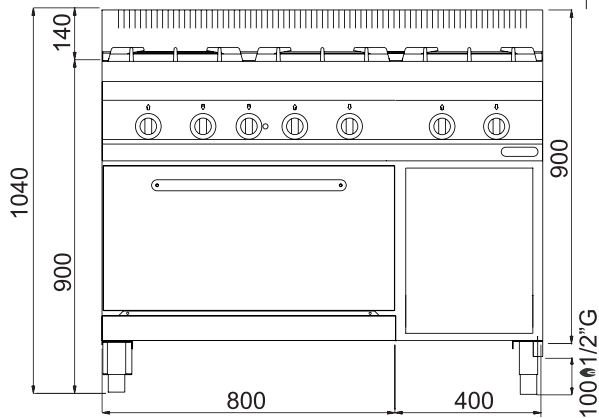
G7F6MP



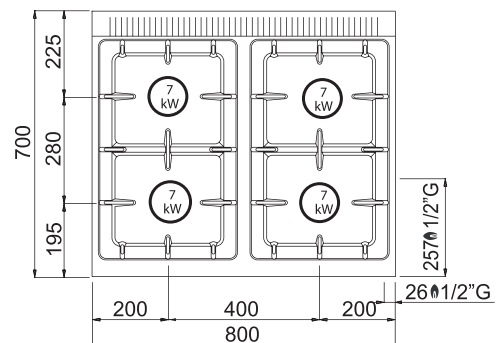
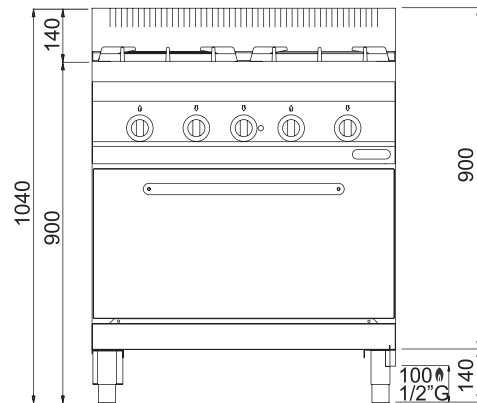
G7F4P+FG



G7F6P+FG

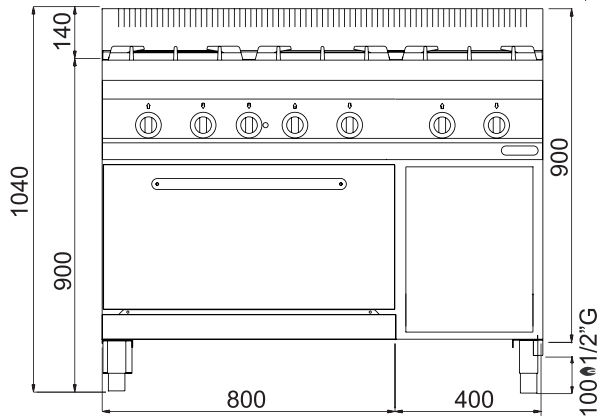


G7F4P+FG1

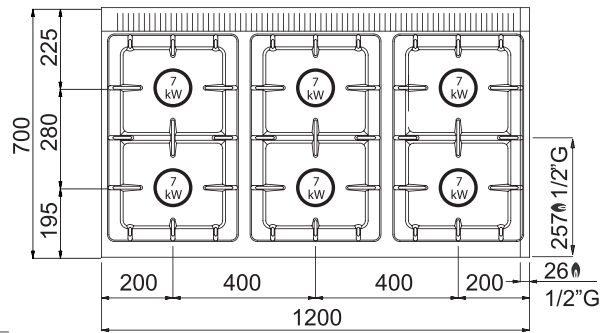
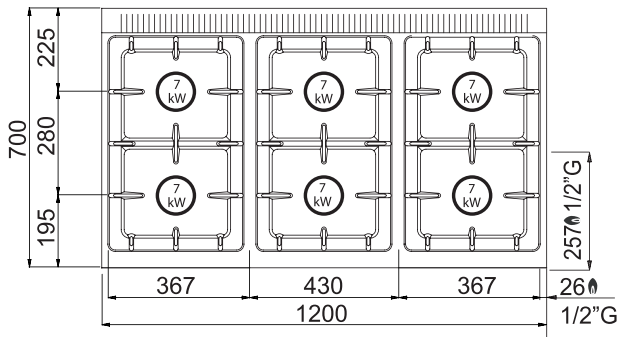
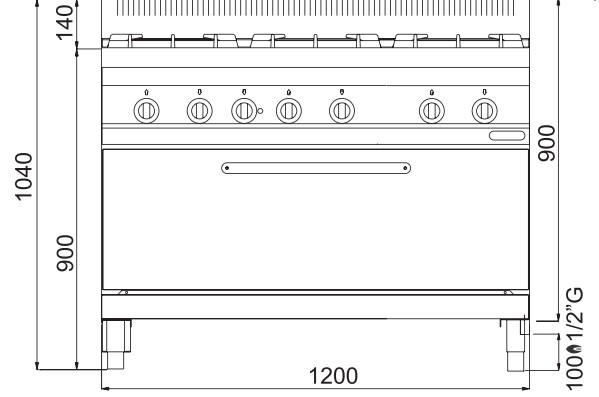




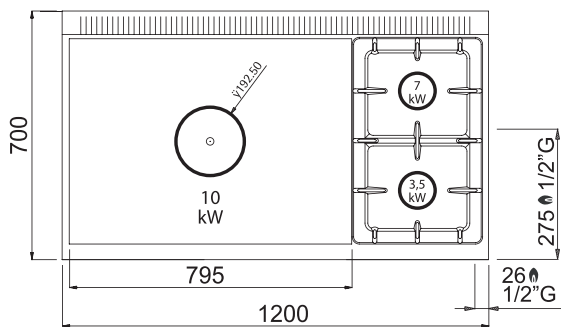
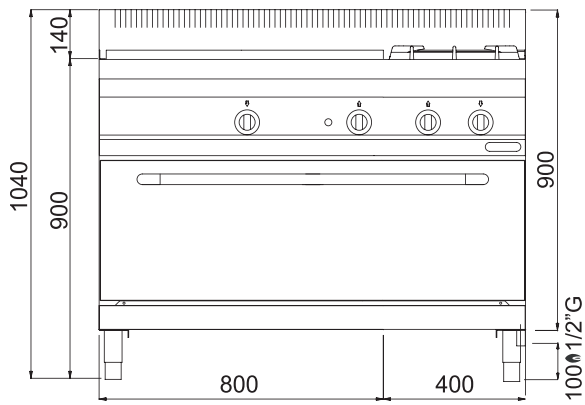
G7F6P+FG1



G7F6P+T

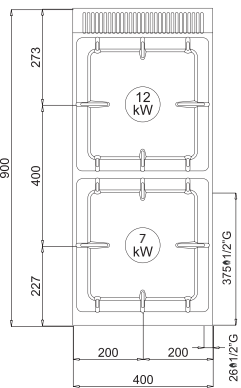
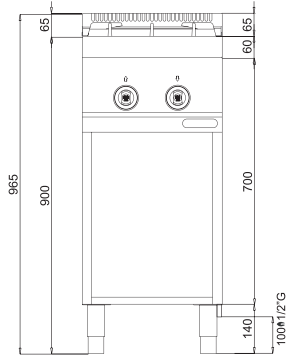


G7TP2F+T

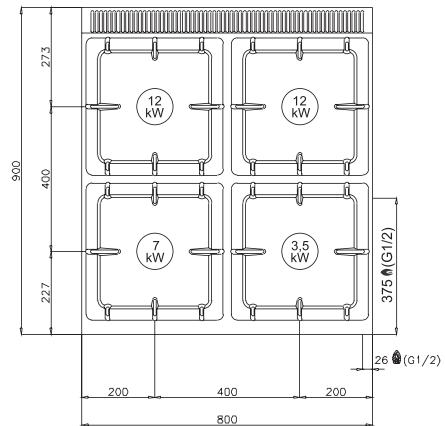
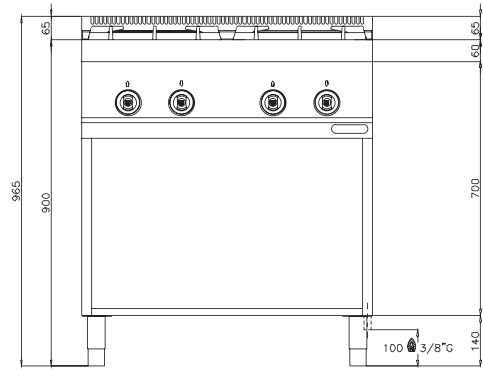




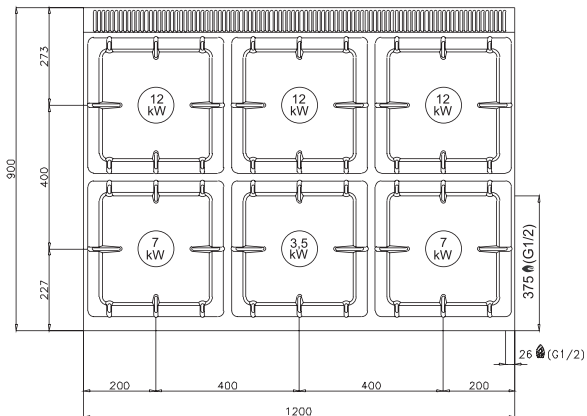
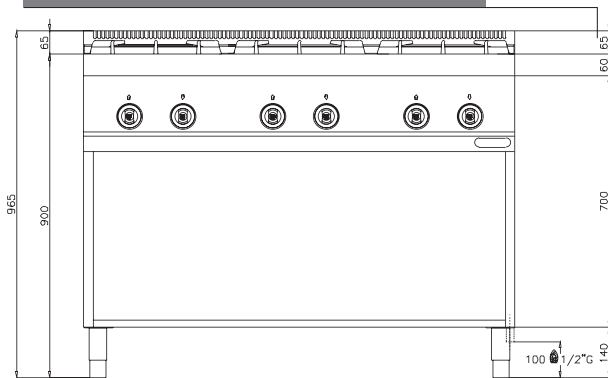
G9F2M



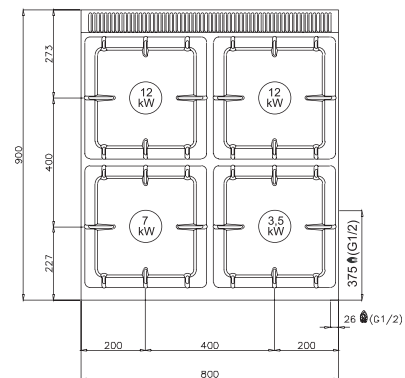
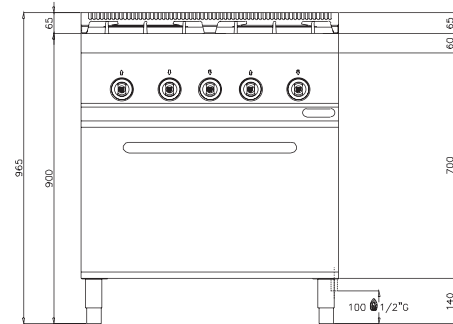
G9F4M



G9F6M

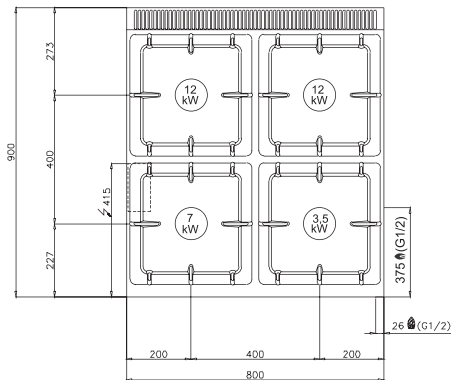
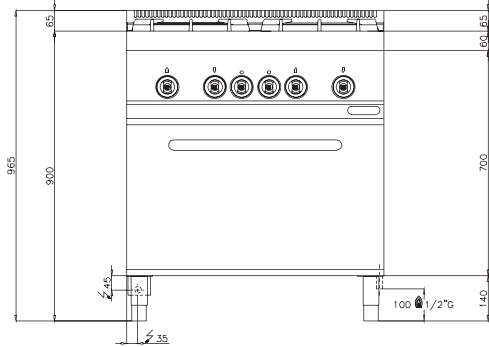


G9F4+FG

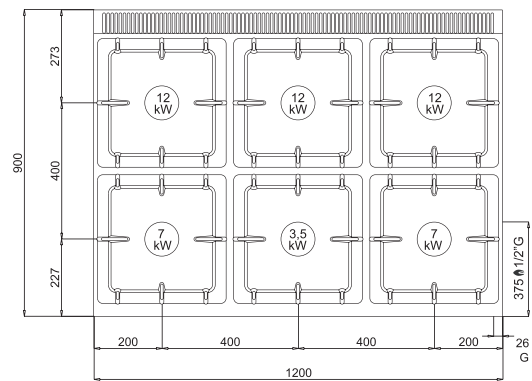
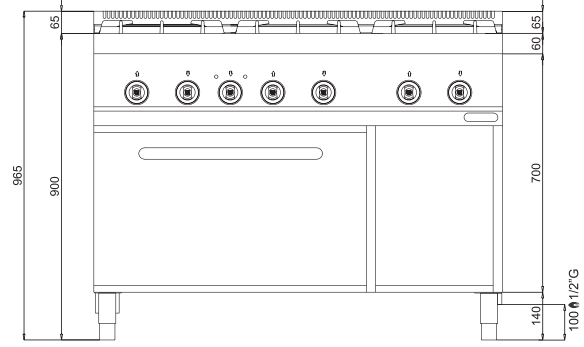




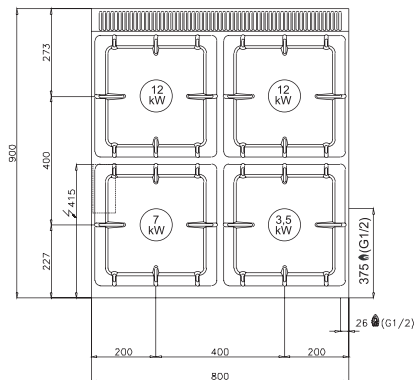
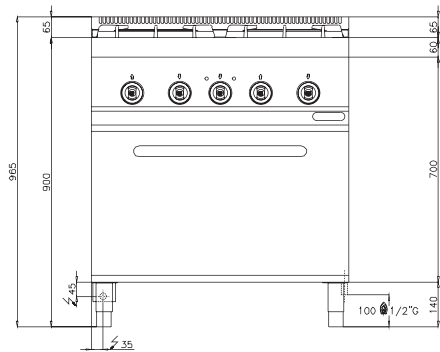
G9F4+FE



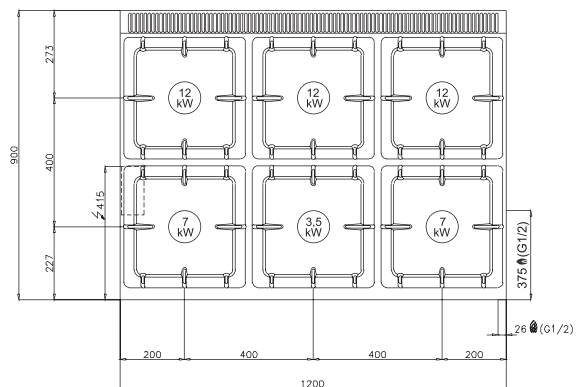
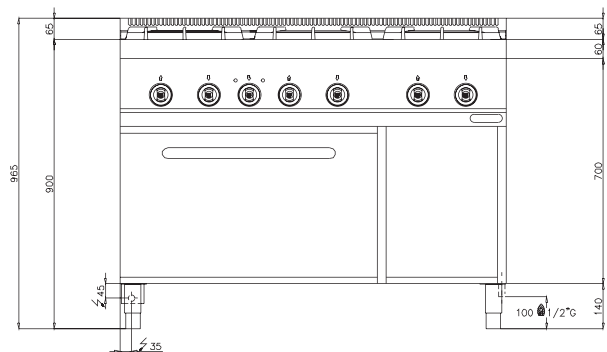
G9F6+FE



G9F4+FE1

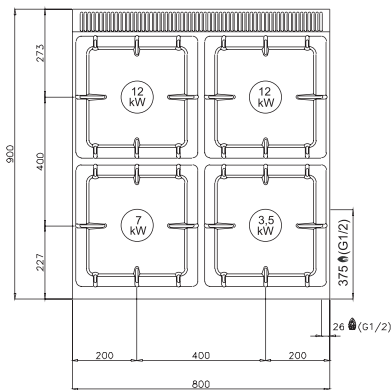
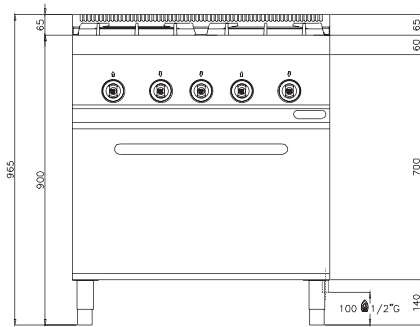


G9F6+FE1

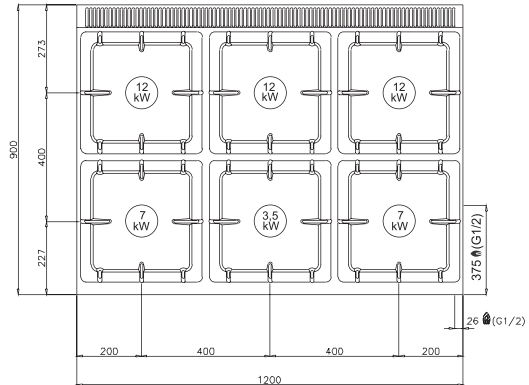
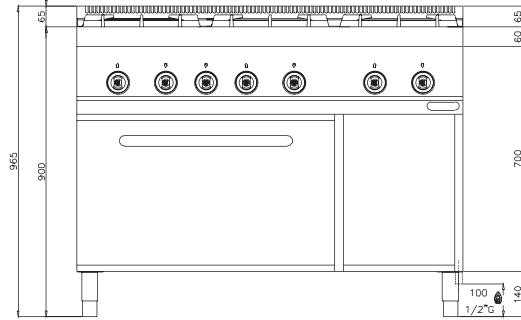




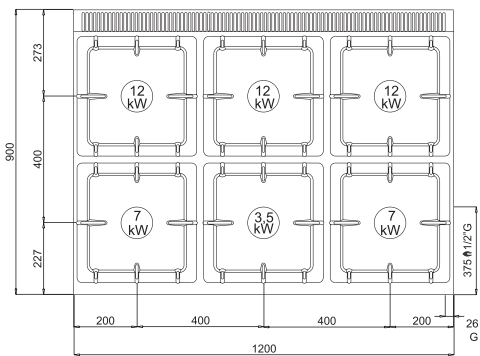
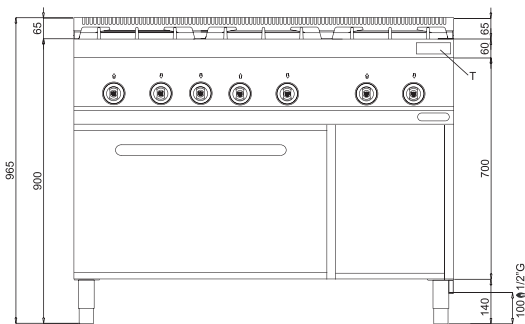
G9F4+FG1



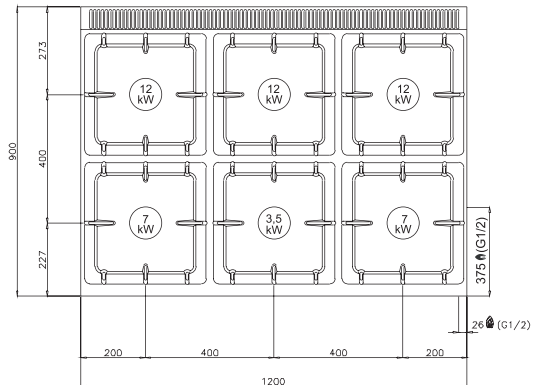
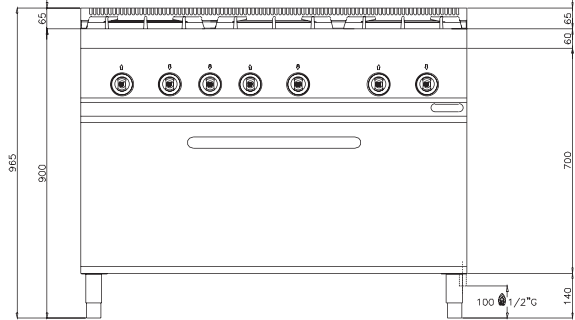
G9F6+FG1



G9F6+FG

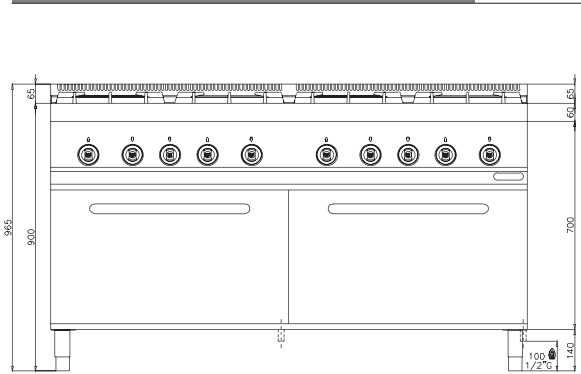


G9F6+T

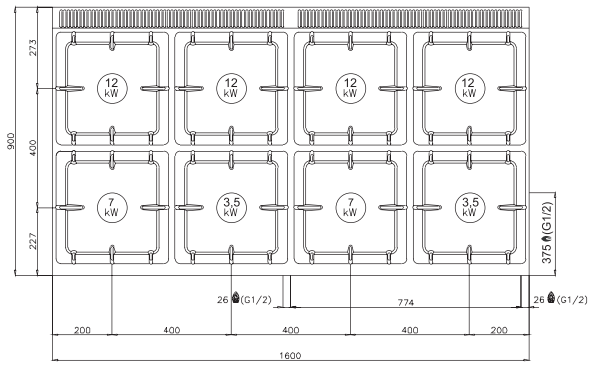
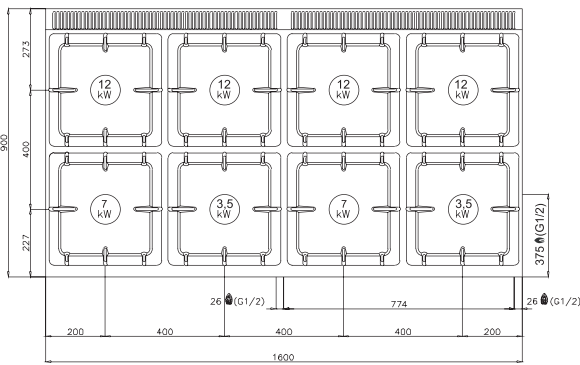
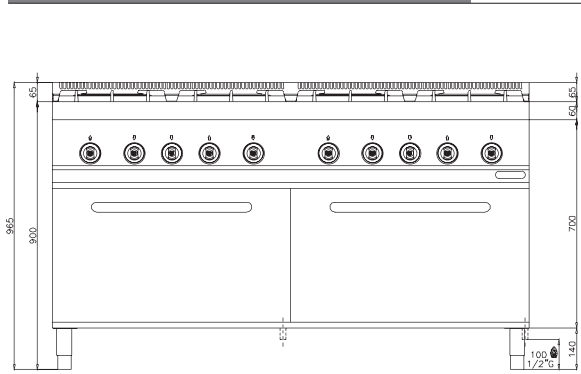




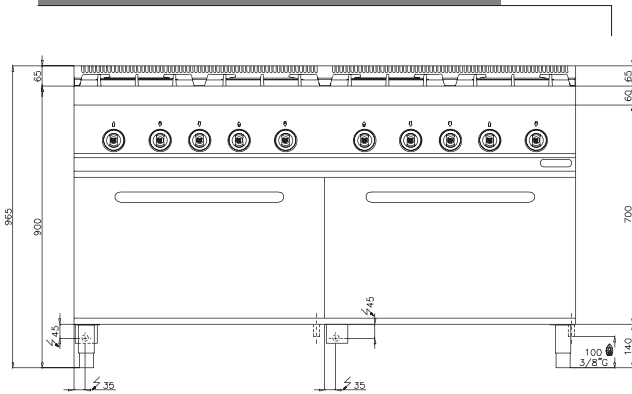
G9F8+2FG1



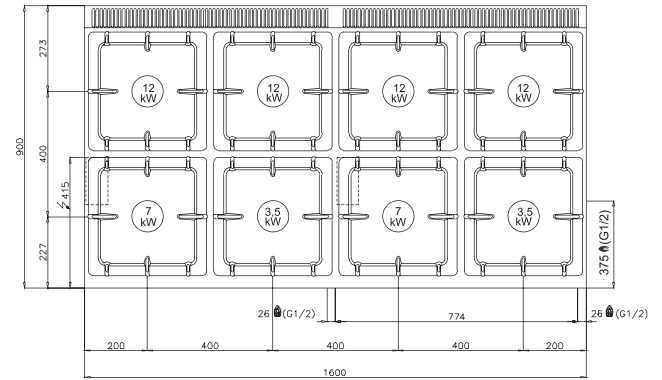
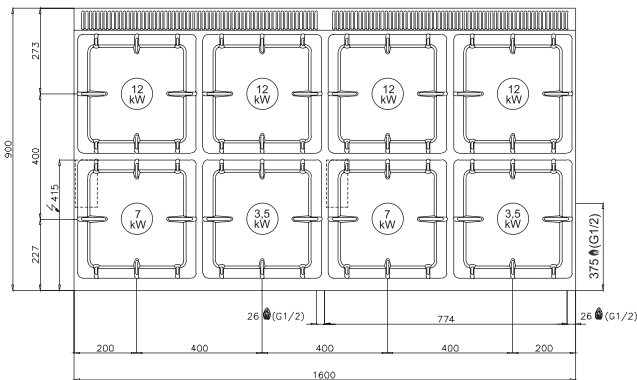
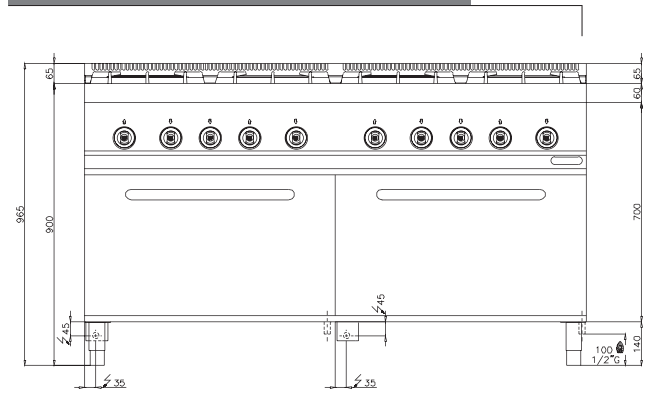
G9F8+2FG



G9F8+2FE

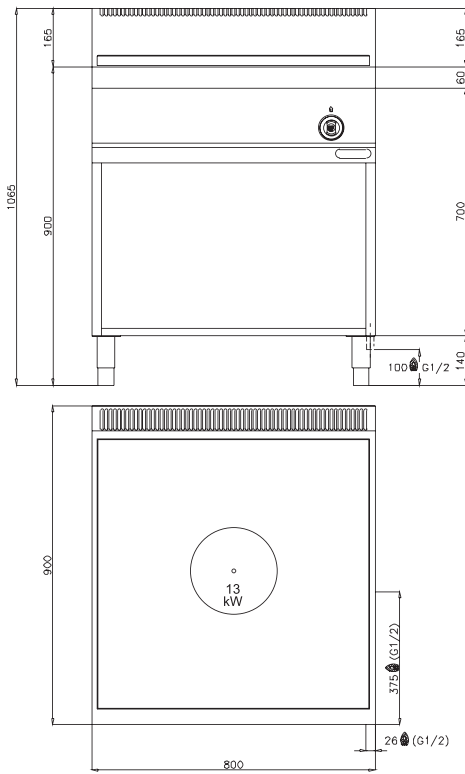


G9F8+2FE1

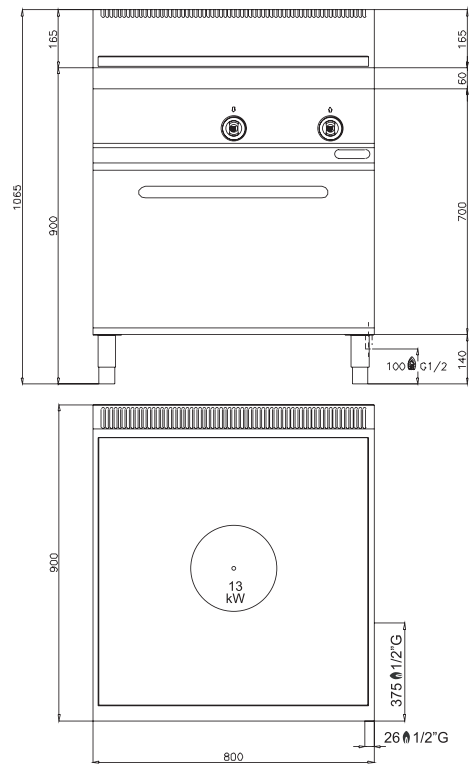




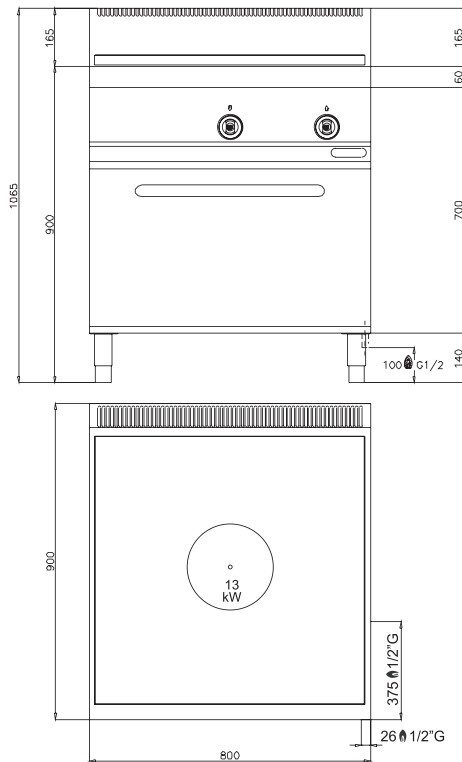
G9TPM



G9TP+FG1

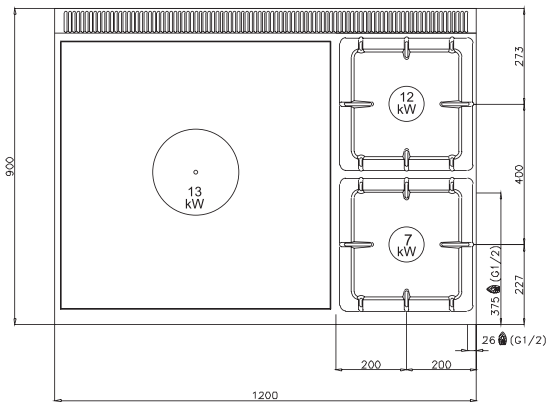
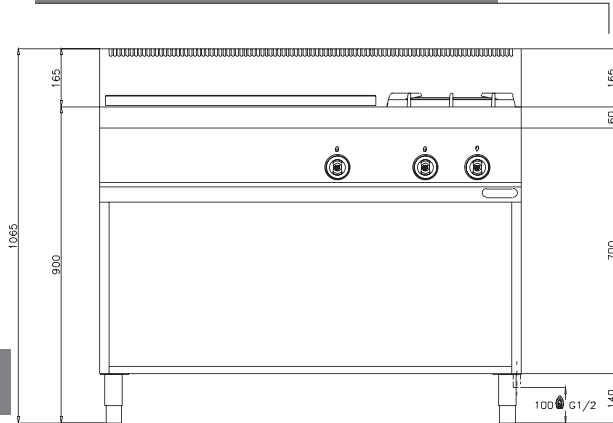


G9TP+FG

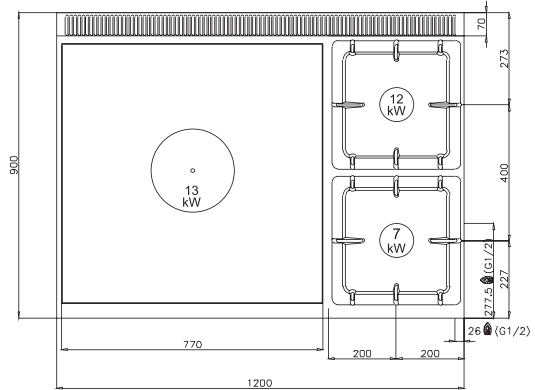
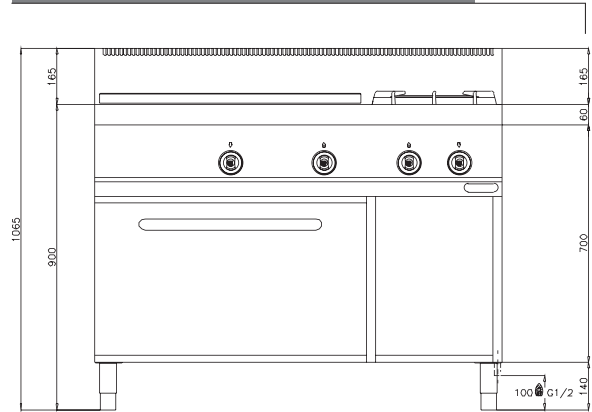




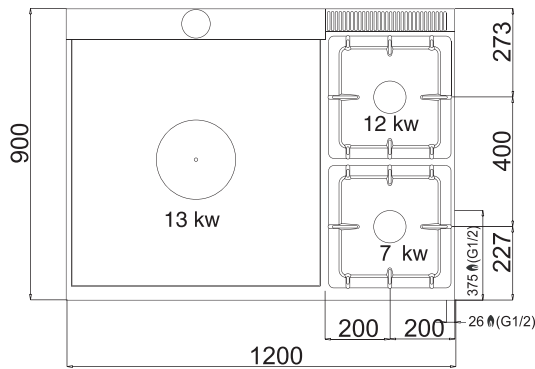
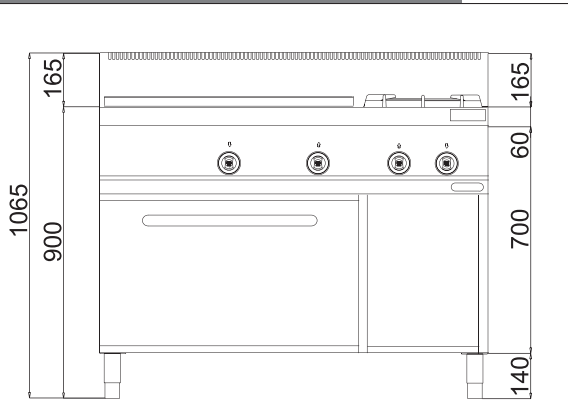
G9TP2FM



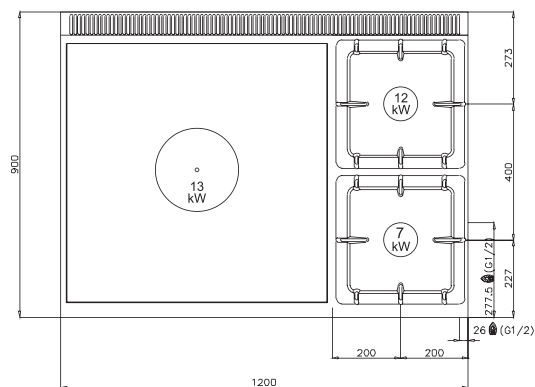
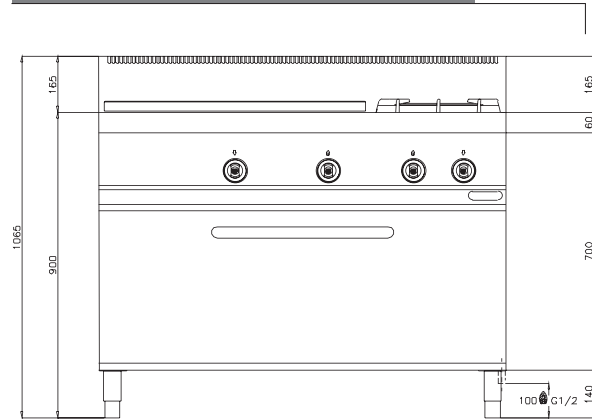
G9TP2F+FG



G9TP2F+FG1

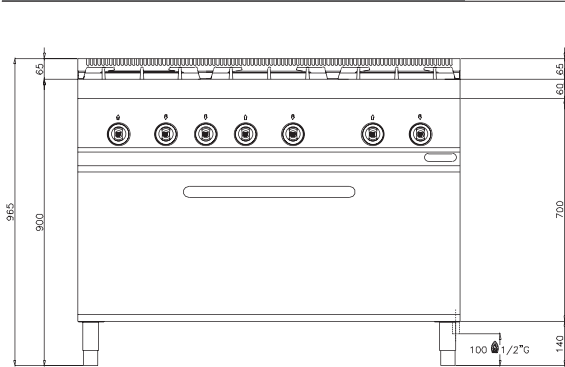


G9TP2F+T

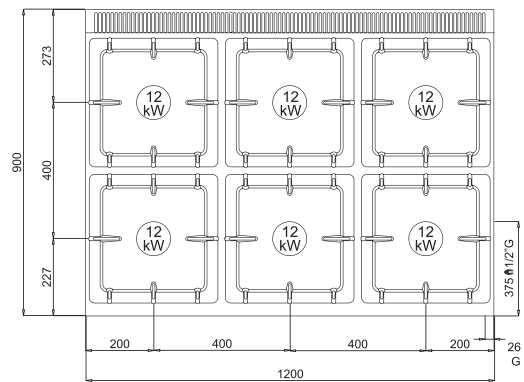
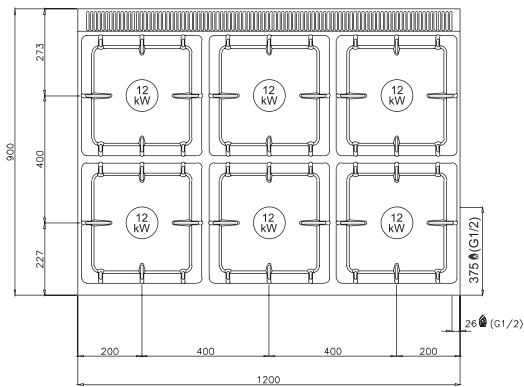
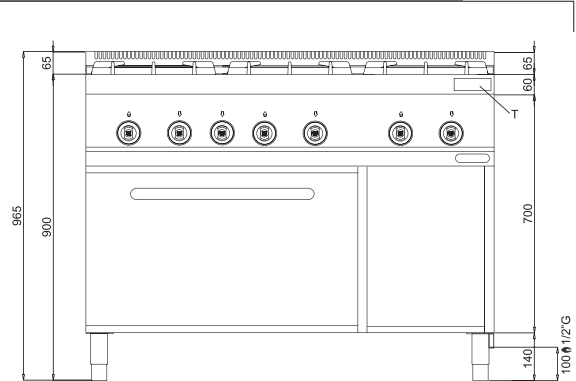




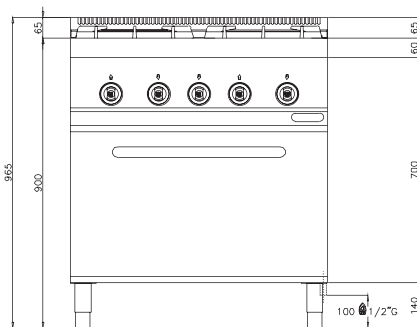
G9F6P+T



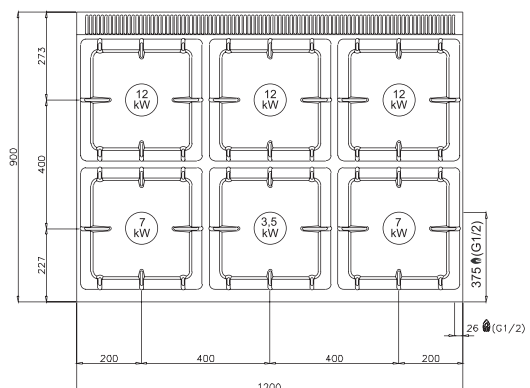
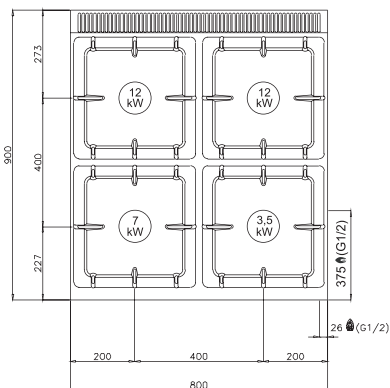
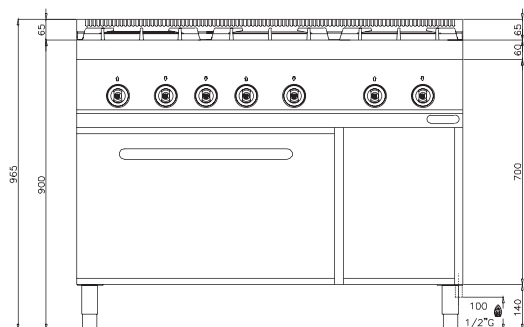
G9F6P+FG



G9F4P+FG1

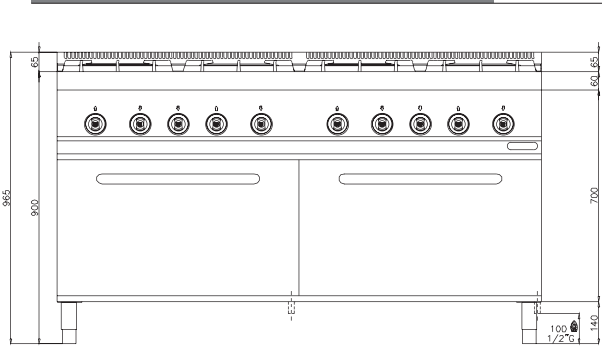


G9F6P+FG1

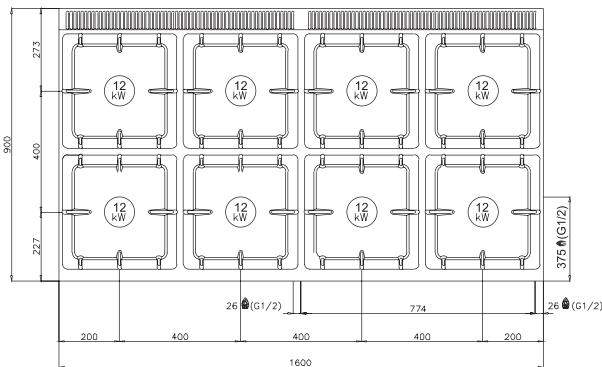
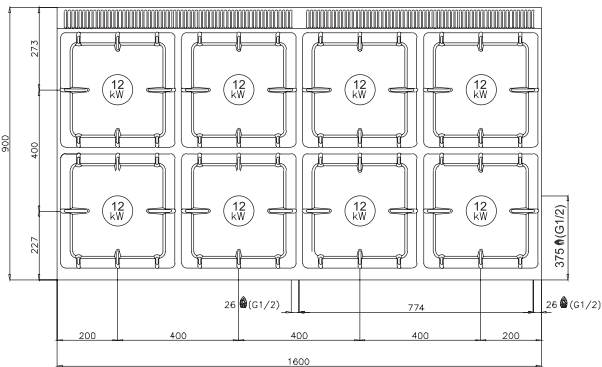
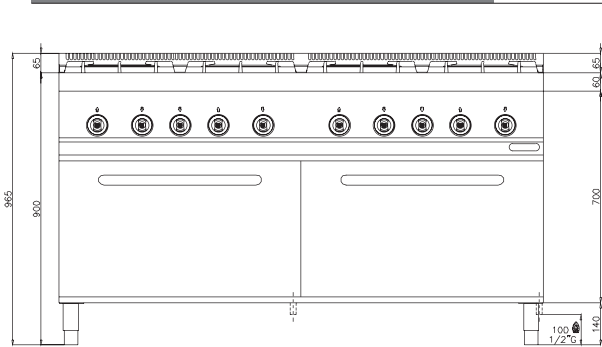




G9F8P+2FG1

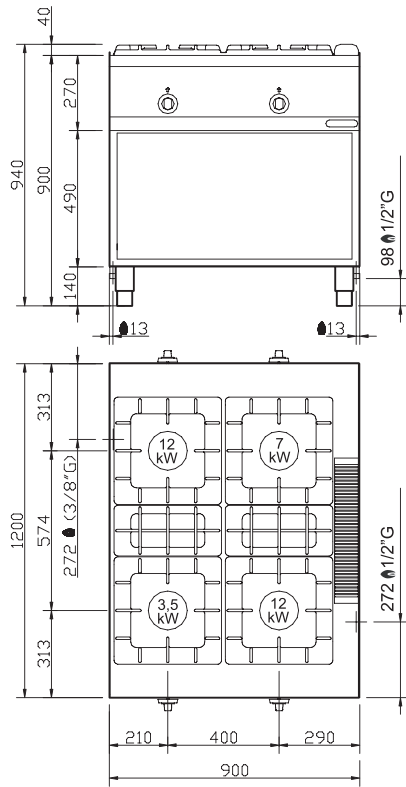


G9F8P+2FG

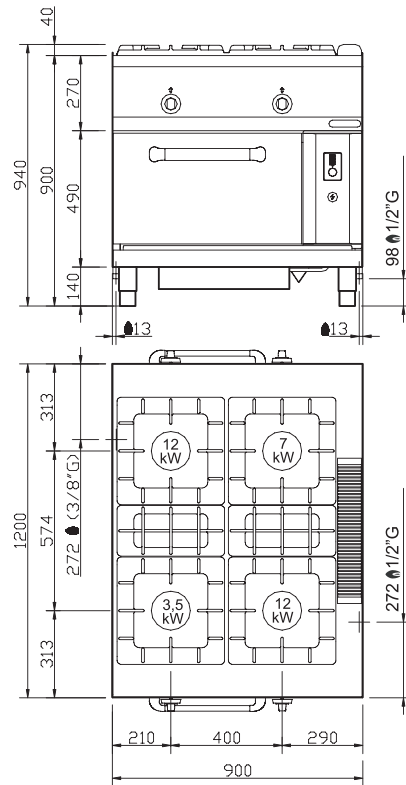




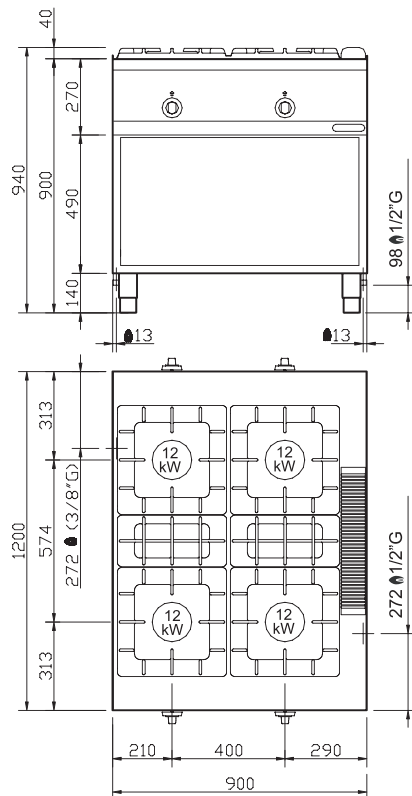
G12F4H9M



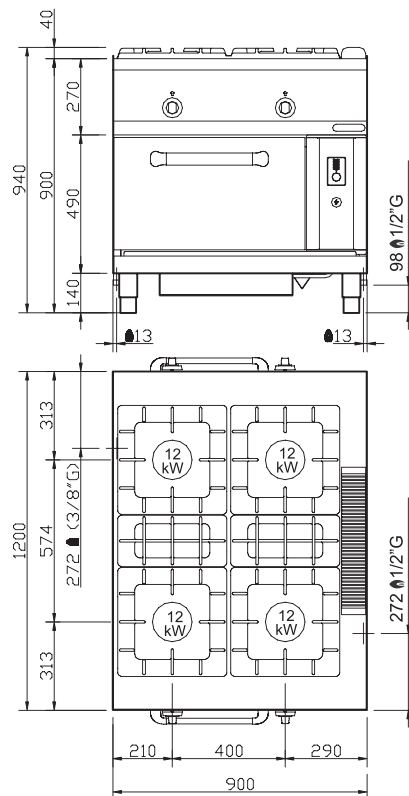
G12F4H9+FGP



G12F4P9M

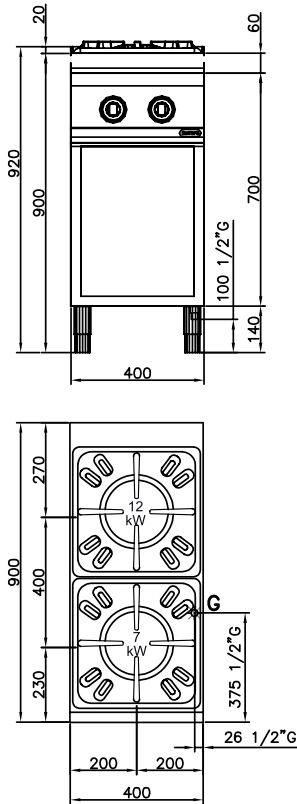


G12F4P9+FGP

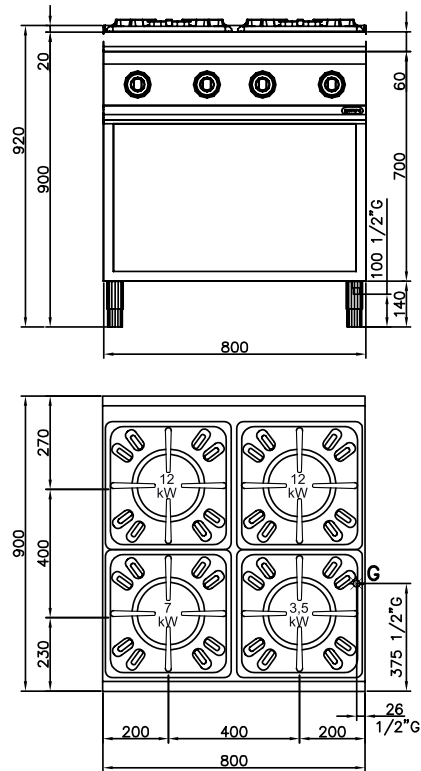




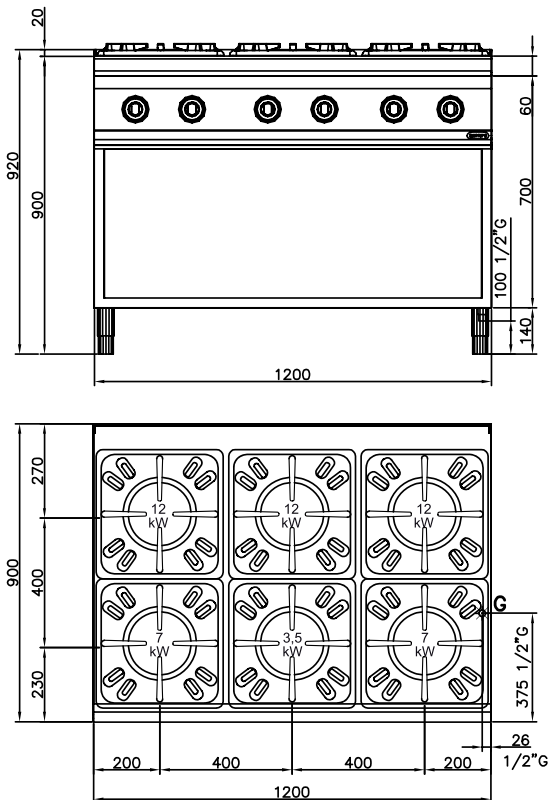
SG9F2M



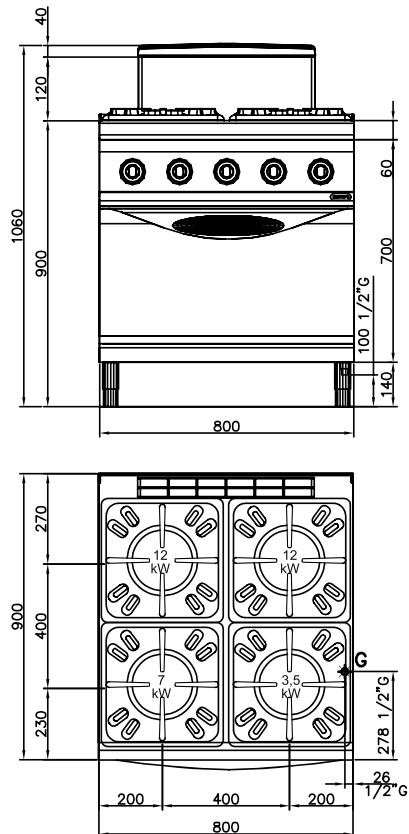
SG9F4M



SG9F6M

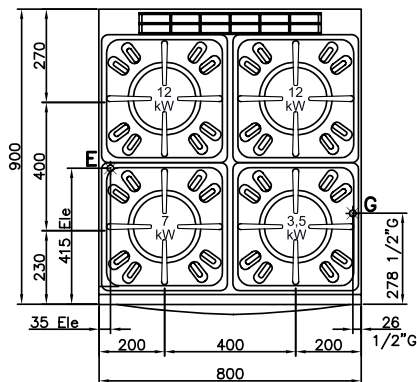
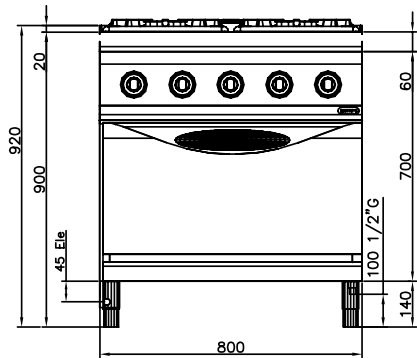


SG9F4+FG

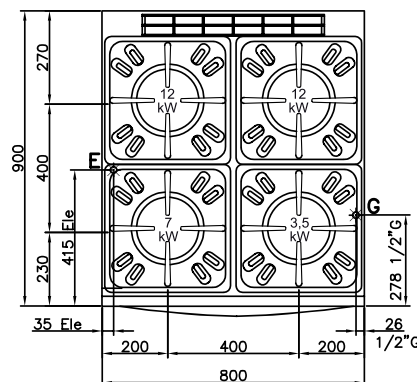
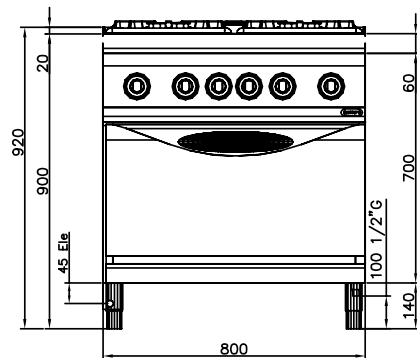




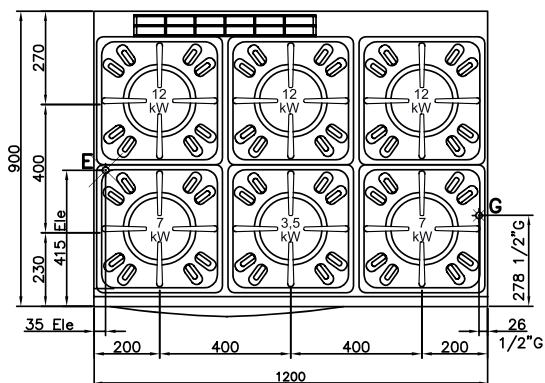
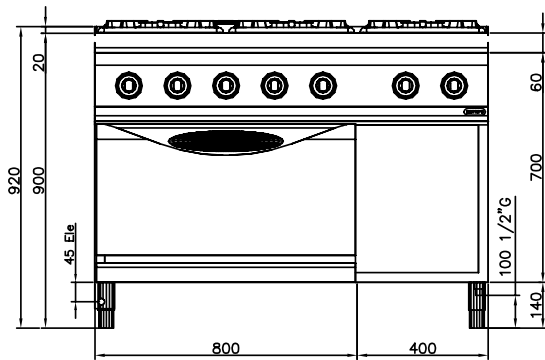
SG9F4+FE2



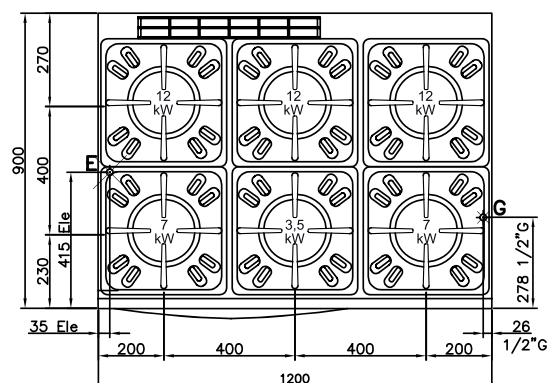
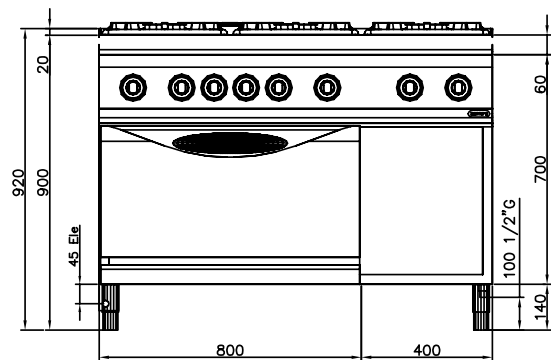
SG9F4+FE



SG9F6+FE2

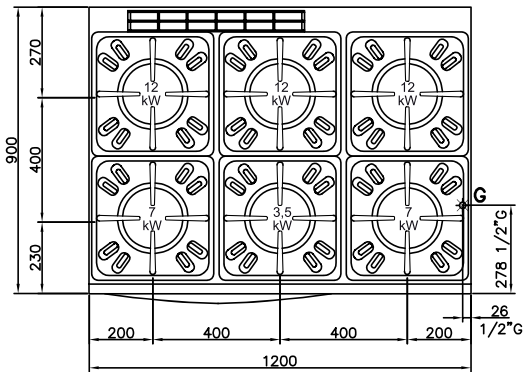
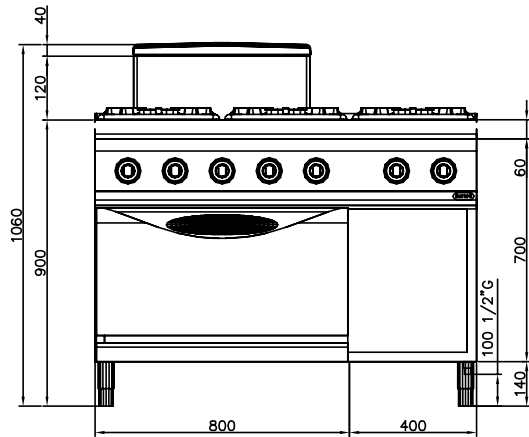


SG9F6+FE

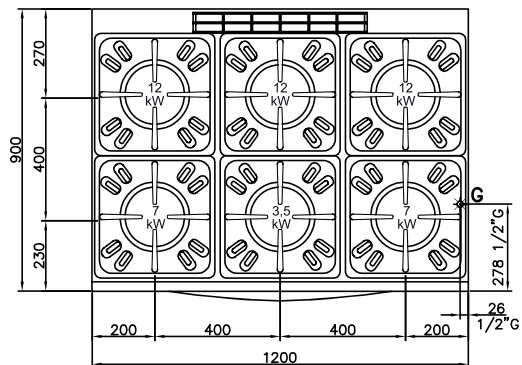
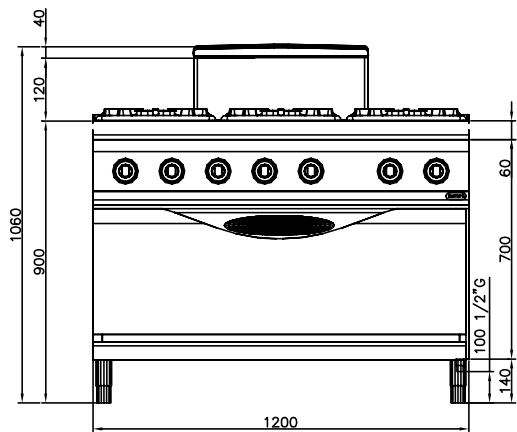




SG9F6+FG

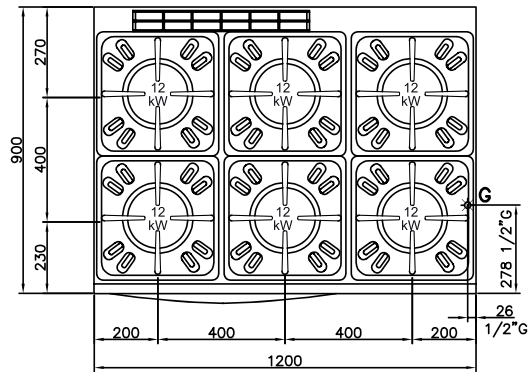
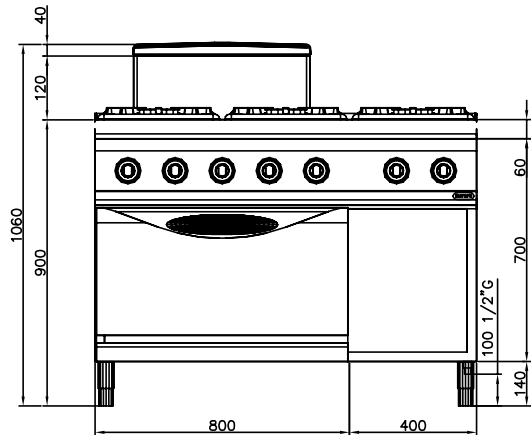


SG9F6+T

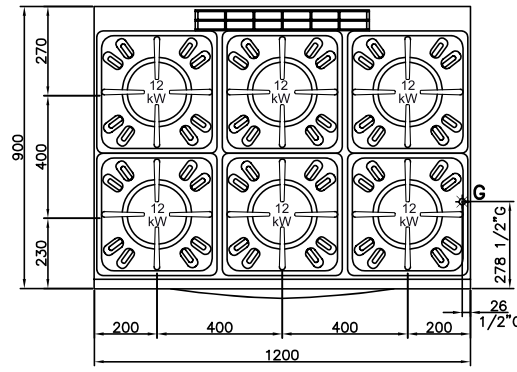
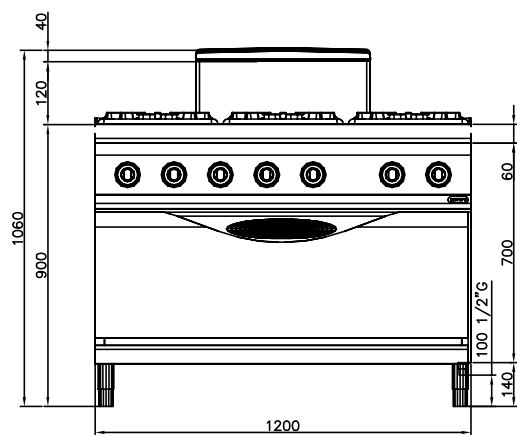




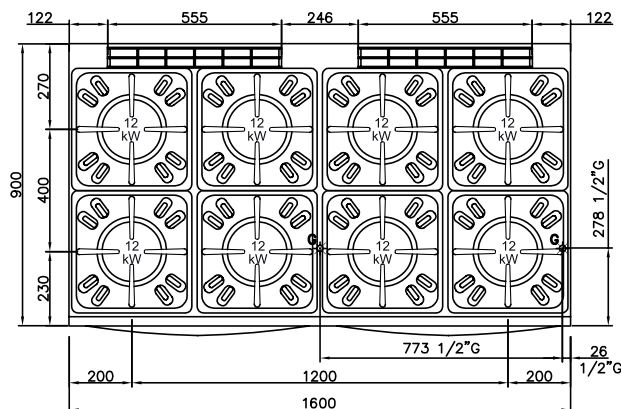
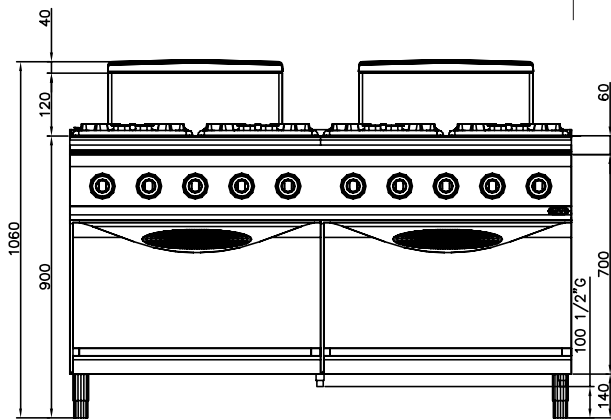
SG9F6P+FG



SG9F6P+T

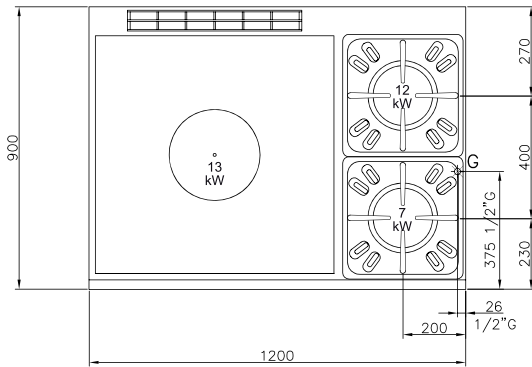
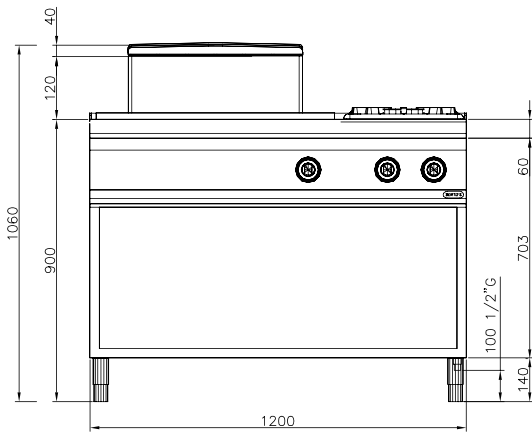


SG9F8P+2FG

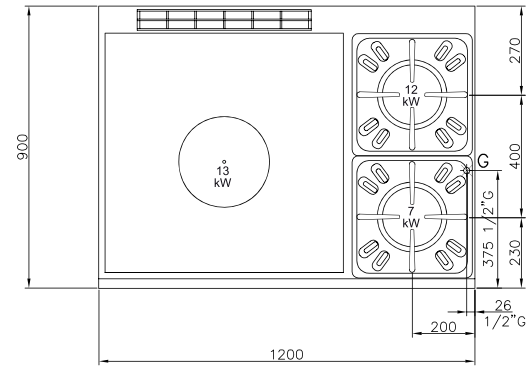
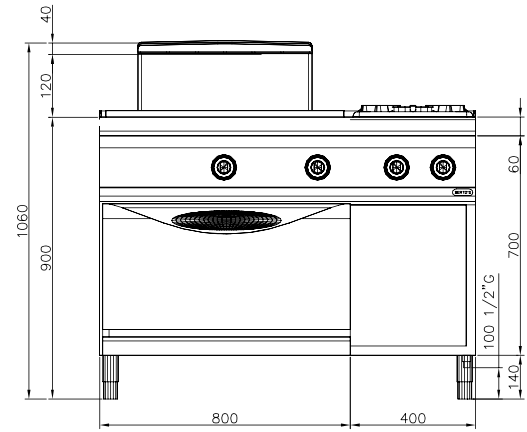




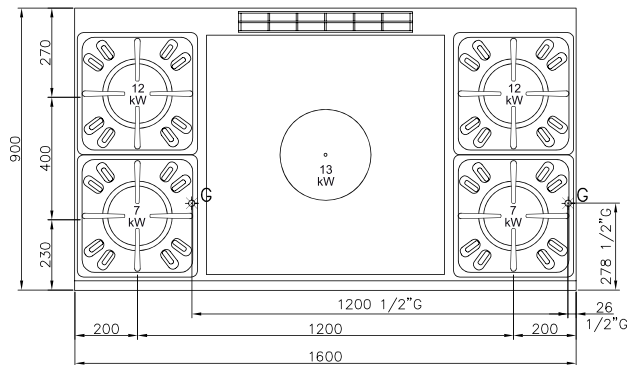
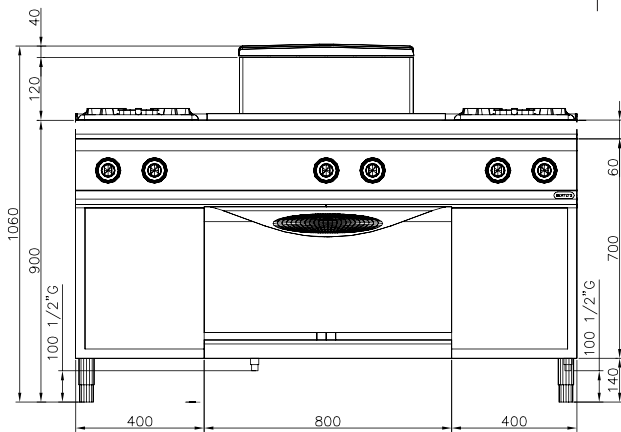
SG9TP2FM



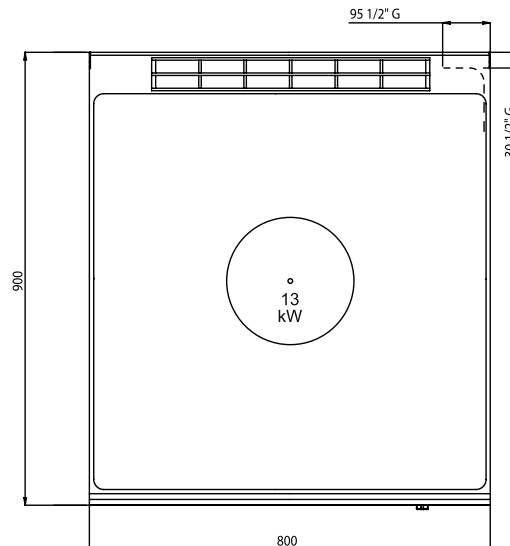
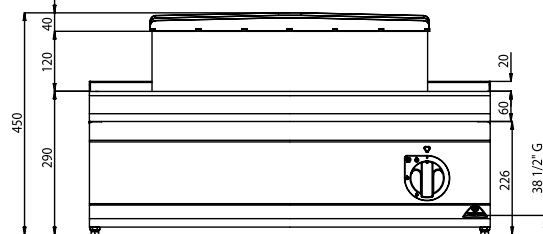
SG9TP2F+FG



SG9TP4F+FG

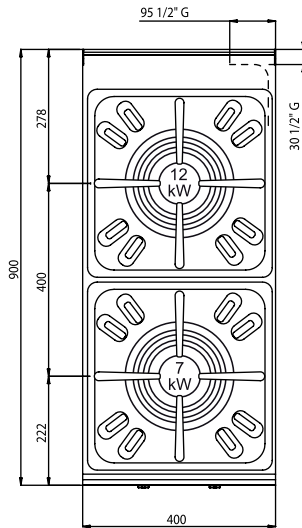
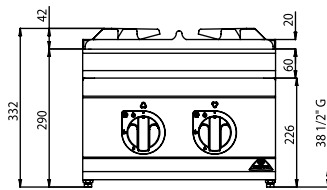


LXG9TP

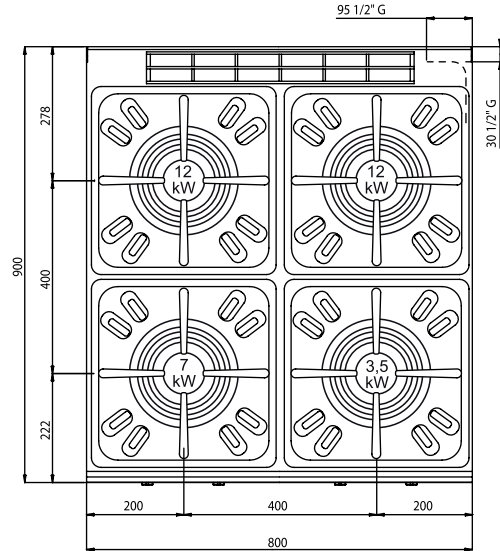
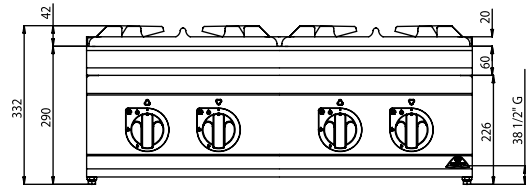




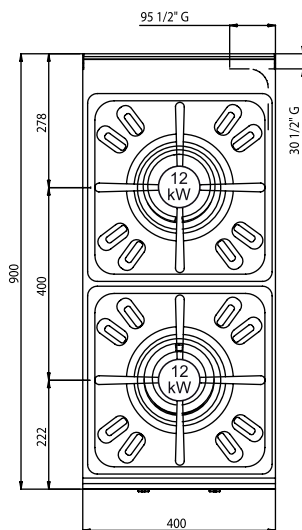
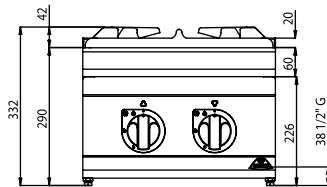
LXG9F2



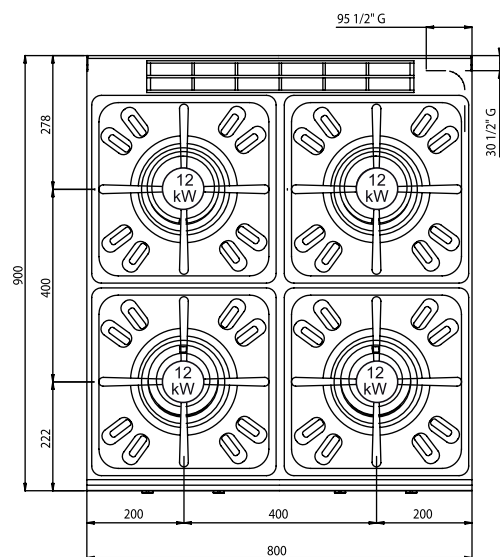
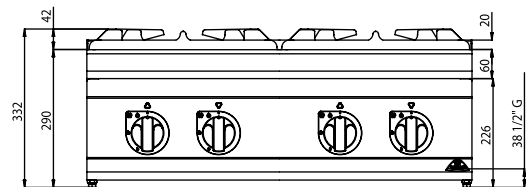
LXG9F4



LXG9F2P



LXG9F4P





Bruksanvisning

Dimensjoner	300
Tekniske data	303
Spesifikke instruksjoner	310



GASSKOMFYRER - SERIE PLUS 600

Apparattype	Beskrivelse	Dim.: (BxDxH) Arbeidsbenk (h totalt)	Type
G6F2BH6	2 åpne brennere High Power for benkinnsats	mm 600 x 600 x 290 (410)	A1
G6F2BP6	2 åpne brennere Max Power for benkinnsats	mm 600 x 600 x 290 (410)	A1
G6F2MH6	2 åpne brennere High Power med skap	mm 600 x 600 x 900 (1020)	A1
G6F2MP6	2 åpne brennere Max Power med skap	mm 600 x 600 x 900 (1020)	A1
G6F2BH9	2 åpne brennere High Power for benkinnsats	mm 900 x 600 x 290 (410)	A1
G6F2BP9	2 åpne brennere Max Power for benkinnsats	mm 900 x 600 x 290 (410)	A1
G6F2MH9	2 åpne brennere High Power Med skap	mm 900 x 600 x 900 (1020)	A1
G6F2MP9	2 åpne brennere Max Power Med skap	mm 900 x 600 x 900 (1020)	A1
G6F2H6+FG1	2 åpne brennere High Power + gassovn 1/1 GN	mm 600 x 600 x 900 (1020)	A1
G6F2P6+FG1	2 åpne brennere Max Power + gassovn 1/1 GN	mm 600 x 600 x 900 (1020)	A1
G6F2H6+FE1	2 åpne brennere High Power + elektrisk ovn 1/1 GN	mm 600 x 600 x 900 (1020)	A1
G6F2P6+FE1	2 åpne brennere Max Power + elektrisk ovn 1/1 GN	mm 600 x 600 x 900 (1020)	A1
G6F2H9+FG1	2 åpne brennere High Power - 1 nøytralt skap - gassovn 1/1 GN	mm 900 x 600 x 900 (1020)	A1
G6F2P9+FG1	2 åpne brennere Max Power - 1 nøytralt skap - gassovn 1/1 GN	mm 900 x 600 x 900 (1020)	A1
G6F2H9+FE1	2 åpne brennere High Power - 1 nøytralt skap - elektrisk ovn 1/1 GN	mm 900 x 600 x 900 (1020)	A1
G6F2P9+FE1	2 åpne brennere Max Power - 1 nøytralt skap - elektrisk ovn 1/1 GN	mm 900 x 600 x 900 (1020)	A1
G6F2H9+T	2 åpne brennere High Power + gassovn Tuttamisura	mm 900 x 600 x 900 (1020)	A1
G6F2P9+T	2 åpne brennere Max Power + gassovn Tuttamisura	mm 900 x 600 x 900 (1020)	A1
G6F2H9+TE	2 åpne brennere High Power + elektrisk ovn Tuttamisura	mm 900 x 600 x 900 (1020)	A1
G6F2P9+TE	2 åpne brennere Max Power + elektrisk ovn Tuttamisura	mm 900 x 600 x 900 (1020)	A1
G6F3BH12	3 åpne brennere High Power For benkinnsats - L = mm 1200	mm 1200 x 600 x 290 (410)	A1
G6F3MH12	3 åpne brennere High Power Med skap - L = mm 1200	mm 1200 x 600 x 900 (1020)	A1
G6F3H12+FG1	3 åpne brennere High Power - 1 nøytralt skap - gassovn 1/1 GN - L = mm 1200	mm 1200 x 600 x 900 (1020)	A1
G6F3H12+T	3 åpne brennere High Power - 1 nøytralt skap - gassovn Tuttamisura - L = mm 1200	mm 1200 x 600 x 900 (1020)	A1
G6F3BP12	3 åpne brennere Max Power For benkinnsats - L = mm 1200	mm 1200 x 600 x 290 (410)	A1
G6F3MP12	3 åpne brennere Max Power Med skap - L = mm 1200	mm 1200 x 600 x 900 (1020)	A1
G6F3P12+FG1	3 åpne brennere Max Power - 1 nøytralt skap - gassovn 1/1 GN - L = mm 1200	mm 1200 x 600 x 900 (1020)	A1
G6F3P12+T	3 åpne brennere Max Power - 1 nøytralt skap - gassovn Tuttamisura - L = mm 1200	mm 1200 x 600 x 900 (1020)	A1
G6F3H12+FE1	3 åpne brennere High Power - 1 nøytralt skap - elektrisk ovn 1/1 GN - L = mm 1200	mm 1200 x 600 x 900 (1020)	A1
G6F3H12+TE	3 åpne brennere High Power - 1 armadio neutro- elektrisk ovn Tuttamisura - L = mm 1200	mm 1200 x 600 x 900 (1020)	A1
G6F3BH9	3 åpne brennere High Power For benkinnsats L = mm 900	mm 900 x 600 x 290 (410)	A1
G6F3H9+FG1	3 åpne brennere High Power + gassovn 1/1 GN	mm 900 x 600 x 900 (1020)	A1
G6F3H9+T	3 åpne brennere High Power + Gassovn Tuttamisura - L = mm 900	mm 900 x 600 x 900 (1020)	A1

GASSKOMFYRER - SERIE 1200

Apparattype	Beskrivelse	Dim.: (BxDxH) Arbeidsbenk (h totalt)	Type
G12F4H9M	4 åpne brennere High Power	mm 900 x 1200 x 900 (940)	A1
G12F4H9 + FGP	4 åpne brennere High Power + gassovn Passante GN 3/1	mm 900 x 1200 x 900 (940)	A1
G12F4P9M	4 åpne brennere Max Power	mm 900 x 1200 x 900 (940)	A1
G12F4P9 + FGP	4 åpne brennere Max Power + gassovn Passante GN 3/1	mm 900 x 1200 x 900 (940)	A1

NO

**GASSKOMFYRER - SERIE MACROS 700**

Apparattype	Beskrivelse	Dim.: (BxDxH) Arbeidsbenk (h totalt)	Type
G7T4P2FB	1 Flatgrill 400 - 2 åpne brennere for benkinnsats	mm 800 x 700 x 290 (430)	A1
G7T4P2FM	1 Flatgrill 400 - 2 åpne brennere med skap	mm 800 x 700 x 900 (1040)	A1
G7T4P2F + FG1	1 Flatgrill 400 - 2 åpne brennere - 1 gassovn 1/1 GN	mm 800 x 700 x 900 (1040)	A1
G7T4P4FB	1 Flatgrill 400 - 4 åpne brennere for benkinnsats	mm 1200 x 700 x 290 (430)	A1
G7T4P4FM	1 Flatgrill 400 - 4 åpne brennere med skap	mm 1200 x 700 x 900 (1040)	A1
G7T4P4F + FG1	1 Flatgrill 400 - 4 åpne brennere - 1 gassovn 1/1 GN	mm 1200 x 700 x 900 (1040)	A1
G7T4P4F + FG	1 Flatgrill 400 - 2 åpne brennere - 1 gassovn 2/1 GN	mm 1200 x 700 x 900 (1040)	A1
G7F2B • G7F2BP	2 åpne brennere	mm 400 x 700 x 290 (430)	A1
G7F4B • G7F4BP	4 åpne brennere	mm 800 x 700 x 290 (430)	A1
G7F6B • G7F6BP	6 åpne brennere	mm 1200 x 700 x 290 (430)	A1
G7F2M • G7F2MP	2 åpne brennere med åpen hylle	mm 1200 x 700 x 900 (1040)	A1
G7F4M • G7F4MP	4 åpne brenneremed åpen hylle	mm 800 x 700 x 900 (1040)	A1
G7F6M • G7F6MP	6 åpne brenneremed åpen hylle	mm 1200 x 700 x 900 (1040)	A1
G7F4 + FG • G7F4P + FG	4 åpne brennerecon 1 gassovn	mm 800 x 700 x 900 (1040)	A1
G7F6 + FG • G7F6P + FG	6 åpne brennere -1 nøytralt skap - 1 gassovn	mm 1200 x 700 x 900 (1040)	A1
G7F4 + FE • G7F4P + FE	4 åpne brennere - 1 elektrisk ovn	mm 800 x 700 x 900 (1040)	A1
G7F6 + FE • G7F6P + FE	6 åpne brennere - 1 nøytralt skap - 1 elektrisk ovn	mm 1200 x 700 x 900 (1040)	A1
G7F4+FG1 • G7F4P+FG1	4 åpne brennere - 1 gassovn 400x600	mm 800 x 700 x 900 (1040)	A1
G7F6+FG1 • G7F6P+FG1	6 åpne brennere - 1 nøytralt skap - 1 gassovn 400x600	mm 1200 x 700 x 900 (1040)	A1
GG7F4+FE1 • G7F4P+FE1	4 åpne brennere - 1 elektrisk ovn 400x600	mm 800 x 700 x 900 (1040)	A1
G7F6+FE1 • G7F6P+FE1	6 åpne brennere - 1 nøytralt skap - 1 elektrisk ovn 400x600	mm 1200 x 700 x 900 (1040)	A1
G7TPM	1 Flatgrill på stativ	mm 800 x 700 x 900 (1040)*	A1
G7TP + FG	1 Flatgrill - 1 gassovn	mm 800 x 700 x 900 (1040)*	A1
G7TP + FG1	1 Flatgrill - 1 gassovn 400x600	mm 800 x 700 x 900 (1040)*	A1
G7TP2FM	1 Flatgrill - 2 åpne brennere	mm 1200 x 700 x 900 (1040)*	A1
G7TP2F + FG	1 Flatgrill - 2 åpne brennere- 1 gassovn	mm 1200 x 700 x 900 (1040)	A1
G7TP2F + FG1	1 Flatgrill - 2 åpne brennere1 gassovn 400x600	mm 1200 x 700 x 900 (1040)	A1
G7F6 + T • G7F6P + T	6 åpne brennere - 1 tuttoforno	mm 1200 x 700 x 900 (1040)	A1
G7TP2F + T	1 Flatgrill - 2 åpne brennere - 1 tuttoforno	mm 1200 x 700 x 900 (1040)	A1

GASSKOMFYRER - SERIE MAXIMA 900

Apparattype	Beskrivelse	Dim.: (BxDxH) Arbeidsbenk (h totalt)	Type
G9F2M • G9F2MP	2 åpne brenneremed åpen hylle	mm 400 x 900 x 900 (965)	A1
G9F4M • G9F4MP	4 åpne brenneremed åpen hylle	mm 800 x 900 x 900 (965)	A1
G9F6M • G9F6MP	6 åpne brenneremed åpen hylle	mm 1200 x 900 x 900 (965)	A1
G9F4+FG • G9F4P+FG	4 åpne brennerecon 1 gassovn	mm 800 x 900 x 900 (965)	A1
G9F6+FG • G9F6P+FG	6 åpne brennere-1 nøytralt skap - 1 gassovn	mm 1200 x 900 x 900 (965)	A1
G9F4+FE	4 åpne brennere - 1 elektrisk ovn	mm 800 x 900 x 900 (965)	A1
G9F6+FE	6 åpne brennere-1 nøytralt skap - 1 elektrisk ovn	mm 1200 x 900 x 900 (965)	A1
G9F4+FG1 • G9F4P+FG1	4 åpne brennere - 1 gassovn 400x600	mm 800 x 900 x 900 (965)	A1
G9F6+FG1 • G9F6P+FG1	6 åpne brennere - 1 nøytralt skap - 1 gassovn 400x600	mm 1200 x 900 x 900 (965)	A1
G9F6+T • G9F6P+T	6 åpne brennere - 1 gassovn 1200mm	mm 1200 x 900 x 900 (965)	A1
G9F8+2FG • G9F8P+2FG	8 åpne brennere - 2 gassovn	mm 1600 x 900 x 900 (965)	A1
G9F8+2FG1 • G9F8P+2FG1	8 åpne brennere - 2 gassovn 400x600	mm 1600 x 900 x 900 (965)	A1
G9F8+2FE	8 åpne brennere - 2 elektrisk ovn	mm 1600 x 900 x 900 (965)	A1
G9TPM	1 Flatgrill på stativ	mm 800 x 900 x 900 (1065)*	A1
G9TP + FG	1 Flatgrill - 1 gassovn	mm 800 x 900 x 900 (1065)*	A1

NO



G9TP + FG1	1 Flatgrill - 1 gassovn 400x600	mm 800 x 900 x 900 (1065)*	A1
G9TP2FM	1 Flatgrill - 2 åpne brennere på stativ	mm 1200 x 900 x 900 (1065)*	A1
G9TP2F + FG	1 Flatgrill - 2 åpne brennere - 1 gassovn	mm 1200 x 900 x 900 (1065)	A1
G9TP2F + FG1	1 Flatgrill - 2 åpne brennere - 1 gassovn 400x600	mm 1200 x 900 x 900 (1065)	A1
G9TP2F + T	1 Flatgrill - 2 åpne brennere - 1 gassovn 1200mm	mm 1200 x 900 x 900 (1065)	A1
G9TP4FM	1 flatgrill - 4 åpne brennere med åpen hylle	mm 1600 x 900 x 900 (1065)	A1
G9TP4F + FG	1 flatgrill - 4 åpne brennere - 1 gassovn	mm 1600 x 900 x 900 (1065)	A1

GASSKOMFYRER - SERIE S900

Apparattype	Beskrivelse	Dim.: (BxDxH) Arbeidsbenk (h totalt)	Type
SG9F2M • SG9F2MP	2 åpne brennere med åpen hylle	mm 400 x 900 x 900 (920)	A1
SG9F4M • SG9F4MP	4 åpne brennere med åpen hylle	mm 800 x 900 x 900 (940)	A1
SG9F6M • SG9F6MP	6 åpne brennere med åpen hylle	mm 1200 x 900 x 900 (940)	A1
SG9F4+FG • SG9F4P+FG	4 åpne brennere med 1 gassovn	mm 800 x 900 x 900 (1060)	A1
SG9F6+FG • SG9F6P+FG	6 åpne brennere – 1 nøytralt skap - 1 gassovn	mm 1200 x 900 x 900 (1060)	A1
SG9F4+FE	4 åpne brennere - 1 elektrisk ovn	mm 800 x 900 x 900 (940)	A1
SG9F6+FE	6 åpne brennere - 1 nøytralt skap - 1 elektrisk ovn	mm 1200 x 900 x 900 (940)	A1
SG9F4+FE2	4 åpne brennere - 1 elektrisk ovn	mm 800 x 900 x 900 (940)	A1
SG9F6+FE2	6 åpne brennere - 1 nøytralt skap - 1 elektrisk ovn	mm 1200 x 900 x 900 (940)	A1
SG9F6+T • SG9F6P+T	6 åpne brennere - 1 gassovn 1200 mm	mm 1200 x 900 x 900 (1060)	A1
SG9F8+2FG • SG9F8P+2FG	8 åpne brennere - 2 gassovn	mm 1600 x 900 x 900 (1060)	A1
SG9F8+2FE	8 åpne brennere - 2 elektrisk ovn	mm 1600 x 900 x 900 (940)	A1
SG9TPM	1 flatgrill på stativ	mm 800 x 900 x 900 (1060)	A1
SG9TP + FG	1 flatgrill - 1 gassovn	mm 800 x 900 x 900 (1060)	A1
SG9TP2FM	1 flatgrill - 2 åpne brennere på stativ	mm 1200 x 900 x 900 (1060)	A1
SG9TP2F + FG	1 flatgrill - 2 åpne brennere – 1 gassovn	mm 1200 x 900 x 900 (1060)	A1
SG9TP4F + FG	1 flatgrill - 4 brennere – 1 gassovn	mm 1600 x 900 x 900 (1060)	A1

GASSKOMFYRER - SERIE LX900 TOP

Apparattype	Beskrivelse	Dim.: (BxDxH) Arbeidsbenk (h totalt)	Type
LXG9F2 - LXG9F2P	2 fritthengende gassbluss	mm 400 x 900 x 290 (330)	A1
LXG9F4 - LXG9F4P	4 fritthengende gassbluss	mm 800 x 900 x 290 (330)	A1
LXG9TP	1 fritthengende platetopp	mm 800 x 900 x 290 (450)	A1



TEKNISKE DATA

GASSKOMFYRER - SERIE PLUS 600

MODELL	Nominell effekt		Nominell effekt G30/G31		Nominell effekt G110		Nominell effekt G120		Nominell effekt G150.1		Brenner C	Brenner D	Brenner E	Platetopp 400	Platetopp 800	Gassovn	Type	Forbruk G20	Forbruk G25	Forbruk G25.1	Forbruk G27	Forbruk G2.350	Forbruk G110	Forbruk G120	Forbruk G150.1	Forbruk G30	Forbruk G31	Primær forbrenningsluft	Nominell effekt i elektrisk ovn	Forsyningsspennning	Strømledning type H07RNF
	kW	kW	kW	kW	kW	kW	kW	kW	m ³ /h	m ³ /h																					
G6F2BH6	10,5	10,5	10,5	10,5	10,5	10,5	10,5	10,5	10,5	10,5	1	1				A1	1,11	1,29	1,29	1,36	1,54	1,54	2,71	2,41	1,95	0,83	0,82	21			
G6F2BP6	14	14	14	14	14	14	14	14	14	14	2	2				A1	1,48	1,72	1,81	2,06	2,06	2,06	3,61	3,21	2,60	1,10	1,09	28			
G6F2MH6	10,5	10,5	10,5	10,5	10,5	10,5	10,5	10,5	10,5	10,5	1	1				A1	1,11	1,29	1,36	1,54	1,54	1,54	2,71	2,41	1,95	0,83	0,82	21			
G6F2MP6	14	14	14	14	14	14	14	14	14	14	2	2				A1	1,48	1,72	1,81	2,06	2,06	2,06	3,61	3,21	2,60	1,10	1,09	28			
G6F2BH9	15,5	12,5	12,5	12,5	12,5	12,5	12,5	12,5	12,5	12,5	1	1				A1	1,64	1,91	2,00	2,28	2,28	2,28	4,00	3,56	2,23	1,22	1,20	31			
G6F2BP9	24	18	17	18	17	18	17	18	17	17	2	2				A1	2,54	2,95	3,10	3,53	3,53	3,53	6,19	5,51	3,16	1,89	1,86	48			
G6F2MH9	15,5	12,5	12,5	12,5	12,5	12,5	12,5	12,5	12,5	12,5	1	1				A1	1,64	1,91	2,00	2,28	2,28	2,28	4,00	3,56	2,23	1,22	1,20	31			
G6F2MP9	24	18	17	18	17	18	17	18	17	17	2	2				A1	2,54	2,95	3,10	3,53	3,53	3,53	6,19	5,51	3,16	1,89	1,86	48			
G6F2H6+FG1	14	13	13,5	13,5	13,5	13,5	13,5	13,5	13,5	13,5	1	1				A1	1,48	1,72	1,81	2,06	2,06	2,06	3,61	3,21	2,51	1,10	1,09	28			
G6F2P6+FG1	17,5	15,5	17	17	17	17	17	17	17	17	2	2				A1	1,85	2,15	2,26	2,57	2,57	2,57	4,52	4,02	3,16	1,38	1,36	35			
G6F2H6+FE1	10,5	9,5	10,5	10,5	10,5	10,5	10,5	10,5	10,5	10,5	1	1				A1	1,11	1,29	1,36	1,54	1,54	1,54	2,71	2,41	1,95	0,83	0,82	21	3	230-240~	3 x 2,5
G6F2P6+FE1	14	12	14	14	14	14	14	14	14	14	2	2				A1	1,48	1,72	1,81	2,06	2,06	2,06	3,61	3,21	2,60	1,10	1,09	28	3	230-240~	3 x 2,5
G6F2H9+FG1	19	16	15	15,5	15	15,5	15	15,5	15	15	1	1				A1	2,01	2,34	2,45	2,79	2,79	2,79	4,90	4,36	2,78	1,50	1,48	38			
G6F2P9+FG1	27,5	21,5	20	21	20	21	20	21	20	20	2	2				A1	2,91	3,38	3,55	4,04	4,04	4,04	7,10	6,31	3,71	2,17	2,14	55			
G6F2H9+FE1	15,5	12,5	12	12,5	12	12,5	12	12,5	12	12	1	1				A1	1,64	1,91	2,00	2,28	2,28	2,28	4,00	3,56	2,23	1,22	1,20	31	3	230-240~	3 x 2,5
G6F2P9+FE1	24	18	17	18	17	18	17	18	17	17	2	2				A1	2,54	2,95	3,10	3,53	3,53	3,53	6,19	5,51	3,16	1,89	1,86	48	3	230-240~	3 x 2,5
G6F2H9+T	21,5	18,5	17,7	18,5	17,7	18,5	17,7	18,5	17,7	17,7	1	1				A1	2,28	2,65	2,78	3,16	3,16	3,16	5,55	4,94	3,29	1,70	1,67	43			
G6F2P9+T	30	24	22,7	24	22,7	24	22,7	24	22,7	22,7	2	2				A1	3,17	3,69	3,87	4,41	4,41	4,41	7,74	6,89	4,21	2,37	2,33	60			
G6F2H9+TE	15,5	12,5	12	12,5	12	12,5	12	12,5	12	12	1	1				A1	1,64	1,91	2,00	2,28	2,28	2,28	4,00	3,56	2,23	1,22	1,20	31	5,2	400-4153N~	5 x 1,0
G6F2P9+TE	24	18	17	18	17	18	17	18	17	17	2	2				A1	2,54	2,95	3,10	3,53	3,53	3,53	6,19	5,51	3,16	1,89	1,86	48	5,2	400-4153N~	5 x 1,0
G6F3BH12	31	24	24	24	24	25	24	25	24	24	1	2				A1	3,28	3,82	3,81	4,00	4,56	4,56	8,00	7,12	4,46	2,44	2,41	62			
G6F3MH12	31	24	24	24	24	25	24	25	24	24	1	2				A1	3,28	3,82	3,81	4,00	4,56	4,56	8,00	7,12	4,46	2,44	2,41	62			
G6F3H12+FG1	34,5	27,5	27	28	27	28	27	28	27	27	1	2				A1	3,65	4,25	4,24	4,45	5,07	5,07	8,90	7,92	5,01	2,72	2,68	69			
G6F3H12+T	34,5	30	29,7	31	29,7	31	29,7	31	29,7	29,7	1	2				A1	3,65	4,25	4,24	4,45	5,07	5,07	8,90	7,92	5,01	2,72	2,68	69			
G6F3H12+FE1	31	24	24	24	24	25	24	25	24	24	1	2				A1	3,28	3,82	3,81	4,00	4,56	4,56	8,00	7,12	4,46	2,44	2,41	62	3	230-240~	3 x 2,5
G6F3H12+TE	31	24	24	24	24	25	24	25	24	24	1	2				A1	3,28	3,82	3,81	4,00	4,56	4,56	8,00	7,12	4,46	2,44	2,41	62	5,2	400-4153N~	5 x 1,0



NO

G6F3BH9	22,5	18,5	19	19,5	19	1	1	1	1	A1	2,38	2,77	2,76	2,90	3,31	5,81	5,17	3,53	1,77	1,75	45
G6F3H9+FG1	26	22	22	22,5	22	1	1	1	1	A1	2,75	3,20	3,19	3,36	3,82	6,71	5,97	4,08	2,05	2,02	52
G6F3H9+T	28,5	24,5	24,7	25,5	24,7	1	1	1	1	A1	3,02	3,51	3,50	3,68	4,19	7,35	6,54	4,59	2,25	2,21	57
G12F4H9M	34,5	27,5	27,5	28,5	27,5	1	1	2	2	A1	3,65	4,25	4,24	4,45	5,07	8,90	7,92	5,11	2,72	2,68	69
G12F4H9+FGP	47,5	40,5	34,5	36	34,5	1	1	2	2	A1	5,03	5,85	5,84	6,13	6,98	12,26	10,91	6,41	3,75	3,69	95
G12F4P9M	48	36	34	36	34	4	4	4	4	A1	5,08	5,91	5,90	6,20	7,06	12,39	11,02	6,31	3,79	3,73	96
G12F4P9+FGP	61	49	41	43,5	41	4	4	4	4	A1	6,46	7,51	7,49	7,87	8,97	15,74	14,01	7,61	4,81	4,74	122
G6F3BP12	36	27	25,5	27	25,5				3	A1	3,81	4,43	4,42	4,65	5,30	6,58	6,20	4,73	2,13	2,10	7
G6F3MHP12	36	27	25,5	27	25,5				3	A1	3,81	4,43	4,42	4,65	5,30	6,58	6,20	4,73	2,13	2,10	72
G6F3P12+FG1	39,5	30,5	28,5	30,5	28,5				3	A1	4,18	4,86	4,85	5,10	5,81	7,36	7,00	5,29	2,41	2,37	79
G6F3P12+T	42	33	31,2	33	31,2				3	A1	4,45	5,17	5,16	5,42	6,17	8,05	7,58	5,79	2,60	2,56	84

GASSKOMFYRER - SERIE MACROS 700

TEKNISKE DATA

MODELL	Nominell effekt		Nominell effekt G30/G31		Nominell effekt G110		Nominell effekt G120		Nominell effekt G150.1		Brenner C	Brenner D	Brenner E	Platetopp 400	Platetopp 800	Gassovn	Type	Forbruk G20	Forbruk G25	Forbruk G25.1	Forbruk G27	Forbruk G2.350	Forbruk G110	Forbruk G120	Forbruk G150.1	Forbruk G30	Forbruk G31	Primær forbrengningsluft	Nominell effekt i elektrisk ovn	Forsyningsspennig	Strømledning type H07RNF
	kW	kW	kW	kW	kW	kW	kW	kW	kW	kW	n°	n°	n°	n°	n°	n°	n°	m³/h	m³/h	m³/h	m³/h	m³/h	m³/h	m³/h	m³/h	m³/h	m³/h	m³/h	m³/h	kW	V
G7F2B	10,5	10,5	10,5	10,5	10,5	10,5	10,5	10,5	10,5	10,5	1	1					A1	1,11	1,29	1,29	1,36	1,54	2,71	2,41	1,95	0,83	0,82	21			
G7F2M	10,5	10,5	10,5	10,5	10,5	10,5	10,5	10,5	10,5	10,5	1	1					A1	1,11	1,29	1,29	1,36	1,54	2,71	2,41	1,95	0,83	0,82	21			
G7F4B	21	19	21	21	21	21	21	21	21	21	2	2					A1	2,22	2,58	2,58	2,71	3,09	5,42	4,82	3,90	1,66	1,63	42			
G7F4M	21	19	21	21	21	21	21	21	21	21	2	2					A1	2,22	2,58	2,58	2,71	3,09	5,42	4,82	3,90	1,66	1,63	42			
G7F6B	31,5	28,5	31,5	31,5	31,5	31,5	31,5	31,5	31,5	31,5	3	3					A1	3,33	3,88	3,87	4,07	4,63	8,13	7,23	5,85	2,48	2,45	63			
G7F6M	31,5	28,5	31,5	31,5	31,5	31,5	31,5	31,5	31,5	31,5	3	3					A1	3,33	3,88	3,87	4,07	4,63	8,13	7,23	5,85	2,48	2,45	63			
G7F4+FG1	25	23	25	25	25	25	25	25	25	25	2	2					A1	2,65	3,08	3,07	3,23	3,67	6,45	5,74	4,64	1,97	1,94	50			
G7F6+FG1	35,5	32,5	35,5	35,5	35,5	35,5	35,5	35,5	35,5	35,5	3	3					A1	3,76	4,37	4,36	4,58	5,22	9,16	8,15	6,59	2,80	2,76	71			
G7F4+FG	28,8	26,8	27	27,8	27	27,8	27	27,8	27	27,8	2	2					A1	3,05	3,54	3,54	3,72	4,23	7,43	6,61	5,01	2,27	2,24	57,6			
G7F6+FG	39,3	36,3	37,5	38,3	37,5	38,3	37,5	38,3	37,5	38,3	3	3					A1	4,16	4,84	4,83	5,07	5,78	10,14	9,02	6,96	3,10	3,05	78,6			
G7F4+FE1	21	19	21	21	21	21	21	21	21	21	2	2					A1	2,22	2,58	2,58	2,71	3,09	5,42	4,82	3,90	1,66	1,63	42	3,5	230-240~	3x2,5
G7F6+FE1	31,5	28,5	31,5	31,5	31,5	31,5	31,5	31,5	31,5	31,5	3	3					A1	3,33	3,88	3,87	4,07	4,63	8,13	7,23	5,85	2,48	2,45	63	3,5	230-240~	3x2,5



NO

TEKNISKE DATA

GASSKOMFYRER - SERIE MAXIMA 900

MODELL	Nominell effekt		Nominell effekt G30/G31		Nominell effekt G110		Nominell effekt G120		Nominell effekt G150.1		Brenner C	Brenner D	Brenner E	Platetopp 400	Platetopp 800	Gassovn	Type	Forbruk G20	Forbruk G25	Forbruk G25.1	Forbruk G27	Forbruk G2.350	Forbruk G110	Forbruk G120	Forbruk G150.1	Forbruk G30	Forbruk G31	Primær forbrengningsluft	Nominell effekt i elektrisk ovn	Forsyningsspennning	Strømledning type H07RNF	
	kW	kW	kW	kW	kW	kW	kW	kW	m ³ /h	m ³ /h																						m ³ /h
G9F2M	19	15	15,5	16	15,5	16	15,5	16	15,5	16	1	1	1				A1	2,01	2,34	2,33	2,45	2,80	3,74	3,67	3,74	3,74	1,50	1,48	31			
G9F2MP	24	18	17	18	17	18	17	18	17	18	2	2	2				A1	2,54	2,95	2,95	3,10	3,53	4,46	4,46	4,46	1,89	1,86	48				
G9F4M	34,5	27,5	27,5	28,5	27,5	28,5	27,5	28,5	27,5	28,5	1	1	1				A1	3,65	4,25	4,34	4,45	5,10	7,10	6,55	7,10	2,72	2,68	52				
G9F4MP	48	36	34	36	34	36	34	36	34	36	4	4	4				A1	5,08	5,91	5,90	6,20	7,06	11,02	8,91	8,91	3,79	3,73	96				
G9F6M	53,5	42,5	43	44,5	43	44,5	43	44,5	43	44,5	3	3	3				A1	5,66	6,58	6,57	6,91	7,86	11,10	10,22	11,10	4,22	4,16	83				
G9F6MP	72	54	51	54	51	54	51	54	51	54	6	6	6				A1	7,62	8,86	8,85	9,29	10,58	16,53	13,37	13,37	5,68	5,59	144				
G9F4++FG1	38,5	31,5	30,5	31,5	30,5	31,5	30,5	31,5	30,5	31,5	2	2	2			1	A1	4,07	4,74	4,73	4,97	5,66	7,87	7,23	7,87	3,04	2,99	60				
G9F4P++FG1	52	40	38	40	38	40	38	40	38	40	4	4	4			1	A1	5,50	6,40	6,39	6,71	7,64	11,94	13,42	13,42	4,10	4,04	104				
G9F6++FG1	57,5	46,5	46	47,5	46	47,5	46	47,5	46	47,5	3	3	3			1	A1	6,49	7,55	7,53	7,91	9,10	11,87	10,91	11,87	4,83	4,76	91				
G9F6P++FG1	76	58	55	58	55	58	55	58	55	58	6	6	6			1	A1	8,04	9,35	9,34	9,81	11,17	17,45	19,61	17,45	5,99	5,90	152				
G9F4++FG	42,3	35,3	33,5	35,3	33,5	35,3	33,5	35,3	33,5	35,3	2	2	2			1	A1	4,47	5,21	5,20	5,46	6,22	8,70	8,15	8,70	3,34	3,29	67,6				
G9F4P++FG	55,8	43,8	40	42,8	40	42,8	40	42,8	40	42,8	4	4	4			1	A1	5,90	6,87	6,86	7,20	8,20	14,40	12,8	14,40	4,40	4,33	111,6				
G9F6++FG	61,3	50,3	49	51,3	49	51,3	49	51,3	49	51,3	2	2	2			1	A1	6,49	7,54	7,53	7,91	9,01	12,70	11,82	12,70	4,83	4,76	98,6				
G9F6P++FG	79,8	61,8	57	60,8	57	60,8	57	60,8	57	60,8	6	6	6			1	A1	8,44	9,82	9,80	10,30	11,73	20,59	18,32	20,59	6,29	6,20	159,6				
G9F4++FE	34,5	27,5	27,5	28,5	27,5	28,5	27,5	28,5	27,5	28,5	2	2	2				A1	3,65	4,25	4,24	4,45	5,10	7,10	6,54	7,10	2,72	2,68	52	7,5	400-415 3N ~	5 x 1,5	
G9F6++FE	53,5	42,5	43	44,5	43	44,5	43	44,5	43	44,5	3	3	3				A1	5,66	6,58	6,57	6,91	7,86	11,10	10,22	11,10	4,22	4,16	83	7,5	400-415 3N ~	5 x 1,5	
G9F6++T	65,5	54,5	55	56,5	55	56,5	55	56,5	55	56,5	3	3	3			1	A1	6,93	8,07	8,05	8,46	9,63	14,19	12,97	14,19	5,16	5,09	107				
G9F6P++T	84	66	58	61,5	58	61,5	58	61,5	58	61,5	6	6	6			1	A1	8,89	10,34	10,32	10,84	12,35	21,68	19,29	21,68	6,62	6,53	168				
G9F8++2FG	84,6	70,6	67,4	71	67,4	71	67,4	71	67,4	71	4	4	4			2	A1	8,95	10,41	10,39	10,92	12,44	17,40	16,30	17,40	6,67	6,57	135,2				
G9F8P++2FG	111,6	87,6	80	85,6	80	85,6	80	85,6	80	85,6	2	2	2			2	A1	11,81	13,74	13,71	14,41	16,41	28,80	25,62	28,80	8,80	8,67	223,2				
G9F8++2FG1	77	63	61	63	61	63	61	63	61	63	4	4	4			2	A1	8,15	9,48	9,46	9,94	11,32	15,74	14,46	15,74	6,07	5,98	112				
G9F8P++2FG1	104	80	76	80	76	80	76	80	76	80	2	2	2			2	A1	11,01	12,80	12,78	13,42	15,29	26,84	23,88	26,84	8,20	8,08	208				
G9F8++2FE	69	55	55	57	55	57	55	57	55	57	4	4	4				A1	7,30	8,42	8,48	8,91	10,14	14,19	13,08	14,19	5,44	5,36	104	7,5	400-415 3N ~	5 x 1,5	
G9TPM	13	13	9	10	9	10	9	10	9	10				1			A1	2,00	2,34	2,33	2,45	2,79	2,32	2,30	2,32	1,50	1,48	26				
G9TP++FG	20,8	20,8	15	20	15	20	15	20	15	20				1		1	A1	2,20	2,56	2,56	2,68	3,06	4,95	4,59	4,95	1,64	1,62	41,6				
G9TP++FG1	17	17	12	16	12	16	12	16	12	16				1		1	A1	1,80	2,09	2,09	2,194	2,50	4,13	3,67	4,13	1,34	1,32	34				



G9TP2FM	32	28	24,5	26	24,5	1	1	1	1	1	3,39	3,94	3,93	4,13	4,70	7,35	6,66	7,35	2,52	2,49	57
G9TP2F+FG	39,8	35,8	30,5	32,8	30,5	1	1	1	1	1	4,21	4,90	4,89	5,14	5,85	8,95	8,26	8,95	2,86	2,82	72,6
G9TP2F+FG1	36	32	27,5	29	27,5	1	1	1	1	1	3,81	4,43	4,42	4,65	5,29	8,13	7,35	8,13	2,56	2,52	65
G9 TP2F+T	44	40	31,5	33,5	31,5	1	1	1	1	1	4,66	5,41	5,41	5,68	6,47	10,45	9,41	10,45	3,47	3,42	81
G9TP4FM	51	43	40	42	40	2	2	1	1	1	5,40	6,28	6,27	6,58	6,47	11,35	10,33	11,35	4,02	3,96	88
G9TP4F+FG	58,8	50,8	46	48,8	46	2	2	1	1	1	6,22	7,24	7,22	7,59	8,64	13,37	12,12	13,37	4,64	4,57	103,6

NO



NO

GASSKOMFYRER - SERIE S900

TEKNISKE DATA

MODELL	Nominell effekt		Nominell effekt G30/G31		Nominell effekt G110		Nominell effekt G120		Nominell effekt G150.1		Brenner C	Brenner D	Brenner E	Platetopp 400	Platetopp 800	Gassovn	Type	Forbruk G20	Forbruk G25	Forbruk G25.1	Forbruk G27	Forbruk G2.350	Forbruk G110	Forbruk G120	Forbruk G150.1	Forbruk G30	Forbruk G31	Primær forbrenningsluft	Nominell effekt i elektrisk ovn	Forsyningsspenning	Strømledning type H07RNF		
	kW	kW	kW	kW	kW	kW	kW	kW	m³/h	m³/h																						m³/h	m³/h
SG9F2M	19	15	15,5	16	15,5	16	15,5	16	15,5	16	1	1	1				A1	2,01	2,34	2,33	2,45	2,79	4,90	4,36	2,88	1,50	1,48						
38SG9F2MP	24	18	17	18	17	18	17	18	17	18	2	2	2				A1	2,54	2,95	2,95	3,10	3,53	6,19	5,51	3,16	1,89	1,86	48					
SG9F4M	34,5	27,5	27,5	28,5	27,5	28,5	27,5	28,5	27,5	28,5	1	1	2				A1	3,65	4,25	4,24	4,45	5,07	8,90	7,92	5,11	2,72	2,68	69					
SG9F4MP	48	36	34	36	34	36	34	36	34	36	4	4	4				A1	5,08	5,91	5,90	6,20	7,06	12,39	11,02	6,31	3,79	3,73	96					
SG9F6M	53,5	42,5	43	44,5	43	44,5	43	44,5	43	44,5	1	2	3				A1	5,66	6,58	6,57	6,91	7,86	13,81	12,28	7,98	4,22	4,16	107					
SG9F6MP	72	54	51	54	51	54	51	54	51	54	6	6	6				A1	7,62	8,86	8,85	9,29	10,58	18,58	16,53	9,47	5,68	5,59	144					
SG9F4+FG	42,3	35,3	35,3	35,3	35,3	35,3	35,3	35,3	35,3	35,3	1	1	2			1	A1	4,48	5,21	5,20	5,46	6,22	10,92	9,71	6,22	3,34	3,29	84,6					
SG9F4P+FG	55,8	43,8	40	42,8	40	42,8	40	42,8	40	42,8	4	4	4			1	A1	5,90	6,87	6,86	7,20	8,20	14,40	12,81	7,43	4,40	4,33	111,6					
SG9F6+FG	61,3	50,3	49	50,5	49	50,5	49	50,5	49	50,5	1	2	3			1	A1	6,49	7,54	7,53	7,91	9,01	15,82	14,07	9,10	4,83	4,76	122,6					
SG9F6P+FG	79,8	61,8	57	60,8	57	60,8	57	60,8	57	60,8	6	6	6			1	A1	8,44	9,82	9,80	10,30	11,73	20,59	18,32	10,58	6,29	6,20	159,6					
SG9F4+FE	34,5	27,5	27,5	28,5	27,5	28,5	27,5	28,5	27,5	28,5	1	1	2				A1	3,65	4,25	4,24	4,45	5,07	8,90	7,92	5,11	2,72	2,68	69	7,5	400-415 3N ~	5 x 1,5		
SG9F6+FE	53,5	42,5	43	44,5	43	44,5	43	44,5	43	44,5	1	2	3				A1	5,66	6,58	6,57	6,91	7,86	13,81	12,28	7,98	4,22	4,16	107	7,5	400-415 3N ~	5 x 1,5		
SG9F4+FE2	34,5	27,5	27,5	28,5	27,5	28,5	27,5	28,5	27,5	28,5	1	1	2				A1	3,65	4,25	4,24	4,45	5,07	8,90	7,92	5,11	2,72	2,68	69	4,68	400-415 3N ~	5 x 1,5		
SG9F6+FE2	53,5	42,5	43	44,5	43	44,5	43	44,5	43	44,5	1	2	3				A1	5,66	6,58	6,57	6,91	7,86	13,81	12,28	7,98	4,22	4,16	107	4,68	400-415 3N ~	5 x 1,5		
SG9F6+T	65,5	54,5	50	52	50	52	50	52	50	52	1	2	3			1	A1	6,93	8,06	8,05	8,45	9,63	16,90	15,04	9,28	5,17	5,09	131					
SG9F6P+T	84	66	58	61,5	58	61,5	58	61,5	58	61,5	6	6	6			1	A1	8,89	10,34	10,32	10,84	12,35	21,68	19,29	10,77	6,62	6,53	168					
SG9F8+2FG	84,6	70,6	67	70,6	67	70,6	67	70,6	67	70,6	2	2	4			2	A1	8,95	10,41	10,39	10,92	12,44	21,83	19,42	12,44	6,67	6,57	169,2					
SG9F8P+2FG	111,6	87,6	80	85,6	80	85,6	80	85,6	80	85,6	8	8	8			2	A1	11,81	13,74	13,71	14,41	16,41	28,80	25,62	14,85	8,80	8,67	233,2					
SG9F8+2FE	69	55	55	57	55	57	55	57	55	57	2	2	4				A1	7,30	8,49	8,48	8,91	10,14	17,81	15,84	10,21	5,44	5,36	138	2 x 7,5	400-415 3N ~	2 x (5 x 1,5)		
SG9TPM	13	13	9	10	9	10	9	10	9	10						1	A1	1,38	1,60	1,60	1,68	1,91	3,35	2,98	1,67	1,03	1,01	26					
SG9TP+FG	7,8	20,8	15	16,8	15	16,8	15	16,8	15	16,8						1	A1	0,83	0,96	0,96	1,01	1,15	2,01	1,79	2,78	0,62	0,61	15,6					
SG9TP2FM	32	28	24,5	26	24,5	26	24,5	26	24,5	26	1	1	1				A1	3,39	3,94	3,93	4,13	4,70	8,26	7,35	4,55	2,52	2,49	64					
SG9TP2F+FG	39,8	35,8	30,5	32,8	30,5	32,8	30,5	32,8	30,5	32,8	1	1	1			1	A1	4,21	4,90	4,89	5,14	5,85	10,27	9,14	5,66	3,14	3,09	79,6					
SG9TP4F+FG	58,8	50,8	46	48,8	46	48,8	46	48,8	46	48,8	2	2	2			1	A1	6,22	7,24	7,22	7,59	8,64	15,17	13,50	8,54	4,64	4,57	117,6					



TEKNISKE DATA

GASSKOMFYRER - SERIE LX900 TOP

MODELL	Nominell effekt		Nominell effekt G30/G31		Nominell effekt G110		Nominell effekt G120		Nominell effekt G150.1		Brenner C	Brenner D	Brenner E	Platetopp 400	Platetopp 800	Gassovn	Type	Forbruk G20	Forbruk G25	Forbruk G25.1	Forbruk G27	Forbruk G2.350	Forbruk G110	Forbruk G120	Forbruk G150.1	Forbruk G30	Forbruk G31	Primær forbrenningsluft	Nominell effekt i elektrisk ovn	Forsyningsspenning	Strømledning type H07RNF
	kW	kW	kW	kW	kW	kW	kW	kW	kW	kW																					
LXG9F2	19	15,5	15,5	16	15,5	15,5	16	15,5	15,5	15,5	1	1	1				A1	2,01	2,34	2,33	2,45	2,79	4,90	4,36	3,53	1,50	1,48	38			
LXG9F4	34,5	27,5	27,5	28,5	27,5	27,5	28,5	27,5	27,5	27,5	1	1	2				A1	3,65	4,25	4,24	4,45	5,07	8,90	7,92	5,12	2,72	2,68	69			
LXG9F2P	24	18	17	18	17	17	18	17	17	17	2	2	2				A1	2,54	2,95	2,95	3,1	3,53	4,39	4,13	1,42	1,39	48				
LXG9F4P	48	36	34	36	34	34	36	34	34	34	4	4	4				A1	5,08	5,9	5,9	6,2	7,06	8,78	8,26	2,84	2,78	96				
LXG9TP	13	9	9	10	9	9	10	9	9	9				1			A1	1,38	1,60	1,60	1,68	1,91	3,35	2,98	1,03	1,01	26				

NO



SPESIFIKKE INSTRUKSJONER

MERK!

Tegningene det henvises til i kapitlene **“GENERELL INFORMASJON”, “INSTRUKSJONER FOR GASSMODELLER”** og **“INSTRUKSJONER FOR ELEKTRISKE MODELLER”**, befinner seg på de første sidene i denne bruksanvisningen

BESKRIVELSE AV APPARATET

Struktur, armatur og sikkerhetsanordninger for apparatet.

Robust stålstruktur, med 4 føtter for høyderegulering. På utsiden belagt med kromnikkelstål 18/10.

GASSDREVEN KOKEOVERFLATE

En sikkerhetskran for gass, gjør det mulig å regulere varmeoverføringen fra maksimum til minimum. Som del av utstyret finnes det også en termoelektrisk tenningsbeskyttelse (termopar). Ristene er laget av lakkert støpejern. Brennerne er laget av messing, støpejern og aluminium.

OVN

Kokekammeret er laget i rustfritt stål. Den termoisolerte doble døren har håndtak og fjærbelagte hengsler. Kokekammeret er isolert med glassvatt.

Gass-versjonen

Brennerne er av stål som er motstandsdyktig mot termiske og mekaniske belastninger. Gasstilførselen skjer gjennom en sikkerhetsventil med termostat. Hovedbrenneren er utstyrt med en termoelektrisk tenningsbeskyttelse (termopar). Man justerer ovnstemperaturen fra 160 °C til 300 °C ved hjelp av en termostat. Bunnen av ovnen er utført i rustfritt stål. Røykkanalen er framstilt av aluminiumsplater.

Elektrisk versjon FE

Motstandene finnes i taket av ovnen (overvarme) og bunnen av ovnen (undervarme). Temperaturreguleringen fra 50 °C til 300 °C skjer ved hjelp av en termostat som er koplet til en trepols bryter. Det er mulig å starte enten samtidig eller hver for seg motstandene.

Elektrisk versjon FE1 og FE2 (Med vifte)

Motoren befinner seg på baksiden, midt i sen sirkelformede motstanden. Temperaturreguleringen fra 50 °C til 300 °C skjer ved hjelp av en termostat. Varslende lyssignaler angir når apparatet er under spenning. Kokekammeret er laget i rustfritt stål. På komfyren med elektrisk ovn finnes det ikke røykkanal.

FLATGRILL

Struktur av stor tykkelse, med sentralt avlastningsom-

råde. Brennerne i rustfritt stål (TP 40) og i støpejern (TP 80). Sikkerhetskran for gass gjør det mulig å justere styrken, fra maksimum til minimum. En pilotbrenner styrer tenning av hovedbrennerne.

KLARGJØRING

Installasjonssted

Det anbefales at man **plasserer** apparatet i et rom med god ventilasjon, fortrinnsvis med avtrekksvifte.

Det er mulig å montere frittstående, eller satt inntil andre apparater. Det er allikevel viktig å opprettholde en minimumsdistanse på 150 mm langs sidene og 150 mm bak apparatet, i tilfelle apparatet skulle finne seg nær brennbare materialer.

Dersom det ikke er mulig å overholde disse avstandene må man sørge for tilstrekkelige sikkerhetsanordninger mot eventuell overoppheting, for eksempel ved å legge fliser eller installere varmebølgebeskyttelse.

Der man benytter FGP gassovn, må gulvet den står på være av varmeresistent og ikke brennbart materiale.

Før man foretar tilkoplingen må man kontrollere i den tekniske beskrivelsen av apparatet om dette passer til den typen gass man har tilgjengelig.

Dersom apparatet skulle trenge en annen type gass må man lese avsnittet "Bruk med andre typer gass".

Lovforordninger, tekniske normer og direktiver

Som forberedelse til monteringen, må man overholde følgende forordninger:

- normen i UNI CIG 8723
- byggeforskriftene og brannvernsreglene som finnes lokalt;
- gjeldende ulykkesforebyggende forskrifter;
- anvisningene fra gassleverandøren
- gjeldende anvisninger fra CEI;
- anvisninger fra VVF.

INSTALLASJON

Montering, installasjon og vedlikehold må utføres av firma som er godkjent av den lokale gassleverandøren for at gassleveringen skal skje på en måte som er i samsvar med reglene. Aller først må man be om råd hos den lokale gassleverandøren.

Installasjonsprosedyrer

For riktig nivåjustering av apparatet må man bruke de regulerbare føttene på apparatet.

NO



Tilkopling til gassnett

Tilkoplingen til inntaket med åpning på enten 3/8" G eller 1/2" G, som er angitt på apparatet kan være fast, eller med mulighet for frakopling med bruk av et lovlig koplingsledd. Når man bruker fleksible tilførselslanger må disse være av rustfritt stål og i samsvar med gjeldende normer. Når man er fullført tilkoplingen må man sjekke festet ved hjelp av en egen spray som avdekker gasslekkasjer.

Avledning av røyk av damp

Apparatene må plasseres i lokaler som er egnet til tømning av forbrenningsproduktene, i fullstendig samsvar med det installasjonsnormene tilsier. Apparatene klassifiseres som (se tabell 2 tekniske data) som gassdrevne apparater av type "A":

De er ikke ment å skulle koples til en egen avledningskanal for forbrenningsproduktene.

Apparatene må derfor tømme forbrenningsproduktene i spesielle avtrekk eller liknende anordninger, som er koplet til en skorstein med tilstrekkelig kapasitet, eller direkte ut. Dersom dette mangler er det tillatt å bruke en avtrekksvifte som er koplet direkte til utsiden, med en kapasitet som ikke er mindre enn det som kreves, se tabell 2, med tillegg for den luftsirkulasjonen som er nødvendig for at de som arbeider med apparatet skal føle seg vel.

Elektriske tilkopling

Før apparatet koples til elektrisitetsnett må man kontrollere at:

- At spenningen i strømmettet er den samme som står på merkeskiltet på apparatet.
- Et jordingen er effektiv.
- At tilkoplingskabelen er tilpasset det strømvolumet apparatet forbruker.

I tillegg må det ved inngangen til apparatet finnes en anordning med åpning mellom kontaktene på minst 3 mm som gjør det mulig kople apparatet fra alle poler.

Til denne hensikt kan det være nyttig å benytte sikkerhetsbrytere. Flerpolebryteren må befinne seg i nærheten av apparatet, være godkjent, og ha et tverrsnitt som er tilstrekkelig for apparatet.

kabelen må minst være av typen H07 RN-F.

Jordingskabelen som er GUL-GRØNN må ikke brytes.

Ekvipotensial

Apparatet må koples til et ekvipotensialt system. Sukkerbiten som medfølger er plassert nær inngangen til kabelen. Denne er merket med en etikett.



IGANGSETTING

Forberedende operasjoner før man tar apparatet i bruk

Før man begynner å bruke apparatet må man ta bort den beskyttende filmen som er klistret på rundt apparatet.

Deretter rengjør man nær koketoppen, og de ytre flatene med lunket vann og vaskemiddel, samt en myk, fuktig klut, deretter tørker man av med en tørr og ren klut.

Oppstart

Før man starter opp apparatet må man kontrollere at egenskapene ved apparatet (kategori og gassstype som skal brukes) tilsvarer den typen og gruppen gass som er tilgjengelig på stedet. I motsatt fall må man sørge skifte gassstilførsel til den gassfamilien som er angitt, eller tilpasse til den gruppen gass som kreves (se avsnittet "Funksjon med andre typer gass"). Merk: For å garantere at TC- brennerne (trekronet) må brennerne og lokkene være helt riktig posisjonert se Fig. 1.1

Man må unngå å plassere som vist i Fig. 1.2

Kontroll av kraften

Bruk dysene for nominell kraft som finnes på apparatene. Kraften kan være av to typer:

- nominell, som angitt på merkeskiltet til apparatet
- redusert.

Disse dysene blir beskrevet i tabellen brennere.

Gasstrykket må ligge innen følgende områder.

- fra 18 til 22,5 mbar for gass av metanfamilien
- fra 27 til 37 mbar for gass av "tredje" gassfamilie (butan-propan).

Utenfor de nevnte trykkmarginene vil det ikke være mulig å bruke apparatene. Dersom man ønsker å kontrollere kraften ytterligere, er det mulig å utføre kontrollen ved hjelp av en måler, ved hjelp av den såkalte "volumetriske metode". Som regel er det allikevel tilstrekkelig med en kontroll av dysene.

Kontroll av inngangstrykket (Fig. 2)

Inngangstrykket må måles med et manometer (minimumsresolusjon. 0,1 mbar).

Fjern skruen (F) fra trykk-koplingen og kople til manometeret: gjennomfør målingen. Skru skruen tilbake på plass til åpningen lukkes hermetisk (F).

VIKTIG: Trykk-kontrollen må utføres med alle gassverktøyene tilkoplet og velfungerende.

Kontroll av kraft ved hjelp av den volumetriske metoden

Ved hjelp av en gassmåler og et kronometer er det mulig å måle gassforbruk per tidsenhet. Denne verdien må deretter sammenliknes med verdien $E \cos d$ som alt er beregnet.

$$E = \frac{\text{Brennerens kraft}}{\text{Gassens oppvarmingsevne}}$$

Kraften til brenneren, både den nominelle og den reduserte, beregnet fra det nominelle trykket, finner man ved å konsultere tabell 1. Den varmeskapende kraften til gassen kan man få ved å henvende seg til den lokale gassforsyningen.

NO



Funksjonssjekk

Sjekk om den typen dyse som blir brukt er i samsvar med de som blir nevnt i tabellen brennere. Sjekk at trykkbegrenseren som brukes har en kapasitet som er større enn summen av mulig gassforbruk for alle de tilkoblede gassredskapene. Kontroller at tilførselsslengene for gasen er tilstrekkelige.

Kontroll av flammen

For riktig regulering må flammen omkranse termoparet, i motsatt fall må man gripe inn på reguleringskruen.

Kontroll av primærluften

Brennerne i ovnene er utstyrt med en regulering av primærluften.

I tabellen brennere finner man reguleringsenheten H.

Kontroll av funksjonene

- Start opp apparatet.
- Kontroller at gassledningene er tette;
- Kontroller flammen på brenneren, også ved minimum.

Advarsler for installatøren

- Forklar og vis til brukeren funksjon og bruk av maskinen slik de skal være etter anvisningene, og overlever bruksanvisningen.
- Gjør brukeren klar over at alle typer restaurering og ombygging kan ødelegge tilførselen av luft til forbrenning, og gjør det nødvendig med en ny kontroll av funksjonen til apparatet.

Bruk med andre typer gass

For å gå over til andre typer gass, for eksempel metangass eller flytende gass, er det nødvendig å bytte til egnede dyser, som angitt i tabellen brennere.

Dysene til brennerne for ulike typer gass, merket med den tilsvarende diameteren i hundredels mm, befinner seg i en pose som leveres sammen med apparatet.

Når man er ferdig med endringen eller tilpasningen, må man gjøre en funksjonssjekk på apparatet, som beskrevet i avsnittet "Funksjonssjekk".

ÅPNE BRENNERE

Utskifting av dysene til brenneren (åpne brennere Fig. 2)

For å skifte ut dysen (1): fjern risten, lokket til brenneren, hoveddelen til brenneren. Bytt ut dysen (1) (se tabellen brennere).

Regulering av minimum (åpne brennere)

Skruen som regulerer minimum justeres på følgende måte:

- For bruk med LPG, skru løs skruen (2) for regulering av minimumstrykk;
- For bruk med metan starter man apparatet. Vri håndtaket i minimumsposisjon, og med skruen (2) regulerer man gassvolumet (når man vrir mot høyre reduseres gassvolumet; når man vrir mot venstre øker gassvolumet).

Justering av pilotdysen

(åpne brennere Fig. 2)

Fjern risten og brettet til platen, fjern låsen (3) og reguler dysen (5) med et skrujern.

Dysen er regulert riktig når flammen omgir termoparet helt. Dersom man benytter LPG må reguleringskruen skrues fullstendig til. Sett på låseskruen (3) igjen, og pakningen (4).

Kontroll av primærluften

Etter at du har skiftet dyse, som beskrevet over, kontrollerer man at reguleringsenheten H (fig. 2) for primærluften er i overensstemmelse med data i brennertabellen.

GASSKOMFYR SERIE FG1

Bytting av dysen til brenneren (gassovn type FG1 Fig. 3)

For å få tilgang til brenner i ovnen må bunnplaten i ovnen fjernes (inne i kokekammeret).

Fjern skrue D og trekk ut brenneren ved å trekke den framover, mens man er oppmerksom så termoparet som er festet på brenneren ikke blir ødelagt. Med den medfølgende nøkkelen, skrur man løs injektor C, og bytter den ut med den som skal brukes ved den gasstypen man har.

For å montere brenneren tilbake på plass, utfører man de samme punktene i motsatt rekkefølge.

Kontroll av primærluften

Før man monterer brenneren tilbake på plass, kontrollerer man at størrelsen H for metallbåndet E for luftregulering, er riktig i forhold angivelsene i tabellen brennere.

Regulering av minimum (gassovn Fig. 3)

Minimumsskruen (N) reguleres, etter at man har fjernet dekslet, på følgende måte:

- dersom man benytter LPG må den skrues helt til;
- dersom den brukes med metangass:
 - 1- Finn bryteren til kranen.
 - 2- Slå på brenneren og juster den til minimum.
 - 3- Reguler strømmen til minimum ved å skru på skruen N, ved å løsne på denne vil strømmen minske.
 - 4- Når man har oppnådd den flammen man anser egnet til minimumsfunksjon, kontrollerer man at denne er i samsvar med minimumsstrømmen angitt i brennere.
 - 5- Dersom kraften skulle være mindre enn den som blir oppgitt i tabellen, skrur man minimumsskruen løs enda en gang, og gjentar sjekken.
 - 6- Dersom kraften skulle være større enn den som blir oppgitt i tabellen, skrur man minimumsskruen løs enda en gang, og gjentar sjekken.

GASSOVN SERIE FG OG TUTTOFORNO T

Bytting av dysen til brenneren.

(gassovn type FG Fig. 4.1)

Fjern det nedre panelet. Skru løs festeskruen (2) fra primærluftåpningen og skyv åpningen til venturirørene.

Dysen vil nå være lett tilgjengelig. Etter at man har byttet ut dysen i samsvar med typen gass og de tekniske data som oppgis, monterer man alt tilbake på plass og regulerer målet "H" i primærluftsinntaket (se tabellen brennere).



Bytting av dysen til brenneren.

(Tuttoforno T Fig. 4.2)

Fjern bunnen inne i kokekammeret.

Dersom man bruker FGP må man også fjerne flammefordeleren. Skru løs og fjern regulatoren for primærluftinntak (1), og bytt så ut dysen.

Etter at man har byttet ut dysen i samsvar med typen gass og de tekniske data som oppgis, monterer man alt tilbake på plass og regulerer målet "H" i primærluftinntaket (se tabellen brennere).

Regulering av pilotflammen (gassovner Fig. 4.1 e 4.2)

Fjern det nedre panelet (fig. 4.1).

Fjern bunnen (Fig. 4.2).

Fjern lukkemekanismen (11) (Fig. 4.3).

Man regulerer så med et skrujern i forhold til den typen gass man skal bruke den interne justeringsanordningen.

Når man er ferdig setter man lukkemekanismen tilbake på plass (11) samt den tilhørende pakningen.

Dersom man benytter LPG må den indre skruen skrues helt til;

Regulering av minimum (gassovn Fig. 5)

Minimumsskruen (36) reguleres, etter at man har fjernet dekslet:

- dersom man benytter LPG må den skrues helt til;
- dersom den brukes med metangass:
 - 1- Finn bryteren til kranen.
 - 2- Slå på brenneren og juster den til minimum
 - 3- Reguler strømmen til minimum ved å skru på skruen N, ved å løsne på denne vil strømmen minske.
 - 4- Når man har oppnådd den flammen man anser egnet til minimumsfunksjon, kontrollerer man at denne er i samsvar med minimumsstrømmen angitt i brennere.
 - 5- Dersom kraften skulle være mindre enn det som blir oppgitt i tabellen, skrur man minimumsskruen løs enda en gang, og gjentar sjekken.
 - 6- Dersom kraften skulle være større enn den som blir oppgitt i tabellen, skrur man minimumsskruen løs enda en gang, og gjentar sjekken.

FLATGRILL

Utskifting av dysene til brenneren flatgrill TP40 (Fig. 7). For å bytte ut dysen (1): fjern dekslet ved å skru løs skruene på nedre og øvre bord. Fjern luftreguleringen (2) ved å skru løs skruen. Bytt ut dysen (1) (se tabellen over brennere).

Utskifting av dysene til brenneren tuttapiastra TP 80 (Fig.9).

Fjern stekeplaten fullstendig, ta bort de to festeskruene til isoleringspanelet som befinner seg på bunnen av brennkammeret. Fjern luftreguleringen ved å løsne på festeskruen og skift ut dysen (Se tabell for brennere). Gjenoppsett luftreguleringen og sett isoleringspanelet på plass igjen.

Regulering av minimum (Flatgrill Fig. 2)

Minimumsskruen (2) reguleres, etter at man har fjernet dekslet:

- dersom man benytter LPG må den skrues helt til;
- dersom den brukes med metangass:
 - 1- Finn bryteren til kranen.
 - 2- Slå på brenneren og juster den til minimum.
 - 3- Reguler strømmen til minimum ved å skru på skruen 2, ved å løsne på denne vil strømmen minske.
 - 4- Når man har oppnådd den flammen man anser egnet til minimumsfunksjon, kontrollerer man at denne er i samsvar med minimumsstrømmen angitt i brennere.
 - 5- Dersom kraften skulle være mindre enn det som blir oppgitt i tabellen, skrur man minimumsskruen løs enda en gang, og gjentar sjekken.
 - 6- Dersom kraften skulle være større enn den som blir oppgitt i tabellen, skrur man minimumsskruen til, og gjentar kontrollen.

Bytt ut pilotdysen for Flatgrill (Fig.7)

Piloten er har dyse og lufttilførsel fast innstilt.

For å komme til, pilotflammen må man fjerne dekslet som beskrevet over, og eventuelt avlastningsområdet på koke-toppen. Som angitt i tabellen over brennere, bytter man ut dysen (B) med en egnet dyse, etter at man har skrudd løs mutteren (F).

Kontroller primærluft til hovedbrenneren

Etter at man har byttet dysen som beskrevet over, kontrollerer man at reguleringsenheten for primærluft følger de data som blir angitt i tabellen over brennere. For å regulere posisjonen til båndet (2) skrur man løs skruen og vrir på det.

APPARATETS SIKKERHETSSYSTEMER

Sikkerhetsventil

En ventil med termoelement gjør det mulig å avbryte gasstrømmen til hovedbrenneren i tilfelle pilotflammen skulle slukke. For å tilbakestille funksjonen skal man repetere operasjonene for påslåing av pilotanordningen.

Sikkerhetstermostat (kun ovner)

Avbryter gasstrømmen dersom det oppstår alvorlige feil. Denne nullstilles manuelt, og man må skru av mutteren "A" (fig. 10) for å tilbakestille den. Hvis sikkerhetstermostaten skulle koble seg inn, skal man henvende seg til kundeassistenten.

VEDLIKEHOLD

NO

Advarsel!

Før man utfører enhver type vedlikeholdsarbeid eller reparasjons, må man sørge for at apparatet er frakoplet elektrisitet- og gassnett.

Utfør følgende vedlikeholdsoperasjoner minst en gang per år:

- kontroller at alle reguleringsenheter fungerer samt sikkerhetsanordningene;
- kontroller at brennerne fungerer:
 - tenning;
 - sikkerhet ved forbrenning;
- kontroll av de ulike funksjonene ved å følge framgangs-



måten beskrevet i avsnittet "Funksjonssjekk". Dersom det skulle være nødvendig å gjøre rent på brennerne på kokeoverflaten går man fram på følgende måte.

- Fjern ristene, lokkene og hoveddelene til brennerne;
- Gjør delene rent med vann, vaskemiddel og et egnet vaskeredskap. Skyll og tørk.
- Når man monterer tilbake delene må man være oppmerksom så disse blir ført inn på plass på riktig måte.

VÆR OPPMERKSOM

Etter at man har byttet ut de delene som er knyttet til gassforsyningen, er det nødvendig å kontrollere for lekkasjer og forsikre seg o at alle elementene fungerer.

BYTTING AV KOMPONENTER (RESERVEDELER)

BRUK KUN ORIGINALDELER LEVERT AV PRODUSENTEN. Utskifting av deler må utføres av fagfolk.

For å bytte ut de følgende delene, må man først trekke ut alle kommandobryterne, og fjerne betjeningspanelet (etter først å ha løsnet på festeskruene) og andre involverte paneler.

Ventilkran for åpning av flamme og Flatgrill - (Fig. 2)

Løsne på tilførselsslengen for gass og på termoparet, løsne på festeslangen for kranen på skråplanet, og bytt så ut delen.

Termopar (åpen flamme og Flatgrill)

Skruløs festemutteren til termoparet på kranen, samt den på brennerne, og bytt så ut delen.

Termostat på gassovn (Fig. 3)

Skruløs mutterne til gass-slangene og fra termoparet, trekk så ut termostatknoppen fra støtteklammene inne i kokekammeret, og bytt så ut med en ny kran.

Hovedbrenner (gassovn - Fig. 3)

Skruløs festeskruene (D) til hovedbrenneren, og bytt den ut med en ny.

Termopar ovn

Fjern bunnen, skruløs mutteren på kranen og på brenneren, og bytt ut termoparet.

Motstander (elektrisk ovn)

Kople apparatet fra strømtilførselen! Motstanden i vifteovnen FE1 sitter på den bakre veggen i ovnsrommet. For å fjerne motstanden, skruløs skruene som fester den tilhørende flensen, trekk framover motstanden med det tilhørende ledningene. Kople fra ledningene og monter på en ny motstand i motsatt rekkefølge.

BRUKSANVISNING

OPPSTART


Tenning og slukking av brenneren til et åpent blass med pilotflamme (Fig. 2)

Vri på bryteren (21) helt til gnistpunktet. Tenn pilotflammen ved hjelp av en fyrstikk eller annet egnet redskap. Hold på bryteren helt til termoparet varmes opp og holder pilotflammen tent. Vri så bryteren til maksimumspunktet, eller minimumspunktet, slik at hovedflammen tennes på den tilhørende brenneren. For å slå av brenneren, vris bryteren mot høyre helt til gnistpunktet. Slik vil hovedbrenner slukkes. For å slå av pilotflammen, må bryteren vris til posisjon ●. Flammen er regulerbar:

Til maksimum  (stor flamme)

til minimum  (liten flamme)

Tenning og slukking av Flatgrill

Trykk og vri på bryteren (21) helt til gnistpunktet, og trykk samtidig på tasten som er merket med symbolet .

Hold inne bryteren helt til termoparet varmes opp og holder pilotflammen tent. Vri så bryteren til maksimumspunktet, eller minimumspunktet, slik at hovedflammen tennes på den tilhørende brenneren.

For å slå av brenneren, vris bryteren mot høyre helt til gnistpunktet. Slik vil hovedbrenner slukkes. For å slå av pilotflammen, må bryteren vris til posisjon ●.

Tenning og slukking av gassovnen uten pilotflamme - (Ovn FG1) (Fig. 3)

Tenning: Åpne ovnsdøren, trykk inn og vri bryteren i posisjon 7, så, mens man fortsatt holder inne bryteren lar man en flamme nærme seg bunnen av ovnen i posisjon M.



Hold bryteren inn i ca 20 sekunder etter tenning, dette for å sikre seg at sikkerhetsanordningen blir satt i funksjon. Reguler deretter termostaten til det nivå som egner seg til den typen steking man skal utføre.

Tenning og slukking av gassovnen med pilotflamme - (Ovnen FG og Tuttoforno T) (Fig. 5)

Tenning: åpne ovnsdøren, trykk og vri bryteren i posisjon * ; eller med piezoelektrisk tenner, hold den inne og tenn ved hjelp av en fyrstikk.

Denne operasjonen må man følge med gjennom hullet i bunnen av ovnen. Hold bryteren inn i ca 20 sekunder etter tenning, dette for å sikre seg at sikkerhetsanordningen blir satt i funksjon.

Reguler deretter termostaten etter hva som egner seg til den type steking man skal gjennomføre, mens man følger med at temperaturene som tilsvarer bryterens posisjon er som følger:

Ovner FG1	Posisjon	Grader °C
Ovner FG		
Ovner T		160
	2	170
	3	185
	4	200
	5	215
	6	235
	7	260
		300

NO



Ovner FGP	Posisjon	Grader °C
	1	60
	2	100
	3	140
	4	180
	5	220
	6	260
	7	300

OPPSTART AV ELEKTRISKE OVNER

Tenning og slukking av elektrisk ovn av typen FE (Fig. 6)

Ved å vri mot høyre eller venstre seleksjonsknappen (23), velger man type steking, overvarme og/eller undervarme. Ved en av disse posisjonene vil en grønn varsellampe tenne (25) = apparatet er under spenning.

Dersom man vrir på bryteren (24) til ønsket temperatur vil motstandene bli startet, og varsellampen (26) blir tent, for så å slukkes når temperaturen er oppnådd og motstandene slår seg av. For å slå av ovnen vrir man termostaten i posisjon ● og seleksjonsknappen i posisjon ○.

Tenning og slukking av elektrisk ovn av typen FE1 og FE2 (Fig. 8)

Ved denne typen ovn vil oppvarming skje fra bakre del av ovnsrommet.

Det er plassert en vifte som fordeler varmen jevnt i hele stekeovnen. Ved å vri bryteren (24) til ønsket temperatur vil motstanden komme i gang, og varsellampen (26) tenne; denne slukkes igjen når man oppnår innstilt temperatur og motstanden slår seg av.

For å slå av ovnen vrir man termostaten i posisjon ○.

Ved første hakk på bryteren kan man sette i gang kun viftefunksjonen, som er nyttig ved tining og nedkjøling.

SLUKKING

Slukking ved feil

Dersom man oppdager feil, kople man gasstilførselen og elektrisitetstilførselen fra apparatet.

Atferd i tilfelle feil og lange avbrudd i bruken

Dersom man ikke skulle bruke apparatet over lengre tid, gjør man rent helt til bunns, og stenger så tilførselen av elektrisitet og gass. Ved fusk eller feilfunksjoner stenges tilførselen av gass og elektrisitet. Kontakt kundeservice

VEDLIKEHOLD AV APPARATET

VÆR OPPMERKSOM!

- Før rengjøring på man slå av apparatet og la det kjøles ned.
- På elektriske apparater vrir man på programvalgsbryteren for å kople fra elektrisitetstilførselen.

Grundig daglig rengjøring av apparatet vil garantere at det fungerer perfekt og får lang levetid.

Overflatene av stål må rengjøres med oppvaskmiddel oppløst i svært varmt vann, og påført med en my klut;

for smuss som sitter bedre fast bruker man rødsprit, aceton eller annet løsemiddel som ikke er halogenert; ikke bruk skuremidler eller etsende substanser som salt- eller svovelsyre.

Bruk av syrer kan føre til funksjonssvikt og sikkerhetsproblemer for apparatet. Ikke bruk koster, skuresvamber eller skureull framstilt av andre metaller eller legeringer, fordi de kan føre til rustflekker på grunn av kontaminering.

Av samme årsak bør man unngå kontakt med jernholdige objekter.

Vær oppmerksom på at stålull og stålborster, som til tross for at de ikke forurenser overflaten, kan gi skadelige riper i overflaten.

Dersom apparatet er svært skittent må man uansett aldri bruke sandpapir eller lignende. Vi anbefaler isteden bruk av syntetiske svamper (for eksempel av typen Scotchbrite). Man må også unngå å bruke sølvpuss, og være oppmerksom på svovel- og saltsyreholdig damp som kan komme av gulvrenngjøring med slike midler. Unngå direkte vannsprut mot apparatet for at det ikke skal bli ødelagt. Etter rengjøring skyller man godt med rent vann, og tørker øye med en klut.



Fig. A

Direktiv 2012/19/EU (WEEE): informasjon til brukere

Dette informasjonsskrivet er kun til eiere av apparater som har symbolet som på fig. A på klistreetiketten med tekniske data på selve produktet (typeskiltet):

Dette symbolet viser at produktet i henhold til gjeldende forskrifter er klassifisert som et elektrisk eller elektronisk apparat, og at det er i samsvar med direktivet 2012/19/EU (WEEE). Det skal derfor etter endt brukstid behandles separat fra husholdningsavfall og leveres gratis til en egen mottaksstasjon for elektrisk og elektronisk avfall, eller returneres til forhandleren når man kjøper et nytt, tilsvarende apparat.

Brukeren er ansvarlig for å levere apparatet til en egnet mottaksstasjon etter endt brukstid, ellers vil det medføre straff etter gjeldende avfallslovgivning.

Hensiktsmessig avfallsbehandling for påfølgende resirkulering av apparatet, eller behandling og miljøvennlig kassering, bidrar til å forhindre mulige negative effekter på miljø og helse, og fremmer resirkulering av materialene apparatet består av.

Ta kontakt med din lokale avfallsstasjon eller butikken der du kjøpte apparatet for mer informasjon angående mulige innsamlingsystemer.

Produsentene og importørene etterkommer sitt ansvar for gjenvinning, behandling og miljøvennlig kassering, både direkte og ved å delta i et kollektivt system.

GARANTISEDDEL

FIRMA: _____

VEI: _____

POSTNUMMER: _____ **STED:** _____

DISTRIKT: _____ **INSTALLASJONS DATO:** _____

MODELL _____

KOMPONENTNUMMER: _____

NO

ADVARSEL

Produsenten fraskriver seg ethvert ansvar for mulige unøyaktigheter som måtte finnes i dette heftet som følge av kopierings- eller trykkfeil. Produsenten forbeholder seg videre retten til å gjøre de endringer på produktet som anses som nyttige eller nødvendige, uten at de grunnleggende egenskapene endres. Produsenten fraskriver seg ethvert ansvar i tilfelle forskriftene i håndboken ikke overholdes til punkt og prikke.

Produsenten fraskriver seg ethvert ansvar for direkte eller indirekte skader som skyldes feilaktig installasjon, tukling, ufullstendig vedlikehold eller feilaktig bruk av apparatet.