



MANUALE D'ISTRUZIONI CUOCIPASTA E BAGNOMARIA ELETTRICI - <i>(Istruzioni originali)</i> Attenzione: leggere le istruzioni prima di utilizzare l'apparecchio.	25	IT
INSTRUCTION MANUAL ELECTRIC PASTA COOKER AND BAIN-MARIE - <i>(Original instructions)</i> Warning: Read the instructions before putting the unit into operation.	35	EN
MODE D'EMPLOI CUISEURS À PÂTES ET BAIN-MARIE ÉLECTRIQUES - <i>(Instructions originales)</i> Attention: Lisez les instructions avant d'utiliser l'appareil.	45	FR
BEDIENUNGSHANDBUCH ELEKTRO-NUDELKOCHER UND BAIN-MARIE - <i>(Originalbedienungsanleitung)</i> Achtung: Lesen Sie die Anweisungen vor Gebrauch des Gerätes.	55	DE
MANUAL DE INSTRUCCIONES CUECEPASTA Y BAÑO MARÍA ELÉCTRICOS - <i>(Instrucciones originales)</i> Precaución: Lea las instrucciones antes de usar el aparato.	65	ES
INSTRUCTIEHANDLEIDING VOOR ELEKTRISCHE PASTAKOKER EN BAINMARIE - <i>(Originele instructies)</i> Let op: Lees de instructies voordat u het apparaat gebruikt.	75	NL
MANUAL DE INSTRUÇÕES COZEDOR DE MASSA E BANHO-MARIA ELÉTRICOS - <i>(Instruções originais)</i> Atenção: Leia as instruções antes de usar o aparelho.	85	PT
ΕΓΧΕΙΡΙΔΙΟ ΧΡΗΣΗΣ ΗΛΕΚΤΡΙΚΩΝ ΒΡΑΣΤΗΡΩΝ ΖΥΜΑΡΙΚΩΝ ΚΑΙ ΜΠΑΙΝ ΜΑΡΙ - <i>(Γνήσιες οδηγίες)</i> Προσοχή: Διαβάστε τις οδηγίες πριν χρησιμοποιήσετε τη συσκευή.	95	GR
NÁVOD K POUŽITÍ ELEKTRICKÉHO VAŘIČE TĚSTOVIN A VODNÍ LÁZNĚ - <i>(Původní návod)</i> Opzre: Pročítajte prije korištenja aparata.	105	CS
NÁVOD K POUŽITIU ELEKTRICKÝ VARIČ CESTOVÍN A VODNÝ KÚPEĽ - <i>(Pôvodné pokyny)</i> Upozornenie: Prečítajte si návod pred použitím prístroja.	115	SK
HASZNÁLATI KÉZIKÖNYV ELEKTROMOS TÉSZAFOZÓ ÉS VÍZFÜRDŐ BERENDEZÉSEK - <i>(Eredeti utasítások)</i> Figyelem: Olvassa el az utasításokat, mielőtt használná a készüléket.	125	HU
BRUGSANVISNING FOR ELEKTRISKE PASTAKOGERE OG VANDBADE - <i>(Originalvejledning)</i> Forsigtig: Læs vejledningen, før du bruger apparatet.	135	DA
BRUKSANVISNING FOR ELEKTRISKE PASTAKOKERE OG VANNBAD - <i>(Opprinnelige instruksjoner)</i> Forsiktig: Les bruksanvisningen før du bruker apparatet.	145	NO
BRUKSANVISNING FÖR ELEKTRISKA PASTAKOKARE OCH VATTENBAD - <i>(Originalinstruktioner)</i> Varning: Läs instruktionerna innan du använder apparaten.	155	SV
INSTRUKCJA UŻYTKOWNIKA URZĄDZ.DO GOTOW.MAKARONU I ELEKTR.URZĄDZ.DO GOTOW.NA PARZE - <i>(instrukcje oryginalne)</i> Uwaga: Przeczytaj instrukcję przed użyciem urządzenia.	165	PL
MANUAL DE INSTRUȚIUNI APARATE ELECTRICE PENTRU FIERT PASTE ȘI BAIN-MARIE - <i>(Instrucțiuni originale)</i> Atenție: Citiți instrucțiunile înainte de a utiliza aparatul.	175	RO
РУКОВОДСТВО ПО ЭКСПЛУАТАЦИИ ЭЛЕКТРИЧЕСКИЕ МАКАРОНОВАРКА И ПАРОВАРКА - <i>(оригинальные инструкции)</i> Внимание: перед использованием аппарата прочитать инструкции.	185	RU
دليل استعمال أجهزة طهي المعكرونة وأجهزة طهي وتسخين البخار تنبيه: اقرأ التعليمات قبل استخدام الجهاز	204	AR

NO

- Denne typen apparater er ment for bruk til kommersielle anvendelser, som f.eks. på kjøkken i restauranter, kantiner, sykehus og i bedrifter som bakerier, slakterier, osv. Apparatene er ikke ment for kontinuerlig masseproduksjon av mat.
- Apparatene krever noen forholdsregler under installasjon, plassering og/eller montering og elektrisk tilkobling. Se avsnittet "IDRIFTSETTING" og "ELEKTRISK TILKOBLING".
- Apparatene krever noen forholdsregler under bruk og drift. Se avsnittet "BRUKSANVISNINGER".
- Apparatet skal ikke rengjøres med vannstråler eller med damprensere.

SV

- Denna typ av apparat är avsedd att användas i kommersiellt syfte, till exempel i kök i restauranger, skol- eller personalmatsalar, sjukhus och på företag såsom bagerier, köttaffärer osv., men den är inte avsedd för kontinuerlig masstillagning av mat.
- Det krävs vissa säkerhetsförebyggande åtgärder i installationsfasen, i fasen för positionering och/eller fastmontering och för nätanslutning av den elektriska fritösen. Se avsnittet "DRIFTSÄTTNING" och "NÄTANSLUTNING".
- Det krävs vissa säkerhetsförebyggande åtgärder under fritösens användning och funktion. Se avsnittet "ANVÄNDARINSTRUKTIONER".
- Fritösen får inte rengöras med högtryckstvätt eller med ångtvätt.

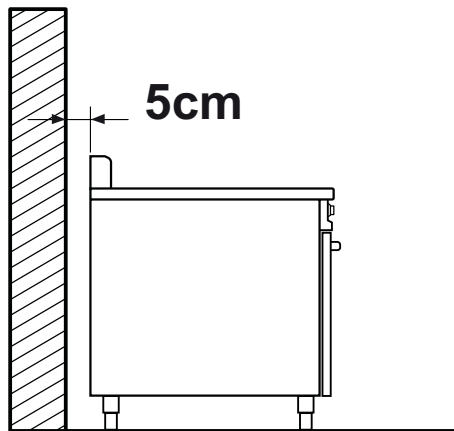
PL

- W przypadku bezpośredniego połączenia do sieci, należy koniecznie umieścić urządzenie zapewniające odłączenie od sieci, z otwarciem kontaktów umożliwiającym całkowite odłączenie urządzenia w przypadku nad napięcia klasy III, zgodnie z zasadami instalacji urządzenia.
- W przypadku gdy kabel zasilania jest uszkodzony, musi on być wymieniony przez konstruktora urządzenia lub przez jego serwis asysty technicznej, lub w każdym razie przez odpowiednio wykwalifikowaną osobę, w celu uniknięcia jakiegokolwiek rodzaju ryzyka.
- Jednostka powinna być mocowana do podpory. Zobacz sekcję dotyczącą instalacji.
- Nie należy czyścić urządzenia z hydromasażem.

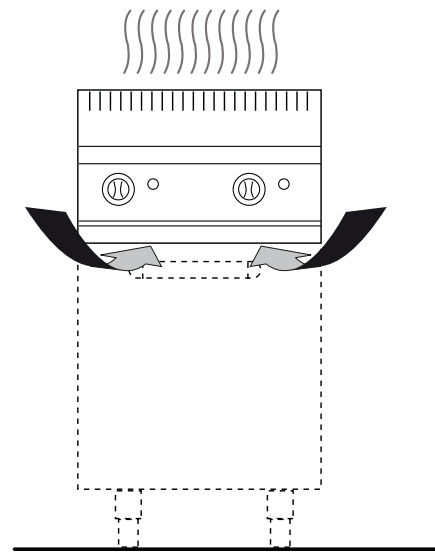
RO

- Ta tipologie de aparate este destinată pentru utilizare comercială, de exemplu bucătării restaurantelor, cantine, spitale, pâlnărie, tăieri, etc., dar nu poate fi utilizată pentru producție masivă continuă de alimente.
- În timpul instalării, poziționării, și/luc montării, conectării la rețeaua electrică trebuie să se procedeze cu o anumită precauție. Se recomandă să se citească paragrafele „URUCHOMIENIE”, „INSTALACJA” și „PODŁĄCZENIE ELEKTRYCZNE”.
- În timpul utilizării și lucrului cu aparatele trebuie să se procedeze cu anumite precauții. Se recomandă să se citească paragraful „INSTRUKCJA UŻYTKOWANIA”.
- Pentru curățarea aparatului nu se pot utiliza jeturi de apă sau aparate de curățare cu abur.

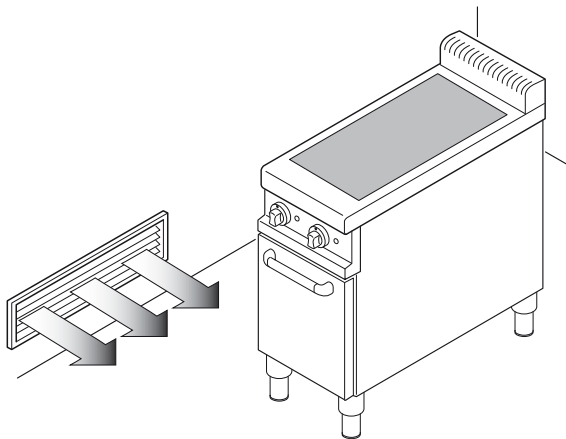
1



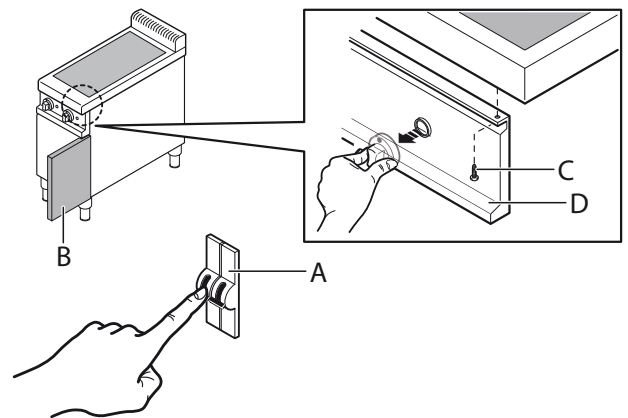
2



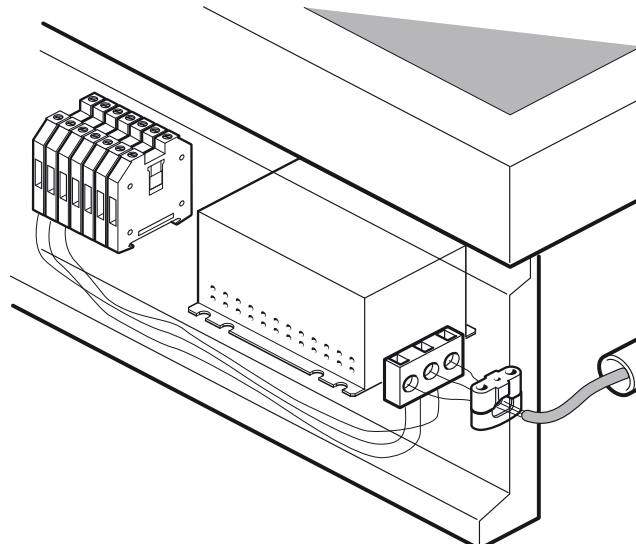
3



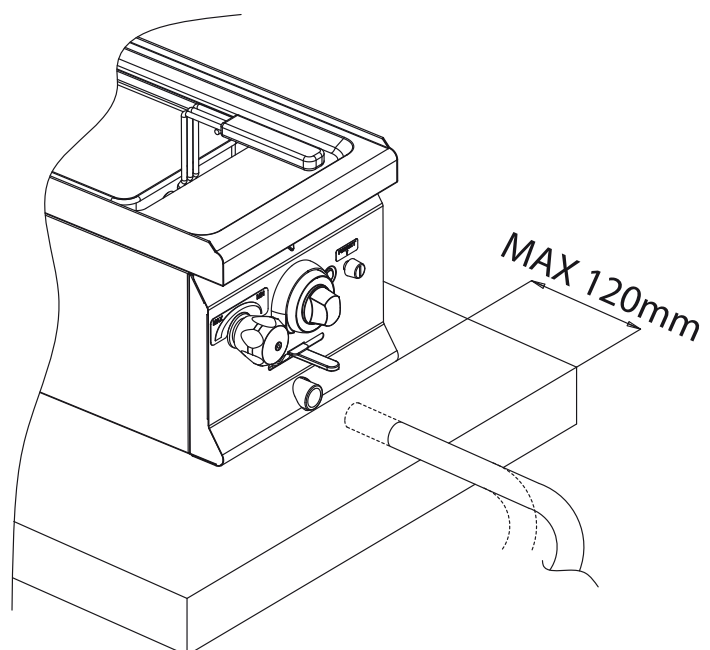
4



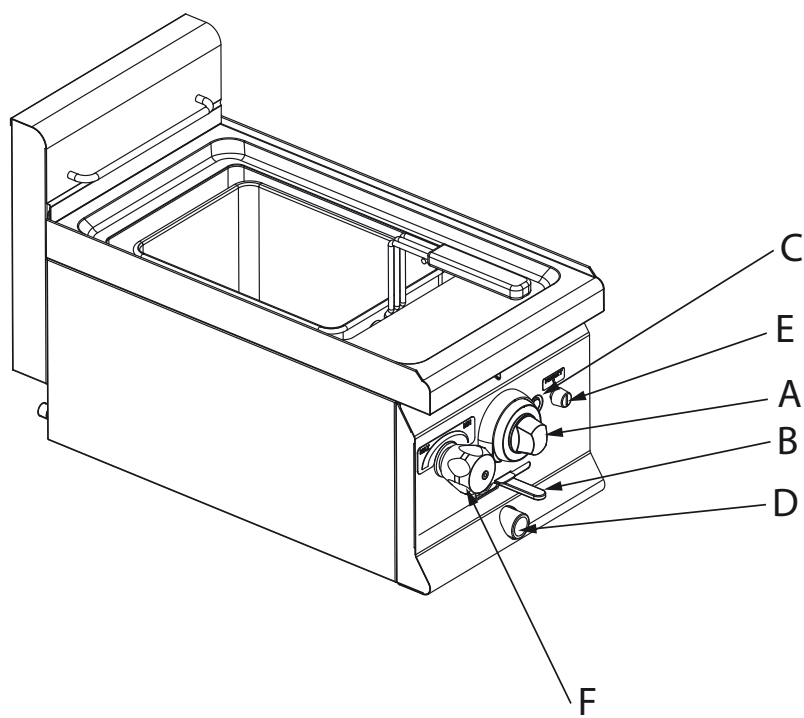
5



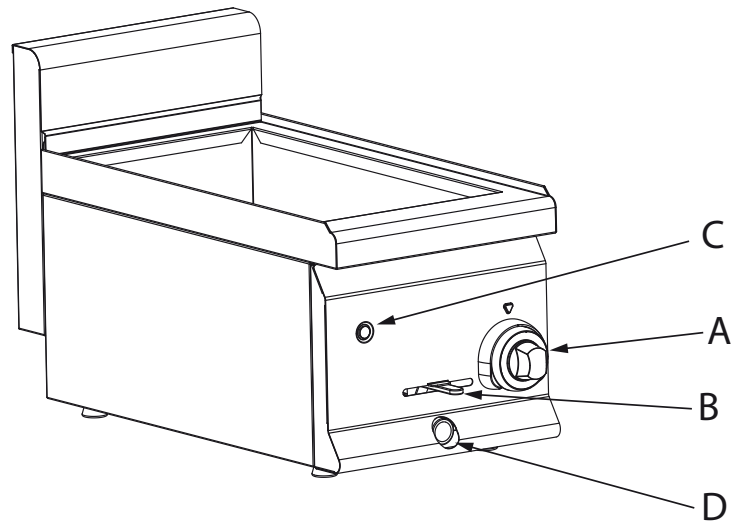
6



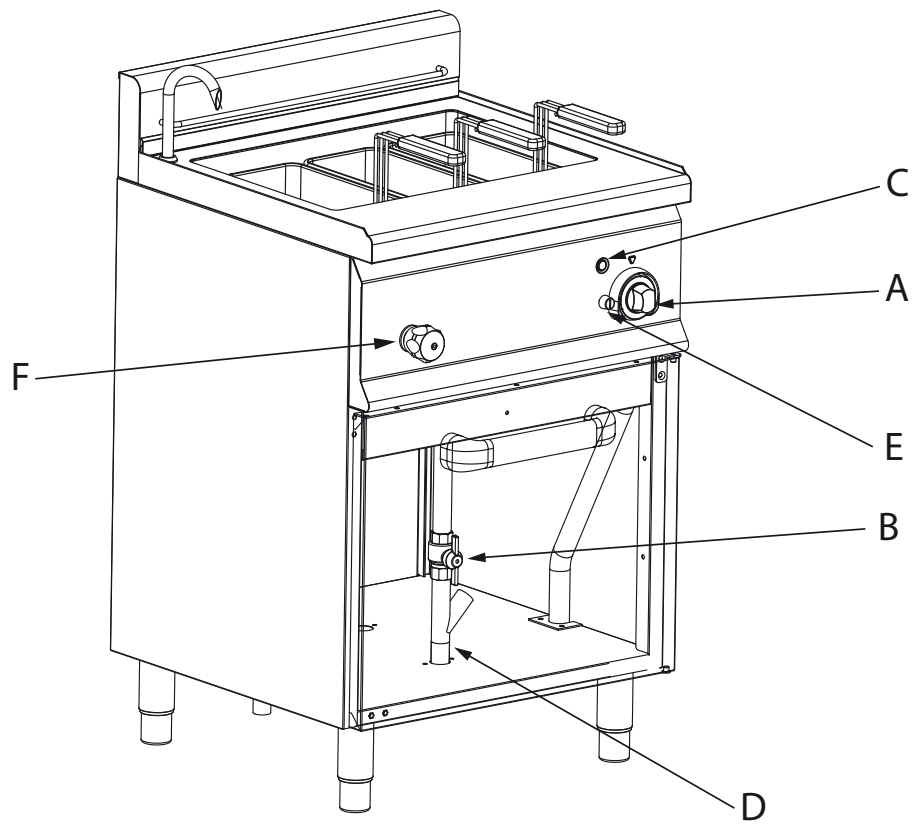
7



8

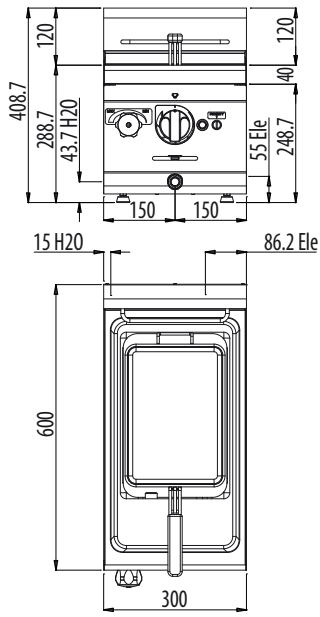


9

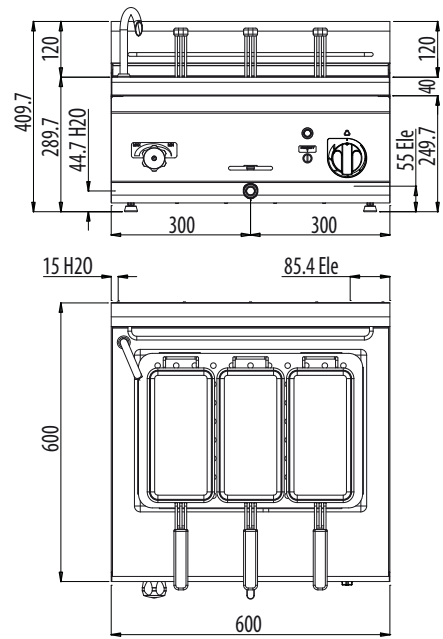




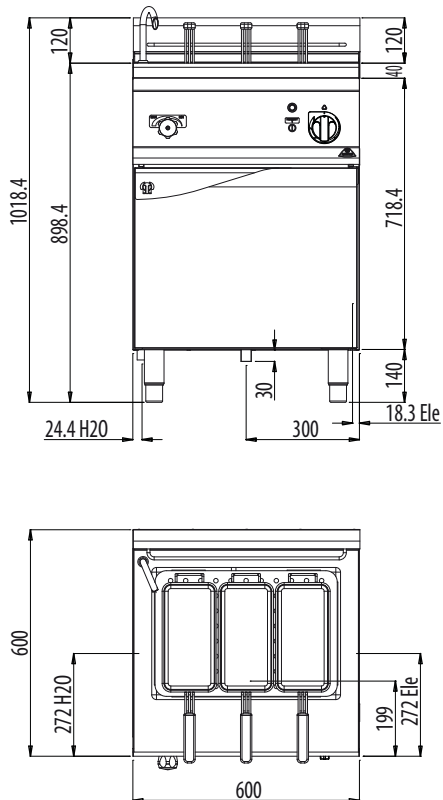
E6CP3B



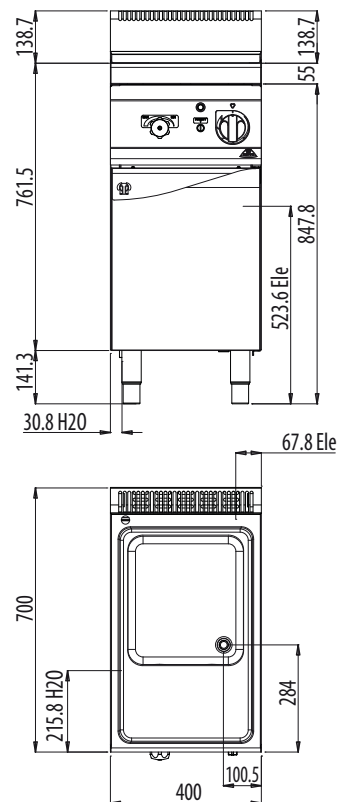
E6CP6B



E6CP6M

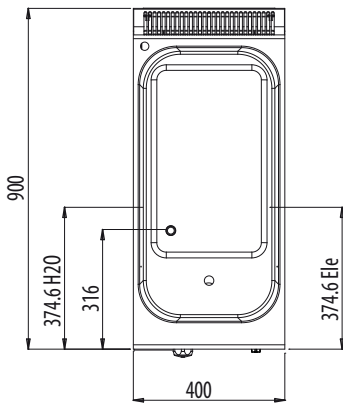
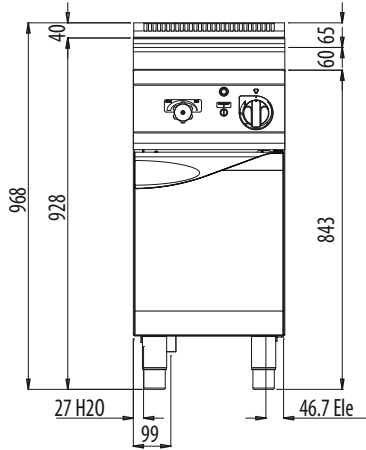


CPE40

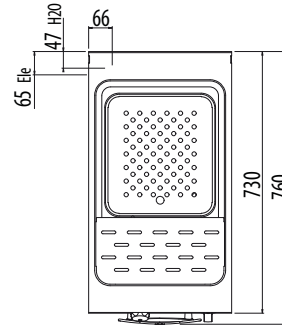
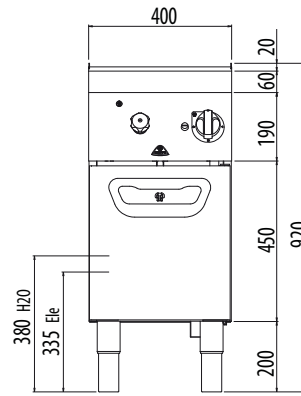




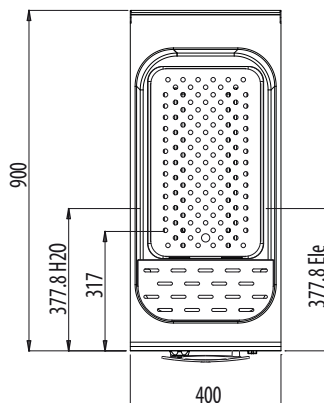
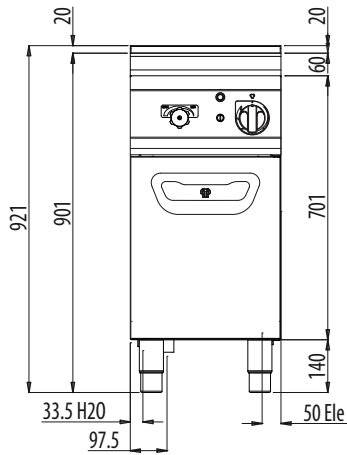
E9CP40



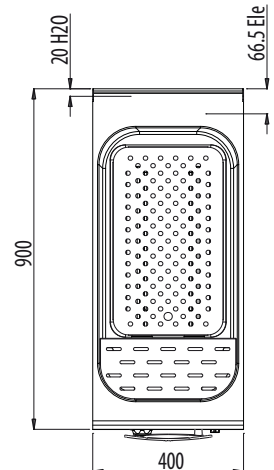
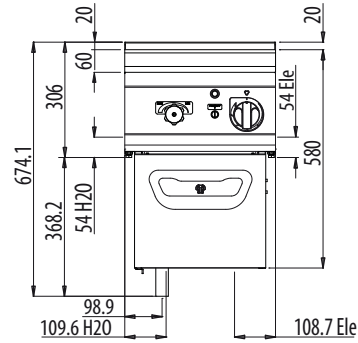
SE7CP40M



SE9CP40

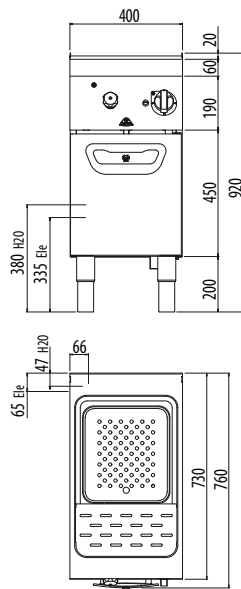


LXE9CP40

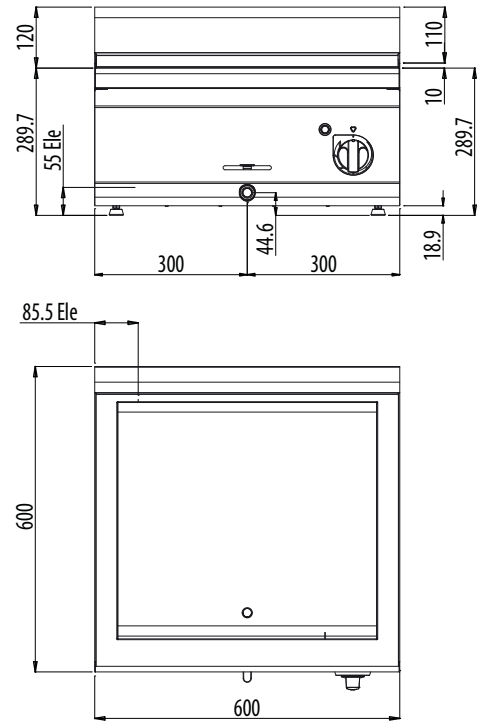




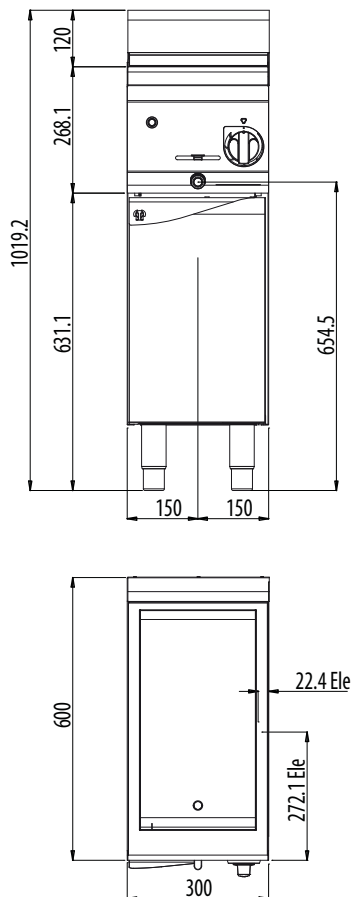
E6BM3B



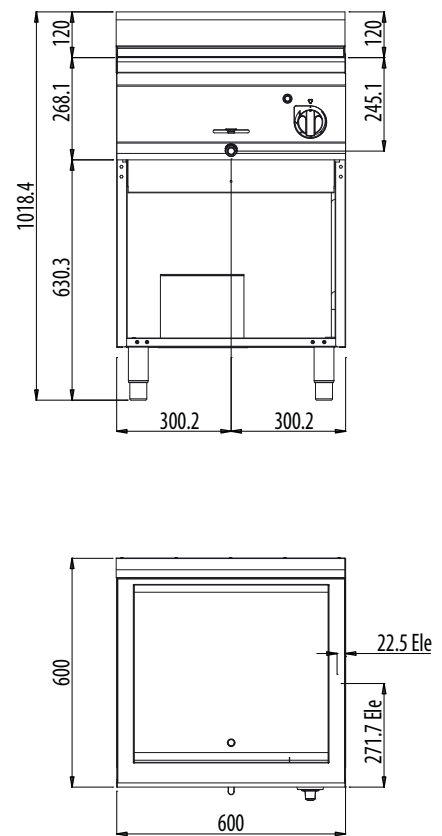
E6BM6B



E6BM3M

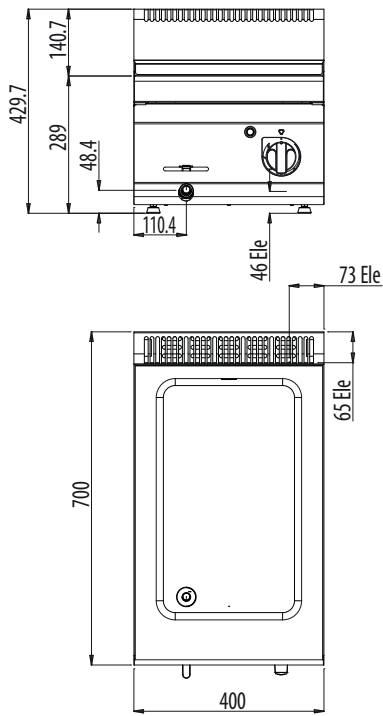


E6BM6M

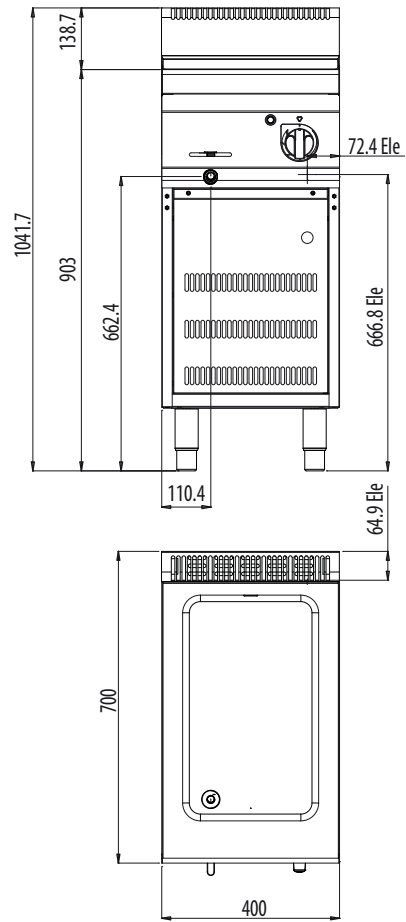




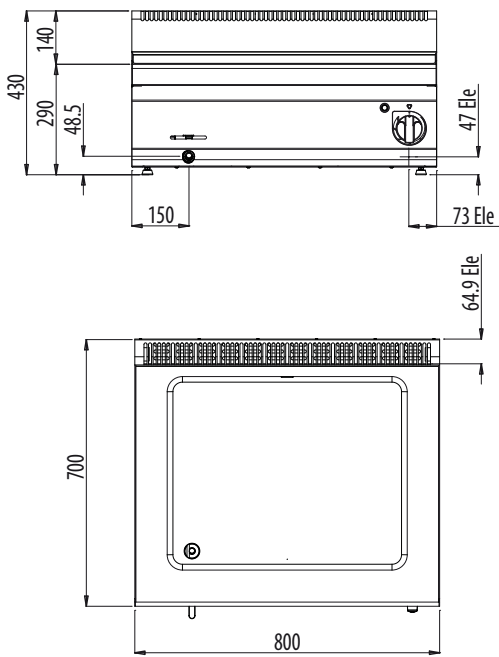
E7BM4B



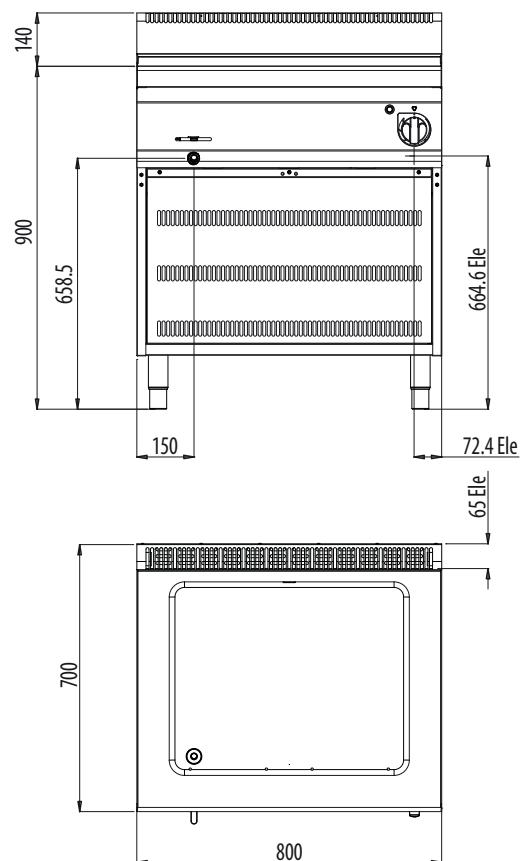
E7BM4M



E7BM8B

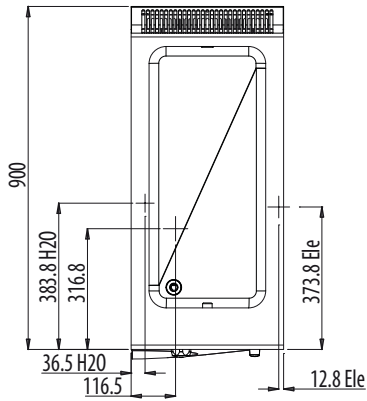
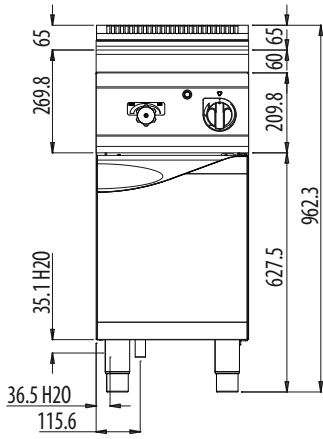


E7BM8M

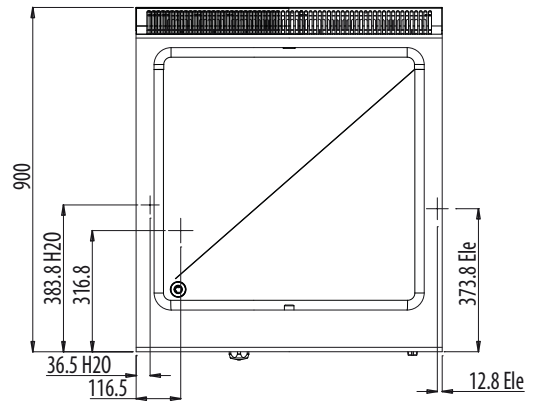
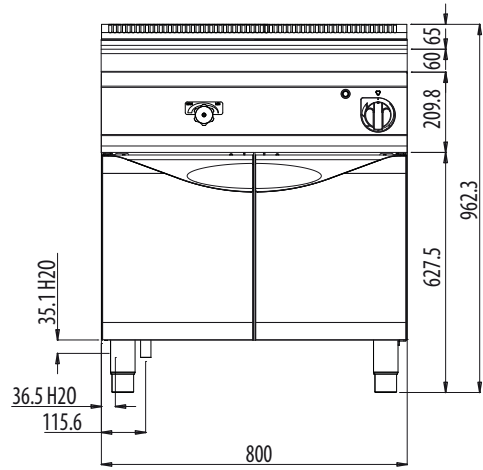




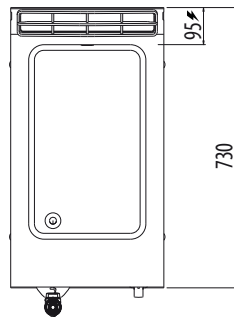
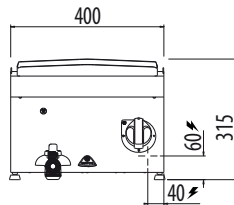
E9BM4M



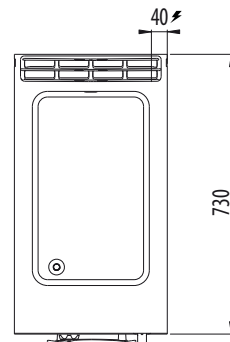
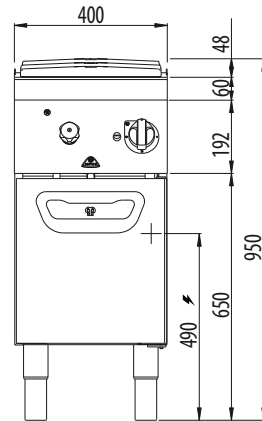
E9BM8M



SE7BM4B

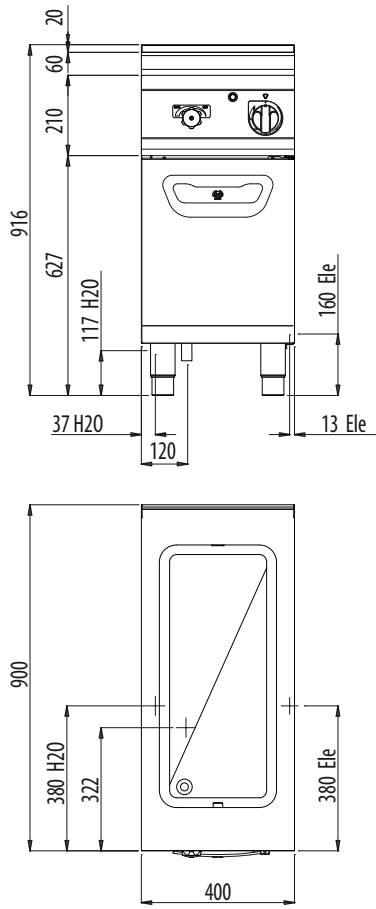


SE7BM4M

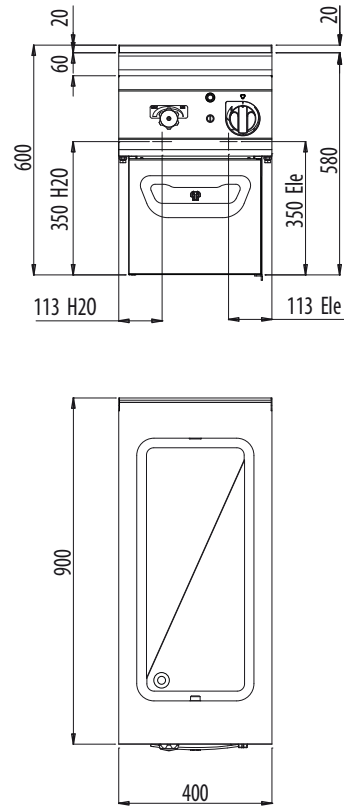




SE9BM4M



LXE9BM4







Instruksjonsmanual

Dimensjoner	146
Tekniske data	148
Installasjonsinstruksjoner	151



ELEKTRISKE PASTAKOKERE SERIE PLUS 600

Apparattype	Beskrivelse	Mål: (LxBxH) Benkeplate (total høyde)
E6CP3B	Elektrisk pastakoker - benkmodell	mm 300x600x290 (410)
E6CP6B	Elektrisk pastakoker - benkmodell	mm 300x600x290 (410)
E6CP6M	Elektrisk pastakoker med møbel	mm 600x600x900 (1020)

ELEKTRISKE PASTAKOKERE SERIE MACROS 700

Apparattype	Beskrivelse	Mål: (LxBxH) Benkeplate (total høyde)
CPE40	Elektrisk pastakoker med møbel	mm 400x700x900 (1040)

ELEKTRISKE PASTAKOKERE SERIE MAXIMA 900

Apparattype	Beskrivelse	Mål: (LxBxH) Benkeplate (total høyde)
E9CP40	Elektrisk pastakoker med møbel	mm 400x700x900 (1040)

ELEKTRISKE PASTAKOKERE SERIE S700

Apparattype	Beskrivelse	Mål: (LxBxH) Benkeplate (total høyde)
SE7CP40M	Elektrisk pastakoker med møbel	mm 400x730x900 (920)

ELEKTRISKE PASTAKOKERE SERIE S900

Apparattype	Beskrivelse	Mål: (LxBxH) Benkeplate (total høyde)
SE9CP40	Elektrisk pastakoker med møbel	mm 400x900x900 (920)

ELEKTRISKE PASTAKOKERE SERIE LX900 TOP

Apparattype	Beskrivelse	Mål: (LxBxH) Benkeplate (total høyde)
LXE9CP40	Frittstående elektrisk pastakoker	mm 400x900x580 (600)



ELEKTRISKE VANNBAD SERIE PLUS 600

Apparattype	Beskrivelse	Mål: (LxBxH) Benkeplate (total høyde)
E6BM3B	Elektrisk vannbad - benkmodell	mm 300x600x290 (410)
E6BM6B	Elektrisk vannbad - benkmodell	mm 600x600x290 (410)
E6BM3M	Elektrisk vannbad med møbel	mm 300x600x990 (1020)
E6BM6M	Elektrisk vannbad med møbel	mm 600x600x900 (1020)

ELEKTRISKE VANNBAD SERIE MACROS 700

Apparattype	Beskrivelse	Mål: (LxBxH) Benkeplate (total høyde)
E7BM4B	Elektrisk vannbad - benkmodell	mm 400x700x290 (430)
E7BM4M	Elektrisk vannbad med møbel	mm 400x700x900 (1040)
E7BM8B	Elektrisk vannbad - benkmodell	mm 800x700x290 (430)
E7BM8M	Elektrisk vannbad med møbel	mm 700x800x900 (1040)

ELEKTRISKE VANNBAD SERIE MAXIMA 900

Apparattype	Beskrivelse	Mål: (LxBxH) Benkeplate (total høyde)
E9BM4M	Elektrisk vannbad med møbel	mm 400x900x900 (965)
E9BM8M	Elektrisk vannbad med møbel	mm 800x900x900 (965)

ELEKTRISKE VANNBAD SERIE S700

Apparattype	Beskrivelse	Mål: (LxBxH) Benkeplate (total høyde)
SE7BM4B	Elektrisk vannbad - benkmodell	mm 400x730x265 (315)
SE7BM4M	Elektrisk vannbad med møbel	mm 400x730x900 (950)

ELEKTRISKE VANNBAD SERIE S900

Apparattype	Beskrivelse	Mål: (LxBxH) Benkeplate (total høyde)
SE9BM4M	Elektrisk vannbad med møbel	mm 400x900x900 (920)

ELEKTRISKE VANNBAD SERIE LX900 TOP

Apparattype	Beskrivelse	Mål: (LxBxH) Benkeplate (total høyde)
LXE9BM4	Frittstående elektrisk vannbad	mm 400x900x580 (600)


ELEKTRISKE PASTAKOKERE SERIE PLUS 600 TEKNISKE DATA

MODELL	Nominell effekt	Nominell spenning	Tilkoblingsledning	Vekt
	kW	V	mm ²	kg
E6CP3B	3,5	220-240 V ~	3 X 2,5 mm ²	19
E6CP6B	8,25	380-415 V3N ~ 220-240 V3 ~	5 X 1,5 mm ² 4 X 4 mm ²	27
E6CP6M	8,25	380-415 V3N ~ 220-240 V3 ~	5 X 1,5 mm ² 4 X 4 mm ²	53

ELEKTRISKE PASTAKOKERE SERIE MACROS 700 TEKNISKE DATA

MODELL	Nominell effekt	Nominell spenning	Tilkoblingsledning	Vekt
	kW	V	mm ²	kg
CPE40	8	380-415 V3N ~	5 X 1,5 mm ²	49

ELEKTRISKE PASTAKOKERE SERIE MAXIMA 900 TEKNISKE DATA

MODELL	Nominell effekt	Nominell spenning	Tilkoblingsledning	Vekt
	kW	V	mm ²	kg
E9CP40	10	380-415 V3N ~	5 X 1,5 mm ²	54

ELEKTRISKE PASTAKOKERE SERIE S700 TEKNISKE DATA

MODELL	Nominell effekt	Nominell spenning	Tilkoblingsledning	Vekt
	kW	V	mm ²	kg
SE7CP40M	8	380-415 V3N ~	5 X 1,5 mm ²	50

ELEKTRISKE PASTAKOKERE SERIE S900 TEKNISKE DATA

MODELL	Nominell effekt	Nominell spenning	Tilkoblingsledning	Vekt
	kW	V	mm ²	kg
SE9CP40	10	380-415 V3N ~	5 X 1,5 mm ²	57

NO
ELEKTRISKE PASTAKOKERE SERIE LX900 TOP TEKNISKE DATA

MODELL	Nominell effekt	Nominell spenning	Tilkoblingsledning	Vekt
	kW	V	mm ²	kg
LXE9CP40	10	380-415 V3N ~	5 X 1,5 mm ²	50

**ELEKTRISKE VANNBAD SERIE PLUS 600****TEKNISKE DATA**

MODELL	Nominell effekt	Nominell spenning	Tilkoblingsledning	Vekt
	kW	V	mm ²	kg
E6BM3B	0,7	220-240 V ~	3 X 0,75 mm ²	10
E6BM6B	1,2	220-240 V ~	3 X 0,75 mm ²	19
E6BM3M	0,7	220-240 V ~	3 X 0,75 mm ²	18
E6BM6M	1,2	220-240 V ~	3 X 0,75 mm ²	29

ELEKTRISKE VANNBAD SERIE MACROS 700**TEKNISKE DATA**

MODELL	Nominell effekt	Nominell spenning	Tilkoblingsledning	Vekt
	kW	V	mm ²	kg
E7BM4B	1,2	220-240 V ~	3 X 0,75 mm ²	17
E7BM4M	1,2	220-240 V ~	3 X 0,75 mm ²	28
E7BM8B	2,4	220-240 V ~	3 X 1 mm ²	28
E7BM8M	2,4	220-240 V ~	3 X 1 mm ²	46

ELEKTRISKE VANNBAD SERIE MAXIMA 900**TEKNISKE DATA**

MODELL	Nominell effekt	Nominell spenning	Tilkoblingsledning	Vekt
	kW	V	mm ²	kg
E9BM4M	1,5	220-240 V ~	3 X 1 mm ²	33
E9BM8M	3	220-240 V ~	3 X 1,5 mm ²	48

ELEKTRISKE VANNBAD SERIE S700**TEKNISKE DATA**

MODELL	Nominell effekt	Nominell spenning	Tilkoblingsledning	Vekt
	kW	V	mm ²	kg
SE7BM4B	1,2	220-240 V ~	3 X 0,75 mm ²	20
SE7BM4M	1,2	220-240 V ~	3 X 0,75 mm ²	31

ELEKTRISKE VANNBAD SERIE S900**TEKNISKE DATA**

MODELL	Nominell effekt	Nominell spenning	Tilkoblingsledning	Vekt
	kW	V	mm ²	kg
SE9BM4M	1,5	220-240 V ~	3 X 1 mm ²	33
SE9BM8M	3	220-240 V ~	3 X 1,5 mm ²	48

ELEKTRISKE VANNBAD SERIE LX900 TOP**TEKNISKE DATA**

MODELL	Nominell effekt	Nominell spenning	Tilkoblingsledning	Vekt
	kW	V	mm ²	kg
LXE9BM4	1,5	220-240 V ~	3 X 1 mm ²	33

NO




Apparatene er i overensstemmelse med følgende europeiske direktiver:

2014/35/UE	Lavspenningsdirektivet
2014/30/UE	EMC (elektromagnetisk kompatibilitet)
2011/65/EU	Begrensninger i bruk av farlige stoffer i elektrisk og elektronisk utstyr
2006/42/EC	Maskindirektivet og spesielle tilsvarende forskrifter
EN 60335-1	Generelle sikkerhetsbestemmelser for husholdnings- og tilsvarende elektriske apparater
EN 60335-2-47	Særlige bestemmelser for elektriske flerbruks KJELER, PASTAKOKERE til ervervsmessig bruk
EN 60335-2-50	Særlige bestemmelser for elektriske flerbruks POTETVARMERE, VANNBAD til ervervsmessig bruk

Apparatenes egenskaper

Typeskiltet befinner seg på fronten av apparatet og inneholder alle nødvendige tilkoblingsdata.

			CE	
MOD.		N°:		
V		kw:	Hz: 50/60	IPX4
				

INFORMASJON TIL BRUKERE AV PROFESJONELT UTSTYR



**I henhold til art. 24 i Lovdekretet av 14. mars 2014, nr. 49
"Gjennomføring av direktivet 2012/19/EU om elektrisk og elektronisk avfall (WEEE)".**

En avfallsdunk med kryss over på apparatet eller på emballasjen indikerer at produktet etter endt brukstid skal behandles separat fra annet avfall for hensiktsmessig behandling og gjenvinning. Særlig organiseres og håndteres spesialavfallet fra dette profesjonelle apparatet etter endt brukstid på en av følgende måter:

- NO**
- direkte av brukeren, dersom apparatet kom i salg før innføringen av det nye WEEE direktivet og brukeren selv bestemmer seg for å kassere det uten å erstatte det med et nytt, tilsvarende apparat med samme funksjoner;
 - av produsenten, forstått som den som først introduserte og markedsførte apparatet i EU-land, eller som selger det nye apparatet som erstatter det forrige med sitt merke i EU-land, dersom brukeren samtidig som han bestemmer seg for å kassere det gamle apparatet, i salg før innføringen av det nye WEEE direktivet, kjøper et nytt, tilsvarende apparat med samme funksjoner. I sistnevnte tilfelle kan brukeren kreve at produsenten henter dette apparatet innen 15 dager etter leveringen av det nye apparatet;
 - av produsenten, forstått som den som først introduserte og markedsførte, eller som selger apparatet med sitt merke i EU-land, dersom apparatet kom i salg etter innføringen av det nye WEEE direktivet.

Hensiktsmessig avfallsbehandling for påfølgende resirkulering av apparatet, eller behandling og miljøvennlig kassering, bidrar til å forhindre mulige negative effekter på miljø og helse, og fremmer gjenbruk og/eller resirkulering av materialene apparatet består av.

Ulovlig deponering av apparatet fra brukerens side innebærer bruk av sanksjoner etter gjeldende lovbestemmelser.



BRUKSANVISNING

MERK!

Tegningene det henvises til i kapitlene **“GENERELL INFORMASJON”**, **“INSTRUKSJONER FOR GASSMODELLER”** og **“INSTRUKSJONER FOR ELEKTRISKE MODELLER”**, befinner seg på de første sidene i denne bruksanvisningen

BESKRIVELSE AV APPARATENE

Robust stålstruktur med 4 høydejusterbare føtter. Utvendig bekledning i kromnikkelstål. Pressede tanker med brede, avrundede kanter i 100 % edelstål AISI 316. Resistorer i incoloy edelstål som befinner seg direkte inne i tanken i pastakokerene og på utsiden av vannbadene garanterer høye prestasjoner.

IGANGSETTING

Fjern emballasjen før du forbereder igangsetting av apparatet.

Noen deler er beskyttet med pålimt vernebekledning, som må fjernes forsiktig.

Dersom det skulle sitte igjen limrester, må disse rengjøres med egnede stoffer, for eksempel bensin; bruk aldri av noen grunn slipende stoffer.

Monter apparatets føtter; apparatet skal nivelleres med vaterpass; små høydevariasjoner kan avhjelpes ved å regulere selve føttene.

I versjonene Top må man passe på at den valgte støtten eller møbelet tåler apparatets vekt. Hovedbryteren eller strømuttaket må finne seg i nærheten av apparatet og være lett tilgjengelig.

Det anbefales å sette apparatet under en avtrekksvifte, slik at dampene føres raskt ut.

Under installasjon skal alle apparater som har en etikett som indikerer at apparatet må festes, installeres i en fast posisjon og festes ved hjelp av medlevert stabiliseringsutstyr, med en minimumsavstand fra eventuelle bak-/sidevegger på 50 cm.

Apparatene som ikke har denne etiketten, skal plasseres uten feste med samme ovennevnte minimumsavstander (Fig. 1).

Bemerk!

Når det gjelder versjonene Top må man være oppmerksom på apparatets avstand fra benkeplatens ytterkant (fig.6).

Romventilasjon

I rommet hvor apparatet er installert må det være noen luftuttak for å garantere korrekt funksjon av apparatet og luftskifte i selve rommet. Luftuttakene må ha egnede dimensjoner, de må ha gitterbeskyttelse og være plassert slik at de ikke kan tilstoppes. (Se fig. 2 – fig. 3).

Forsiktig - advarsel

Ikke installer apparatet nær andre apparater som når for høye temperaturer, slik at de elektriske delene ikke skades. Forsikre deg i installasjonsfasen om at kanalene for luftinntak og –avløp er frie for eventuelle hindre.

INSTALLASJON

Installasjon, idriftsetting og vedlikehold av apparatet skal utføres av kvalifisert personale.

Alle nødvendige installasjonsarbeider skal utføres i overensstemmelse med gjeldende forskrifter.

Fabrikanten fraskriver seg ethvert ansvar ved dårlig funksjon av apparatet som skyldes feil eller ikke-konform installasjon.

Advarsel!

Før man utfører noe som helst inngrep på apparatet, skal man koble fra strømtilførselen.

For direkte tilkobling til strømmettet, er det nødvendig å ha en anordning med en åpningsavstand på kontaktene som garanterer full strømfrakobling under tilstander i overspenningskategori III, i overensstemmelse med installasjonsreglene.

På modellene LX er det mulig å tilkoble/erstatte strømledningen etter å ha festet apparatet. Bak apparatet er det nemlig et lett tilgjengelig teknisk skap for ovennevnte operasjoner.

Advarsel!

Den gul-grønne jordledningen skal aldri avbrytes.

ELEKTRISK TILKOBLING

Hvis strømledningen er skadet, skal den skiftes ut av fabrikanten, teknisk kundeservice, eller i alle fall av en person med lignende kvalifikasjoner, for å forebygge enhver risiko.

Koble apparatet til strømmettet som angitt (se Fig.4 – Fig.5):

- 1) installer en skillebryter (A) med magnetotermisk utløser og differensialspærre nær apparatet hvis det ikke allerede er en slik.

NO



- 2) Åpne lukene (B) hvis det er slike, og skru av skruene (C) for å demontere instrumentbrettet (D). (På modellene E6CP6B og E6CP6M befinner terminalblokken seg på bak. For å nå denne må man demontere baksiden.) På modellene E9BM4M, E9BM8M, SE9BM4M, SE9BM8M befinner klemmen seg i strømterminalen på bunnen av apparatet. For å få tilgang til denne, skal man åpne dørene (B), hvis apparatet har disse.
- 3) Koble skillebryteren (A) til terminalblokken (H) som vist på figuren og i de elektriske skjemaene på slutten av håndboken. Tilkoblingsledningen må ha egenskaper som ikke er dårligere enn typen H07RN-F, tåle en brukstemperatur på minst 80 °C og ha et tverrsnitt som egner seg til apparatet (se tabellen med tekniske data).
- 4) Før ledningen gjennom ledningskveileren og stram ledningskveileren, koble strømlederne til riktig posisjon i terminalblokken og fest dem. Den gulgrønne jordlederen må være lengre enn de andre, slik at denne frakobles etter spenningsledningene i tilfelle ledningsholderen skulle bli ødelagt.

Ekvipotensial

Koble apparatet til et ekvipotensialt system.

På apparatene Top befinner koblingskruen seg til høyre på baksiden, mens den på de andre apparatene befinner seg under til høyre.

Den kjennetegnes av følgende symbol:



Tilkobling til vannforsyningsnett

Apparatet må kobles permanent til vannforsyningsnett, men ikke gjennom en rekke ledd med fleksible slanger. Koble om mulig vanninntaksslangen til vannforsyningsnett ved hjelp av et mekanisk filter og en stoppekran. Før filteret tilkobles, skal man la det renne en viss mengde vann for å skylle rørledningen for eventuell jernslagg.

Vannavløp

Koble overløpsslangen til kloakknett.

NO

Bemerk!

Fabrikanten er ikke ansvarlig og gir ingen garantierstatning for skader som skyldes ukorrekte og ikke-konforme installasjoner i forhold til installasjonsanvisningene.

DRIFTSPRØVE AV APPARATET

Viktig

Før anlegget igangsettes, må det utføres en driftsprøve for å vurdere de operative forholdene til hver enkelt del, og for å identifisere eventuelle feil. I denne fasen er det viktig at alle sikkerhets- og hygieneforhold overholdes strengt.

Utfør følgende kontroller under driftsprøven:

- 1) undersøk at strømspenningen er konform med apparatets strømspenning.
- 2) slå på den automatiske skillebryteren for å undersøke den elektriske tilslutningen.
- 3) undersøk at sikkerhetsanordningene fungerer korrekt.

Når driftsprøven er overstått, skal man om nødvendig lære opp brukeren hensiktsmessig, slik at han får all nødvendig kompetanse for å idriftsette apparatet under sikkerhetsforhold, som forutsett av de gjeldende lovene i brukslandet.

BRUKSANVISNINGER

ADVARSEL!

Dette apparatet er ikke egnet til å brukes av personer (inkludert barn) med reduserte psykiske eller motoriske egenskaper, eller med manglende erfaring eller kjennskap, med mindre disse ikke blir overvåket eller gitt instruksjoner om bruk av apparatet av en person som står ansvarlig for deres sikkerhet.

Pass på at barn ikke leker med apparatet.

Apparatene må kun brukes under overvåking, og må aldri være tomme under funksjon.

På pastakokerene vannbadet er maksimaltrykket kranen tåler 700 kPa.

Varsellampene viser om det forskjellige utstyret er påslått eller avslått.

Apparatene trenger ingen spesielle reguleringer av spesialisert personale, foruten reguleringene brukeren foretar under drift. Bruk kun tilbehør fabrikanten angir som egnet.

Mens man bruker apparatene de første gangene, kan det forekomme at man kjenner en sterk eller brennende lukt. Dette tilfellet forsvinner helt etter enda to eller tre ganger apparatet brukes. Etter bruk forblir området varmt en viss tid etter at apparatene er slått av (restvarme). Unngå å røre området med hendene, og hold barn på avstand! Disse forsiktighetsreglene er meget viktige, og ikke-overholdelse av disse kan forårsake funksjonssvikt av apparatene, foruten faresituasjoner for brukeren.

IDRIFTSETTELSE

Før man bruker apparatet for første gang, anbefaler vi å rengjøre tanken grundig (se avsnittet "Ivaretagelse av apparatet"). Kontroller apparatets elektriske tilslutning, og sett det i drift i henhold til instruksjonene.

Påslåing av pastakokeren (fig. 7)

Kontroller at vannkranen (B) er stengt. Fyll tanken med vann helt opp til overløpshullet ved å vri bryteren (F). På modellene i serie 900 befinner dette hullet seg i den øvre delen under det avtakbare gitteret, og på modellene i serie 700 befinner det seg på den loddrette veggen i tanken. Slå på hovedbryteren øverst på apparatet. Sett termostaten på



ønsket temperatur mellom 30 °C og 90 °C med håndtaket (A); Varsellampen (C) slår seg på; dette viser at resistorene er innkoblet. Så fort ønsket temperatur er nådd, vil denne slå seg av. For å slå av apparatet, skal man vri håndtaket (A) i posisjon "0" og slå av hovedbryteren.

Påslåing av vannbadet (fig. 8)

Kontroller at vannavløpet (B) er stengt. Fyll karet med vann opp til nivåmerket. Slå på hovedbryteren øverst på apparatet. Vri reguleringsbryteren (A) mot den bredeste delen av stripen for å få stadig høyere varme. For å redusere varmen, skal man vri bryteren mot den tynneste delen av stripen.

For å slå av apparatet, skal man vri bryteren (A) i posisjon "0" og slå av hovedbryteren.

Sikkerhetsanordning for pastakoker (fig.7)

Utstyret har en sikkerhetstermostat som kobler seg inn ved funksjonssvikt på pastakokeren (for eksempel hvis man slår på pastakokeren uten å ha fylt tanken med vann). For å starte utstyret igjen, skal man i praksis slå av skillebryteren øverst på apparatet for å bryte strømforsyningen, la utstyret avkjøles og slå på resetknappen (E). For å idriftsette utstyret igjen, skal man deretter følge instruksjonene i avsnittet IDRIFTSETTELSE.

Tømming av tanken

Med versjonen Top må brukeren sørge for å ha tilgjengelig en egnet beholder ved tømning av tanken. Monter avløpsrøret med bajonettkobling som vist på fig.6. Åpne avløpskranen (B) (fig.7-8).

På versjonen med møbel er avløpet koblet til kloakknett, derfor er det tilstrekkelig å åpne avløpskranen (B) som befinner seg inne i rommet (fig.9).

RÅD OG FORHOLDSREGLER VED BRUK AV KURVENE TIL PASTAKOKEREN

Kurvene til pastakokeren er laget i austenitisk rustfritt stål. Dette materialet er det som egner seg best til denne bruk, allikevel vil det under visse forhold være følsomt for korrosjonen som forårsakes av kloridionene som normalt er tilstede i vannet som kurvene senkes ned i (natriumklorid = kjøkkensalt).

For korrekt bruk av kurvene er det derfor ytterst viktig å ta noen enkle forholdsregler.

- 1) La aldri kurvene tørke etter bruk uten å skylle dem nøye med lunkent vann.
- 2) Hver gang arbeidet er slutt, må man passe på å skylle kurvene nøye med lunkent vann eller egnede produkter.
- 3) Ikke kast salt direkte ned i kurvene.
- 4) Ikke bruk slipende produkter eller utstyr.

NB: når man vasker kurvene, skal man være spesielt oppmerksom på områdene med spalterom (sammensveisinger, der strømmen kobles til

bærestrukturen, o.s.v.), da det har lett for å stagnere saltoppløsning i disse områdene, som med tiden kan forårsake korrosjon.

For rengjøring av ståldelene skal man alltid konsultere avsnittet "IVARETAKELSE AV APPARATET".

Viktig

På Top-versjonene skal man overholde avstanden mellom apparatet og benkekanten fig.6.

VEDLIKEHOLD

IVARETAKELSE AV APPARATET

ADVARSEL!

- Før rengjøring slå av apparatet og la det kjøles ned.
- I tilfelle det brukes apparater som tilføres strøm, bruk utkoblingsbryteren for å kutte strømtilførselen.

En grundig daglig rengjøring av apparatet vil sikre perfekt drift og lang varighet.

Overflatene i stål skal rengjøres med oppvaskmiddel (for vanlig oppvask) blandet ut i veldig varmt vann og ved bruk av en myk klut; for smuss det er vanskeligere å fjerne bruk etylsprit, aceton eller annet løsemiddel uten halogen. Ikke bruk skurepulver eller etsende stoffer som kloridisk syre/saltsyre eller svovelsyre.

Bruk av syrer kan medføre redusert drift og sikkerhet av apparatet. **Ikke bruk børster, stålull eller svamper med slipende effekt som er lagd av metall eller andre legeringer som kan smitte av med rustflekker.**

Av den samme årsaken skal man unngå kontakt med gjenstander i jern.

Se opp for svamper eller børster i rustfritt stål som, selv om de ikke smitter overflatene med rust, kan forårsake stygge riper.

Metallstøv, rester av metallfliser fra arbeider og jernholdig materiale generelt kan forårsake dannelse av rustflekker hvis dette kommer i kontakt med overflatene i edelstål.

Eventuelle rustflekker i overflaten, som også kan være tilstede på nye apparater, kan fjernes med rengjøringsmiddel fortynnet i vann og en svamp av typen Scotch Brite.

Om apparatet er spesielt skittent, så bruk for all del ikke sandpapir eller smergelpapir. Vi anbefaler derimot bruk av syntetiske svamper (f. eks. svampen fra Scotchbrite).

Stoffer for sølvpudding skal heller ikke brukes, og man må passe seg for damp fra kloridisk eller svovelsyre som kommer fra for eksempel fra vasking av gulv.

Ikke rett vannstråler mot apparatet for å unngå å skade det.

Etter rengjøring, skyll nøye med rent vann og tørk nøye med en klut.

UTSKIFTING AV DELER (RESERVEDELER)

Bruk kun originale reservedeler som leveres fra fabrikanten.



Ethvert vedlikeholdsarbeid må kun utføres av kvalifisert personale. La apparatet kontrolleres minst én gang i året; m.h.t. dette anbefaler vi å underskrive en vedlikeholdskontrakt.

INSTRUKSJONER VED LANG INAKTIVITET

Hvis apparatet skal være ute av drift i en lang periode, skal man gå frem på følgende måte:

- 1) slå av apparatets skillebryter for å bryte tilknytningen til hovedstrømlinjen.
- 2) rengjør apparatet og området rundt grundig

- 3) smør overflatene i edelstål med et tynt lag matolje
- 4) utfør alle vedlikeholdsoperasjonene
- 5) dekk apparatet med en bekledning, og la det være noen åpninger for luftsirkulasjon

OPPFØRSEL VED FUNKSJONSSVIKT AV APPARATET

Ved funksjonssvikt skal man slå av apparatet, koble fra strømmen ved hjelp av anordningen øverst på apparatet og melde fra til kundeserviceavdelingen.

GARANTISEDDEL

FIRMA: _____

VEI: _____

POSTNUMMER: _____ STED: _____

DISTRIKT: _____ INSTALLASJONSDATO: _____

MODELL _____

KOMPONENTNUMMER: _____

NO

ADVARSEL

Produsenten fraskriver seg ethvert ansvar for mulige unøyaktigheter som måtte finnes i dette heftet som følge av kopierings- eller trykkfeil. Produsenten forbeholder seg videre retten til å gjøre de endringer på produktet som anses som nyttige eller nødvendige, uten at de grunnleggende egenskapene endres. Produsenten fraskriver seg ethvert ansvar i tilfelle forskriftene i håndboken ikke overholdes til punkt og prikke.

Produsenten fraskriver seg ethvert ansvar for direkte eller indirekte skader som skyldes feilaktig installasjon, tukling, ufullstendig vedlikehold eller feilaktig bruk av apparatet.

WARRANTY CERTIFICATE

COMPANY NAME: _____

ADDRESS: _____

POSTAL CODE : _____ TOWN: _____

PROVINCE: _____ INSTALLATION DATE: _____

MODEL. _____

PART NUMBER: _____

