

cod. 35879200



MANUALE D'ISTRUZIONI GRIGLIE ELETTRICHE CON ACQUA Attenzione: leggere le istruzioni prima di utilizzare l'apparecchio.	25	IT
OPERATING INSTRUCTIONS ELECTRIC WATER GRILLS Warning: Read the instructions before putting the unit into operation.	32	EN
MODE D'EMPLOI GRILLES ÉLECTRIQUES À EAU Attention: Lisez les instructions avant d'utiliser l'appareil.	39	FR
BEDIENUNGSANLEITUNG ELEKTRO-WASSER-GRILL Achtung: Lesen Sie die Anweisungen vor Gebrauch des Gerätes.	46	DE
MANUAL DE INSTRUCCIONES PARRILLAS ELÉCTRICAS CON AGUA Precaución: Lea las instrucciones antes de usar el aparato.	54	ES
HANDLEIDING ELEKTRISCHE WATERGRILL Let op: Lees de instructies voordat u het apparaat gebruikt.	62	NL
MANUAL DE INSTRUÇÕES GRELHAS ELÉTRICAS COM ÁGUA Atenção: Leia as instruções antes de usar o aparelho.	69	PT
ΕΓΧΕΙΡΙΔΙΟ ΧΡΗΣΗΣ ΗΛΕΚΤΡΙΚΕΣ ΣΧΑΡΙΕΡΕΣ ΜΕ ΝΕΡΟ Προσοχή: Διαβάστε τις οδηγίες πριν χρησιμοποιήσετε τη συσκευή.	76	GR
NÁVOD K POUŽITÍ ELEKTRICKÉ VODNÍ GRILY Opzeť: Prečítajte prije korištenja aparata.	84	CS
NÁVOD K POUŽITIU ELEKTRICKÉ VODNÉ GRILY Upozornenie: Prečítajte si návod pred použitím prístroja.	91	SK
HANSZNÁLATI ÚTMUTATÓ ELEKTROMOS WATER GRILLEK Figyelem: Olvassa el az utasításokat, mielőtt használná a készüléket.	98	HU
BRUGERVEJLEDNING ELEKTRISKE GRILLER MED VAND Forsigtig: Læs vejledningen, før du bruger apparatet.	105	DA
BRUKSANVISNING ELEKTRISKE VANNGRILLER Forsiktig: Les bruksanvisningen før du bruker apparatet.	112	NO
BRUKSANVISNING ELEKTRISKA GALLER MED VATTEN Varning: Läs instruktionerna innan du använder apparaten.	119	SV
INSTRUKCJA UŻYTKOWNIKA ELEKTRYCZNE GRILLE WODNE Uwaga: Przeczytaj instrukcję przed użyciem urządzenia.	126	PL
MANUAL DE INSTRUȚIUNI GRĂTARE ELECTRICE CU APĂ Atenție: Citiți instrucțiunile înainte de a utiliza aparatul.	134	RO
РУКОВОДСТВО С ИНСТРУКЦИЯМИ ЭЛЕКТРИЧЕСКИЙ ГРИЛЬ С ВОДОЙ Внимание: перед использованием аппарата прочитайте инструкции.	141	RU
تنبيه: اقرأ التعليمات قبل استخدام الجهاز. دليل استعمال الشوايات الكهربائية مع ماء	157	AR

HU

A készülékek telepítése, elhelyezése és/vagy rögzítése, illetve az elektromos hálózatra való csatlakoztatása során néhány óvintázkedésre van szükség. Lásd a félkövér betűkkel kiemelt szövegeket a "TELEPÍTÉS" és "ELEKTROMOS BEKÖTÉS" bekezdésben.

A készüléket nem szabad vízszaggal tisztítani.

DA

Apparaterne kræver en række forholdsregler under installation, placering og/eller fastgørelse samt tilslutning til netstrøm. Se beskrivelserne fremhævet med fed skrift i afsnittene "INSTALLATION" og "EL-TILSLUTNING".

Apparatet må ikke rengøres med vandstråler.

NO

Apparatene krever noen forholdsregler under installasjon, plassering og/eller montering og elektrisk tilkobling. Se uthevet tekst i fet skrift i avsnittet "INSTALLASJON" og "ELEKTRISK TILKOBLING".

Apparatet skal ikke rengjøres med vannstråler.

SV

Det krävs vissa säkerhetsförebyggande åtgärder i installationsfasen, i fasen för positionering och/eller fastmontering och för nätanslutning av grillen. Se texterna i fet stil i avsnitten "INSTALLATION" och "NÄTANSLUTNING".

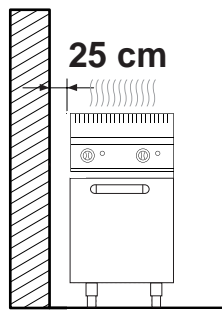
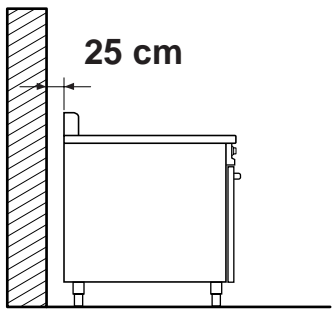
Grillen får inte rengöras med högtryckstvätt.

PL

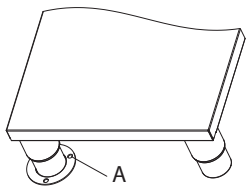
Podczas instalacji, pozycjonowania i/lub mocowania oraz podłączania do sieci elektrycznej konieczne jest przestrzeganie podanych zaleceń. Należy zapoznać się z tekstem napisanym tłustym drukiem w paragrafach „INSTALACJA” oraz „PODŁĄCZENIE ELEKTRYCZNE”.

Do czyszczenia urządzenia nie wolno używać strumieni wody.

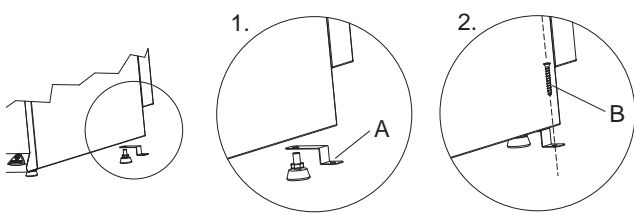
1



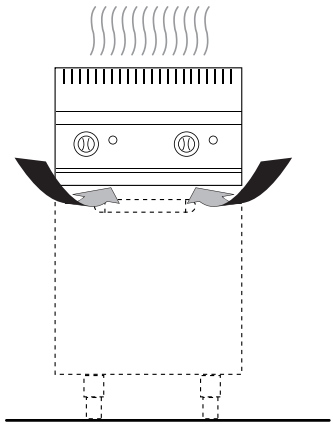
1a



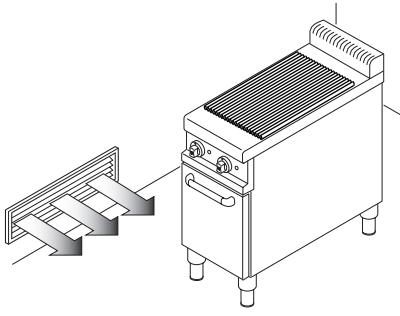
1b



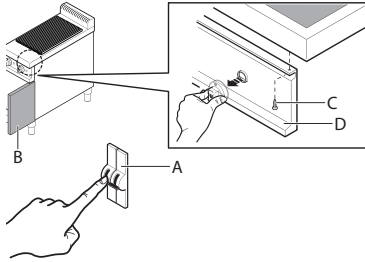
2



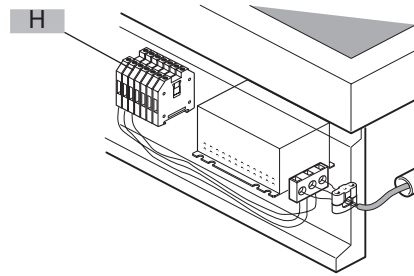
3



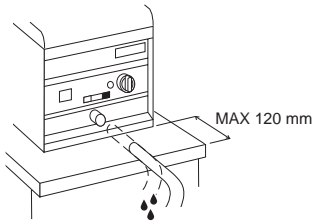
4



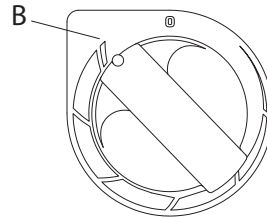
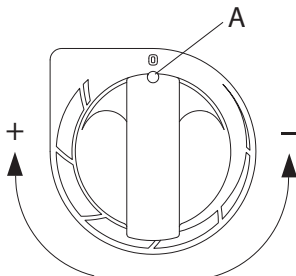
5

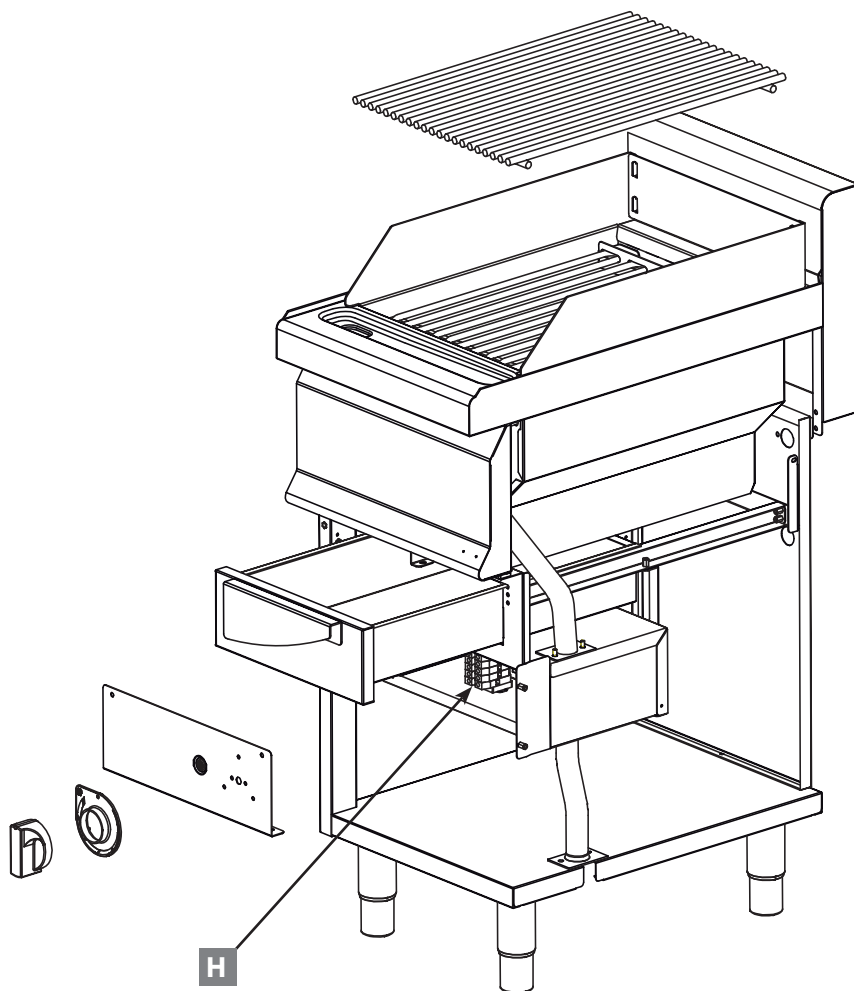


6



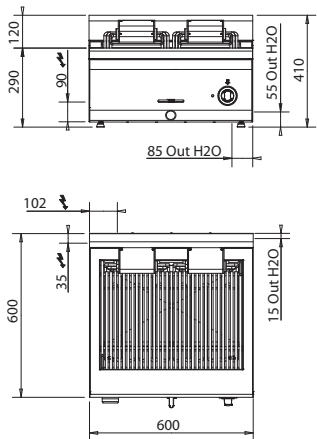
7



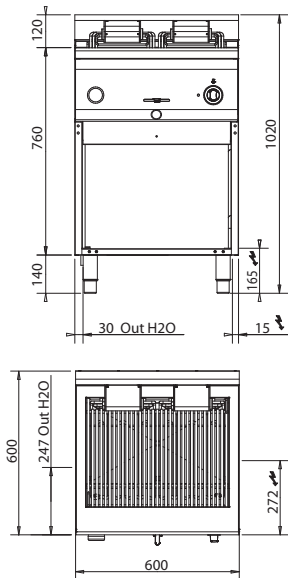




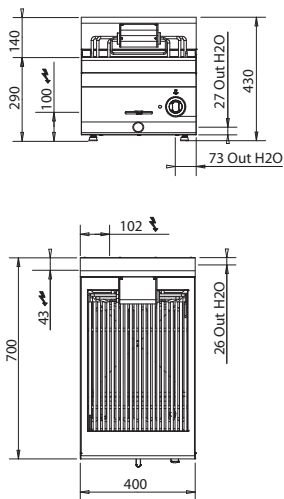
E6PL60B



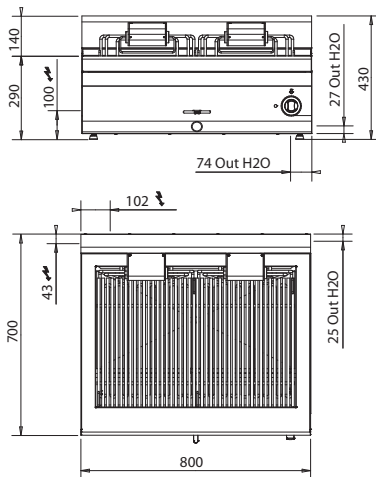
E6PL60M



PLE40BE

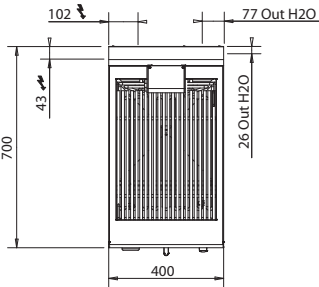
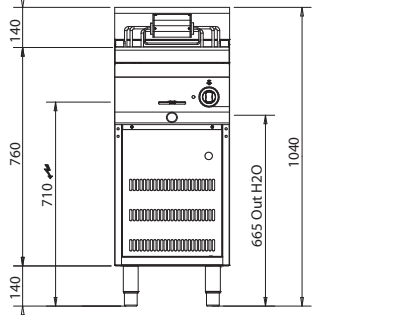


PLE80BE

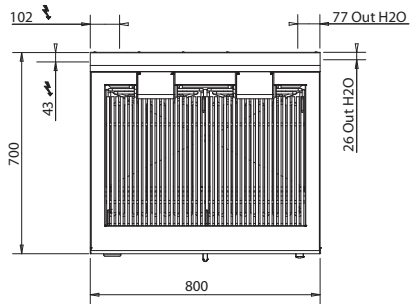
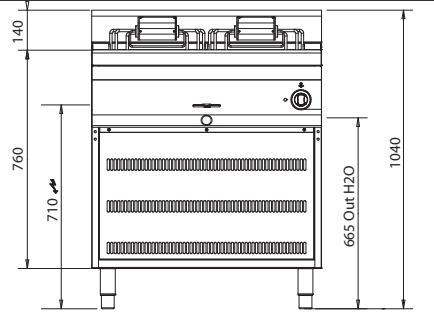




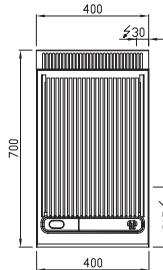
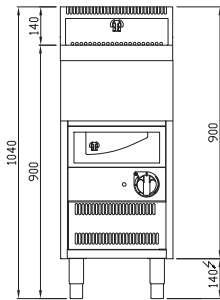
PLE40ME



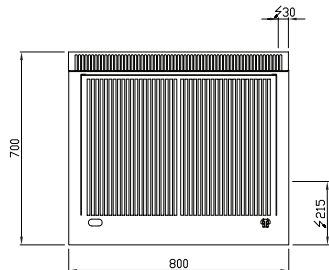
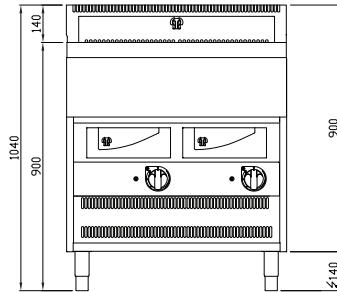
PLE80ME



E7WG40M

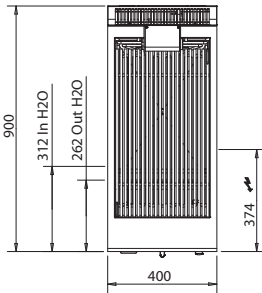
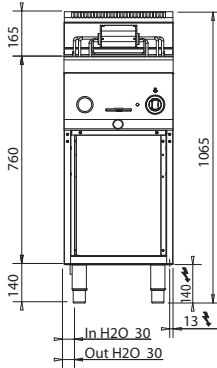


E7WG80M

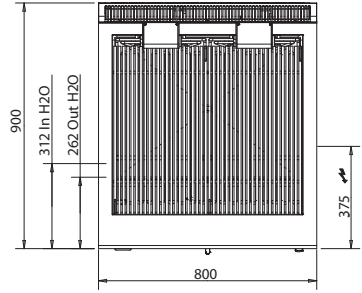
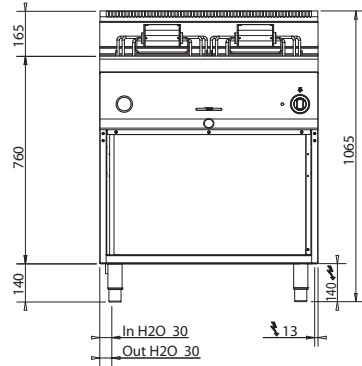




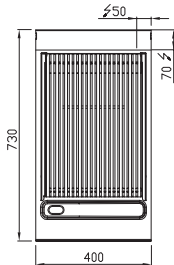
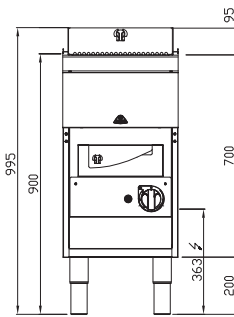
E9PL40M / SE9PL40M



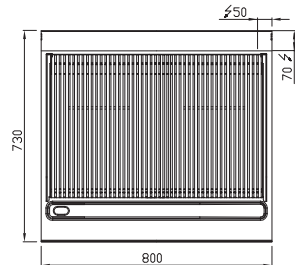
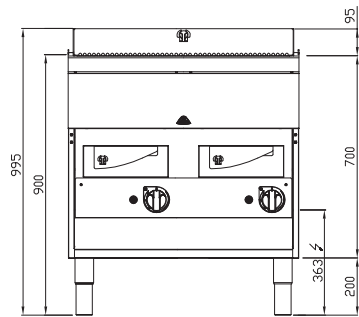
E9PL80M / SE9PL80M



SE7WG40M



SE7WG80M



Instruksjonsmanual

Dimensjoner	113
Tekniske data	114
Installasjonsinstruksjoner	116

ELEKTRISKE VANNGRILLER

Apparat type	Beskrivelse	Størrelse: (LxBxH) Benkeplate (total høyde)
E6PL60B	Elektriske vanngriller	mm 600 x 600 x 290 (430)h
E6PL60M	Elektriske vanngriller	mm 600 x 600 x 900 (1040)h

VANNGRILL SERIE 700

Apparat type	Beskrivelse	Størrelse: (LxBxH) Benkeplate (total høyde)
E7WG40M	Elektriske vanngriller	mm 400 x 700 x 900 (1040)h
E7WG80M	Elektriske vanngriller	mm 800 x 700 x 900 (1040)h

VANNGRILLER SERIE 700

Apparat type	Beskrivelse	Størrelse: (LxBxH) Benkeplate (total høyde)
PLE40BE	Elektriske vanngriller	mm 400 x 700 x 900 (1040)h
PLE80BE	Elektriske vanngriller	mm 800 x 700 x 900 (1040)h
PLE40ME	Elektriske vanngriller	mm 400 x 700 x 900 (1040)h
PLE80ME	Elektriske vanngriller	mm 800 x 700 x 900 (1040)h

VANNGRILLER SERIE 900

Apparat type	Beskrivelse	Størrelse: (LxBxH) Benkeplate (total høyde)
E9PL40M	Elektriske vanngriller	mm 400 x 700 x 900 (1040)h
E9PL80M	Elektriske vanngriller	mm 800 x 700 x 900 (1040)h
SE9PL40M	Elektriske vanngriller	mm 400 x 700 x 900 (1040)h
SE9PL80M	Elektriske vanngriller	mm 800 x 700 x 900 (1040)h

VANNGRILL SERIE S700

Apparat type	Beskrivelse	Størrelse: (LxBxH) Benkeplate (total høyde)
SE7WG40M	Elektriske vanngriller	mm 400 x 730 x 900 (995)h
SE7WG80M	Elektriske vanngriller	mm 800 x 730 x 900 (995)h

VANNGRILLER SERIE 600**TEKNISKE DATA**

MODELL	Nominell effekt	Kokesoner		Strømforsyning	Elektrisk ledning H07RNF
	kW	n.	kW	V	kW
E6PL60B	7	1	7	380-415 V3N~	5x2,5
E6PL60M	7	1	7	380-415 V3N~	5x2,5

VANNGRILLER SERIE 700**TEKNISKE DATA**

MODELL	Nominell effekt	Kokesoner		Strømforsyning	Elektrisk ledning H07RNF
	kW	n.	kW	V	kW
E7WG40M	6,6	1	6,6	220-240V3~/380-415 V3N~	4X4 - 5X2,5
E7WG80M	13,2	2	6,6	220-240V3~/380-415 V3N~	4X6 - 5X4
PLE40BE	6	1	6	220-240V3~/380-415 V3N~	5X2,5
PLE80BE	12	2	6	220-240V3~/380-415 V3N~	5X4
PLE40ME	6	1	6	220-240V3~/380-415 V3N~	5X2,5
PLE80ME	12	2	6	220-240V3~/380-415 V3N~	5X4

VANNGRILLER SERIE 900**TEKNISKE DATA**

MODELL	Nominell effekt	Kokesoner		Strømforsyning	Elektrisk ledning H07RNF
	kW	n.	kW	V	kW
E9PL40M	9	1	9	380-415 V3N~	5X2,5
E9PL80M	18	2	9	380-415 V3N~	5X4
SE9PL40M	9	1	9	380-415 V3N~	5X2,5
SE9PL80M	18	2	9	380-415 V3N~	5X4

VANNGRILLER SERIE S700**TEKNISKE DATA**

MODELL	Nominell effekt	Kokesoner		Strømforsyning	Elektrisk ledning H07RNF
	kW	n.	kW	V	kW
SE7WG40M	6,6	1	6,6	220-240V3~/380-415 V3N~	4X4 - 5X2,5
SE7WG80M	13,2	2	6,6	220-240V3~/380-415 V3N~	4X6 - 5X4

NO

Apparatene er i overensstemmelse med følgende europeiske direktiver:

2006/95/CE - lavspenningsdirektivet

2007/108/CE - EMC (elektromagnetisk kompatibilitet)


93/68 - Maskindirektivet

98/37 - Maskindirektivet og spesielle tilsvarende forskrifter.

Apparatenes egenskaper

Typeskiltet befinner seg på fronten av apparatet og inneholder alle nødvendige tilkoblingsdata.

		CE	
MOD:	N°:		

V	kW:	Hz: 50/60	IPX4
_____			



OPPLYSNINGER FOR BRUKERNE

For utføring av Direktivene 2002/95/CE, 2002/96/CE og 2003/108/CE, gjeldende reduksjon av bruk av farlige stoffer i elektriske og elektroniske apparater, samt avfallsbehandling.

Symbolet med en overkrysset avfallsbeholder satt på apparatet eller på emballasjen dens angir at produktet må kasseres gjennom avfallsortering adskilt fra vanlig husholdningsavfall etter endt levetid. Kildesortering av dette apparatet etter at dets levetid er over organiseres og styres av produsenten. Brukeren som ønsker å kvitte seg med dette apparatet skal derfor kontakte produsenten og følge det systemet sistnevnte har tatt i bruk for å kunne avfallsbehandle apparatet korrekt etter endt bruk. Passende kildesortering slik at apparatets deler deretter kan gjenvinnes, avfallsbehandles og kasseres i overensstemmelse med miljøvern sørger for å unngå mulige negative følger for miljøet og helse og fremmer gjenbruk og/eller resirkulasjon av materialene som apparatet består av.

Ulovlig kasting av produktet medfører boter og straff som forutsett av gjeldende lovgivning.

NO



INSTALLASJONSANVISNINGER

MERK!

Figurene det henvises til i dette kapittelet befinner seg på de første sidene i denne manualen.

BESKRIVELSE AV APPARATET

Robust stålstruktur med 4 høydejusterbare føtter. Døren med dobbel vegg og termisk isolasjon er utstyrt med håndtak og hengsle med balansefjær.

Brytere i plast, sikkerhetsanordninger med manuell eller automatisk tilbakestilling, 7 posisjons omkoblere og tokrets strømregulator.

Lovbestemmelser, tekniske regler og direktiver

Produsenten erklærer at apparatene er i samsvar med EF-direktivene og krever at installasjonen utføres i henhold til gjeldende normer.

Følgende bestemmelser skal overholdes i forbindelse med montering:

- byggeforskriftene og lokale brannsikkerhetsregler;
- gjeldende ulykkesforebyggende forskrifter;
- gassleverandørens forskrifter;
- gjeldende NEK-bestemmelser;
- VVF-bestemmelser.

FORBEREDELSE TIL BRUK

Fjern emballasjen før du tar i bruk apparatet. Noen deler er beskyttet med pålimt beskyttelsesfilm som må fjernes forsiktig. Dersom det skulle sitte igjen limrester, må disse rengjøres med egnede stoffer, for eksempel bensin; bruk aldri av noen grunn slipende stoffer.

Monter apparatets føtter; apparatet skal nivelleres med vaterpass; små høydevariasjoner kan avhjelpes ved å regulere selve føttene. Hovedbryteren eller strømuttaket må befinne seg i nærheten av apparatet og være lett tilgjengelig.

Det anbefales å sette apparatet under en avtrekksvifte slik at dampene føres raskt ut.

Romventilasjon

I rommet hvor apparatet er installert, må det være noen luftuttak for å garantere korrekt funksjon av apparatet og luftskifte i selve rommet.

Luftuttakene må ha egnede dimensjoner, de må ha gitterbeskyttelse og være plassert slik at de ikke kan tilstoppes. (Se fig. 2 – fig. 3).

Forsiktig - advarsel

Ikke installer apparatet nær andre apparater som når for høye temperaturer, slik at de elektriske delene ikke skades. Forsikre deg i installasjonsfasen om at kanalene for luftinntak og –avløp er frie for eventuelle hindre.

INSTALLASJON

Installasjon, idriftsetting og vedlikehold av apparatet skal utføres av kvalifisert personale. Alle nødvendige installasjonsarbeider skal utføres i overensstemmelse med gjeldende forskrifter. Fabrikanten fraskriver seg ethvert ansvar ved dårlig funksjon av apparatet som skyldes feil eller ikke-konform installasjon.

Når du installerer apparatene, skal du passe på å la det være en avstand på minst 25 cm fra sideveggene (se fig. 1).

Modellene som har koblingsboksen på siden, skal ha en avstand på minst 50 cm fra sideveggen. Modellene som har koblingsboksen bak, skal ha en avstand på minst 50 cm fra veggen bak.

Vegger, skillevegger, kjøkkenskap, pyntegjenstander, osv. som er plassert i nærheten av apparatet må være av ikke-brennbart materiale, ellers må de bekles med egnet, ikke-brennbart, varmeisolerende materiale. Dessuten skal man ta maksimalt hensyn til brannforskriftene.

SIKKERHETSANVISNINGER:

Ved enkeltinstallasjon (ikke serieinstallasjon) av følgende modeller: E7WG40M - PLE40ME

E9PL40M - SE9PL40M, skal man feste benet med veltebeskyttelse til gulvet med passende skruer/plugg (se fig. 1a). Husk å overholde ovennevnte minimumsavstander. Benkeutstyr som veier mindre enn 40 kg, må festes til benken ved hjelp av medlevert festeutstyr (se fig. 1b).

Skru av en av benene, og sett bolten inn i det største hullet på bøylen "A". Skru på benet igjen, og fest utstyret til benken ved hjelp av skruen "B". Husk alltid å overholde ovennevnte minimumsavstander.

- Før man utfører noe som helst inngrep på apparatet, skal man koble fra strømtilførselen.
- **For direkte tilkobling til strømmettet, er det nødvendig å ha en anordning med en åpningsavstand på kontaktene som garanterer full strømfrakobling under tilstander i overspenningskategori III, i overensstemmelse med installasjonsreglene.**
- På modellene LX er det mulig å koble til/skifte ut strømledningen etter å ha festet apparatet.
- Bak apparatet er det nemlig et lett tilgjengelig teknisk skap for ovennevnte operasjoner.
- Den gul-grønne jordledningen skal aldri avbrytes.

ELEKTRISK TILKOBLING

Koble apparatet til strømnettet som angitt (se Fig.4 –Fig.5):

- 1) Installer en skillebryter (A) med termomagnetisk utløser og differensialspærre nær apparatet hvis det ikke allerede er en slik.
- 2) Åpne lukene (B) hvis det er slike, og skru av skruene (C) for å demontere instrumentbrettet (D).
- 3) Koble skillebryteren (A) til terminalen (H) som vist på figuren og i de elektriske skjemaene på slutten av håndboken. Tilkoblingsledningen må ha egenskaper som ikke er dårligere enn typen H07RN-F, tåle en brukstemperatur på minst 80 °C og ha et tverrsnitt som egner seg til apparatet (se tabellen med tekniske data).
- 4) Før ledningen gjennom ledningsrøret og stram ledningsklemmen, koble strømlederne til riktig posisjon i terminalen og fest dem. Den gulgrønne jordlederen må være lenger enn de andre, slik at denne frakobles etter spenningsledningene i tilfelle ledningsklemmen skulle bli ødelagt.
- 5) **Hvis strømledningen er skadet, må den skiftes ut med en spesialledning av type H05RNF eller H07RNF. Dette må utføres av produsenten, teknisk service eller uansett av en person med lignende kvalifikasjon, for å unngå enhver risiko.**

EKVIPOTENSIAL

Apparatet skal kobles til et ekvipotensialt system. Koblingsklemmen befinner seg like ved strømledningens inngang.

Den kjennetegnes av følgende symbol:



Tilkobling til vannforsyningsnettet

Se presente collegare la tubazione d'entrata dell'acqua Koble om mulig vanninntaksslangen til vannforsyningsnettet ved hjelp av et mekanisk filter og en stoppekran. Før filteret tilkobles, skal man la det renne en viss mengde vann for å skylle rørledningen for eventuell jernslag.

Vannavløp

Koble overløpsslangen til kloaknettet, se tekniske tegninger på side 6.

Merk!

Fabrikanten er ikke ansvarlig og gir ingen garantierstatning for skader som skyldes ukorrekte og ikke-konforme installasjoner i forhold til installasjonsanvisningene.

DRIFTSPRØVE AV APPARATET

Viktig

Før apparatet tas i bruk, må det utføres en driftsprøve for å vurdere de operative forholdene til hver enkelt del, og for å identifisere eventuelle feil. I denne fasen er det viktig å undersøke at alle sikkerhets- og hygieneforhold overholdes

strengt.

Per effettuare il collaudo eseguire le seguenti verifiche:

Følgende kontroller skal utføres under driftsprøven:

- 1) undersøk at nettspenningen er i samsvar med apparatets spenning.
- 2) slå på den automatiske skillebryteren for å undersøke den elektriske tilkoblingen.
- 3) undersøk at sikkerhetsanordningene fungerer korrekt.

Når driftsprøven er overstått, skal man om nødvendig lære opp brukeren hensiktsmessig, slik at han får all nødvendig kompetanse for å sette apparatet i drift under sikkerhetsforhold, som forutsett av de gjeldende lovene i brukslandet.

BRUKSANVISNINGER

ADVARSEL!

Apparatene må kun brukes under overvåking og må aldri være tomme mens de er i drift.

Varsellappene viser om det forskjellige utstyret er påslått eller avslått.

Apparatene trenger ingen spesielle reguleringer av spesialisert personale, men reguleres kun av brukeren under drift.

Bruk kun tilbehør fabrikanten angir som egnet.

Mens man bruker apparatene de første gangene, kan det forekomme at man kjenner en sterk eller brennende lukt. Dette tilfellet forsvinner helt etter enda to eller tre ganger apparatet brukes.

Etter bruk forblir platene varme en viss tid etter at de er slått av (restvarme). Unngå å røre platene med hendene, og hold barn på avstand!

Disse forsiktighetsreglene er meget viktige, og manglende overholdelse av disse kan forårsake funksjonssvikt av apparatene, samt faresituasjoner for brukeren.

Dette apparatet er ikke egnet til å brukes av personer (inkludert barn) med reduserte psykiske eller motoriske egenskaper, eller med manglende erfaring eller kjennskap, med mindre disse ikke overvåkes eller gis instruksjoner om bruk av apparatet av en person som er ansvarlig for deres sikkerhet.

Pass på at barn ikke leker med apparatet.

IDRIFTSETTING AV DE ELEKTRISKE GRILLENE

Idriftsetting

Før man bruker apparatet for første gang, anbefales det å rengjøre karet grundig (se avsnittet "IVARETAKELSE AV APPARATET"). Kontroller at apparatet er tilkoblet, og sett det i drift i henhold til instruksjonene.

NO

Påslåing

Kontroller at tappekranen på instrumentbrettet er stengt. Bruk deretter en egnet beholder til å fylle karet med vann opp til overløpshullet. Pass på at vannet ikke når opp til varmeelementene. Hvis apparatet har en fyllekran, skal man vri knappen til venstre på instrumentbrettet mot urviseren og fylle karet som beskrevet over. Ved riktig bruk skal det være kontinuerlig påfyll av vann i karet. På modellene som ikke har fyllekran, må man passe på ikke å væte varmelementene under påfyll mens apparatet er i drift, ellers kan de skades av termisk sjokk.

Apparatet må aldri være tørt mens det er i drift. Derfor skal man helle 5 - 6 cm vann i hver fettoppsamlingskuff flere ganger om dagen for å gjøre rengjøringen lettere og forbedre steking.

Slå på apparatets hovedbryter.

For å slå på grillplaten, vrir man bryteren for platen man har valgt i en posisjon mellom 1 og 6. Varsellampen slår seg på for å vise at apparatet er i drift.

Vi anbefaler å slå på grillplatene på høyeste temperatur. Så snart platen har nådd temperaturen, skal man vri bryteren i en lavere posisjon.

For å slå av hver enkelt plate, skal man vri de tilsvarende bryterne i posisjon "O".

Tømming av karet

Brukeren må sørge for å ha en egnet beholder tilgjengelig

for tømming av karet. Monter avløpsslangen med bajonettkobling som vist på fig. 6. Åpne tappekranen.

IVARETAKELSE AV APPARATET

- Før rengjøring skal man slå av apparatet og la det kjøles ned.

- Ved elektrisk drevne apparater, skal man slå av skillebryteren for å koble fra strømtilførselen.

Grundig daglig rengjøring av apparatet garanterer perfekt drift og lang levetid.

Ståloverflatene skal rengjøres med en myk klut fuktet i veldig varmt vann med oppvaskåpe. For å fjerne vanskelig smuss, skal man bruke etylsprit, aceton eller annet løsemiddel uten halogen; ikke bruk skurepulver eller etsende stoffer som saltsyre eller svovelsyre. Bruk av syrer kan svekke apparatets sikkerhet og funksjonalitet. Ikke bruk børster, stålull eller slipesvamper av andre metaller eller legeringer som kan smitte av og skape rustflekker.

ADVARSEL!

Ikke sprut vannstråler direkte mot apparatet, da det kan forårsake skade.

GARANTISEDEL

FIRMA: _____

VEI: _____

POSTNUMMER: _____ STED: _____

DISTRIKT: _____ INSTALLASJONS DATO: _____

MODELL _____

KOMPONENTNUMMER: _____

NO

ADVARSEL

Produsenten fraskriver seg ethvert ansvar for mulige unøyaktigheter som måtte finnes i dette heftet som følge av kopierings- eller trykkfeil. Produsenten forbeholder seg videre retten til å gjøre de endringer på produktet som anses som nyttige eller nødvendige, uten at de grunnleggende egenskapene endres. Produsenten fraskriver seg ethvert ansvar i tilfelle forskriftene i håndboken ikke overholdes til punkt og prikke.

Produsenten fraskriver seg ethvert ansvar for direkte eller indirekte skader som skyldes feilaktig installasjon, tukling, ufullstendig vedlikehold eller feilaktig bruk av apparatet.

cod. 35879200

Ed. 10/14

BERTO'S S.p.A.
Viale Spagna, 12 - 35020 Tribano (Padova) Italy