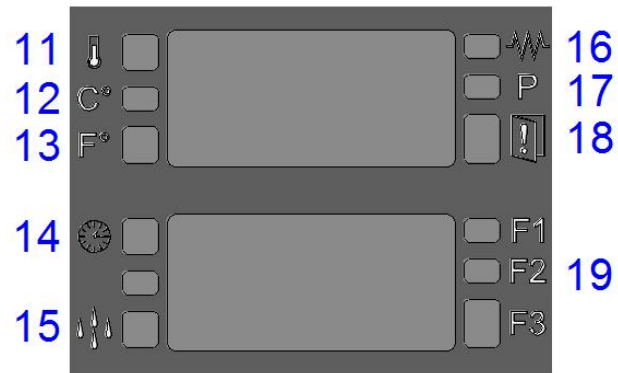
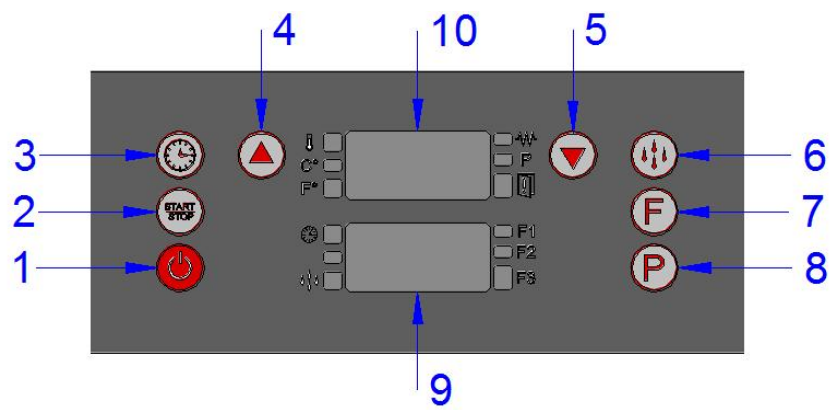


Bruksanvisning for Bistrot Snack 434 og 464



MYHRVOLD-GRUPPEN



FUNKSJON DISPLAY



1 ON/OFF AV/PÅ TAST

Trykk og hold tasten inne i noen sekunder for å slå PÅ eller AV ovnen.



2 START/STOP TAST

Trykk for START eller STOPP av ovnen



3 TID / STEKETID TAST

Når ovnen er PÅ gir denne tasten tilgang for endring av steketid.



4 PIL TAST OPP

Øker tallverdi I display.



5 PIL TAST NED

Senker tallverdi I display.



6 FUKTIGHET TAST

Når ovnen er PÅ gir denne tasten tilgang for endring av tilføring fukt.



7 STEP TAST

Hvert program kan inneholde 3 step . 1.step med fukt . 2.step steking osv.



8 PROGRAM TAST

Hente frem program for steking eller laring av nytt program.

Program nummer hentes med piltast opp eller ned.

Panelet har mulighet til 99 program som kan lagres.

DISPLAY ICONS



- 11 TEMPERATUR Icon og rød led**
Rød led fast viser innstilt temperatur
Rød led blinkene viser virkelig temperatur i ovnen.



- 12 CELSIUS Icon**
Rød led viser at temperatur er Celsius grader.



- 13 FAHRENHEIT Icon**
Rød led viser at temperatur er Fahrenheit grader.



- 14 CLOCK Icon**
Rød led lyser - vises i tid / klokke display.



- 15 FUKTIGHET Icon**
- I manuell . rød led lyser så lenge som fuktighets tasten holdes inne. Fuktighet tilføres I ovn så lenge som tasten holdes inne
 - I automatikk . når fuktighet er programert med % som fungerer som interval .
 - Rød led lyser når fuktighet tilføres
 - Rød led blinker når pause I tilføring av fuktighet.



- 16 VARMEELEMENT Icon**
Grønn led lyser når varmeelementet er aktivt.
Rød led lyser når varmeelement ikke er aktivt.



- 17 PROGRAM Icon**
Rød led lyser . ovnen klar for programmering.



- 18 DØR ÅPEN Icon**
Rød led lyser . døren er lukket.
Grønn led lyser . dør er åpen.



- 19 STEP Icon**
Synlig kun under drift med program.
F1, F2, F3, rød led lyser for å vise hvilket step som er i drift.

Hvordan starte ovnen - (uten forvarming)



Trykk og hold inne on/off-tasten 4 sekunder for å slå ovnen på.

Øvre display med tall blinker .



Legg inn ønsket temperatur med pil-tast opp eller pil-tast ned.



Trykk klokke-tast . %and+blinker .



Legg inn ønsket tid med pil-tast opp eller pil-tast ned.



Trykk klokke-tast en gang til.



Trykk start/stop-tast .

ovnen starter og varmer opp til programmert temperature .
steketid begynner å telle ned med en gang.

Ovnen piper . %and+blinker . steking er ferdig.

Ta ut produktene.

Det anbefales ikke og sette produktene inn I en kald ovn.

Ovnen bør være forvarmet før produktene settes inn.

Uten forvarming gir ofte ujevn steking / farge og dårlig gjennomstekte produkter.

Hvordan programmere ovnen med automatisk forvarming.

Automatisk forvarming er 30°C over innstilt steke-temperatur.

Her kan vi lage program med 3 step



Trykk og hold inne on/off-tasten 4 sekunder for å slå ovnen på.
Øvre display med tall blinker .



Trykk program-tast
«P 01» vises i display.



Legg inn ønsket program-nummer med pil-tast opp eller pil-tast ned.



Trykk program-tast en gang til . «menu» vises i display



Trykk program-tast en gang til
Øvre display med tall blinker .



Legg inn ønsket temperatur med pil-tast opp eller pil-tast ned.



Trykk klokke-tast . ~~end~~+blinker .



Legg inn ønsket tid med pil-tast opp eller pil-tast ned.



Trykk fukt-tast - **hvis** ønsket tilsetning av fukt.
Legg inn verdi med piltaster . ~~20~~+eller ~~40~~+
Trykk fukt-tast igjen for bekreftelse.

NB!

Fukt bør legges inn som step 1 med 1 minutt.



Trykk step-tast for neste step . lys i F 2 lyser.

Legg inn temperature og tid som over.



Trykk og hold Program-tast i 4 sekunder.
Programmet er lagret.

Hvordan starte et program.



Trykk og hold inne on/off-tasten 4 sekunder for å slå ovnen på.
Øvre display med tall blinker .



Trykk program-tast
«P 01» vises i display.



Legg inn ønsket program-nummer med pil-tast opp eller pil-tast ned.



Trykk program-tast en gang til . «menu» vises i display



Trykk start/stop-tast .
ovnen starter og forvarmer opp til 30° over programmert temperatur .

Ovnen piper .

Åpne døra og sett inn produktene .

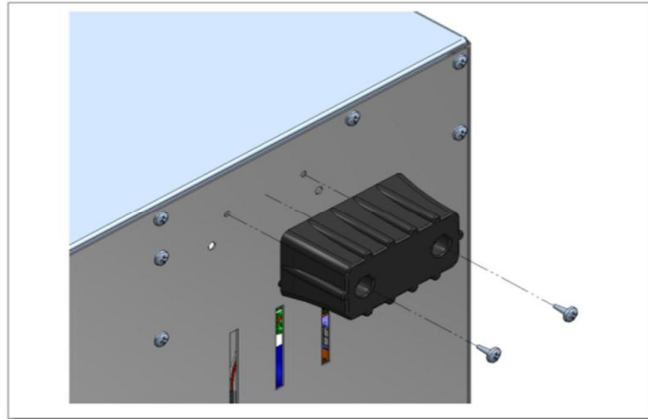
Lukk døra og ovnen starter automatisk og steke etter program.

Ovnen piper . %end+blinker . stekingen er ferdig.

Ta ut produktene

Montering Bistrot Snack 434 - 12

Pakk ovnen ut av esken ó legg ovnen på siden ó monter bena som ligger i pose inni ovnen.

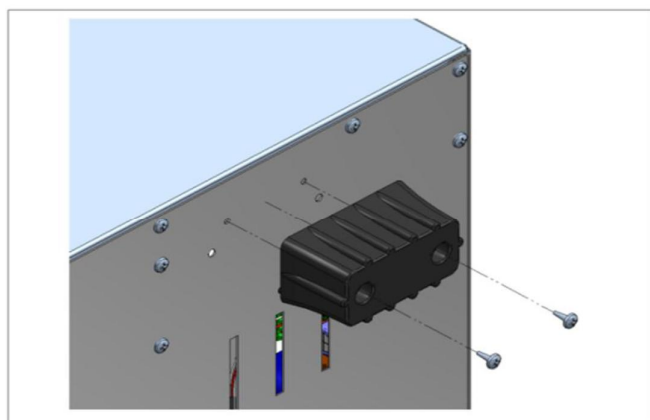


Ovnen leveres med ledning og støpsel ó 2/16+j.
Plugges inn i vanlig stikk-kontakt med jord på 230V - 16A kurs.
Ovnen trekker 3,2 kW.

Vann tilkobles inn bak på magnetventil som har 3/4" utv. gjenge.
Vanntrykk - min. 1,5 bar og maks 4,5 bar.
NB! Tilkobling av vann i rom uten sluk krever Aqua stopp.
Kontakt rørlegger for Aqua stopp.

Montering Bistrot Snack 464 -12

Pakk ovnen ut av esken ó legg ovnen på siden ó monter bena som ligger i pose inni ovnen.

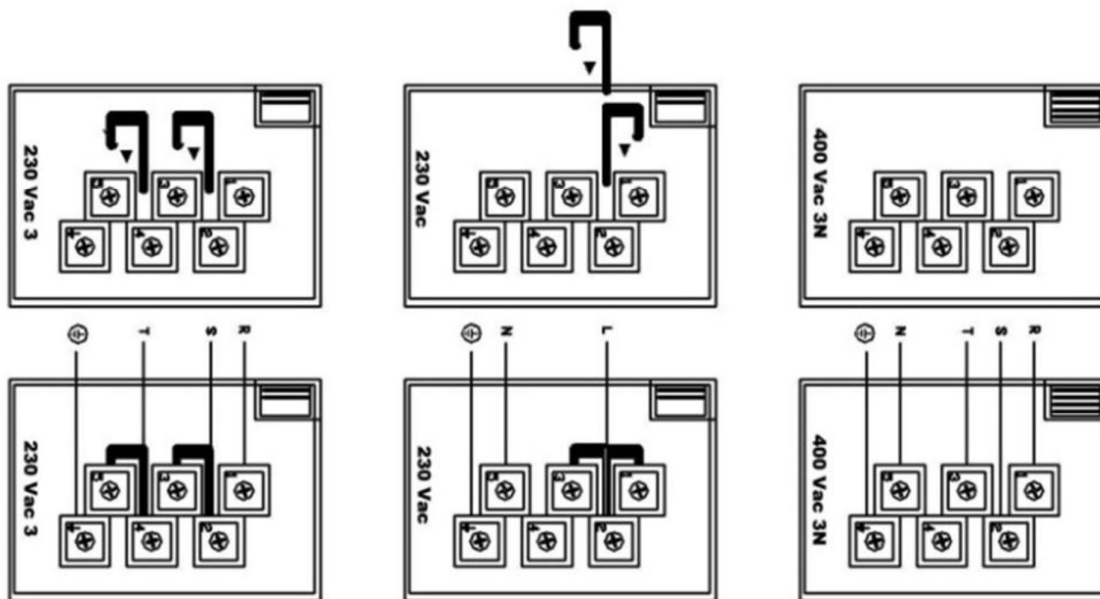


Koble til kabel og støpsel **NB! Kabel og støpsel følger IKKE med.**

Ovnen har multi-kobling på baksiden og den laskes som vist under.

NB! Ved tilkobling 230V 3 fas MÅ det benyttes 32A kontakt.

Det er 2 stk en-fas varmeelementer på 3 kW hver ó belastning er 28A på en fase.



Vann tilkobles inn bak på magnetventil som har " utv. gjenge.

Vanntrykk - min. 1,5 bar og maks 4,5 bar.

NB! Tilkobling av vann i rom uten sluk kreves Aqua stopp ó kontakt rørlegger.

MYHRVOLD-GRUPPEN

