



Produktpresentation
Bullrivare & Degdelare





Stor kapacitet för mjuka och hårda degar

Glimeks sortiment av bullrivare och degdelare omfattar halvautomatiska, 3/4-automatiska och automatiska bullrivare – samtliga med enkel och snabb hantering.

Rivplatta i aluminium minskar vikten på rörliga delar. Det ger en ljudlös drift med minimala vibrationer och en varsam deghantering för en perfekt slutprodukt.

För mer information se vår hemsida www.sveba-dahlen.se

Sortiment Bullrivare och Degdelare

Bullrivare

BDM

Halvautomatisk bullrivare



BD34

3/4-automatisk bullrivare



BDA

Automatisk bullrivare



BDE

Elektronisk bullrivare



Hydraulisk degdelare

HDD/HDS

Hydraulisk degdelare



HDD/HDS

Elektronisk/
Hydraulisk degdelare





Bullrivare

BDM – Halvautomatisk bullrivare

Behandlar degen varsamt och producerar perfekt rundade degbitar. Ergonomisk och enkel att hantera.

Funktioner

Delningshuvud med nonstick-beläggning. Rivplatta av aluminium.

Uppfällbart delningshuvud för enkel rengöring. Tre lättrenjorda rivtallrikar ingår.

Tillval

- Extra rivtallrik



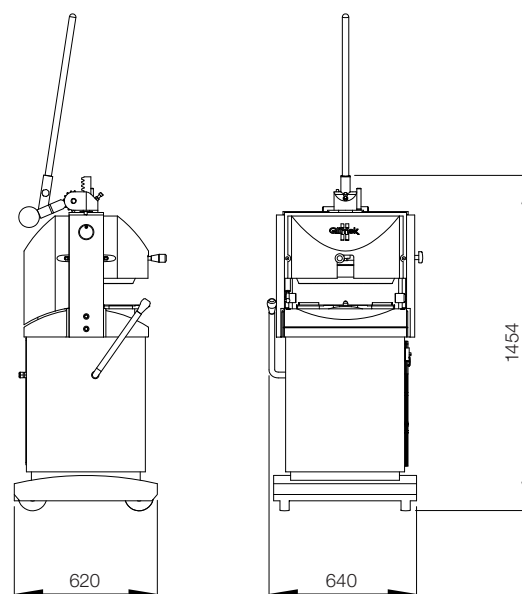
Tekniska data

MODELL	BITAR	VIKT INTERVALL	MAX DEG VIKT*
BDM-2/30	30	25-85 g	2,55 kg
BDM-3/30	30	30-100 g	3 kg
BDM-3/36	36	25-85 g	3 kg
BDM-3/52	52	18-50 g	3 kg
BDM-4/14	14	130-250 g	4 kg
BDM-4/30	30	40-130 g	4 kg
BDM-4/36	36	30-110 g	4 kg

Effekt 0,55 kW

**beroende på degkonsistens*

Mått



Bullrivare

BD34 – 3/4-automatisk bullrivare

En 3/4-automatisk bullrivare för delning och rivning av degbitar i jämnstora bitar. Maskinen är helt hydraulisk vilket gör den varsammare mot degen och lätt att hantera.

Funktioner

Exakt reglering av formningskammare. Maximal flexibilitet.

Enkel rengöring, tre lättrengjorda rivtallrikar ingår.

Tillval

- Extra delningshuvud
- Extra rivtallrik

Tekniska data

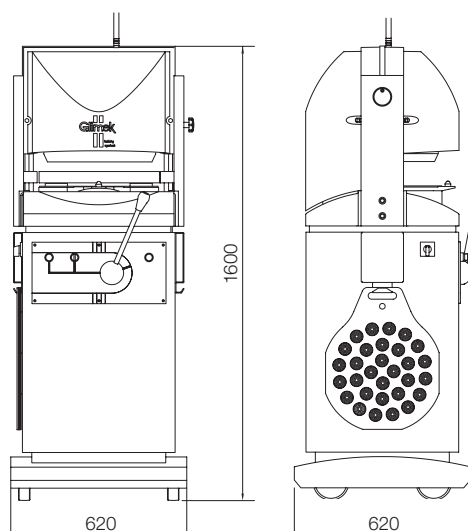
MODELL	BITAR	VIKT INTERVALL	MAX DEG VIKT*
BD34-2/30	30	25-85 g	2,55 kg
BD34-3/30	30	30-100 g	3 kg
BD34-3/36	36	25-85 g	3 kg
BD34-3/52	52	18-50 g	3 kg
BD34-4/14	14	130-250 g	4 kg
BD34-4/30	30	40-130 g	4 kg
BD34-4/36	36	30-110 g	4 kg

Effekt 1.3 kW

**beroende på degkonsistens*



Mått



Bullrivare

BDA – Automatisk bullrivare

Automatisk bullrivare för delning och rivning av degbitar i jämnstora bitar. Elektroniskt reglerad viktinställning.

Funktioner

Exakt reglering av formningskammare. Programmerbara pressnings- och rivningstider, lägen för endast delning eller pressning samt för rengöring, minne för 10 olika produkter.

Enkel rengöring, tre lättrengjorda rivtallrikar ingår.

Tillval

- Extra delningshuvud
- Extra rivtallrik



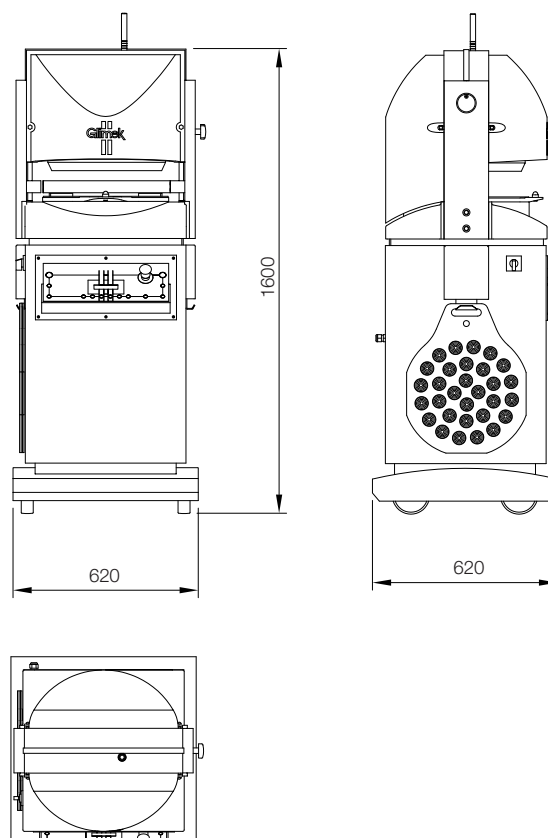
Tekniska data

MODELL	BITAR	VIKT INTERVALL	MAX DEG VIKT*
BDA-2/30	30	25-85 g	2,55 kg
BDA-3/30	30	30-100 g	3 kg
BDA-3/36	36	25-85 g	3 kg
BDA-3/52	52	18-50 g	3 kg
BDA-4/14	14	130-250 g	4 kg
BDA-4/30	30	40-130 g	4 kg
BDA-4/36	36	30-110 g	4 kg

Effekt 1.3 kW

**beroende på degkonsistens*

Mått



Bullrivare

BDE – Elektronisk bullrivare

Elektronisk bullrivare för delning och rivning av degbitar i jämnstora bitar. Elektroniskt reglerad viktinställning.

Funktioner

Exakt reglering av formningskammare. Programmerbara pressnings- och rivningstider, lägen för endast delning eller pressning samt för rengöring, minne för 10 olika produkter.

Enkel rengöring, tre lättrengjorda rivtallrikar ingår. Ställbar rivningstakt och -hastighet.

Tillval

- Extra delningshuvud
- Extra rivtallrik

Tekniska data

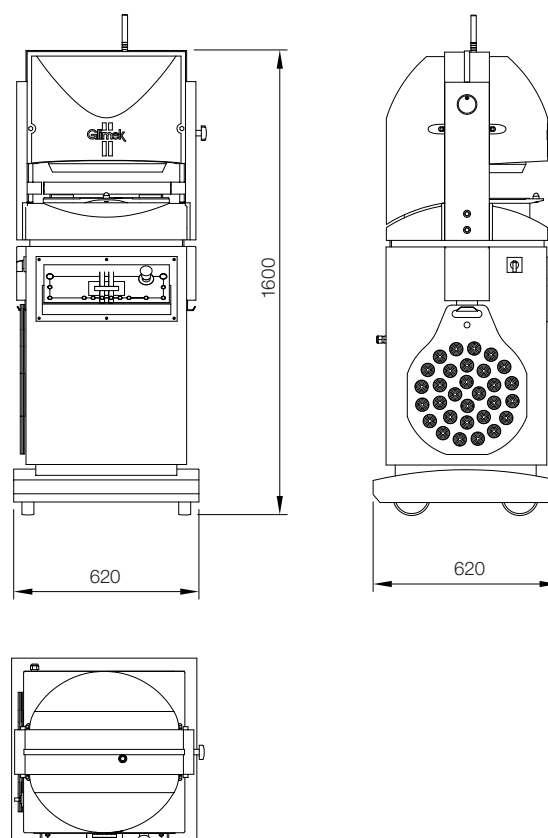
MODELL	BITAR	VIKT INTERVALL	MAX DEG VIKT*
BDE-2/30	30	25-85 g	2,55 kg
BDE-3/30	30	30-100 g	3 kg
BDE-3/36	36	25-85 g	3 kg
BDE-3/52	52	18-50 g	3 kg
BDE-4/14	14	130-250 g	4 kg
BDE-4/30	30	40-130 g	4 kg
BDE-4/36	36	30-110 g	4 kg

Effekt 1.3 kW

**beroende på degkonsistens*



Mått



Hydraulisk degdelare

HDD/HDS – Hydraulisk degdelare

Halvautomatisk hydraulisk degdelare som delar degen i jämnstora bitar. Hygienisk tack vare inre kammare i rostfritt stål.

Funktioner

Programmerbar elektronisk panel med digital avläsning. Automatisk höjning för enkel rengöring av de rostfria knivarna. Ställbar pressningstid för ökad flexibilitet.

Degkammarkapacitet: 18 kg (rund), 20 kg (fyrkantig).
Flyttbar på 4 hjul, 2 låsbara.



HDD

HDS

Tekniska data

MODELL	BITAR	VIKT-OMRÅDE*	TYP AV DEGDELARE
HDD-16	16	250-1100 g	Rund
HDD-20	20	200-900 g	Rund
HDD-24	24	180-750 g	Rund
HDS-10	10	480-2000 g	Fyrkantig
HDS-20	20	240-1000 g	Fyrkantig

Effekt 1.1 kW

*beroende på degkonsistens

Mått



Hydraulisk degdelare

HDD/HDS – Elektronisk/ Hydraulisk degdelare

Elektronisk/Hydraulisk degdelare som delar degen i jämnstora bitar.
Hygienisk tack vare inre kammare i rostfritt stål.

Funktioner

Elektronisk panel med digital avläsning. Automatisk öppning och stängning av luckan. Automatisk höjning för enkel rengöring av de rostfria knivarna. Ställbar pressningstid för ökad flexibilitet.

Degkammarkapacitet: 18 kg (rund), 20 kg (fyrkantig).
Flyttbar på 4 hjul, 2 låsbara.



HDD

HDS

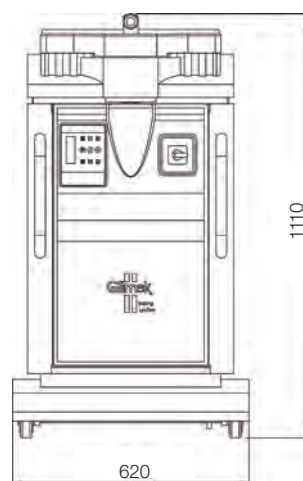
Tekniska data

MODELL	BITAR	VIKT-OMRÅDE*	TYP AV DEGDELARE
HDD-16-E	16	250-1100 g	Rund
HDD-20-E	20	200-900 g	Rund
HDD-24-E	24	180-750 g	Rund
HDS-10-E	10	480-2000 g	Fyrkantig
HDS-20-E	20	240-1000 g	Fyrkantig
HDS-10/20-E	10/20	240-2000 g	Fyrkantig
HDS-20/40-E	20/40	120-1000 g	Fyrkantig

Effekt 1.3 kW

*beroende på degkonsistens

Mått





Vi har den utrustning och expertis du behöver för ditt bageri



Sveba-Dahlen utvecklar, marknadsför och tillverkar brödlinjer, stick-, däck- och tunnelugnar samt jäsrum och jäsbänor. Vi levererar till bagerier, butiker och stormarknader, industribagerier, restauranger och cateringföretag av alla storlekar runt om i världen.

Besök vår hemsida!



Bagarn's bästa vän

www.sveba-dahlen.se

Sveba-Dahlen AB, 518 32 Fristad
Tel: 033 15 15 00 Fax: 033 15 15 99 mail@sveba-dahlen.se