

EROS

Love and Food







IT

La nostra storica linea di carrelli buffet vanta una vastissima scelta di personalizzazioni, la maggior parte degli elementi può essere realizzata in 16 colori di legno laminato oppure totalmente in acciaio inox AISI 304. Tutti i buffet possono essere completati da svariati optional per rispondere a qualsiasi necessità di utilizzo.

EN

Our historical line of buffet trolleys boasts of a vast choice of customizations, most of the elements can be manufactured in 16 colors of laminated wood or completely in AISI 304 stainless steel. All the buffets can be equipped with many optionals in order to meet all the possible requirements.

UTILIZZI - USAGE

		Colazione Corner Breakfast	Self Service	Buffet	Esterno* Outdoor	
 Refrigerati Refrigerated	EROS R/F	✓	✓		⚠	p. 46
	EROS R/M	✓	✓	✓	⚠	p. 48
	EROS R/M IN				✓	p. 56
	ZEUS	✓		✓		p. 58
	GIUNONE	✓		✓		p. 60
 Riscaldato Heated	EROS BM		✓		⚠	p. 50
	EROS B/INFRA		✓	✓	⚠	p. 51
	EROS B/HALO IN				✓	p. 57
	EROS B/INFRA IN				✓	p. 57
	EROS PLC	✓	✓			p. 53
 Servito With operator	EROS MIX	✓	✓	✓	⚠	p. 52
 Neutri Neutral	EROS SAL 2	✓	✓		⚠	p. 53
	EROS PV		✓		⚠	p. 54
	EROS TRP		✓		⚠	p. 54

✓ Consigliato
Suggested

⚠ Sconsigliato
Not suggested

* Importante: i nostri buffet, trattandosi di apparecchiature elettriche, devono essere ritirati in un luogo sicuro e asciutto dopo il servizio.
Important: all our buffets are electrical equipments and need to be stored in a safe and dry place after service

OPTIONS



1

Spondina di protezione superiore cromata
Upper chromed protection frame



2

Spondina di protezione inferiore cromata
Lower chromed protection frame



3

Piccolo portapiatti pieghevole laterale
Small side folding dish-holder



4

Chiusura vano inferiore con antine
Lower compartment closure with doors



5

Griglia inox 1GN1/1
Stainless steel grid 1GN1/1



7

Scorriassoio in tubo inox ribaltabile sul lato servizio
Front side folding tray holder in tubular s/steel.



9

Lungo portapiatti rimovibile laterale
Long side folding dish holder



9/IN

Lungo scorriassoio rimovibile laterale in tubo inox
Long side detachable tray holder in tubular s/steel



IND

Spina industriale
Industrial Plug



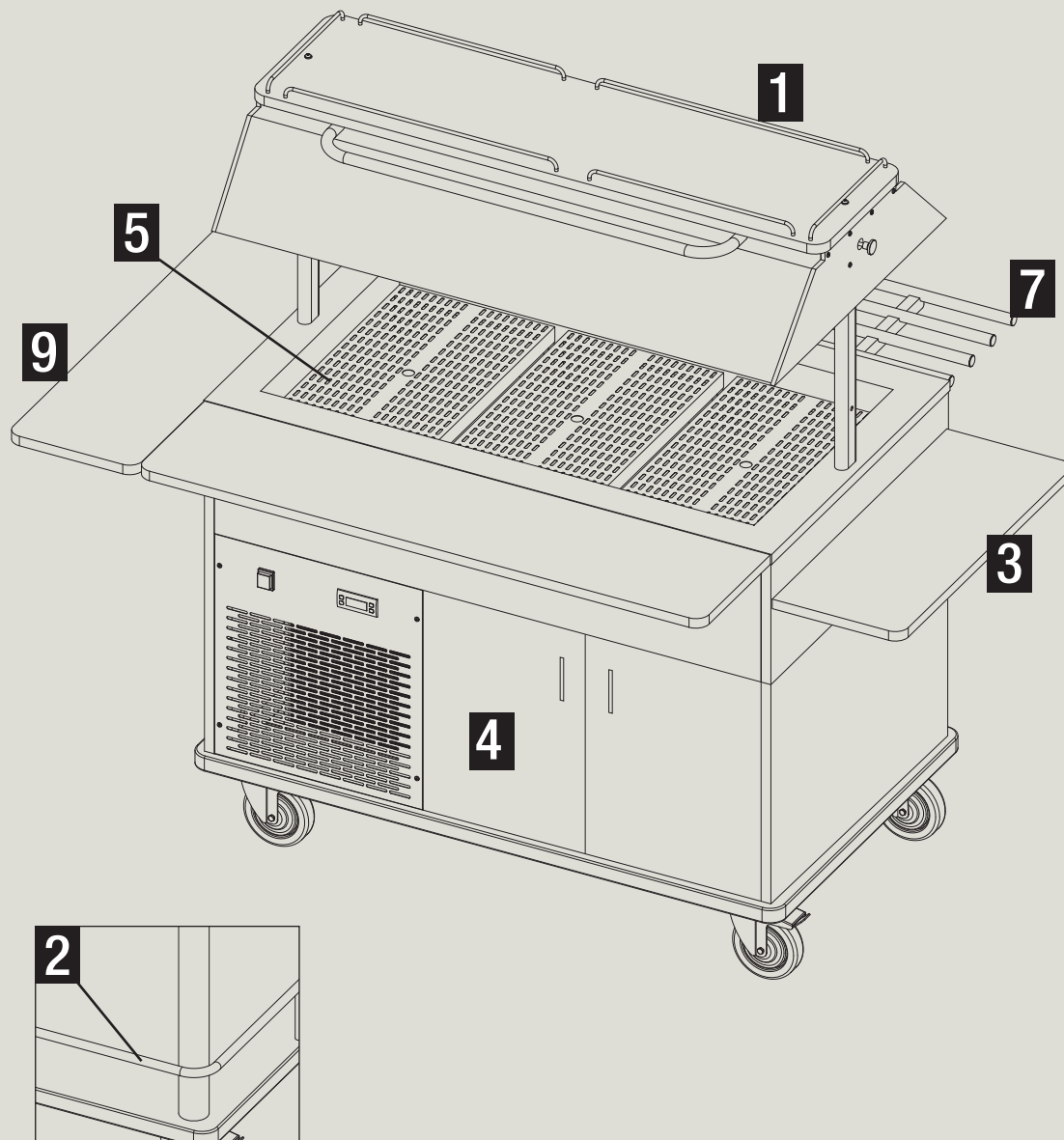
UK

Spina UK
UK Plug

DECORS



LEGNO LAMINATO - LAMINATED WOOD



LBE

Betulla
Birch

LRV

Rovere
Oak

LOM

Olmo
Elm

LSA

Sabbia
Sand

LNO

Noce
Walnut

LWE

Wengè

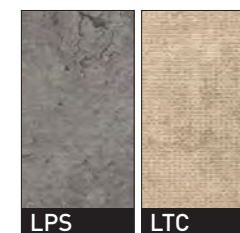


LNE

Nebbia
Fog

LAN

Antracite
Anthracite



LPS

Pietra scura
Dark stone

LTC

Tessuto chiaro
Light fabric



LBV

Bianco Venato
Veined white

LNV

Nero venato
Veined black

LGR

Grigio
Grey

LOR

Arancio
Orange

LBL

Blu
Blue

LVA

Verde acqua
Aquamarine



REFRIGERATO - REFRIGERATED

ILLUMINAZIONE CON NEON
NEON LIGHTING

OPT. 1



EROS 3 R/F



EROS 4 R/F

EROS	GN H 150	⚡ 230V _{max}	OPTIONS
EROS 3 R/F	3 GN 1/1	349 W	1-2-3-4-5-7-9-9/IN-IND-UK-GN
EROS 4 R/F	4 GN 1/1	356 W	1-2-3-4-5-7-9-9/IN-IND-UK-GN
EROS 5 R/F	5 GN 1/1	356 W	1-2-3-4-5-7-9-9/IN-IND-UK-GN
EROS 6 R/F	6 GN 1/1	370 W	1-2-3-4-5-7-9-9/IN-IND-UK-GN

OPTIONS & DECORS more info >> pag. 44

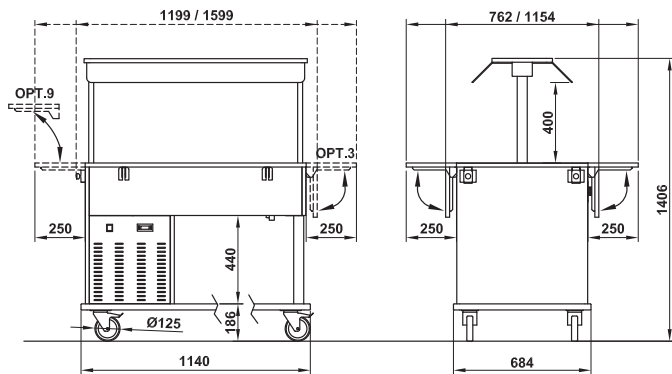
IT

Buffet refrigerati con struttura in legno laminato o in acciaio inox. Calottina superiore fissa. Due portapiatti ribaltabili di serie. Vasca profonda 18 cm. con rubinetto di scarico. Refrigerazione statica gas R452A. Termostato digitale e lampada al neon. Due ruote con freno di serie. Vasche GN non incluse.

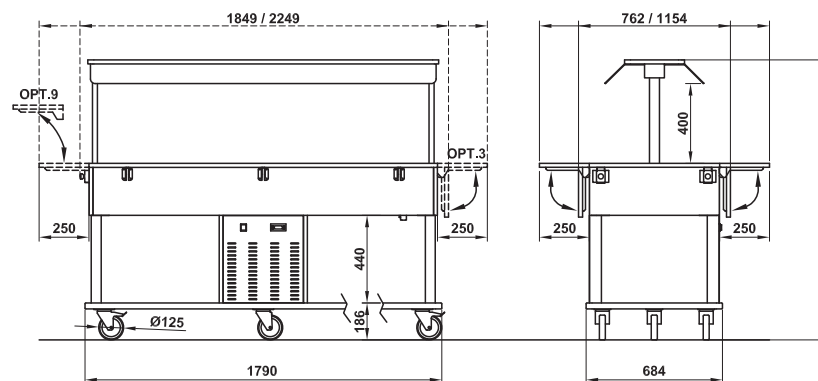
EN

Refrigerated buffets, laminated wood structure or stainless steel structure. Upper fixed sneezeguard. Two frontal tip-up dish-holders included. Well 18 cm. deep with drain cock. Static refrigeration of the well, gas R452A. Digital thermostat. Lighting with neon lamp. Two castors with brake included. GN pans on request.

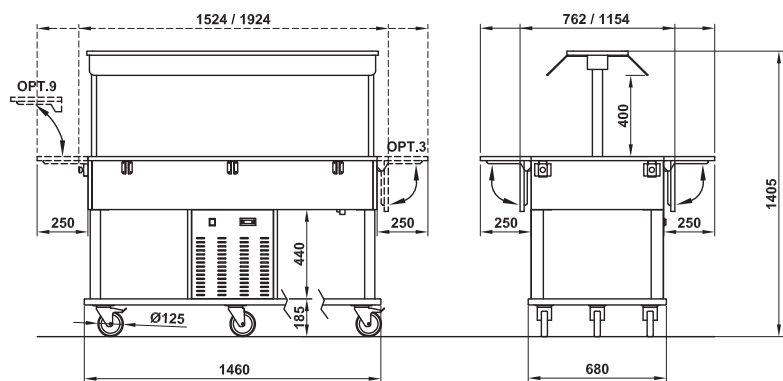
EROS 3 R/F GN H 150 1/1 1/1 1/1



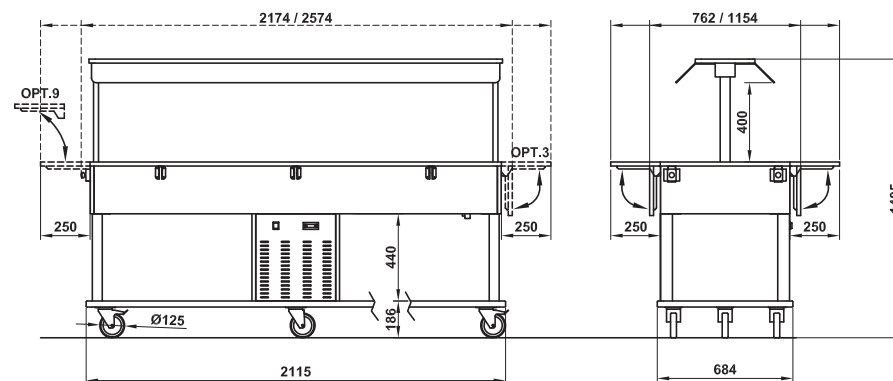
EROS 5 R/F GN H 150 1/1 1/1 1/1 1/1



EROS 4 R/F GN H 150 1/1 1/1 1/1 1/1



EROS 6 R/F GN H 150 1/1 1/1 1/1 1/1 1/1





REFRIGERATO - REFRIGERATED

ILLUMINAZIONE CON NEON
NEON LIGHTING

CALOTTINA RICHIUDIBILE (MANUALE)
MOVABLE SNEEZEGUARD (MANUAL)



EROS 3 R/M



EROS 4 R/M

EROS	GN H 150	⚡ 230V max	OPTIONS
EROS 3 R/M	3 GN 1/1	349 W	1-2-3-4-5-7-9-9/IN-IND-UK-GN
EROS 4 R/M	4 GN 1/1	356 W	1-2-3-4-5-7-9-9/IN-IND-UK-GN
EROS 5 R/M	5 GN 1/1	356 W	1-2-3-4-5-7-9-9/IN-IND-UK-GN
EROS 6 R/M	6 GN 1/1	370 W	1-2-3-4-5-7-9-9/IN-IND-UK-GN

OPTIONS & DECORS more info >> pag. 44

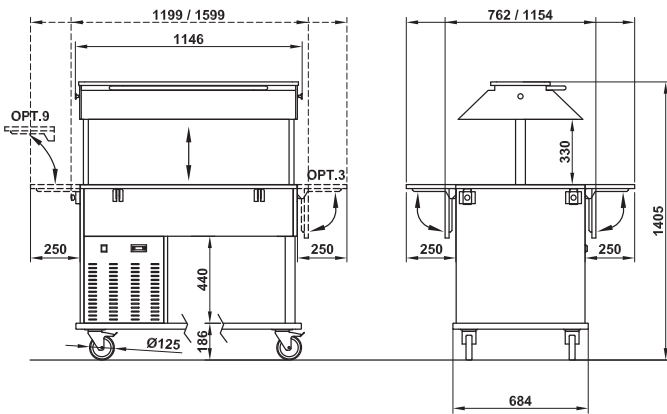
IT

Buffet refrigerati con struttura in legno laminato. Calottina superiore abbassabile meccanicamente. Due portapiatti ribaltabili di serie. Vasca profonda 18 cm. con rubinetto di scarico. Refrigerazione statica gas R452A. Termostato digitale e lampada al neon. Due ruote con freno di serie. Vasche GN non incluse.

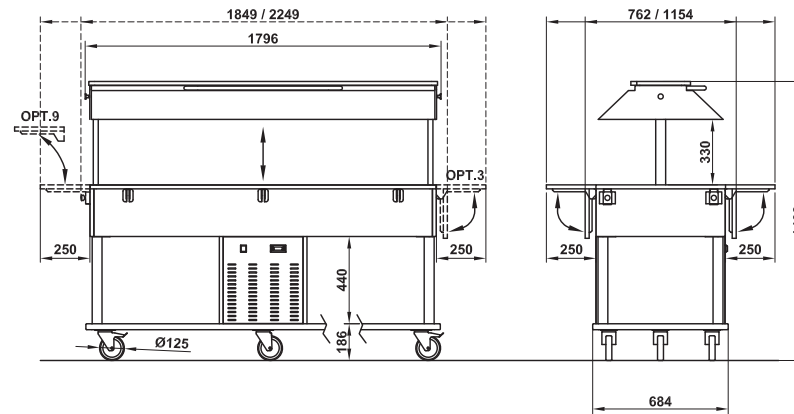
EN

Refrigerated buffets, laminated wood structure. Upper sneezeguard can be closed manually. Two frontal tip-up dish-holders included. Well 18 cm. deep with drain cock. Static refrigeration of the well, gas R452A. Digital thermostat. Lighting with neon lamp. Two castors with brake included. GN pans on request.

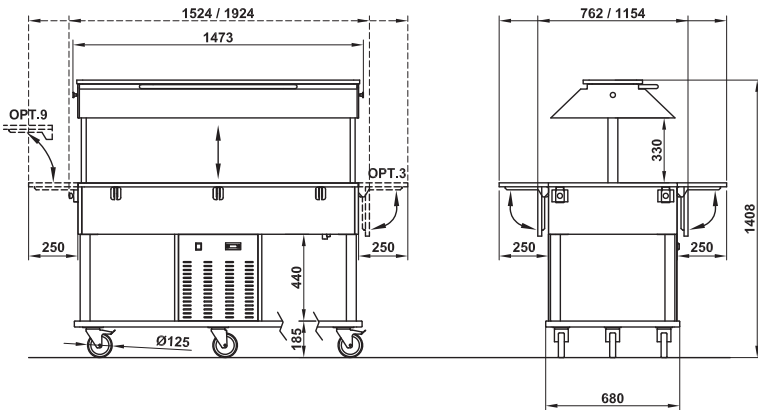
EROS 3 R/M GN H 150 1/1 1/1 1/1



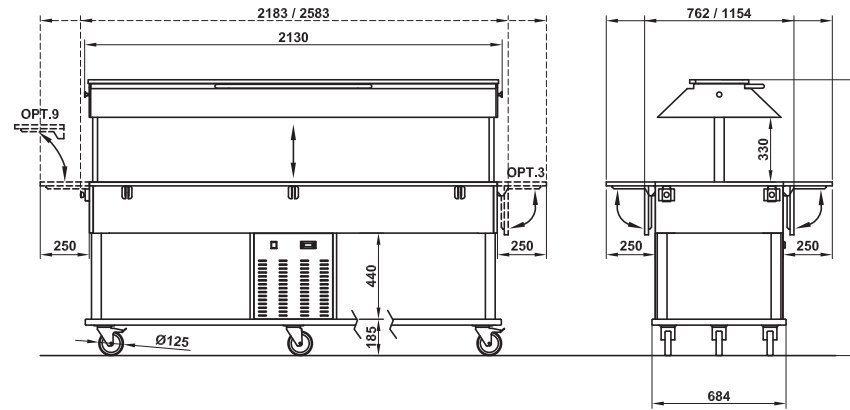
EROS 5 R/M GN H 150 1/1 1/1 1/1 1/1



EROS 4 R/M GN H 150 1/1 1/1 1/1 1/1



EROS 6 R/M GN H 150 1/1 1/1 1/1 1/1 1/1





RISCALDATO - HEATED

ILLUMINAZIONE CON NEON
NEON LIGHTING



OPT. 7



PLUG AND PLAY

EROS 3 BM

EROS	GN H 150	⚡ 230V max	OPTIONS
EROS 3 BM	3 GN 1/1	2271 W	1-2-3-4-7-9-9/IN-IND-UK-GN
EROS 4 BM	4 GN 1/1	2278 W	1-2-3-4-7-9-9/IN-IND-UK-GN
EROS 5 BM	5 GN 1/1	3028 W	1-2-3-4-7-9-9/IN-IND-UK-GN
EROS 6 BM	6 GN 1/1	3042 W	1-2-3-4-7-9-9/IN-IND-UK-GN

OPTIONS & DECORS more info >> pag. 44

IT

Buffet riscaldati con struttura in legno laminato. Calottina superiore fissa. Due portapiatti ribaltabili lato servizio di serie. Vasca profonda 18 cm. con rubinetto di scarico. Riscaldamento a bagno maria con termostato meccanico (+30°/+90°C) e spia luminosa di funzionamento. Lampada al neon. Due ruote con freno di serie. Vasche GN non incluse.

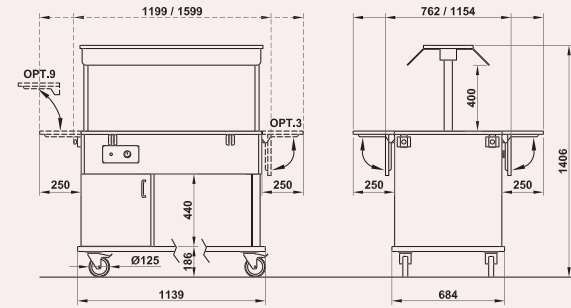
EN

Heated buffets, laminated wood structure. Upper fix sneezeguard. Two frontal tip-up dish-holders included. Well 18 cm. deep with drain cock. Bain marie heating. Mechanical thermostat (+30°/+90°C) with indicator light. Lighting with neon lamp. Two castors with brake included. GN pans on request.

EROS 3 BM

GN H 150

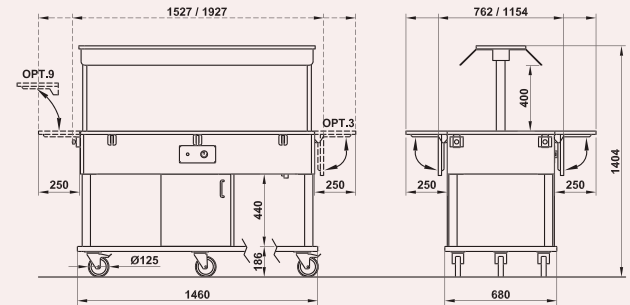
1/1 1/1 1/1



EROS 4 BM

GN H 150

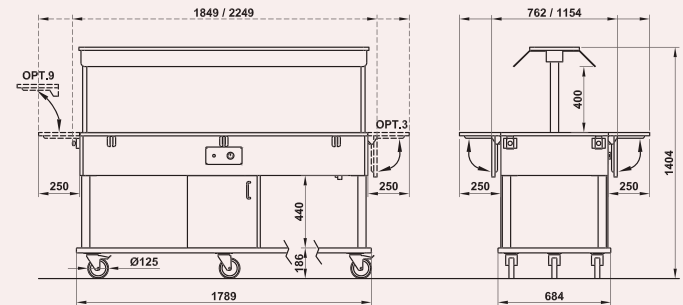
1/1 1/1 1/1 1/1



EROS 5 BM

GN H 150

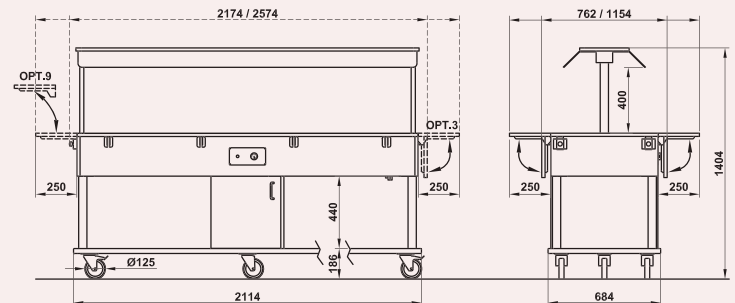
1/1 1/1 1/1 1/1



EROS 5 BM

GN H 150

1/1 1/1 1/1 1/1 1/1 1/1





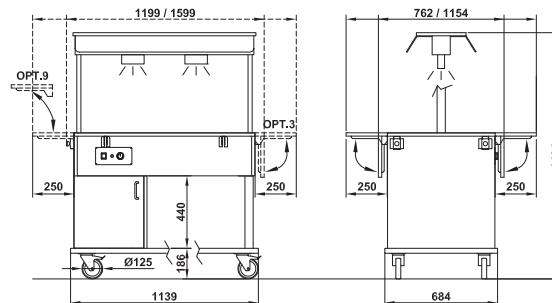
RISCALDATO CON LAMPADINE
WARM WITH INFRARED LAMPS



EROS 3 B/INFRA

GN H 150

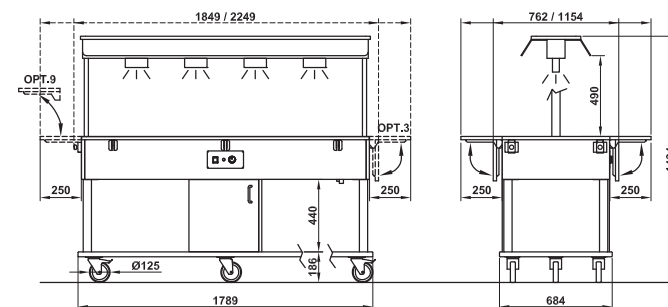
1/1 1/1 1/1



EROS 4 B/INFRA

GN H 150

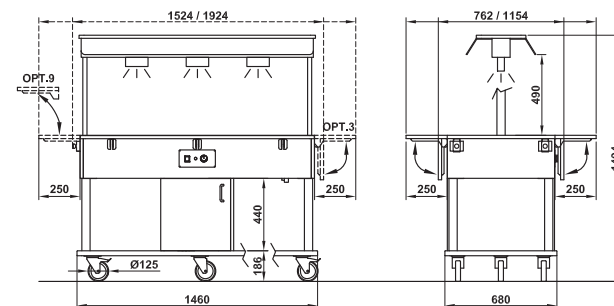
1/1 1/1 1/1 1/1



EROS 5 B/INFRA

GN H 150

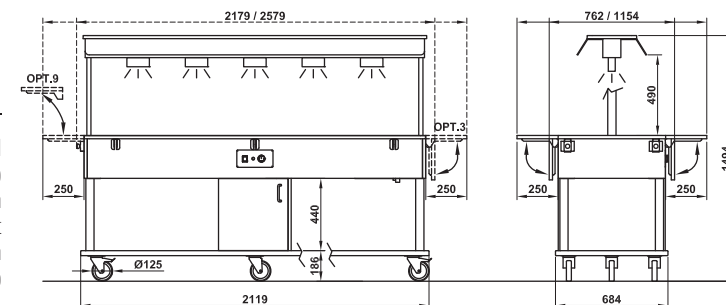
1/1 1/1 1/1 1/1



EROS 5 B/INFRA

GN H 150

1/1 1/1 1/1 1/1 1/1 1/1



EROS 3 B/INFRA

EROS	DIM.	⚡ 230V _{max}	OPTIONS
EROS 3 B/INFRA	3 GN 1/1	2710 W	1-2-3-4-7-9-9/IN-IND-UK-GN
EROS 4 B/INFRA	4 GN 1/1	2940 W	1-2-3-4-7-9-9/IN-IND-UK-GN
EROS 5 B/INFRA	5 GN 1/1	3920 W	1-2-3-4-7-9-9/IN-IND-UK-GN
EROS 6 B/INFRA	6 GN 1/1	4150 W	1-2-3-4-7-9-9/IN-IND-UK-GN

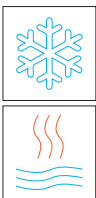
OPTIONS & DECORS more info >> pag. 44

IT

Buffet riscaldati e con lampade infrarossi con struttura in legno laminato. Calottina superiore fissa. Due portapiatti ribaltabili lato servizio di serie. Vasca profonda 18 cm. con rubinetto di scarico. Riscaldamento a bagno maria con termostato meccanico (+30°/+90°C) e spia luminosa di funzionamento. Lampade ad infrarossi con luce rossa ad accensione indipendente. Due ruote con freno di serie. Vasche GN non incluse.

EN

Heated buffets with infrared lamps, laminated wood structure. Upper fix sneezeguard. Two frontal tip-up dish-holders included. Well 18 cm. deep with drain cock. Bain marie heating with mechanical thermostat (+30°/+90°C) with indicator light. Lamps Infrared with red light and with independent lighting switch. Two castors with brake included. GN pans on request.



BUFFET CALDO & FREDDO - HOT'N'COLD BUFFET

ILLUMINAZIONE CON NEON
NEON LIGHTING



EROS MIX 4/1

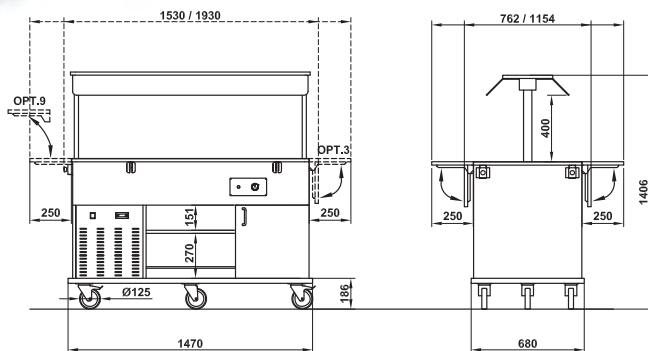


EROS MIX 6/1

GN H 150



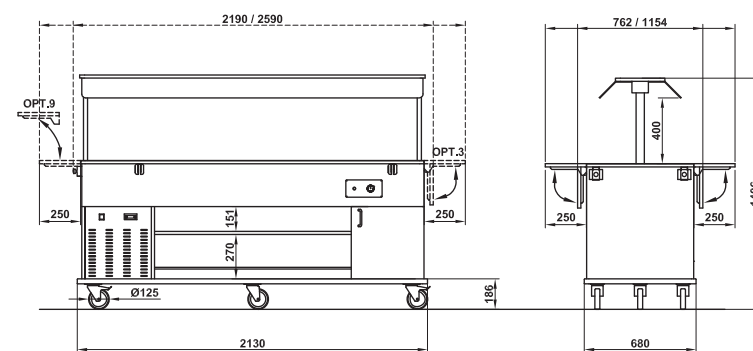
Griglia inox parte fredda inclusa
St. steel grid cold side included



GN H 150



Griglia inox parte fredda inclusa
St. steel grid cold side included



IT

Buffet metà refrigerati e metà caldi. Struttura in legno laminato e cupola fissa. Portapiatti ribaltabili di serie. Vasche profonde di serie 18 cm con rubinetti di scarico separati. Refrigerazione statica gas R452A regolata da termostato digitale e griglia espositiva di serie. Parte riscaldata a bagnomaria con termostato meccanico (+30°/+90°) e spia di funzionamento. Lampada al neon e 2 ruote con freno di serie. Vasche GN non incluse. Il buffet è dotato di spina industriale.

EN

Half refrigerated-half heated buffets. Laminated wood structure with upper fix sneezeguard. 2 Frontal tip-up dish holders included. Wells 18 cm. deep with 2 drain cocks. Static refrigeration gas R452A settled by a digital thermostat, cold well equipped by a s/steel grid. Bain-marie heated side settled by a mechanical thermostat (+30°/+90°) with indicator light. Neon lamp and 2 castors with brake included. GN pans on request. The appliance is equipped with a power cable with industrial plug.



PLUG AND PLAY

EROS	GN H 150	⚡ 230V _{max}	OPTIONS
EROS MIX 4/1	3 GN 1/1 + 1 GN 1/4	1764 W	1-3-7-9-9/IN-UK
EROS MIX 6/1	1 GR + 3 GN 1/1	2629 W	1-3-7-9-9/IN-UK

OPTIONS & DECORS more info >> pag. 44



COMPONENTI BUFFET - BUFFET COMPONENTS

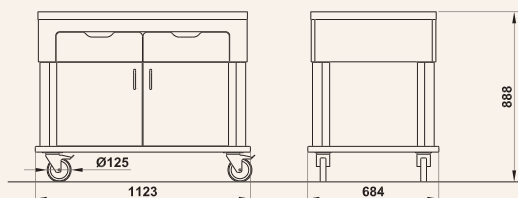


60 x Ø 19-26 cm

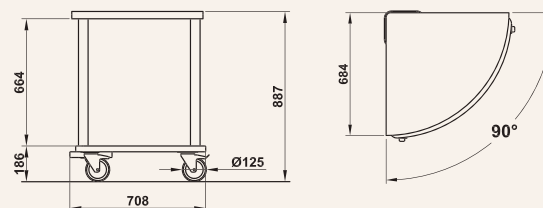
50 x Ø 27-33 cm



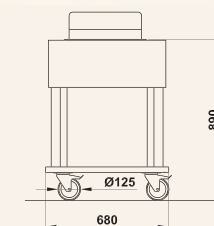
EROS SAL 2



EROS A2



**EROS PLC 19
EROS PLC 27**



EROS	⚡ 230V max	OPTIONS
EROS SAL 2	-	-
EROS A2	-	-
EROS PLC 19	600 W	-
EROS PLC 27	600 W	-

IT

Buffet neutri per completare la linea self-service.
EROS SAL: dotato di due cassetti e di due vani con sportelli. Struttura in legno laminato, top in acciaio inox. EROS PLC: distributore di piatti a livello costante riscaldato con coperchio in plastica per piatti Ø19-26cm (PLC 19), o Ø27-33cm (PLC 27). Struttura in legno laminato. EROS A2: complemento utile per adattare la linea self service a spazi irregolari, piani in legno laminato. Due ruote con freno di serie.

EN

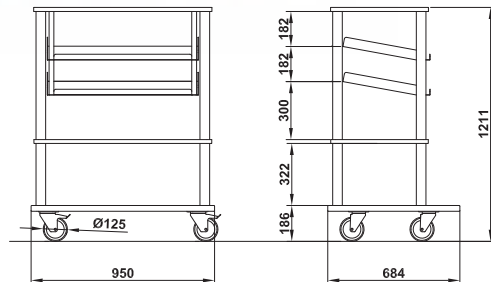
Neutral buffet to completion of the self-service line.
EROS SAL: equipped with two drawers and two closed cupboards. Laminated wood structure. Stainless steel top. EROS PLC: heated plate dispenser equalizer equipped with plastic lid suitable for dishes with Ø19-26cm (PLC 19), or Ø27-33cm (PLC 27). Laminated wood structure. EROS A2: useful complement when an irregular self service line is required, laminated wood shelves. Two castors with brake included.



COMPONENTI BUFFET - BUFFET COMPONENTS



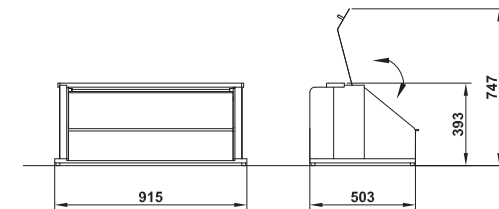
EROS PV



EROS PV + TRP



EROS TRP



IT

Complementi per la linea self-service.
 EROS PV: elemento dotato di due piani inclinati in acciaio inox di capacità in larghezza di 4 vaschette da GN1/3. Due ruote con freno di serie. EROS TRP: tramoggia pane posizionabile sul top di EROS PV, con piano/griglia inclinato e asportabile in acciaio inox, sportello con sistema di frenata in discesa e teglia estraibile raccogli-briciole.

EN

Self service line complements.
 EROS PV: provided with two tilted stainless steel shelves, suitable for 4 GN1/3 pans. Two castors with brake included. EROS TRP: bread box that can be placed on the top of EROS PV, equipped with a tilted removable shelf/grid in stainless steel, sneezeguard with frontal opening system with braking mechanism when closing down and extractable crumbs tray.

EROS	OPTIONS
EROS PV	-
EROS TRP	-

EROS *Freeflow*

STAZIONE VASSOI, PIATTI,
POSATE E BICCHIERI
TRAYS, CUTLERY, PLATES
AND GLASSES STATION

ZONA CONDIMENTI
DRESSING STATION



PRIMI PIATTI CALDI
HOT MAIN COURSES

DOLCI O CONTORNI FREDDI
DESSERT OR COLD SIDES



IT

Il design classico e senza tempo della gamma Eros si presta perfettamente ad arredare gli interni delle sale mensa in maniera semplice ma intelligente. L'illustrazione mostra una combinazione ideale per una linea selfservice per il pranzo composta dai seguenti modelli: EROS PV - EROS SAL 2 - EROS 3 BM - EROS A2 - EROS 3 R/F

EN

The Eros range with its classic and timeless design is a perfect choice so as to perfectly furnish canteen halls with a smart simplicity. The above solution is a selected combination for an ideal self service lunch line, composed by the following models: EROS PV - EROS SAL 2 - EROS 3 BM - EROS A2 - EROS 3 R/F



BUFFET REFRIGERATI INOX - STAINLESS STEEL REFRIGERATED BUFFET

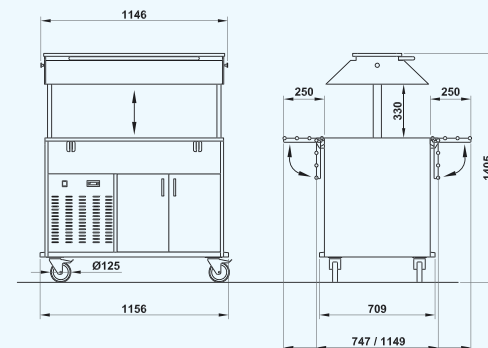


↑ ↓ CALOTTINA RICHIUDIBILE (MANUALE)
MOVABLE SNEEZEGUARD (MANUAL)

EROS 3 R/M IN

GN H 150

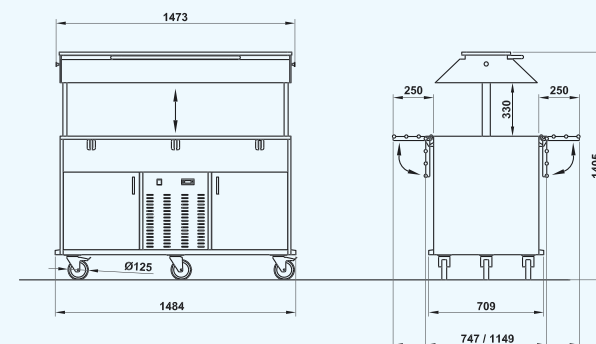
1/1 1/1 1/1



EROS 4 R/M IN

GN H 150

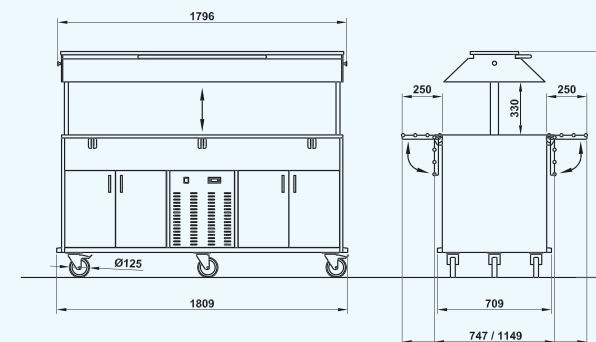
1/1 1/1 1/1 1/1



EROS 5 R/M IN

GN H 150

1/1 1/1 1/1 1/1 1/1



EROS 3 R/M IN

EROS IN	GN H 150	⚡ 230V _{max}	OPTIONS
EROS 3 R/M IN	3 GN 1/1	349 W	5-9/IN-IND-UK
EROS 4 R/M IN	4 GN 1/1	356 W	5-9/IN-IND-UK
EROS 5 R/M IN	5 GN 1/1	356 W	5-9/IN-IND-UK

OPTIONS more info >> pag. 44

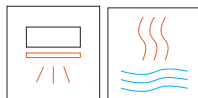
IT

L'ampia gamma di buffet è disponibile – in alcune sue versioni – anche totalmente in acciaio inox AISI 304. La loro costruzione pertanto permette l'utilizzo in ambienti professionali che devono rispondere a precisi requisiti igienici come la facilità di pulizia, la resistenza all'umidità e alla salsedine. Scorri-vassoi in tubo ribaltabili e pratici paracolpi angolari, 2 ruote con freno di serie. La vasca è profonda 18 cm. ed è dotata di rubinetto di scarico. Refrigerazione statica con gas R452A e regolata da termostato digitale. Illuminazione a neon. Vasche GN non incluse. EROS R/F IN: con calotta fissa. EROS R/M IN: con calotta mobile abbassabile meccanicamente.

EN

A wide range of buffets is also available, of which some are entirely made of AISI 304 stainless steel. These specific units can be used in professional environments where strict hygienic requirements are required. 2 Frontal pipe tip-up trays-holders, angular plastic bumper and 2 castors with brake included. The well is 18 cm. deep with drain cock. Static refrigeration with gas R452A and settled by a digital thermostat. Neon lamp. GN pans not included. EROS R/F IN: fix sneezeguard. EROS R/M IN: the upper sneezeguard can be closed manually.



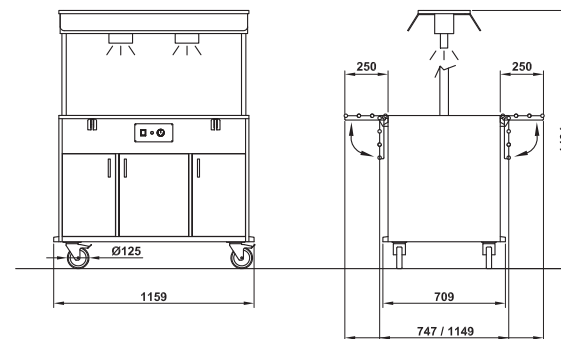


BUFFET INOX RISCALDATI
HEATED STAINLESS STEEL BUFFET



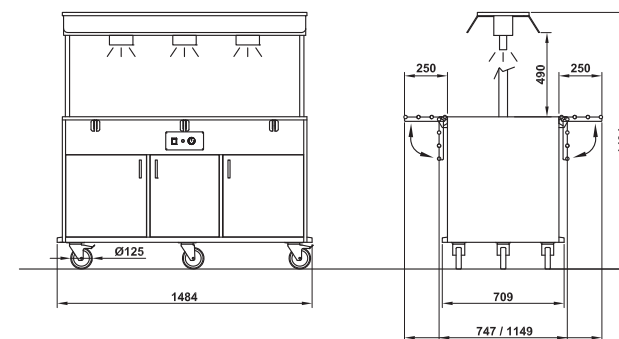
EROS 3 B/HALO IN
GN H 150

1/1 1/1 1/1



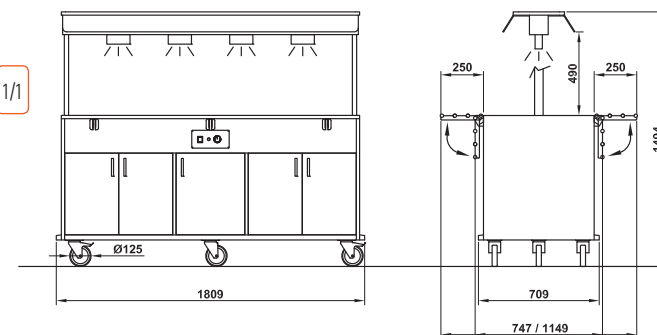
EROS 4 B/HALO IN
GN H 150

1/1 1/1 1/1 1/1



EROS 5 B/HALO IN
GN H 150

1/1 1/1 1/1 1/1 1/1



EROS 4 B/HALO IN

EROS IN	GN H 150	⚡ 230V _{max}	OPTIONS
EROS 3 B/HALO IN	3 GN 1/1	2710 W	9/IN-UK
EROS 4 B/HALO IN	4 GN 1/1	2940 W	9/IN-UK
EROS 5 B/HALO IN	5 GN 1/1	3920 W	9/IN-UK
EROS 3 B/INFRA IN	3 GN 1/1	2710 W	9/IN-UK
EROS 4 B/INFRA IN	4 GN 1/1	2940 W	9/IN-UK
EROS 5 B/INFRA IN	5 GN 1/1	3920 W	9/IN-UK

OPTIONS more info >> pag. 44

IT

Buffet riscaldati in acciaio inox. Scorri-vassoi in tubo ribaltabili e pratici paracolpi angolari, 2 ruote con freno di serie. La vasca è profonda 18 cm. ed è dotata di rubinetto di scarico. Riscaldamento tramite resistenze regolato da termostato meccanico (+30°/+90°). EROS B/HALO IN: con calotta fissa e lampade alogene. EROS B/INFRA IN: con calotta fissa e lampade a infrarossi, luce rossa. Vasche GN non incluse.

EN

Stainless steel heated buffet. Folding tray-holders and plastic angle bumpers, 2 castors with brake included. The well is 18 cm deep and equipped with drain cock. Well heating by means of dry elements and set by a mechanical thermostat (+30°/+90°). EROS B/HALO IN: with fix sneezeguard and halogen lamps. EROS B/INFRA IN: with fix sneezeguard and infrared lamps, red light. GN pans not included.

