

# ATHENA

*State of the art*

IT





Nuova e moderna linea di buffet con soluzioni tecnologiche all'avanguardia. L'accurato accostamento di materiali diversi come legno laminato e acciaio inox rende questi elementi non più solo un'attrezzatura professionale ma veri e propri ed eleganti complementi di arredo curati fin nei minimi dettagli. Tutti i modelli possono essere realizzati nei nostri 16 colori di legno laminato standard e possono essere completati da svariati optional per rispondere a qualsiasi necessità di utilizzo.

EN

New and modern range of state of the art buffets with many technological solutions. The accurate combination of different materials like laminated wood and stainless steel makes these units not only professional equipments but also real pieces of furniture made with attention to the smallest detail. All the models can be manufactured in all of our 16 different laminated wood colors and can be equipped with various options to satisfy any needs.



# UTILIZZI - USAGE

		Colazione Corner Breakfast	Self Service	Buffet	
 Refrigerati Refrigerated	ATHENA R/F	✓	✓		p. 20
	ATHENA R/M	✓	✓	✓	p. 22
	ATHENA RV/M	✓	✓	✓	p. 24
	ATHENA PR/M	✓	✓	✓	p. 26
 Riscaldato Heated	ATHENA BM		✓		p. 28
	ATHENA BM/HALO		✓		p. 29
	ATHENA P/C HALO	✓	✓	✓	p. 30
 Servito With operator	ATHENA R/S	⚠	✓	⚠	p. 32
	ATHENA RV/S	⚠	✓	⚠	p. 32
	ATHENA BM/S	⚠	✓	⚠	p. 33
 Neutri Neutral	ATHENA SAL 3/AL	✓	✓		p. 34
	ATHENA SAL 3	✓	✓		p. 34
	ATHENA SAL 2/AL	✓	✓		p. 34
	ATHENA SAL 2	✓	✓		p. 34
	ATHENA N 2		✓		p. 34
	ATHENA N 3		✓		p. 34

✓ Consigliato  
Suggested

⚠ Sconsigliato  
Not suggested

# OPTIONS



**3**

Piccolo portapiatti pieghevole laterale  
Small side folding dish-holder



**4**

Chiusura vano inferiore con antine  
Lower compartment closure with doors



**5**

Griglia in acciaio inox 1GN1/1  
Stainless steel grid 1GN1/1



**6**

Portapiatti pieghevole sul lato servizio  
Front side folding dish-holder



**7**

Scorriavassoio in tubo inox ribaltabile sul lato servizio  
Front side folding tray holder in tubular s/steel



**9**

Lungo portapiatti rimovibile laterale  
Long side folding dish holder



**9/IN**

Lungo scorriavassoio rimovibile laterale in tubo inox  
Long side detachable tray holder in tubular s/steel



**10**

Ruote diam. 125 mm per maggior scorrevolezza  
Diam. 125 mm castors for high maneuverability



**IND**

Spina industriale  
Industrial Plug



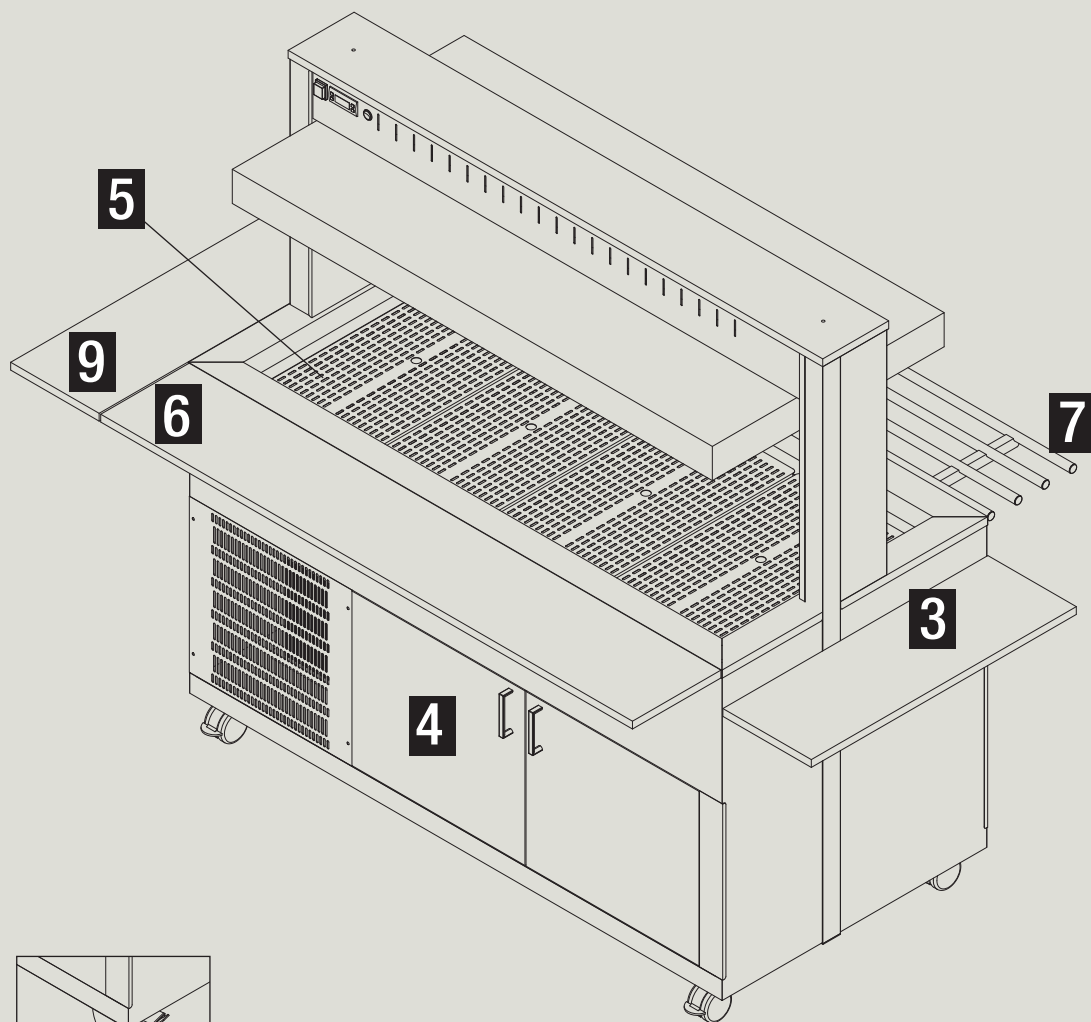
**UK**

Spina UK  
UK Plug

# DECORS



LEGNO LAMINATO - LAMINATED WOOD



LBE

Betulla  
Birch

LRV

Rovere  
Oak

LOM

Olmo  
Elm

LSA

Sabbia  
Sand

LNO

Noce  
Walnut

LWE

Wengè

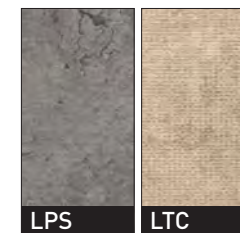


LNE

Nebbia  
Fog

LAN

Antracite  
Anthracite



LPS

Pietra scura  
Dark stone

LTC

Tessuto chiaro  
Light fabric



LBV

Bianco Venato  
Veined white

LNV

Nero venato  
Veined black

LGR

Grigio  
Grey

LOR

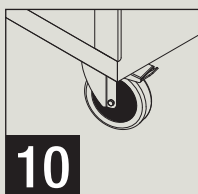
Arancio  
Orange

LBL

Blu  
Blue

LVA

Verde acqua  
Aquamarine



10



REFRIGERATO - REFRIGERATED



OPT. 6

**ATHENA 3 R/F**



OPT. 7

OPT. 10

**ATHENA 4 R/F**

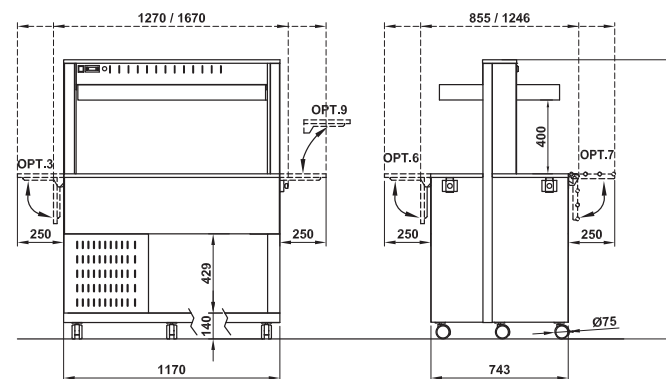
ATHENA	GN H 200	⚡ 230V max	OPTIONS
ATHENA 3 R/F	3 GN 1/1	340 W	3-4-5-6-7-9-9/IN-10-IND-UK
ATHENA 4 R/F	4 GN 1/1	344 W	3-4-5-6-7-9-9/IN-10-IND-UK
ATHENA 5 R/F	5 GN 1/1	348 W	3-4-5-6-7-9-9/IN-10-IND-UK

OPTIONS & DECORS more info >> pag. 18



ATHENA 3 R/F  
GN H 200

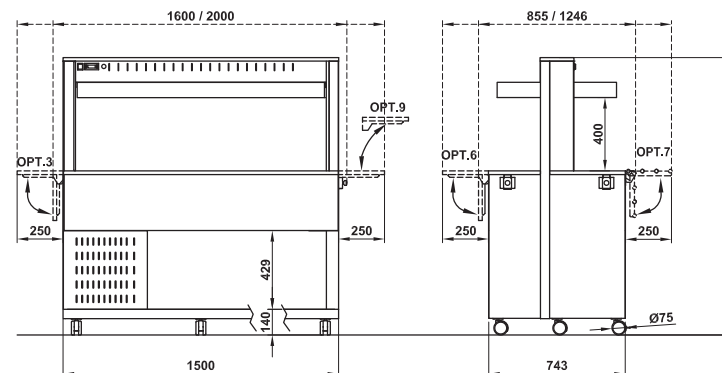
1/1 1/1 1/1



LED

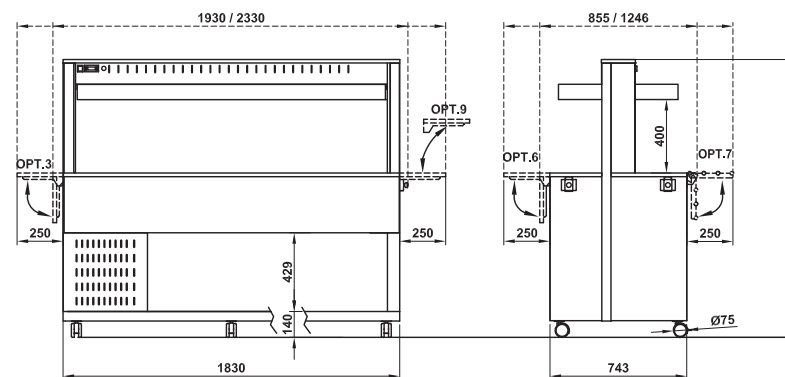
ATHENA 4 R/F  
GN H 200

1/1 1/1 1/1 1/1



ATHENA 5 R/F  
GN H 200

1/1 1/1 1/1 1/1 1/1



IT


Buffet refrigerati con struttura in legno laminato. Calottina superiore in Plexiglass fissa (R/F). Vasca profonda 26 cm. con rubinetto di scarico. Refrigerazione statica gas R452A. Termostato digitale (+2°/+8°C). Illuminazione a LED. Due ruote in poliammide con freno di serie. Vasche GN non incluse.

EN

Refrigerated buffets with laminated wood structure. Upper Plexiglass sneezeguard fixed (R/F). Well 26 cm. deep with drain cock. Static refrigeration of the well, gas R452A. Digital thermostat (+2°/+8°C) and lighting with LED. Two polyamide castors with brake included. GN pans on request.



REFRIGERATO STATICO - STATIC REFRIGERATED

 CALOTTINA RICHIUDIBILE (ELETTRICA)  
MOVABLE SNEEZEGUARD (ELECTRIC)

 ILLUMINAZIONE LED  
LED LIGHTING



**ATHENA 4 R/M**

**ATHENA 5 R/M**

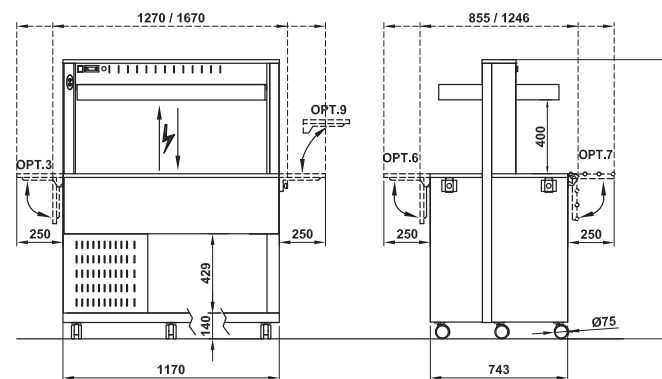
ATHENA	GN H 200	⚡ 230V max	OPTIONS
ATHENA 3 R/M	3 GN 1/1	490 W	3-4-5-6-7-9-9/IN-10-IND-UK
ATHENA 4 R/M	4 GN 1/1	494 W	3-4-5-6-7-9-9/IN-10-IND-UK
ATHENA 5 R/M	5 GN 1/1	498 W	3-4-5-6-7-9-9/IN-10-IND-UK

OPTIONS & DECORS more info >> pag. 18

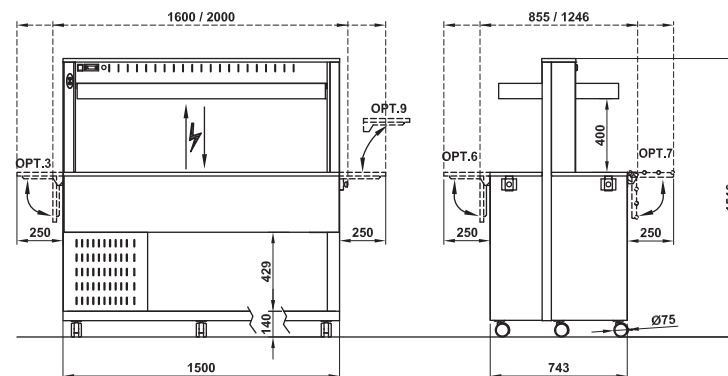


SICUREZZA ANTISCHIACCIAMENTO  
ANTI PINCH SAFETY SYSTEM

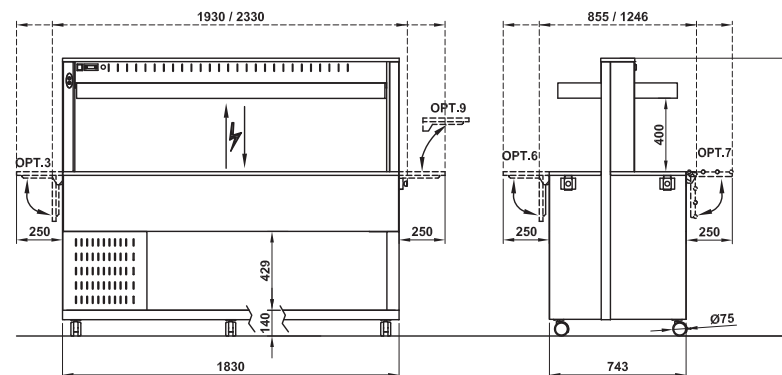
ATHENA 3 R/M  
GN H 200



ATHENA 4 R/M  
GN H 200



ATHENA 5 R/M  
GN H 200



IT

Buffet refrigerati con struttura in legno laminato. Calottina abbassabile elettricamente (R/M). Vasca profonda 26 cm. con rubinetto di scarico. Refrigerazione statica gas R452A. Termostato digitale (+2°/+8°C). Illuminazione a LED. Due ruote in poliammide con freno di serie. Vasche GN non incluse.

EN

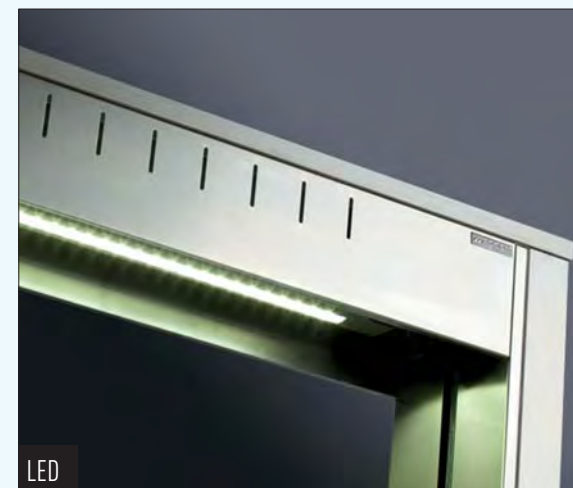
Refrigerated buffets with laminated wood structure. Upper sneezeguard mobile with electrical system (R/M). Well 26 cm. deep with drain cock. Static refrigeration of the well, gas R452A. Digital thermostat (+2°/+8°C) and lighting with LED. Two polyamide castors with brake included. GN pans on request.





AUTO DEFROST

# REFRIGERATO VENTILATO - VENTILATED REFRIGERATION



## ATHENA 4 RV/M

ATHENA	GN H 200	⚡ 230V <sub>max</sub>	OPTIONS
ATHENA 3 RV/M	3 GN 1/1	R 933W - D 1153W*	3-4-5-6-7-9-9/IN-10-IND-UK
ATHENA 4 RV/M	4 GN 1/1	R 948W - D 1168W*	3-4-5-6-7-9-9/IN-10-IND-UK
ATHENA 5 RV/M	5 GN 1/1	R 963W - D 1183W*	3-4-5-6-7-9-9/IN-10-IND-UK

\* R=Refrigeration Cycle D=Defrost Cycle

OPTIONS & DECORS more info >> pag. 18

### IT

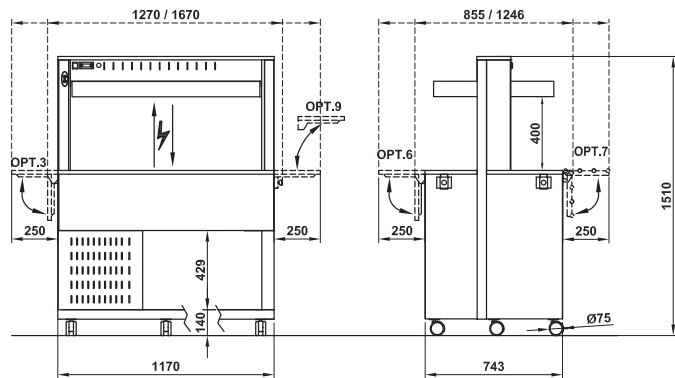
Buffet refrigerati con struttura in legno laminato. Termostato digitale (+2°/+8°C). Illuminazione a LED. Due ruote in poliammide con freno di serie. Calottina superiore abbassabile elettricamente. Vasche GN non incluse.

### EN

Refrigerated buffets with laminated wood structure. Digital thermostat (+2°/+8°C). Lighting with LED. Two polyamide castors with brake included. Upper mobile sneeze-guard with electrical system. GN pans not included.

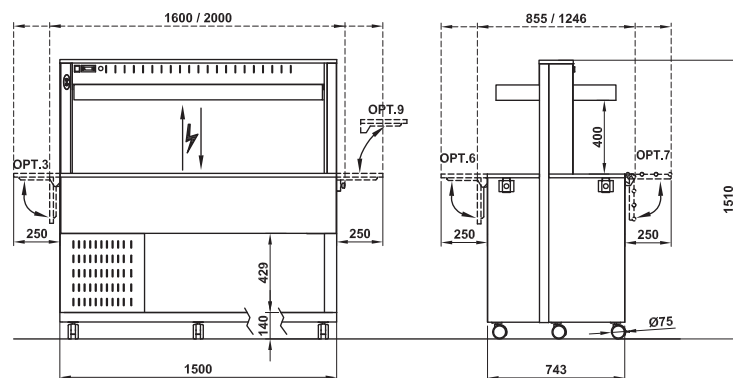
ATHENA 3 RV/M  
GN H 200

1/1 1/1 1/1



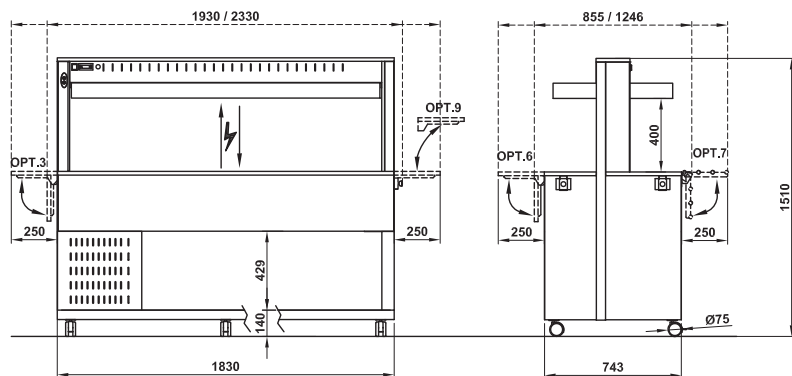
ATHENA 4 RV/M  
GN H 200

1/1 1/1 1/1 1/1



ATHENA 5 RV/M  
GN H 200

1/1 1/1 1/1 1/1 1/1



SICUREZZA ANTISCHIACCIAMENTO  
ANTI PINCH SAFETY SYSTEM



REFRIGERATO - REFRIGERATED

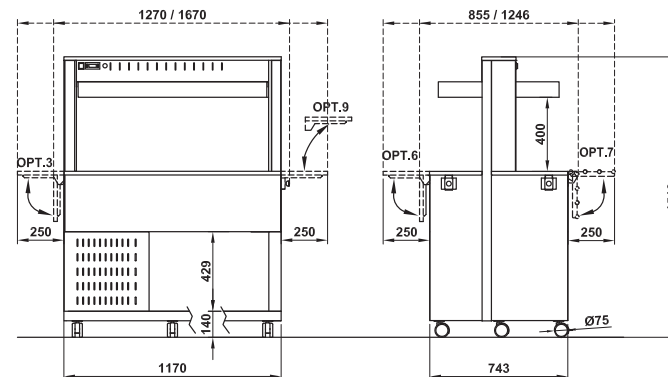


ILLUMINAZIONE LED  
LED LIGHTING



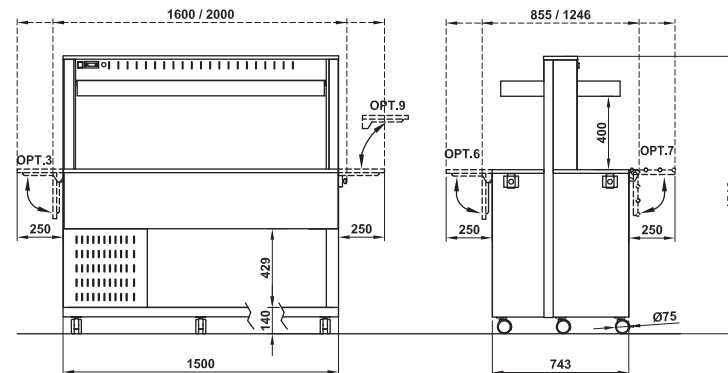
ATHENA 3 PR/M  
DIM.

1/1 1/1 1/1



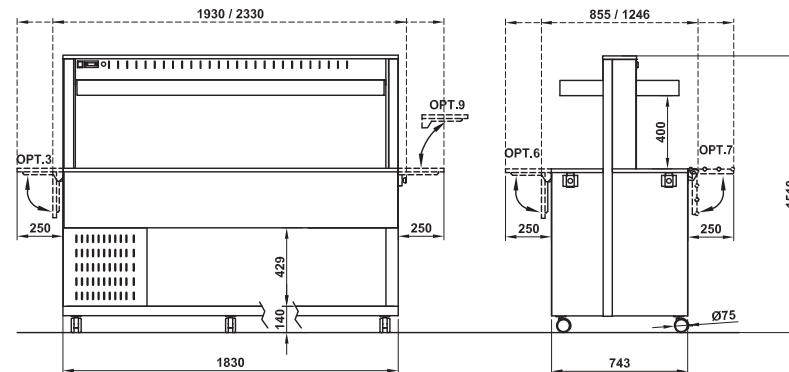
ATHENA 4 PR/M  
DIM.

1/1 1/1 1/1 1/1



ATHENA 5 PR/M  
DIM.

1/1 1/1 1/1 1/1 1/1



ATHENA	GN H 200	⚡ 230V <sub>max</sub>	OPTIONS
ATHENA 3 PR/M	3 GN 1/1	490 W	3-4-6-7-9-9/IN-10-IND-UK
ATHENA 4 PR/M	4 GN 1/1	494 W	3-4-6-7-9-9/IN-10-IND-UK
ATHENA 5 PR/M	5 GN 1/1	498 W	3-4-6-7-9-9/IN-10-IND-UK

## ATHENA 4 PR/M

IT

Buffet con piano refrigerato e struttura in legno laminato. Calottina elettrica in Plexyglass. Piano rivestito in Hanex® con un perimetro di contenimento del freddo in plexyglass. Gas R452A. Termostato digitale (+2°/+8°C). Illuminazione a LED. Due ruote in poliammide con freno di serie.

EN

Refrigerated countertop buffet with laminated wood structure. Plexyglass sneezeguard with electrical moving system. Hanex® countertop with a Plexyglass profile for a better cold-performance. Gas R452A. Digital thermostat (+2°/+8°C) and lighting with LED. Two polyamide castors with brake included.

OPTIONS & DECORS more info >> pag. 18

*"A perfect temperature for your Dessert"*





RISCALDATO - HEATED



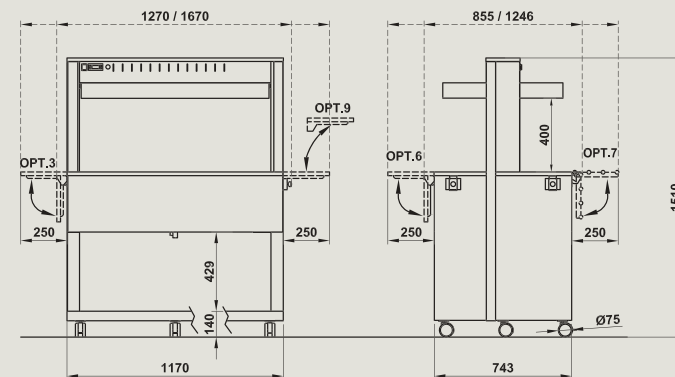
ILLUMINAZIONE LED  
LED LIGHTING



## ATHENA 5 BM

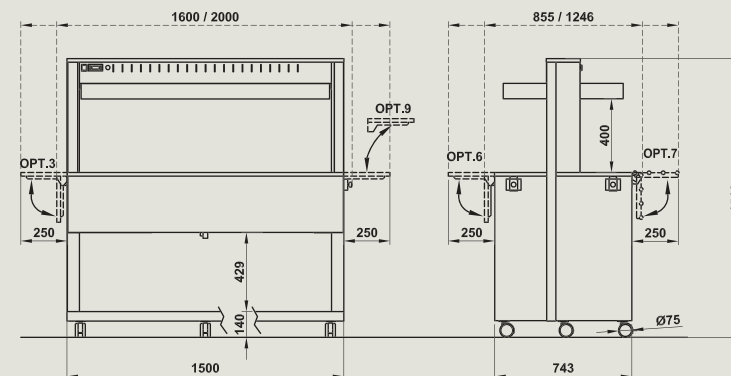
ATHENA 3 BM  
GN H 200

1/1 1/1 1/1



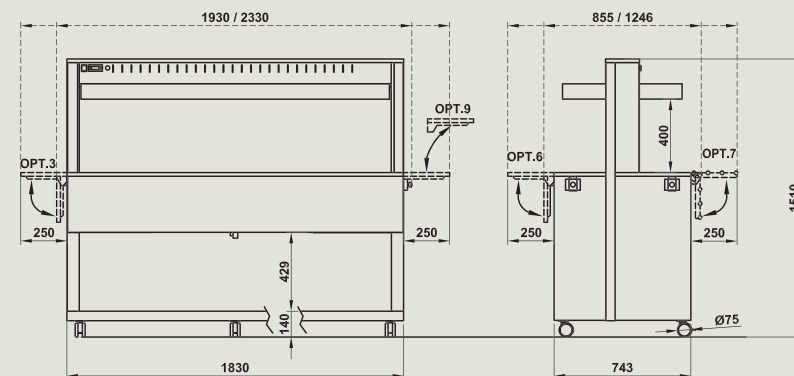
ATHENA 4 BM  
GN H 200

1/1 1/1 1/1 1/1



ATHENA 5 BM  
GN H 200

1/1 1/1 1/1 1/1 1/1



ATHENA	GN H 200	⚡ 230V <sub>max</sub>	OPTIONS
ATHENA 3 BM	3 GN 1/1	2262 W	3-4-6-7-9-3-4-5-6-7-9-9/IN-10-UK
ATHENA 4 BM	4 GN 1/1	3016 W	3-4-6-7-9-3-4-5-6-7-9-9/IN-10-UK
ATHENA 5 BM	5 GN 1/1	3770 W	3-4-6-7-9-3-4-5-6-7-9-9/IN-10-UK

OPTIONS & DECORS more info >> pag. 18



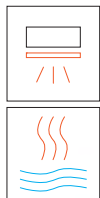
PLUG AND PLAY

IT

Buffet riscaldati con struttura in legno laminato. Calottina superiore fissa. Vasca profonda 26 cm. con rubinetto di scarico. Riscaldamento a bagnomaria con termostato digitale. Illuminazione a LED. Due ruote in poliammide con freno di serie. Il Buffet è dotato di spina industriale. Vasche GN non incluse.

EN

Heated buffets, laminated wood structure. Upper fixed sneezeguard. Well 26 cm. deep with drain cock. Bain marie heating and digital thermostat. Lighting with LED. Two castors with brake included. The buffet is equipped with an industrial plug. GN containers on request.

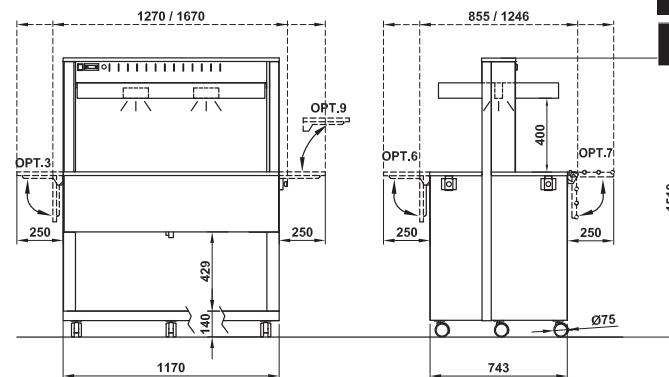


RISCALDATO - HEATED



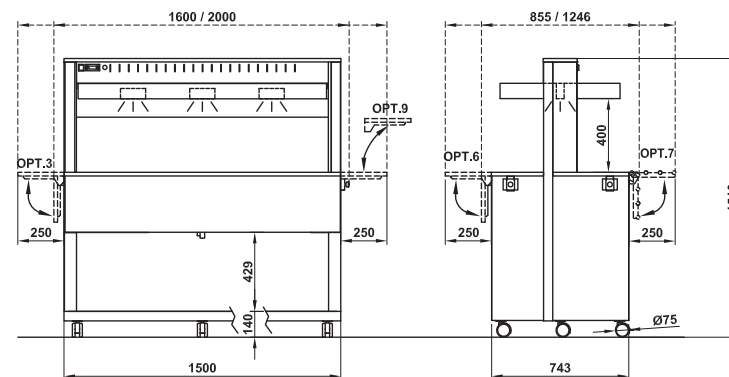
ATHENA 3 BM/HALO  
GN H 200

1/1 1/1 1/1



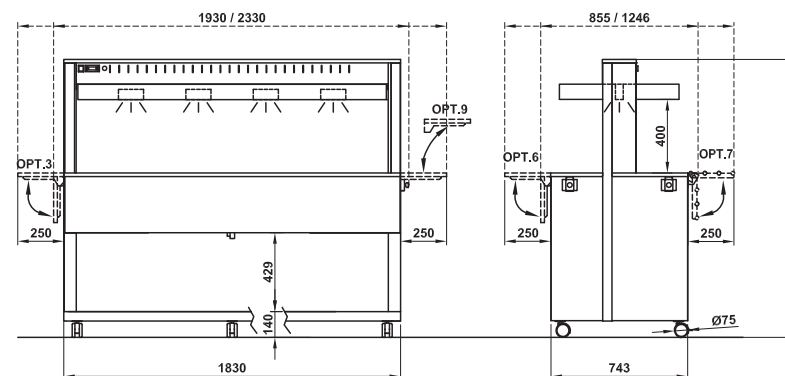
ATHENA 4 BM/HALO  
GN H 200

1/1 1/1 1/1 1/1



ATHENA 5 BM/HALO  
GN H 200

1/1 1/1 1/1 1/1 1/1



### ATHENA 3 BM/HALO

ATHENA	GN H 200	230V max	OPTIONS
ATHENA 3 BM/HALO	3 GN 1/1	2710 W	3-4-6-7-9-9/IN-10-UK
ATHENA 4 BM/HALO	4 GN 1/1	3690 W	3-4-6-7-9-9/IN-10-UK
ATHENA 5 BM/HALO	5 GN 1/1	4670 W	3-4-6-7-9-9/IN-10-UK



PLUG AND PLAY

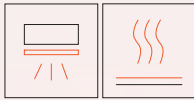
OPTIONS & DECORS more info >> pag. 18

### IT

Buffet riscaldati con struttura in legno laminato. Calottina superiore fissa. Vasca profonda 26 cm. con rubinetto di scarico. Riscaldamento a bagnomaria con termostato digitale. Due ruote in poliammide con freno di serie. Il buffet è dotato di lampade alogene ad accensione indipendente con pulsante luminoso, luce bianca. Il cavo di alimentazione termina con una spina industriale. Vasche GN non incluse.

### EN

Heated buffets, laminated wood structure. Upper fixed sneezeguard. Well 26 cm. deep with drain cock. Bain marie heating and digital thermostat. Two castors with brake included. The buffet is equipped with halogen lamps with independent lighting switch, white light. Power cable equipped with industrial plug. GN pans not included.



## PIANO RISCALDATO - HEATED COUNTERTOP

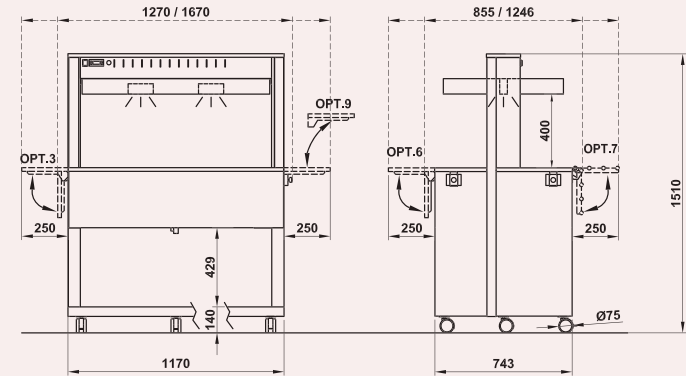


### ATHENA 4 PC/HALO

#### ATHENA 3 PC/HALO

DIM.

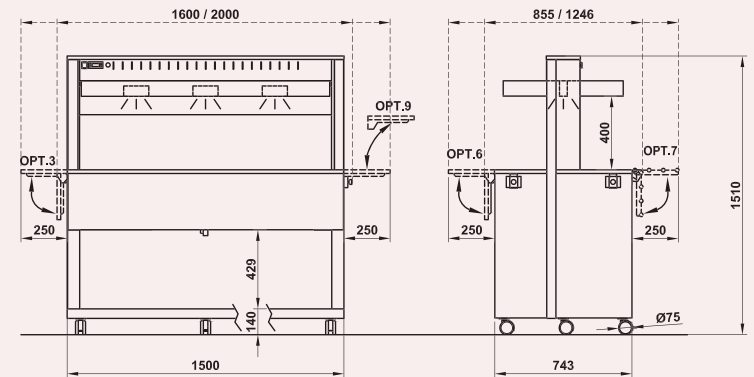
1/1 1/1 1/1



#### ATHENA 4 PC/HALO

DIM.

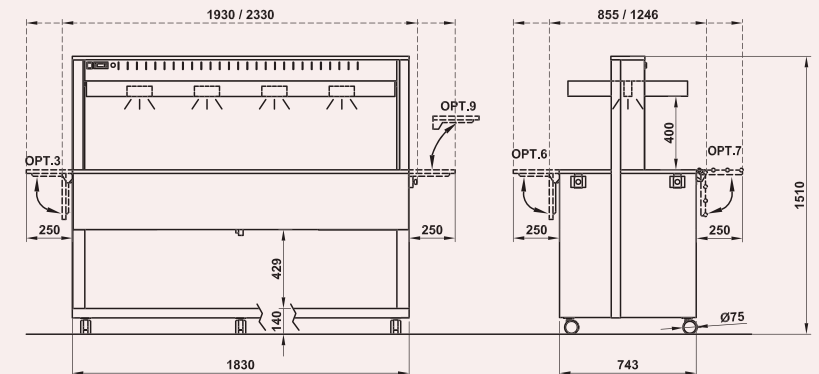
1/1 1/1 1/1 1/1



#### ATHENA 5 PC/HALO

DIM.

1/1 1/1 1/1 1/1 1/1



ATHENA	DIM.	⚡ 230V max	OPTIONS
ATHENA 3 PC/HALO	3 GN 1/1	2710 W	3-4-6-7-9-9/IN-10-UK
ATHENA 4 PC/HALO	4 GN 1/1	3690 W	3-4-6-7-9-9/IN-10-UK
ATHENA 5 PC/HALO	5 GN 1/1	4670 W	3-4-6-7-9-9/IN-10-UK



PLUG AND PLAY

OPTIONS & DECORS more info >> pag. 18

## IT

Buffet riscaldati con struttura in legno laminato. Calottina superiore fissa. Piano in vetro temperato nero con cornice in acciaio inox. Riscaldamento a secco con termostato digitale (no induzione). Cavo di alimentazione dotato di spina industriale. Dotato di lampade alogene ad accensione indipendente con pulsante luminoso, luce bianca.

## EN

Heated buffets, laminated wood structure. Upper fixed sneeze guard. Tempered black glass countertop with stainless steel frame. Dry-heating with digital thermostat (no induction). Power cable equipped with industrial plug. Halogen lamps with independent lighting switch, white light.

# ATHENA *Solution*



## IT

Il moderno design della gamma Athena si presta perfettamente ad arredare gli interni delle sale banchetti e ristorante. L'illustrazione mostra una combinazione ideale per un corner colazioni composta dai seguenti modelli: ATHENA 4 PC/HALO – ATHENA SAL 2 – ATHENA SAL 2 – ATHENA 4 PR/M

## EN

The Athena range with its modern design is a perfect choice so as to perfectly furnish restaurant and banquet halls. The above solution is a selected combination for an ideal breakfast corner, composed by the following models: ATHENA 4 PC/HALO – ATHENA SAL 2 – ATHENA SAL 2 – ATHENA 4 PR/M





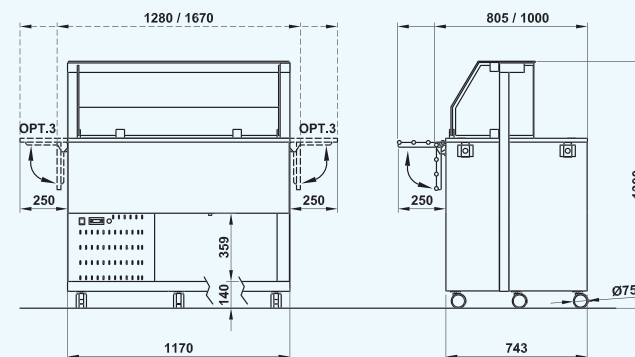
SERVITO REFRIGERATO - REFRIGERATED WITH OPERATOR

AUTO DEFROST

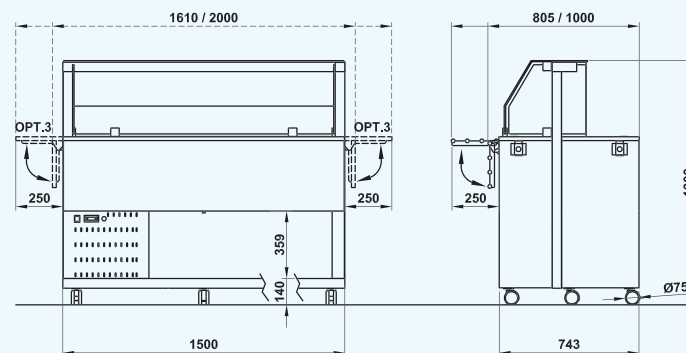
ILLUMINAZIONE LED  
LED LIGHTING



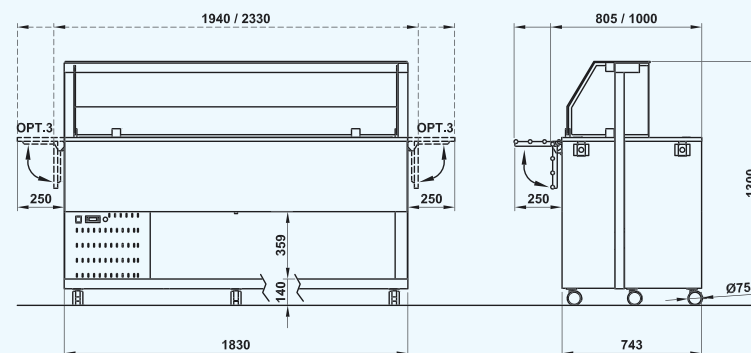
ATHENA 3 R/S  
GN H 200  
1/1 1/1 1/1



ATHENA 4 R/S  
GN H 200  
1/1 1/1 1/1 1/1



ATHENA 5 R/S  
GN H 200  
1/1 1/1 1/1 1/1 1/1



DISPONIBILE ANCHE CON REFRIGERAZIONE VENTILATA  
AVAILABLE ALSO WITH VENTILATED REFRIGERATION

## ATHENA 5 R/S

ATHENA	GN H 200	⚡ 230V <sub>max</sub>	OPTIONS
ATHENA 3 R/S	3 GN 1/1	340 W	3-4-5-9/IN-10-IND-UK
ATHENA 4 R/S	4 GN 1/1	344 W	3-4-5-9/IN-10-IND-UK
ATHENA 5 R/S	5 GN 1/1	348 W	3-4-5-9/IN-10-IND-UK

## ATHENA 5 RV/S

ATHENA	GN H 200	⚡ 230V <sub>max</sub>	OPTIONS
ATHENA 3 RV/S	3 GN 1/1	R 783W- D 1003W*	3-4-5-9/IN-10-IND-UK
ATHENA 4 RV/S	4 GN 1/1	R 794W- D 1018W*	3-4-5-9/IN-10-IND-UK
ATHENA 5 RV/S	5 GN 1/1	R 813W- D 1033W*	3-4-5-9/IN-10-IND-UK

OPTIONS & DECORS more info >> pag. 18

R=Refrigeration Cycle D=Defrost Cycle

## IT

Buffet in laminato per il servizio con operatore. Lato al pubblico chiuso da vetrina in Plexiglass e con ampio piano superiore per il passaggio dei piatti, con scorri-vassoio in tubo sul lato servizio. Illuminazione a LED. 2 Ruote in poliammide con freno di serie. La refrigerazione con gas R452A è regolata da un termostato digitale (+2°/+8°). La vasca in acciaio inox AISI 304 con rubinetto di scarico è profonda 26 cm. ATHENA RV/S: refrigerazione ventilata con evaporatori a sbrinamento automatico. ATHENA R/S: refrigerazione statica. Vasche GN non incluse.

## EN

Laminated wood buffets for food service with the operator. Igienical Plexyglass closure with a wide top-shelf for dishes distribution. Service side tube tip-up tray-holder included. LED Lighting. 2 Polyamide castors with brake included. Refrigeration with gas R452A settled by digital thermostat (+2°/+8°). The st. steel AISI 304 well with drain cock is 26 cm deep. ATHENA RV/S: ventilated refrigeration with evaporator and automatic defrost. ATHENA R/S: static refrigeration. GN pans not included.



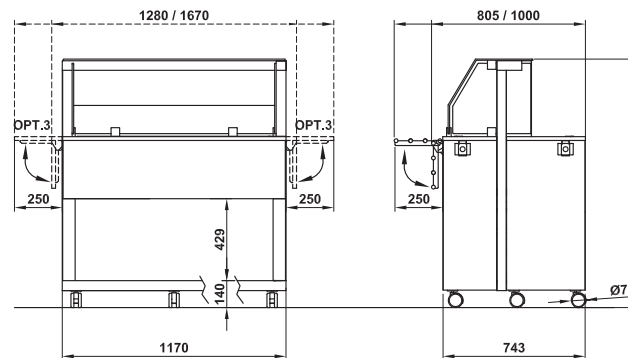
SERVITO CALDO - WARM WITH OPERATOR

ILLUMINAZIONE LED  
LED LIGHTING



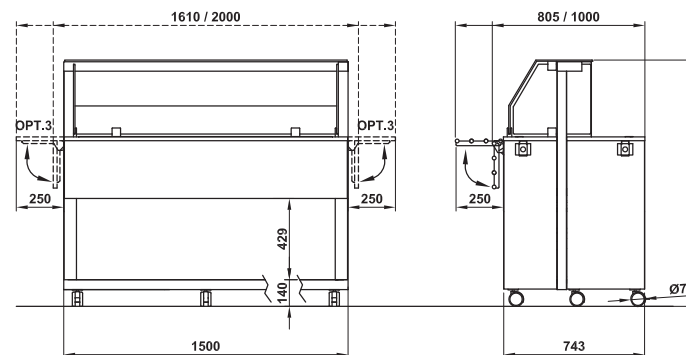
ATHENA 3 BM/S  
GN H 200

1/1 1/1 1/1



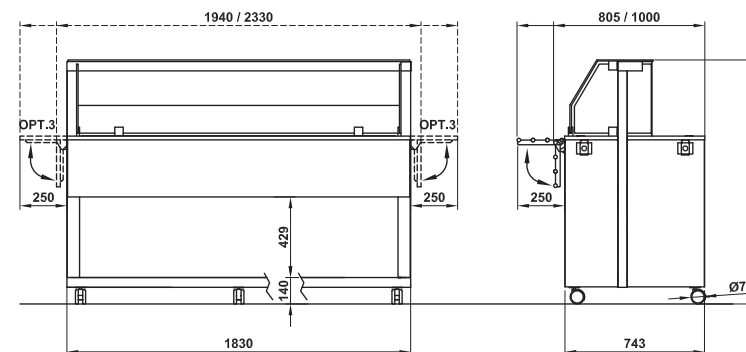
ATHENA 4 BM/S  
GN H 200

1/1 1/1 1/1 1/1



ATHENA 5 BM/S  
GN H 200

1/1 1/1 1/1 1/1 1/1



## ATHENA 4 BM/S

ATHENA	GN H 200	⚡ 230V <sub>max</sub>	OPTIONS
ATHENA 3 BM/S	3 GN 1/1	2262 W	3-4-9/IN-10-UK
ATHENA 4 BM/S	4 GN 1/1	3016 W	3-4-9/IN-10-UK
ATHENA 5 BM/S	5 GN 1/1	3770 W	3-4-9/IN-10-UK



PLUG AND PLAY

OPTIONS & DECORS more info >> pag. 18

BUFFET

>> [www.rocama.it](http://www.rocama.it)

IT

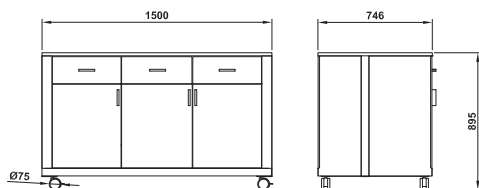
Buffet bagnomaria in laminato per il servizio con operatore. Lato al pubblico chiuso da vetrina in Plexiglass e con ampio piano superiore per il passaggio dei piatti, con scorri-vassoio in tubo sul lato servizio. Illuminazione a LED. 2 Ruote in poliammide con freno di serie. Il buffet è dotato di spina industriale. Vasche GN non incluse.

EN

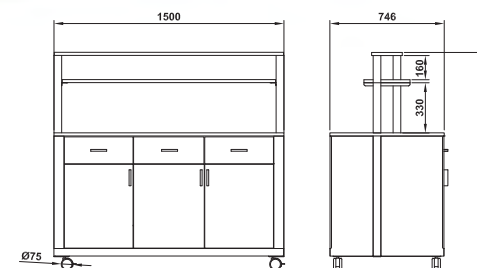
Laminated wood bainmarie buffets for food service with the operator. Igenical Plexyglass closure with a wide top-shelf for dishes distribution. Service side tube tip-up tray-holder included. LED Lighting. 2 Polyamide castors with brake included. The appliance is equipped with a power cable with industrial plug. GN pans not included.



BUFFET NEUTRI - NEUTRAL BUFFET



**ATHENA SAL 3**



**ATHENA SAL 3/AL**

ATHENA			OPTIONS
ATHENA SAL 3/AL	3	3	6-7 (1x)
ATHENA SAL 3	3	3	6-7 (1x)
ATHENA SAL 2/AL	2	2	6-7 (1x)
ATHENA SAL 2	2	2	6-7 (1x)
ATHENA SAL N2	-	2	6-7
ATHENA SAL N3	-	3	6-7

OPTIONS & DECORS more info >> pag. 18

**IT**

Buffet neutri con struttura in legno laminato e top in acciaio inox AISI 304 per completare la linea self-service. Ogni vano chiuso da sportello ha un ripiano regolabile in altezza all'interno.

ATHENA SAL/2 – ATHENA SAL/3: 2 o 3 cassetti con divisori interni e 2 o 3 vani con sportelli.

ATHENA SAL 2/AL – ATHENA SAL 3/AL: 2 o 3 cassetti con divisori interni, 2 o 3 vani con sportelli e alzata con 2 piani in laminato.

**EN**

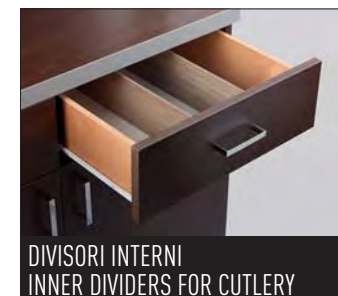
Neutral buffet to completion of the self-service line with laminated wood structure and stainless steel AISI 304 countertop. Each space closed by a door has an adjustable shelf inside.

ATHENA SAL/2 – ATHENA SAL/3: 2 or 3 drawers with internal dividers and 2 or 3 doors.

ATHENA SAL 2/AL – ATHENA SAL 3/AL: 2 or 3 drawers with internal dividers and 2 or 3 doors. Upper part with 2 laminated wood shelves.

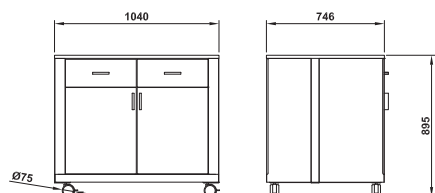


BUFFET NEUTRI - NEUTRAL BUFFET

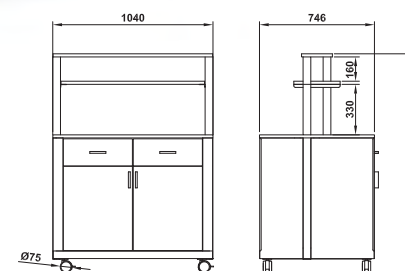


DIVISORI INTERNI  
INNER DIVIDERS FOR CUTLERY

ATHENA SAL 2

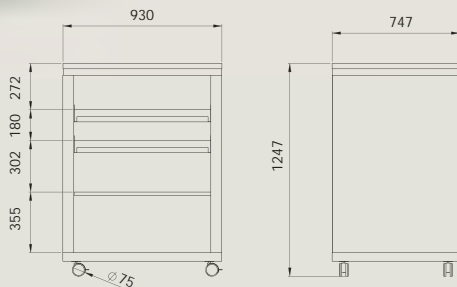


ATHENA SAL 2/AL





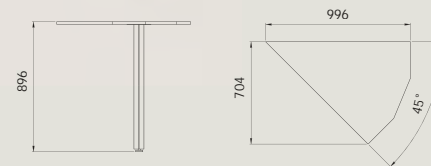
# BUFFET NEUTRI - NEUTRAL BUFFET



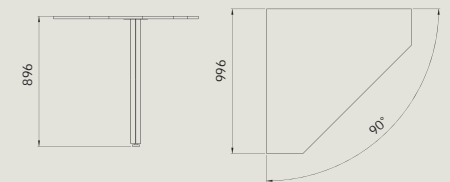
## ATHENA PV

ATHENA	OPTIONS
ATHENA PV	-
ATHENA A45	-
ATHENA A90	-

OPTIONS & DECORS more info >> pag. 18



## ATHENA A45



## ATHENA A90

### IT

I modelli ad angolo Athena A45 e A90 sono ideali per completare la linea self service permettendo a quest'ultima di adattarsi perfettamente a qualsiasi ambiente e agli spazi di qualsiasi sala. Il modello ATHENA PV è la stazione per vassoi, piatti, posate e bicchieri ideale per iniziare la linea di distribuzione pasti.

### EN

The angle elements Athena A45 and A90 are the ideal solution so as to define the self service line making it able to easily adapt the equipments to every ambient and to every hall's shape. The model ATHENA PV is the ideal station for trays, plates, cutlery and glasses at the beginning of a self service line for meal distribution.

# ATHENA *Freeflow*



ANTIPASTI CALDI  
HOT STARTERS

PRIMI PIATTI CALDI  
HOT MAIN COURSES

ZONA CONDIMENTI  
DRESSING STATION

DOLCI O CONTORNI FREDDI  
DESSERT OR COLD SIDES

CASSA  
CASHIER

STAZIONE VASSOI, PIATTI,  
POSATE E BICCHIERI  
TRAYS, CUTLERY, PLATES  
AND GLASSES STATION

## IT

Il moderno design della gamma Athena si presta perfettamente ad arredare gli interni delle sale mensa. L'illustrazione mostra una combinazione ideale per una linea selfservice per il pranzo composta dai seguenti modelli: ATHENA PV - ATHENA 4 BM/S - ATHENA A45 - ATHENA 4 BM/S - ATHENA A 45 - ATHENA SAL2 - ATHENA 4 R/S - ATHENA A90 - ATHENA SAL2

## EN

The Athena range with its modern design is a perfect choice so as to perfectly furnish canteen halls. The above solution is a selected combination for an ideal self service lunch line, composed by the following models: ATHENA PV - ATHENA 4 BM/S - ATHENA A45 - ATHENA 4 BM/S - ATHENA A 45 - ATHENA SAL2 - ATHENA 4 R/S - ATHENA A90 - ATHENA SAL2