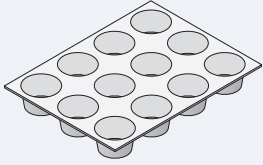




### Muffins- og timbalform



Muffins- og timbalformene er produsert i et superfleksibelt materiale. De er egnet for tilberedning av f.eks grønnsaksflan, fisketimbaler, brødpudding, posjerte egg, forskjellige typer desser og mye, mye mer. Påfyllingsvolum ca. 100 ml.

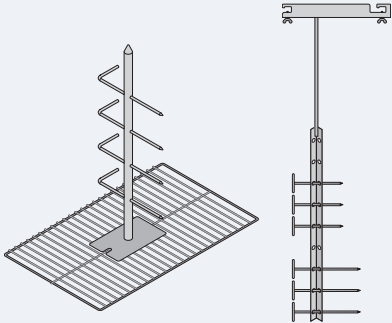
1/1 GN (300 x 400 mm)

Nr: 6017.1002

2/1 GN (400 x 600 mm)

Nr: 6017.1001

### Lam- og pattegrisspyd (1 x lam eller 1 x pattegris)



Hele lam eller pattegriser tilberedes lekende lett. Stikk dem helt enkelt på, heng dem på plass - ferdig.

Type 101/102/201/202 til 8 kg (1/1 GN)

Nº: 60.70.819

Type 201 til 30 kg (1 spyd med holder)

Nº: 6035.1003

Type 202 til 30 kg (1 spyd med holder)\*

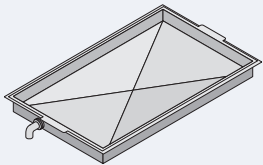
Nº: 6035.1002

Ekstra spyd

Nº: 8710.1065

\* Spyd for et annet lam eller pattegris kan velges til.

### Fettsamler med utløpslås (inkl. lokk og slange)



Perfekt for oppsamling av fett ved grilling og steking. Fettsamleren tømmes enkelt og sikkert med lukkekranen.

1/1 GN (325 x 530 mm)

Nr: 8710.1135

2/1 GN (650 x 530 mm)

Nr: 60.70.776