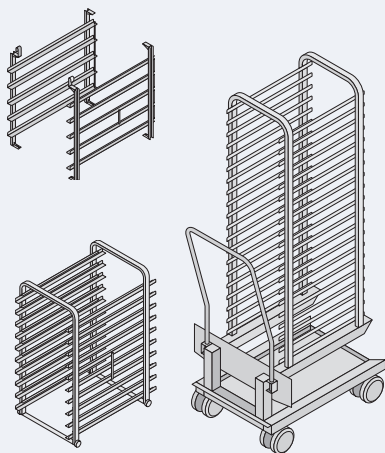


Bakerstandard

Begeistre gjestene dine med duftende, ferske bakervarer som brød, rundstykker, kaker, muffins, terter og alt mulig annet. RATIONAL baketilbehøret, som også leveres i bakerstandard, gjør det mulig..

Henge- og trillestativer i bakerstandard (400 x 600 mm)

Hengestativene og trillestativene i bakerstandard har L-formede innskyvningshøyder. Den store avstanden gjør at hele kapasiteten i RATIONAL apparatet kan utnyttes selv når det bakes høye produkter. For å hindre at bakebrettene sklir ut er L-skinne bøyd opp i forkant.

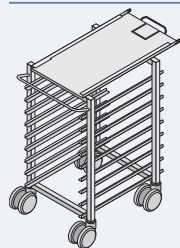


Hengestativer bakerstandard 400 x 600 mm

Type 61	5 innskyvningshøyder	Nr: 60.61.247
Type 101	8 innskyvningshøyder	Nr: 60.70.367

Trillestativpakke bakerstandard 400 x 600 mm

Type 61	5 innskyvningshøyder	Nr: 60.61.061
Type 101	8 innskyvningshøyder	Nr: 60.70.148
Type 201	16 innskyvningshøyder	Nr: 60.21.222



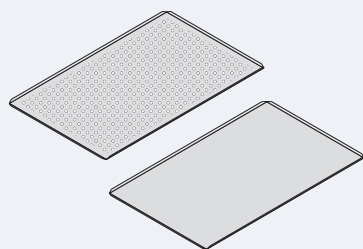
Transportvogn bakerstandard

Transportvognen egner spesielt godt når trillestativet skal fylles / tømmes. Transportvognen i bakerstandard har 9 høyder med L-skinne for bakebrett på 400 x 600 mm. På teleskoputtrekket plasseres brett som skal fylles.

Type 61/101	9 innskyvningshøyder	Nr: 60.60.932
-------------	----------------------	---------------

Perforerte bakebrett, steke- og bakebrett

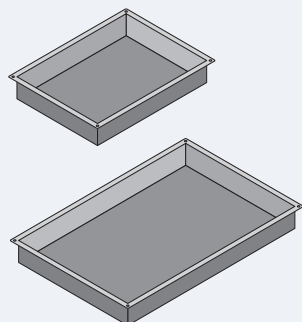
Aluminiumsbrettene fra RATIONAL kjennetegnes av perfekt anti-heft og er både robuste og varige. TriLax®-belaget ligger i 3 lag og tåler skraping og oppvaskmaskin, hjelper på bruningen og er varme- og alkaliebestandig.



Bakebrett (med hull)		Steke- og bakebrett (uten hull)	
1/1 GN	Nr: 6015.1103	1/1 GN	Nr: 6013.1103
2/1 GN	Nr: 6015.2103	2/1 GN	Nr: 6013.2103
Bakerstandard	Nr: 6015.1000	Bakerstandard	Nr: 6013.1003

Granittemaljerte beholdere

Granittemaljerte beholdere fra RATIONAL egner seg spesielt godt til kaker i langpanne, formkaker og pizza. Den spesielt gode varmelederevnen gir jevn bruning også på undersiden av produktet. Hjørnene på beholderne er utformet slik at hjørnestykkene også kan brukes.



1/2 GN (325 x 265 mm)		1/1 GN (325 x 530 mm)	
20 mm dyp	Nr: 6014.1202	20 mm dyp	Nr: 6014.1102
40 mm dyp	Nr: 6014.1204	40 mm dyp	Nr: 6014.1104
60 mm dyp	Nr: 6014.1206	60 mm dyp	Nr: 6014.1106
2/1 GN (650 x 530 mm)		Bakerstandard (400 x 600 mm)	
20 mm dyp	Nr: 6014.2102	20 mm dyp	Nr: 6014.1002
40 mm dyp	Nr: 6014.2104	40 mm dyp	Nr: 6014.1004
60 mm dyp	Nr: 6014.2106	60 mm dyp	Nr: 6014.1006