



KOLBE

F O O D T E C



KOLBE

F O O D T E C

Paul KOLBE GmbH • FOODTEC

Gewerbestraße 5 • D - 89275 Elchingen

Telefon +49 (0) 73 08 / 96 10 - 0

Telefax +49 (0) 73 08 / 96 10 - 98

E-Mail: info@kolbe-foodtec.com

www.kolbe-foodtec.de

www.kolbe-foodtec.com

Rosler Consult • 1655 • 02/14 • 1-1

BANDSÄGEN

BANDSAWS



Die Paul KOLBE GmbH ist seit über 50 Jahren Spezialist für hochwertige Fleischereitechnik. Mit ihrem umfangreichen Programm an Fleischwölfen und Bandsägen bietet sie für alle fleischverarbeitenden Betriebe von der Spezialitäten-Metzgerei über Supermärkte bis zum industriellen Zerlegebetrieb die auf die jeweiligen Einsatzbedingungen perfekt abgestimmte Technik.

Entwicklung und Fertigung erfolgen in Deutschland an einem Standort und ermöglichen somit die Einhaltung höchster Qualitätsstandards. Die Herstellung berücksichtigt alle bekannten Industrienormen und geht z.T. weit darüber hinaus. Zuverlässigkeit, einfache Handhabung und die Einhaltung höchster Hygienestandards sind die besonderen Merkmale der KOLBE-Produkte.

Kompetente Beratung, umfassende Service-Angebote und eine perfekte Ersatzteilversorgung runden das Leistungsangebot ab.

Paul KOLBE GmbH specialises in high quality meat processing products for more than 50 years. With our extensive program on mincers and band saws it offers with the respective operating conditions perfectly coordinated technology for all meat-processing enterprises from the speciality butcher's shop to supermarkets and industrial cutting-plants.

Development and Production take place in Germany at one location and allows therefore the compliance of the highest quality standards. The manufacture considers all known industrial standards and goes partly wide beyond them. Reliability, easy handling and the compliance of the highest hygiene standards are the special characteristics of KOLBE products.

Qualified consulting, comprehensive service-offers and a perfect spare part supply completes the service offering.



MERKMALE	4
FEATURES	4
K220	6
K260	7
K330 / K330S	8
K330RS	9
K380RS	10
K430 / K430S	11
K430RT	12
K440RS	13
K430H	14
K440H	15
K800RT/FT	16
TECHNISCHE DATEN	18
TECHNICAL DATA	18
SERIENAUSSTATTUNG	20
STANDARD EQUIPMENT	20
AUSSTATTUNGSMÖGLICHKEITEN	22
VARIANTS	22

MERKMALE FEATURES



Qualität im Standard

Alle Kolbe Sägen verfügen über die Schnellspanneinrichtung sowie über abklappbare Abstreifer zum sicheren und schnellen Bandwechsel.

Ebenfalls ermöglicht jede Säge einen optimalen Reinigungszugang und erreicht somit einen hohen Hygienestandard.

Alle unsere Maschinen sind komplett aus Edelstahl gefertigt, die präzise Sägebandführung wird höchsten Ansprüchen gerecht und ist werkzeuglos austauschbar.

Je nach Bedarf – gibt es alle unsere Bandsägen Modelle wahlweise in Rechts- oder Linksauslage, ohne Mehrpreis.

Standard - Quality

All of our saws are equipped with the quick tensioning and removable scrapers for a safe and fast blade changing.

Also each saw allows a perfect cleaning access and achieves therefore a very high hygiene standard.

All of our machines are completely made of stainless steel, our precised saw blade guide meets the highest requests and is changeable without tools.

According to requirements – all of our band saw models are available selectively in right- or left hand side operation version, without additionally charges.



Schutz

- Alle Sägen verfügen über eine absenkbare Sägeblattschutzleiste, die das Herankommen an das Sägeblatt bei stillstehender Säge verhindert.
- Bei Wiederinbetriebnahme der Säge, wird die Sägeblattschutzleiste bewusst auf die Höhe von dem Produkt eingestellt.
- Die Schutzleiste besteht aus einem 3-seitigen (allseitigen) Gehäuse. Somit ist die schnittgutführende Hand bzw. der Unterarm vor dem Sägeblatt geschützt.

Protection

- All saws have a lowerable saw blade protection guide, which protects the operator for touching the saw blade while the machine stands still.
- When starting the saw again, the saw blade protection guide will be adjusted cognisant to the height of the product.
- The protection guide consists of a 3-side (all-side) housing, hence the operators or respectively the fore arm, is protected from the touching of the saw blade.

Sicherheit

Alle unsere Sägen sind mit einem Bremsgerät ausgestattet. Bei Ab- bzw. Notausschalten der Säge steht das Sägeband innerhalb von 1,8 Sek. Der Wiedereinschaltenschutz beträgt 3 - 4 Sekunden nach dem Bremsvorgang.

Nach Stoppen der Säge und bei geschlossenen Türen, bleibt das Sägeband gebremst. Somit können Verletzungen durch eine ungewollte Rotation des Sägeblatts, vermieden werden.

Safety

All of our bandsaws are equipped with a brake unit. When switching off or emergency stop the machine, the saw blade stops within 1,8 sec. The protection for switch on the machine is 3 - 4 seconds after the brake process.

After stopping the saw and with closed doors, the saw blade stays braked. Therefore, injuries caused by a unwanted rotation, can be avoided.

Durch die hohe Bandspannung und stabile Sägebandführung wird die Schnittsicherheit des Bedieners erhöht.

Die Standsägen mit Rollenschiebetisch (RS) ermöglichen ein sicheres Sägen. Der Bediener kann das Produkt seitlich sägen und mittels Fingerschutzleiste am Rollenschiebetisch das Produkt durchschieben. Somit besteht ein Sicherheitsabstand zwischen Bedienerhand und Sägeblatt.

Because of the high blade tension and the stable saw blade guide the cutting safety for the operator increases.

The bandsaws with the spherically seated sliding table (RS) allows a safety cutting. The operator can process the product sideways and with the finger at the finger protection guide at the sliding table. So there is a safety distance between the operators hand and the saw blade.

K220

Das Tischmodell K220 eignet sich bestens für kleine Metzgereien und Vorbereitungsräume von Supermarktfilialen. Mit diesem Modell können Teilstücke von frischem Fleisch sowie kleine Mengen Knochen gesägt werden.

Wahlweise kann die Tischsäge mit einem festen oder fahrbaren Edelstahluntergestell kombiniert werden.

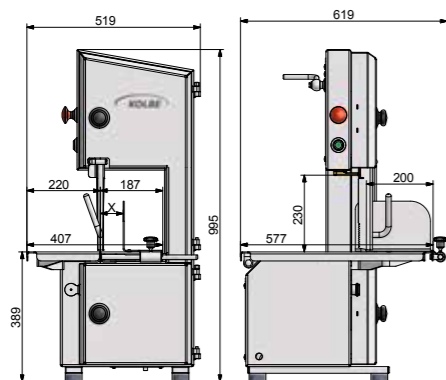
Wie alle Modelle aus unserem Sägen-Sortiment, kann auch die K220 in Rechts- und Linksauslage bestellt werden



The table model K220 is perfectly suitable for small butchers and preparing rooms of supermarket branches. Parts of fresh meat as well as a little quantity of bones can be sawed with this model.

Selectively, the table saw can be combined with a fix or mobile stainless steel undercarriage.

As all of our models from the saw-range, the K220 can be ordered in left- or right side operating version.



Bandsäge	Bandsaw		K220
Raddurchmesser	Wheel diameter	mm	220
Bandsägeblatt	Bandsaw blade	mm	1820 x 16
Bandgeschwindigkeit	Blade speed	m/s	16
Schnitthöhendurchlass	Pass of cutting height	mm	max. 230
Schnittseitendurchlass	Pass of cutting side	mm	max. 187
Schnitthub	Cutting stroke	mm	max. 200
Antriebsmotor / IP 54	Drive motor / IP 54	kW	1,1

Technische Änderungen vorbehalten – Specifications subject to change without notice

K260

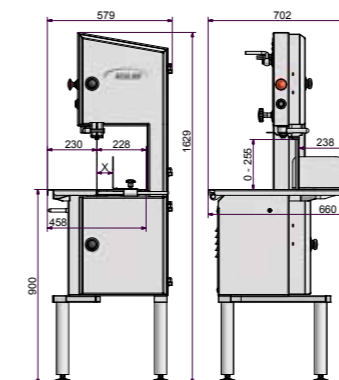
Diese Maschine ist die kleinste Standsäge unserer Produktreihe. Die Säge ist sehr platzsparend und hat einen größeren Arbeitstisch als die K220. Durch den höheren Seitendurchlass und den abnehmbaren Materialdrücker können mit diesem Modell größere Teilstücke, zum Beispiel Koteletts oder Beinscheiben portioniert und eine kleine Menge an Röhrenknochen verarbeitet werden.

Die K260 eignet sich als kleine Standsäge hervorragend für kleine / mittlere Metzgereien, kleine Supermarktfilialen sowie den Fleischhandel.



This machine is the smallest floor model of our product range. The saw is very space saving and has a bigger table than the K220. Bigger parts, for example cutlets or shanks can be cutted with the removable material pusher and the higher cutting side pass. Also a little amount of hollow bones can be processed.

The K260 is distinguished suitable for small / medium butcheries, small supermarket branches as well as the meat market.



Bandsäge	Bandsaw		K260
Raddurchmesser	Wheel diameter	mm	260
Bandsägeblatt	Bandsaw blade	mm	2170 x 16
Bandgeschwindigkeit	Blade speed	m/s	19
Schnitthöhendurchlass	Pass of cutting height	mm	max. 255
Schnittseitendurchlass	Pass of cutting side	mm	max. 228
Schnitthub	Cutting stroke	mm	max. 238
Antriebsmotor / IP 54	Drive motor / IP 54	kW	1,1

Technische Änderungen vorbehalten – Specifications subject to change without notice

K330 / K330S

Die K330 ist das Einstiegsmodell der professionellen Sägenreihe. Sie eignet sich bestens für die Zerlegung von frischen und gefrorenen Röhrenknochen, sowie die Portionierung von frischen und gefrorenen Teilstücken.

Sie besticht durch die höhere Bandgeschwindigkeit und eine gute Schnittleistung.

Das Schiebetischmodell K330S ist zusätzlich geeignet für die Feinportionierung größerer Mengen. Für Zerlegearbeiten kann der Schiebetisch seitlich abgeklappt werden.



The K330 is the economy model of the professional range of saws. She is very suitable for the breakdown of fresh and frozen hollow bones as well as the portioning of fresh and frozen meat parts.

The saw pays off by the higher blade speed and the good cutting performance.

The sliding table model K330S is additionally suitable for the fine portioning of bigger quantity. For dissections, the sliding table can be swing down edgewise.

K330RS

Dieses Modell erlaubt aufgrund des kugelgelagerten Schiebetisches eine präzise Portionierung von frischen und gefrorenen Beinscheiben, Koteletts und anderen Fleischstücken. Optimal geeignet ist die K330RS auch für die Zerlegung von tief gefrorenen Fischblöcken.

Durch den seitlich abschwenkbaren Schiebetisch ermöglichen die Bandsägen der RS-Linie einen optimalen Zugang für die hygienische Reinigung. Desweiteren verfügen diese Modelle über eine hohe Schnittpräzision, ein sehr gutes Schnittbild und eine hervorragende Schnittleistung.

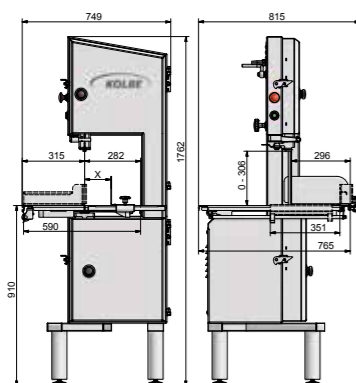
Speziell geeignet ist diese Säge für Supermärkte, den Fleischhandel sowie Fleischmärkte.



With this model, the cutted meat like frozen cutlets, shanks or other meat parts can be precisely portioned because of the spherically seated sliding table. The K330RS is also optimal suitable for the dissection of deep frozen fish blocks.

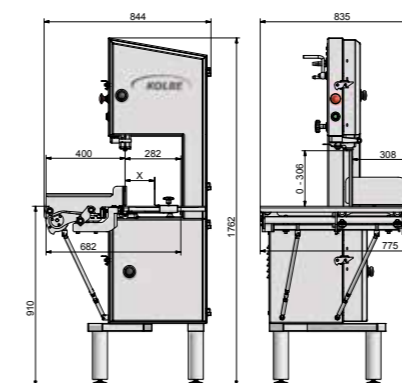
Because of the edgewise tiltable sliding table, the K330RS enables a optimal access for the hygienic cleaning. Further this model has a high cutting precision, a very good cross section and a brilliant cutting performance.

Especially suitable is this saw for super markets, the butcher-ies as well as the meat markets.



Bandsägen	Bandsaws	K330 / K330S	
Raddurchmesser	Wheel diameter	mm	300
Bandsägeblatt	Bandsaw blade	mm	2490 x 16
Bandgeschwindigkeit	Blade speed	m/s	22
Schnitthöhendurchlass	Pass of cutting height	mm	max. 306
Schnittseitendurchlass	Pass of cutting side	mm	max. 282
Schnitthub	Cutting stroke	mm	max. 296
Antriebsmotor / IP 54	Drive motor / IP 54	kW	1,5

Technische Änderungen vorbehalten – Specifications subject to change without notice



Bandsäge	Bandsaw	K330RS	
Raddurchmesser	Wheel diameter	mm	300
Bandsägeblatt	Bandsaw blade	mm	2490 x 16
Bandgeschwindigkeit	Blade speed	m/s	22
Schnitthöhendurchlass	Pass of cutting height	mm	max. 306
Schnittseitendurchlass	Pass of cutting side	mm	max. 282
Schnitthub	Cutting stroke	mm	max. 308
Antriebsmotor / IP 54	Drive motor / IP 54	kW	1,5

Technische Änderungen vorbehalten – Specifications subject to change without notice

K380RS

K430 / K430S

Diese Maschine verfügt ebenfalls über einen kugelgelagerten Rollenschiebetisch und ist die zweitgrößte Bandsäge der RS-Linie. Mit einem größeren Schiebetisch, einem höheren Schnittdurchlass und vergrößertem Schnitthub, eignet sich dieses Modell hervorragend für die exakte Portionierung von frischem und gefrorenem Fleisch und Fisch.

Die wahlweise zweite Geschwindigkeit trägt zu einem schnellen, sauberen und verlustarmen Schnitt bei.

Der seitlich abschwenkbare Schiebetisch, ermöglicht den Bandsägen der RS-Linie einen optimalen Zugang für die hygienische Reinigung. Desweiteren verfügen dieses Modelle über eine hohe Schnittpräzision, ein sehr gutes Schnittbild und eine hervorragende Schnittleistung.

This machine is also equipped with a spherically seated sliding table and is the second largest bandsaw of the RS-Line. With the bigger sliding table, the higher pass of cutting and the extended cutting stroke, this model is perfectly suitable for the exact portioning of fresh and frozen meat and fish. It will be used in big Butcheries and Industry for the dissection of bigger products.

Selectively, the machine can be equipped with a second speed, which makes the contribution to a fast, exact und low loss cut.

The spherically seated sliding table allows the bandsaws of the RS-Line an optimal cleaning access. On top of this, the machine has a high cutting precision, a very good cutting result and a perfect cutting performance.



Die Standsäge K430 findet Anwendung in der Industrie sowie großen Zerlegebetrieben und SB-Verpackern. Durch die optimale Bandgeschwindigkeit eignet sich dieses Modell hervorragend für die Zerlegung von großen Mengen gefrorener und frischer Teilstücke sowie für das Zusägen von gefrorenen Fisch- und Fleischblöcken.

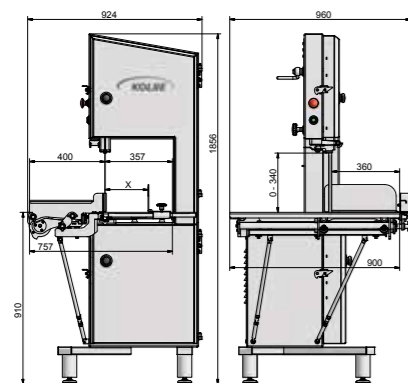
Sie kann optional auch mit einem größeren Tisch (s. Tisch von K430H) bestellt werden, somit wird die Arbeitsfläche vergrößert.

Die Hochleistungsbandsäge K430S ist serienmäßig ausgestattet mit festem Tisch und zusätzlichem Schiebetisch für höchste Ansprüche an Schnittleistung und prädestiniert für den Einsatz im Schichtbetrieb.

The floor model K430 is used in the industry as well as in big meat cutting plants and self service packer. Because of the optimal blade speed, this model is very suitable for the dissection of big quantities of frozen and fresh meat parts as well as for cutting of frozen fish and meat blocks.

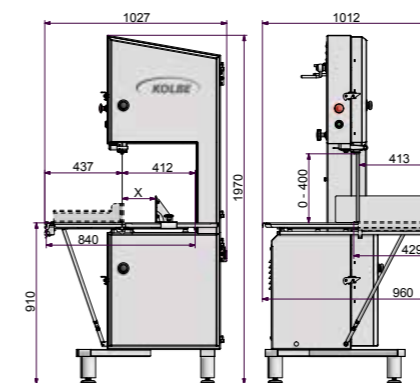
The K430 can be ordered optionally with a bigger table (see table of K430H), the working space will be extended.

The high-efficiency band saw K430S is standard equipped with fixed table and additional sliding table for supreme requirements to cutting performance and predestined for the insert at shift operation.



Bandsäge	Bandsaw	K380RS	
Raddurchmesser	Wheel diameter	mm	380
Bandsägeblatt	Bandsaw blade	mm	3070 x 16
Bandgeschwindigkeit	Blade speed	m/s	28
Schnitthöhendurchlass	Pass of cutting height	mm	max. 340
Schnittseitendurchlass	Pass of cutting side	mm	max. 357
Schnitthub	Cutting stroke	mm	max. 360
Antriebsmotor / IP 54	Drive motor / IP 54	kW	2,5

Technische Änderungen vorbehalten – Specifications subject to change without notice



Bandsägen	Bandsaws	K430 / K430S	
Raddurchmesser	Wheel diameter	mm	430
Bandsägeblatt	Bandsaw blade	mm	3370 x 16
Bandgeschwindigkeit	Blade speed	m/s	32
Schnitthöhendurchlass	Pass of cutting height	mm	max. 400
Schnittseitendurchlass	Pass of cutting side	mm	max. 412
Schnitthub	Cutting stroke	mm	max. 413
Antriebsmotor / IP 54 (Optional)	Drive motor / IP 54 (optional)	kW	2,9 (4,0)

Technische Änderungen vorbehalten – Specifications subject to change without notice

K430RT

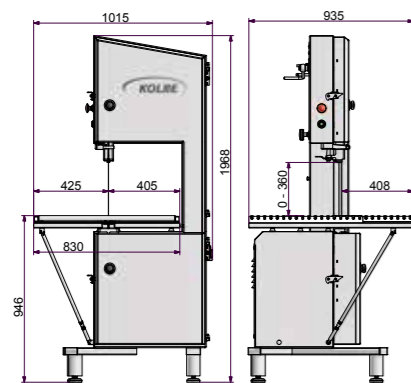
Die K430RT ist mit einem Tisch ausgestattet, der aus gelagerten Rollen besteht. Dadurch eignet sie sich sehr gut für die Zerlegung von größeren Teilstücken, da diese Tischvariante das Bewegen der größeren Produkte enorm erleichtert.

Als Hochleistungsbandsäge ist auch dieses Modell sehr gut für den Schichtbetrieb geeignet und findet Anwendung in großen Betrieben und Schlachthäusern an Zerlegebändern und schneidet sowohl Frischfleisch als auch Knochen und Gefrierfleischblöcke mühelos und sauber.



The K430RT is equipped with a table, which consists of beared rolls. Because of that, this machine is very suitable for the dissection of bigger parts, as this type of table facilitates the moving of the big products enormously.

As a high performance bandsaw, this model is perfectly suitable for the shift operation and is used in big dissection companies and slaughter houses at the cutting line and is able to cut fresh meat as well as bones and frozen meat or fish blocks effortless and precise.



Bandsäge	Bandsaw	K430RT	
Raddurchmesser	Wheel diameter	mm	430
Bandsägeblatt	Bandsaw blade	mm	3370 x 16
Bandgeschwindigkeit	Blade speed	m/s	32
Schnitthöhendurchlass	Pass of cutting height	mm	max. 360
Schnittseitendurchlass	Pass of cutting side	mm	max. 405
Schnitthub	Cutting stroke	mm	max. 408
Antriebsmotor / IP 54 (Optional)	Drive motor / IP 54 (optional)	kW	2,9 kW (4,0 kW)

Technische Änderungen vorbehalten – Specifications subject to change without notice

K440RS

Dieses Modell ist das größte der RS-Linie und erlaubt aufgrund des kugelgelagerten Schiebetisches eine präzise Portionierung von frischen und gefrorenen Beinscheiben, Koteletts und anderen Fleischstücken. Optimal geeignet ist die K440RS auch für die Zerlegung von tief gefrorenen Fischblöcken.

Die wahlweise zweite Geschwindigkeit trägt zu einem schnellen, sauberen und verlustarmen Schnitt bei. Optional kann diese Säge auch mit einem größeren Arbeitstisch bestückt werden (s. Schiebetisch von K440H).

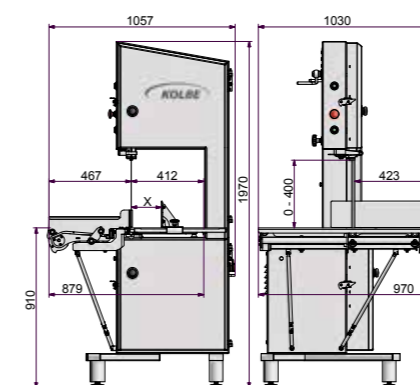
Der seitlich abschwenkbare Schiebetisch, ermöglicht den Bandsägen der RS-Linie einen optimalen Zugang für die hygienische Reinigung. Desweiteren verfügen dieses Modelle über eine hohe Schnittpräzision, ein sehr gutes Schnittbild und eine hervorragende Schnittleistung.



This model is the biggest one of the RS-Line and enables, because of the spherically seated sliding table, precise portioning of fresh and frozen cutlets, shanks or other meat parts. Optimal suitable is this band saw also for the dissection of deep frozen fish blocks.

Selectively, the machine can be equipped with a second speed, which makes the contribution to a fast, exact and low loss cut. Optionally, the machine can be equipped with a bigger working table (see sliding table K440H).

The spherically seated sliding table allows the bandsaws of the RS-Line an optimal cleaning access. On top of this, the machine has a high cutting precision, a very good cutting result and a perfect cutting performance.



Bandsäge	Bandsaw	K440RS	
Raddurchmesser	Wheel diameter	mm	430
Bandsägeblatt	Bandsaw blade	mm	3370 x 16
Bandgeschwindigkeit	Blade speed	m/s	32
Schnitthöhendurchlass	Pass of cutting height	mm	max. 400
Schnittseitendurchlass	Pass of cutting side	mm	max. 412
Schnitthub	Cutting stroke	mm	max. 423
Antriebsmotor / IP 54 (Optional)	Drive motor / IP 54 (optional)	kW	2,9 kW (4,0 kW)

Technische Änderungen vorbehalten – Specifications subject to change without notice

K430H

Die K430H mit erhöhtem Durchlass und breiterem Arbeitstisch kommt bevorzugt bei größerem Schnittgut zum Einsatz, wie z.B. in der Fischindustrie zum Zerlegen von Thunfisch. Durch den stärkeren Motor können auch gefrorene, hohe Produkte problemlos gesägt werden.

Die K430H kann optional mit einem kleineren Arbeitstisch bestückt werden (siehe Tischabmessungen K430).

Auch dieses Modell besticht durch eine hervorragende Schnittleistung und einen sauberen und exakten Schnitt.



The K430H with an extended cutting height and bigger working table is especially suitable for higher products, as for example in the fish industry for the dissection of Tuna. Because of the stronger motor, frozen and high products can be processed easily.

The K430H can be equipped optionally with a smaller working table (see dimensions of table K430).

Also this model pays off by the perfect cutting performance and the exact and precise cut.

K440H

Die Bandsäge K440H verfügt über einen Rollenschiebetisch, erhöhten Durchlass und einen breiten Tisch. Durch den stärkeren Motor sägt man problemlos auch gefrorene große und hohe Produkte.

Prädestiniert ist dieses Modell für die exakte Portionierung und Zerlegung von sowohl gefrorenen als auch frischen Produkten wie Fleisch und Fisch.

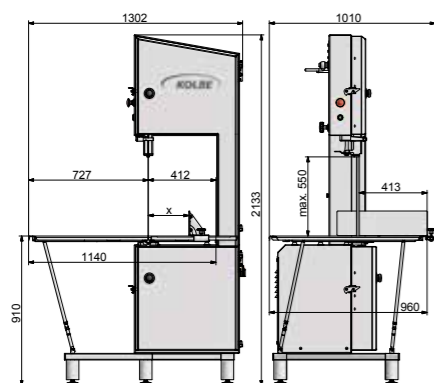
Wahlweise kann die K440H auch mit dem kleineren RS-Schiebetisch (siehe Abmessungen K440RS) ausgestattet werden.



The bandsaw K440H disposes of a sliding table seated on ball bearings, extended cutting height and a bigger table. Because of the stronger motor, the sawing of high and big products, frozen or fresh is no problem.

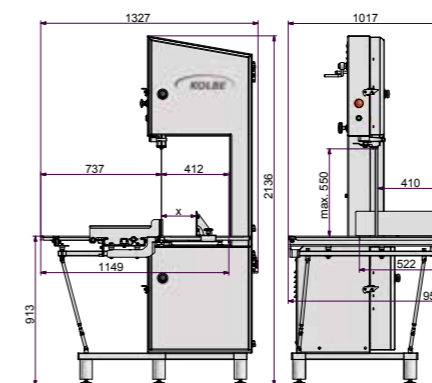
This model is predestinated for the exact portioning and dissection of frozen and fresh products like fish or meat.

Selectively, the K440H can be equipped with the smaller RS-table (see dimensions K440RS).



Bandsäge	Bandsaw		K430H
Raddurchmesser	Wheel diameter	mm	430
Bandsägeblatt	Bandsaw blade	mm	3700 x 16
Bandgeschwindigkeit	Blade speed	m/s	32
Schnitthöhendurchlass	Pass of cutting height	mm	max. 550
Schnittseitendurchlass	Pass of cutting side	mm	max. 412
Schnitthub	Cutting stroke	mm	max. 413
Antriebsmotor / IP 54	Drive motor / IP 54	kW	4,0

Technische Änderungen vorbehalten – Specifications subject to change without notice



Bandsäge	Bandsaw		K440H
Raddurchmesser	Wheel diameter	mm	430
Bandsägeblatt	Bandsaw blade	mm	3700 x 16
Bandgeschwindigkeit	Blade speed	m/s	32
Schnitthöhendurchlass	Pass of cutting height	mm	max. 550
Schnittseitendurchlass	Pass of cutting side	mm	max. 412
Schnitthub	Cutting stroke	mm	max. 410
Antriebsmotor / IP 54	Drive motor / IP 54	kW	4,0

Technische Änderungen vorbehalten – Specifications subject to change without notice

K800RT/FT



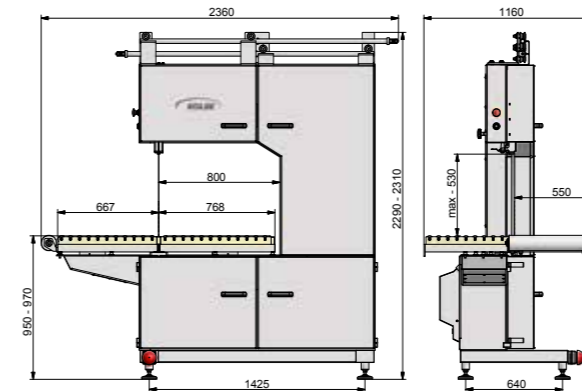
Die K800 findet Anwendung in der Zerlegeindustrie und auf Schlachthöfen. Die Vorschaltssäge wird zur Großzerlegung von Schwein, Rind und Wild genutzt. In der Fischindustrie ist dieses Modell speziell geeignet für die Zerlegung von gefrorenen Thunfischen und anderen großen, tief gefrorenen Fischen.

Dieses Modell kann wahlweise mit Schiebe- oder Schwenktüren ausgestattet werden und ist durch die verschiedenen Tischvarianten für die Zerlegung von jeglichen Produktarten hervorragend geeignet.

The K800 is used in the dissection industry and slaughterhouses. This saw is especially for the dissection of pork, beef and game. In the fish industry, this model is especially suitable for the dissection of frozen tunas and other big, frozen fish.

This model can be equipped selectively with sliding- or swivel doors and is, because of the different table variants, perfectly suitable for every kind of product.

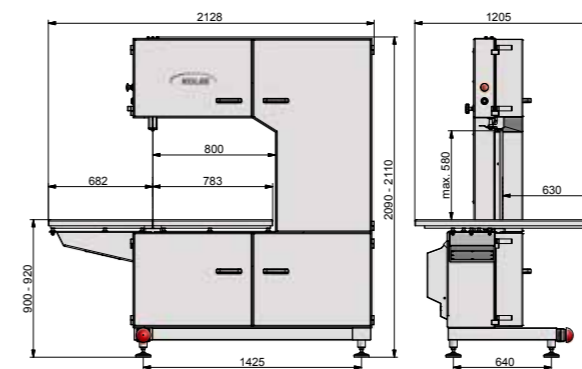
K800RT



Bandsäge	Bandsaw	K800RT	
Raddurchmesser	Wheel diameter	mm	430
Bandsägeblatt	Bandsaw blade	mm	4880 x 20
Bandgeschwindigkeit	Blade speed	m/s	32
Schnitthöhendurchlass	Pass of cutting height	mm	max. 530
Schnittseitendurchlass	Pass of cutting side	mm	max. 800
Schnitthub	Cutting stroke	mm	max. 550
Antriebsmotor / IP 54	Drive motor / IP 54	kW	4,0

Technische Änderungen vorbehalten – Specifications subject to change without notice

K800FT



Bandsäge	Bandsaw	K800FT	
Raddurchmesser	Wheel diameter	mm	430
Bandsägeblatt	Bandsaw blade	mm	4880 x 20
Bandgeschwindigkeit	Blade speed	m/s	32
Schnitthöhendurchlass	Pass of cutting height	mm	max. 580
Schnittseitendurchlass	Pass of cutting side	mm	max. 800
Schnitthub	Cutting stroke	mm	max. 630
Antriebsmotor / IP 54	Drive motor / IP 54	kW	4,0

Technische Änderungen vorbehalten – Specifications subject to change without notice



TECHNISCHE DATEN

TECHNICAL DATA

Bandsägen		Bandsaws		K220	K260	K330	K330S	K330RS	K380RS	K430	K430S	K430RT	K440RS	K430H	K440H	K800RT	K800FT
Raddurchmesser	Wheel diameter	mm		220	260	300	300	300	380	430	430	430	430	430	430	430	430
Bandsägeblatt	Bandsaw blade	mm		1820 x 16	2170 x 16	2490 x 16	2490 x 16	2490 x 16	3070 x 16	3370 x 16	3370 x 16	3370 x 16	3370 x 16	3700 x 16	3700 x 16	4880 x 20	4880 x 20
Bandgeschwindigkeit	Blade speed	m/s		16	19	22	22	22	28	32	32	32	32	32	32	32	32
Schnitthöhendurchlass	Pass of cutting height	mm		230	255	306	306	306	340	400	400	360	400	550	550	530	580
Schnittseitendurchlass	Pass of cutting side	mm		187	228	282	282	282	357	412	412	405	412	412	412	800	800
Schnitthub	Cutting stroke	mm		200	238	296	296	308	360	413	413	408	423	413	410	550	630
Portionierbereich	Section of portioning X	mm		15 - 170	5 - 210	5 - 270	5 - 270	5 - 270	5 - 345	5 - 400	5 - 400	-	5 - 400	5 - 400	5 - 400	-	-
Tischabmessungen	Table dimensions	W	mm	407	458	590	590	682	757	840	840	830	879	1140	1149	1435	1465
		x D		x 577	x 660	x 765	x 765	x 775	x 900	x 960	x 960	x 935	x 970	x 960	x 957	x 1160	x 1205
		x H		x 389	x 900	x 910	x 910	x 910	x 910	x 910	x 910	x 946	x 910	x 910	x 910	x 910	x 950
Schiebetisch B x T	Sliding table W x D	mm		-	-	-	315 x 351	400 x 775	400 x 900	-	437 x 429	-	467 x 970	-	737 x 522	-	-
Maschinenabmessungen	Machine dimensions	W	mm	519	579	749	749	844	924	1027	1027	1015	1057	1302	1327	2360	2128
		x D		x 619	x 702	x 815	x 815	x 835	x 960	x 1012	x 1012	x 935	x 1030	x 1010	x 1017	x 1160	x 1205
		x H		x 995	x 1629	x 1762	x 1762	x 1762	x 1856	x 1970	x 1970	x 1968	x 1970	x 2133	x 2136	x 2230	x 2090
Motorspannung (3Ph)	Motor tension (3Ph)	V		230 / 400	230 / 400	230 / 400	230 / 400	230 / 400	230 / 400	230 / 400	230 / 400	230 / 400	230 / 400	230 / 400	230 / 400	230 / 400	230 / 400
Motorleistung / Schutzart IP54 (Optional)	Motor capacity / Protection system IP54 (Optional)	kW		1,1	1,1	1,5	1,5	1,5	2,5	2,9 (4,0)	2,9 (4,0)	2,9 (4,0)	2,9 (4,0)	4,0	4,0	4,0	4,0
Nennstrom bei 230 V / 400 V (Optional)	Nominal current at 230 V / 400 V (Optional)	A		4,7 / 2,7	4,7 / 2,7	5,9 / 3,4	5,9 / 3,4	5,9 / 3,4	9,9 / 5,7	11,8 / 6,8 (14,9 / 8,6)	11,8 / 6,8 (14,9 / 8,6)	11,8 / 6,8 (14,9 / 8,6)	11,8 / 6,8 (14,9 / 8,6)	14,9 / 8,6	14,9 / 8,6	15,7 / 9,1	15,7 / 9,1
Leiterquerschnitt	Conductor size	mm ²		1,5	1,5	1,5	1,5	1,5	2,5	2,5	2,5	2,5	2,5	2,5	2,5	2,5	2,5
Netzabsicherung bei 230 V / 400 V (A träge)	Fusing at 230 V / 400 V (A lazy)	A		16 / 16	16 / 16	16 / 16	16 / 16	16 / 16	16 / 16	16 / 16 (20 / 16)	16 / 16 (20 / 16)	16 / 16 (20 / 16)	16 / 16 (20 / 16)	20 / 16	20 / 16	20 / 16	20 / 16
Lärmpegel	Noise level	dB (A)		75	69	72	72	72	72	70,5	70,5	70,5	70,5	70,5	70,5	72	72
Gewicht netto	Weight net	kg		75 - 77	110 - 115	150 - 155	150 - 155	215 - 220	250 - 270	295 - 305	295 - 305	295 - 305	295 - 305	315 - 325	315 - 325	670 - 690	670 - 690

Technische Änderungen vorbehalten – Specifications subject to change without notice

SERIENAUSSTATTUNGEN

STANDARD EQUIPMENT

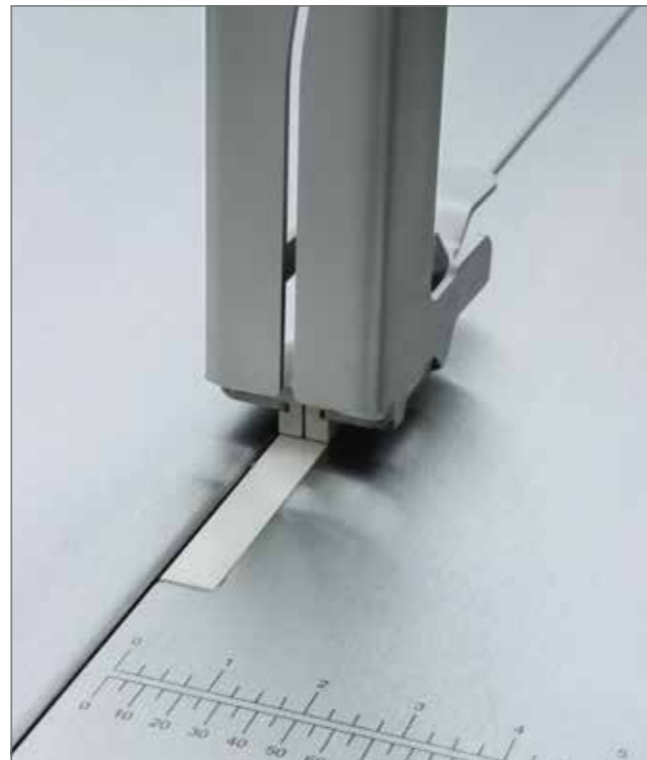
Bandsägen	Bandsaws	K220	K260	K330	K330S	K330RS	K380RS	K430	K430S	K430RT	K440RS	K430H	K440H	K800
Portionieranschlag	Portioning device	•	•	•	•	•	•	•	•	•	•	•	•	
Materialdrücker	Material pusher	•	•	•	•	•	•	•	•	•	•	•	•	
Motorbremse	Motorbrake	•	•	•	•	•	•	•	•	•	•	•	•	•
Rostfreie Laufräder	Stainless wheels	•	•	•	•	•	•	•	•	•	•	•	•	•
Druckknopfschaltung	Push-button-connexion	•	•	•	•	•	•	•	•	•	•	•	•	•
Motorschutz	Motor protection	•	•	•	•	•	•	•	•	•	•	•	•	•
4 höhenverstellbare Schwingmetallfüße	4 height adjustable stainless steel anti vibration metal-feet		•	•	•	•	•	•	•	•	•	•	•	•
1 Bandsägeblatt	1 bandsaw blade	•	•	•	•	•	•	•	•	•	•	•	•	•
Anschlusskabel mit CEE-Phasenstecker	Cable set with CEE-phase connector	•	•	•	•	•	•	•	•	•	•	•	•	•
Resthalter	Gripper unit				•	•	•		•		•		•	

Technische Änderungen vorbehalten – Specifications subject to change without notice



Präzise Sägebandführung

Precise saw blade guide



3-seitige Sägebandumhausung

3-side saw blade protection



Seitlich abklappbarer, kugelgelagerter Schiebetisch (RS)

Spherically seated sliding table, edgewise tiltable (RS)



Rollentisch

Roller table

AUSSTATTUNGSMÖGLICHKEITEN VARIANTS



Komplett fahrbar
Complete mobile



Untergestell für Tischsäge
Undercarriage for table saw



Portionieranschlag mit Feineinstellung
Portioning device with fine adjustment



Größere Arbeitstisch
Bigger working table



Geschwindigkeit

Erste Geschwindigkeit für knochenhaltige Produkte sowie für frische und gefrorene Produkte ohne Knochen, zweite Geschwindigkeit für ein effektiveres Sägen und exakteres Schnittbild

Speed

First speed for products with bones as well as boneless fresh and frozen products, second speed for more efficient sawing and higher cutting precision



Schnittgutschacht
Cutting good shaft



Integriertes Abtraghörderband
Integrated conveyor belt



Standard

Linksauflage
Left sided version



auf Anfrage (on request)

Rechtsauflage
Right sided version

Weitere Ausstattungsmöglichkeiten
Further Standard Equipment

- Erhöhte Antriebsleistung 4,0 kW
- Increased motor capacity 4,0 kW
- Erweiterter Schnitthub auf 600 mm
- Extended cutting stroke to 600 mm
- Schnittführungsanzeige mittels Laser
- Laserline to indicate the cutting position

Bandsägen	Bandsaws	K220	K260	K330	K330S	K330RS	K380RS	K430	K430S	K430RT	K440RS	K430H	K440H	K800RT/FT
Rechtsauflage	Right sided version	•	•	•	•	•	•	•	•	•	•	•	•	•
Fahrbar mit 2 Lenk- und 2 Bockrollen	Complete mobile with 2 swivel and 2 fixed castors		•	•	•	•	•	•	•	•	•			
Edelstahl Untergestell fest / fahrbar	Stainless steel undercarriage fix / mobile	•												
Portionieranschlag mit Feineinstellung	Portioning			•	•	•	•	•	•	•	•	•	•	
2. Geschwindigkeit	Second speed						•	•	•	•	•	•	•	
Größerer Tisch	Extended table							•			•			
Erhöhte Antriebsleistung auf 4,0 kW	Increased motor capacity to 4,0 kW							•	•	•	•			
Schnittgutschacht im Sägertisch	Cutting good shaft in saw table							•	•		•	•	•	
Integriertes Abtraghörderband des Schnittguts	Integrated conveyor belt for the sliced product							•	•	•	•	•	•	
Erweiterter Schnitthub auf 600 mm	Extended cutting stroke to 600 mm					•	•				•			
Schnittführungsanzeige mittels Laser	Red laserline to indicate the cutting position													•

Technische Änderungen vorbehalten – Specifications subject to change without notice